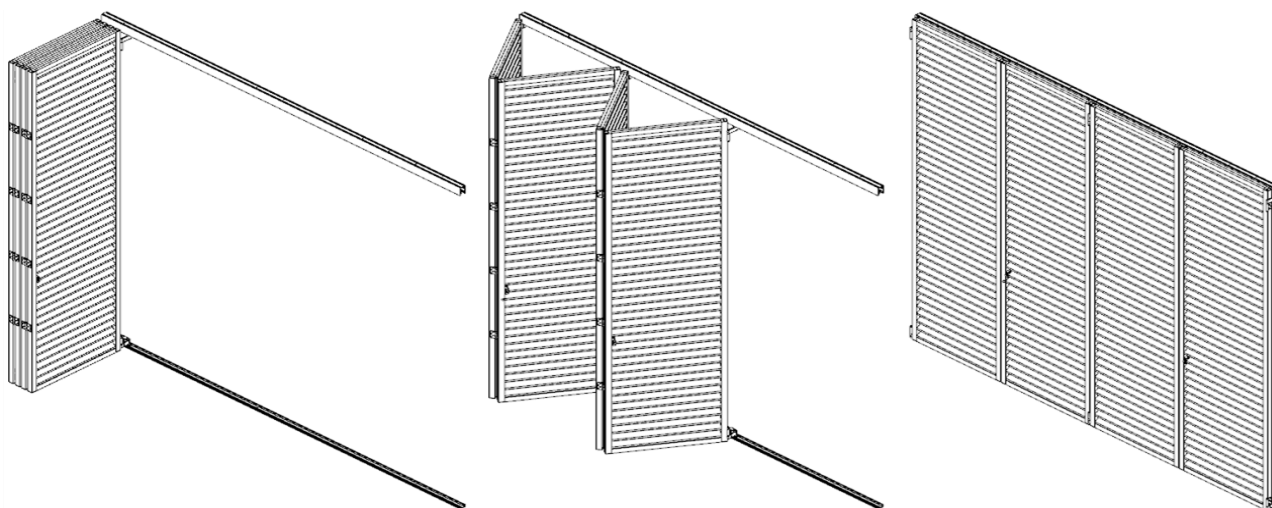
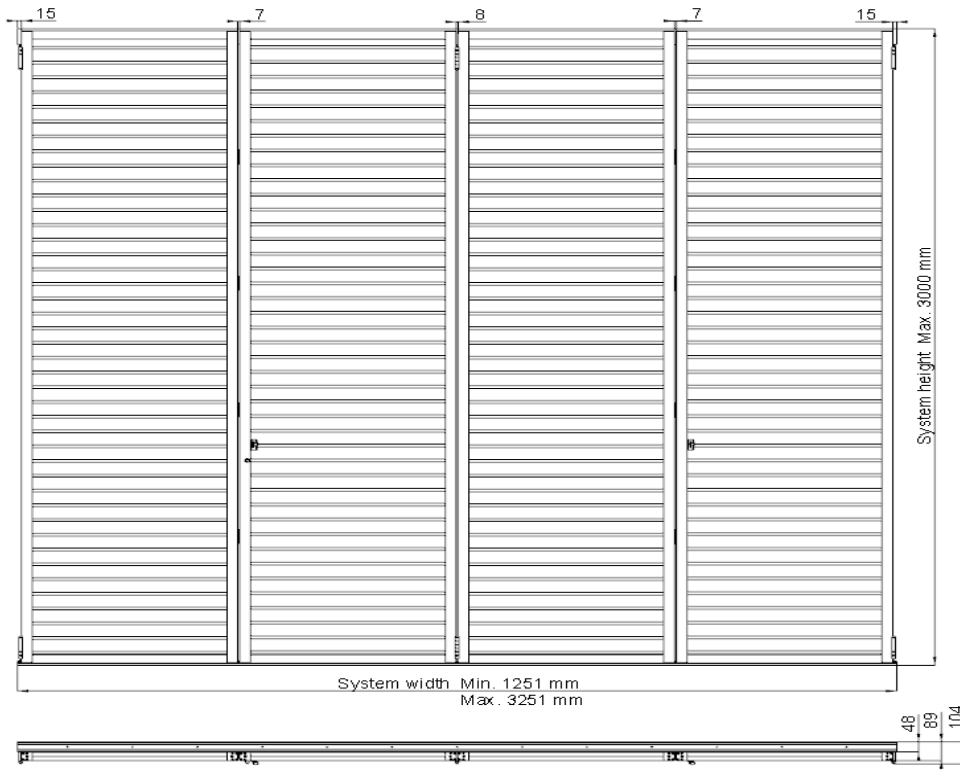


# FICHE TECHNIQUE



<b>SYSTEME</b>	<b>DucoSlide QuadraFold</b>
<b>DESCRIPTION</b>	Système de brise soleil extérieur permanent. Ce produit est constitué de 4 panneaux pliants avec cadre fixe. Système manuel (principe accordéon).
<b>QUINCAILLERIE</b>	Quincaillerie de grande valeur et libre d'entretien pour des portes accordéon
<b>PIECES</b>	Rail de roulement et rail de guidage en bas avec chariots / 4 panneaux / charnières / serrures
<b>RAIL DE ROULEMENT</b>	48 x 75
<b>RAIL DE GUIDAGE EN BAS</b>	48 x 20
<b>DIMENSIONS DU CADRE</b>	Dépend de la charge du vent et du type du panneau. Largeur: min. 300 mm, max. 800 mm Hauteur: max. 3000 mm (si passage d'air 50 %) Max. 800 Pa
<b>POIDS MAX. DU CADRE</b>	40 kg par panneau
<b>MATÉRIEL</b>	Aluminium : EN AW-6063 T66 (EN 573-3)
<b>TRAITEMENT DE SURFACE</b>	- standard naturel anodisée (15-20µm) selon Qualanod - thermolaquée poudre polyester (60-80µm) selon Qualicoat Seaside type A - codes RAL spécifiques et/ou peinture texturée sur demande
<b>COULEURS</b>	Toutes couleurs RAL ou anodisé (aussi pour les rails)
<b>VUE EXTERIEUR</b>	Panneaux accrochés devant le rail, donc la quincaillerie et les rails ne sont pas visibles en position fermée. En position ouverte, la quincaillerie et les rails sont visibles.
<b>DIMENSIONS D'INSTALLATION</b>	Largeur: min. 1251 mm, max. 3251 mm Hauteur: hauteur du panneau + 20 mm (10 mm au-dessus et au-dessous) Profondeur: 89 mm en position fermée
<b>TYPES DES CADRES</b>	DucoSlide LuxFrame 40/40 (à l'exception de Solid 30Z et 40Z)





\* Toutes les images sont pour un QuadraFold gauche.