

3

2

1

D

D

C

C

B

B

A

A

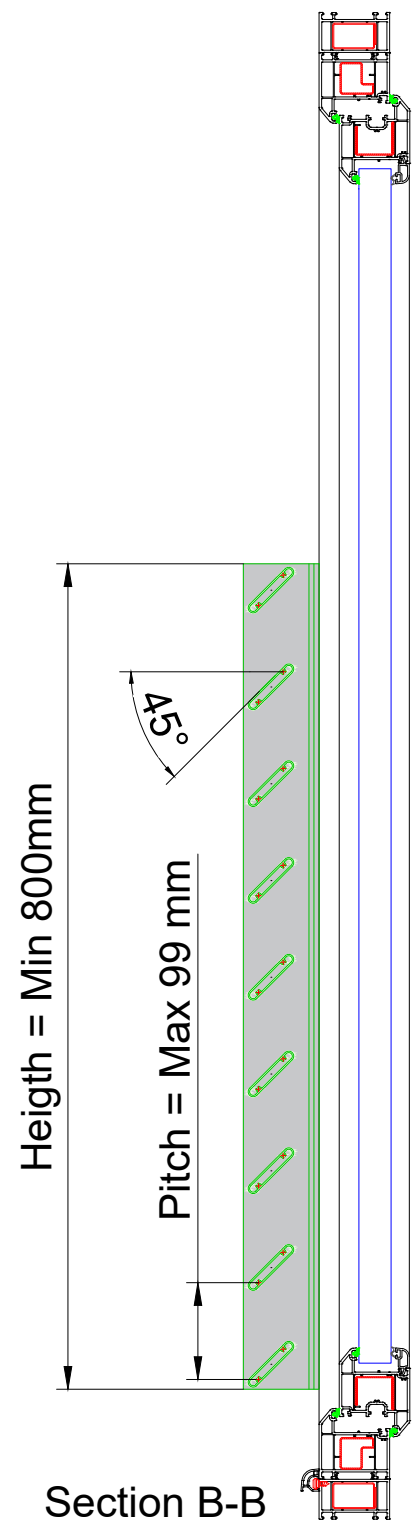
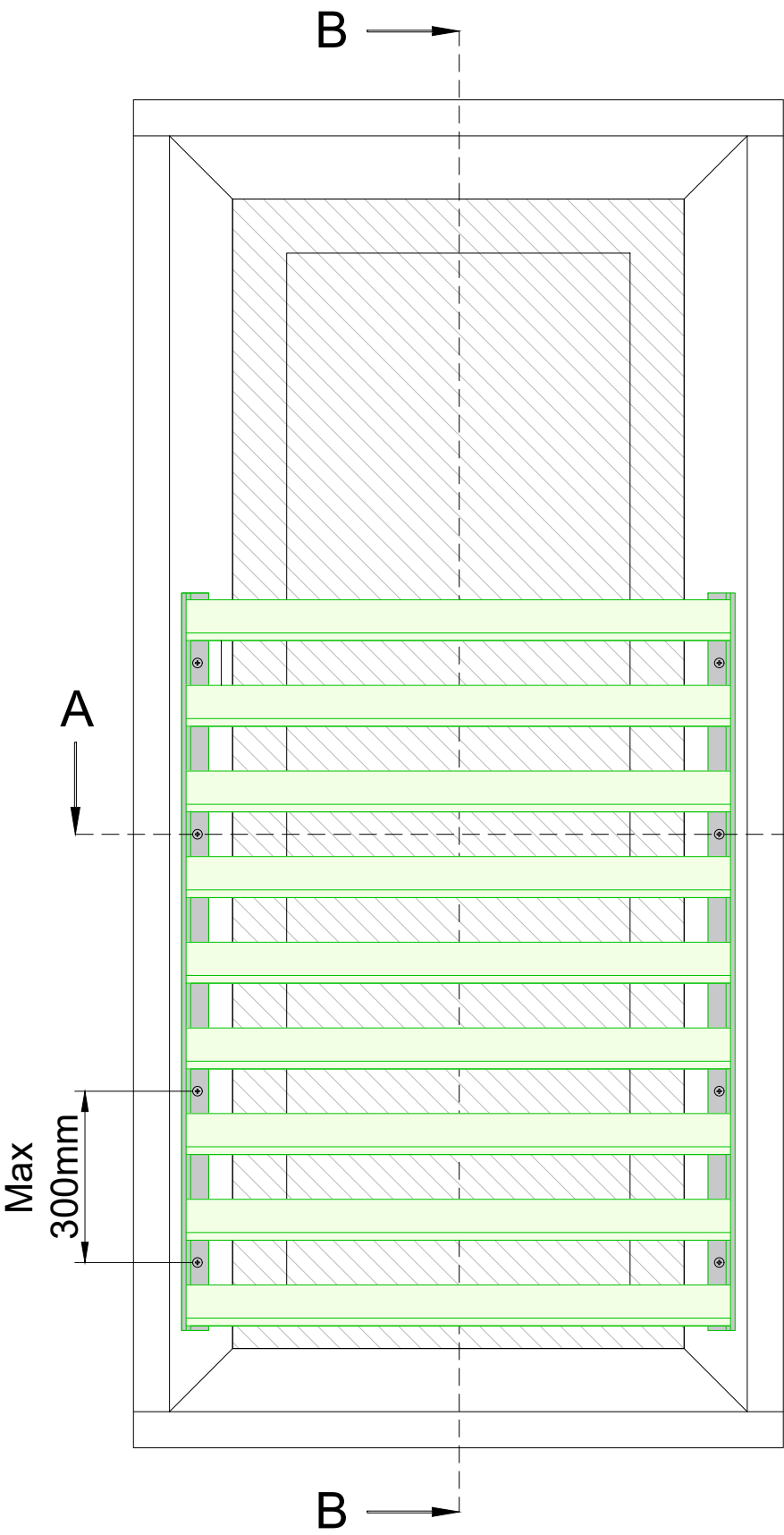
B

A

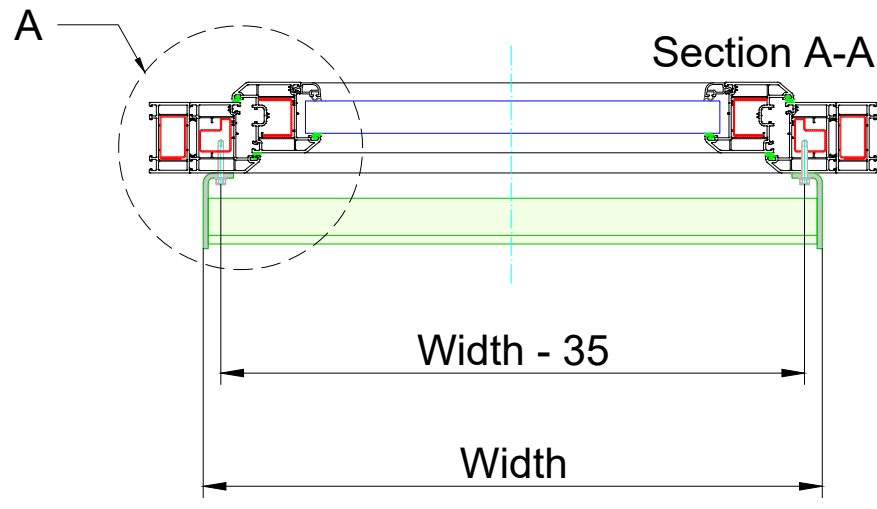
A

B

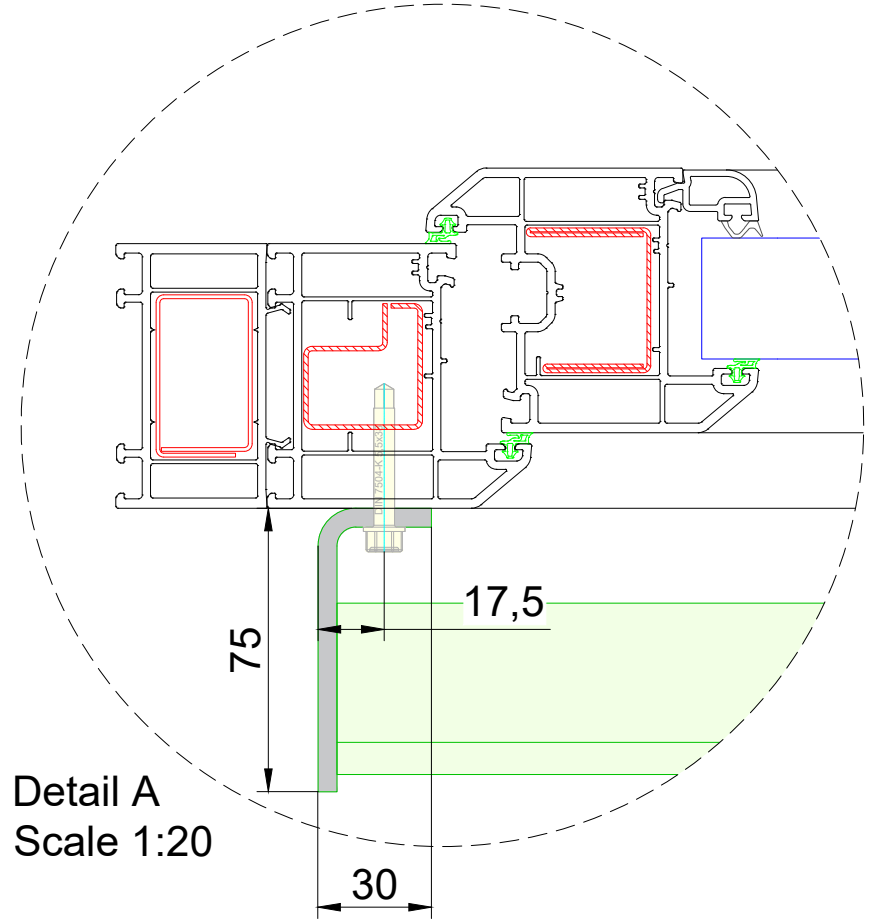
Max
300mm



Section B-B



Section A-A



Detail A
Scale 1:20

example only - not for construction use

Window profiles for example purposes only.
Check compatibility with window manufacture

In case of PVC windows: screw fixations
should always be anchored in the steel
reinforcement of the frame

Ducoslide **Barrier Load** 60F/45°

DUCO
Ventilation & Sun Control

Bedrijvenlaan 2, - 8630 VEURNE
tel. 0032-58/330066 - fax.0032-58/330067
email: info@duco.eu www.duco.eu
Deze tekening is eigendom van Duco Projects en mag niet gekopieerd
noch getoond worden aan derden zonder schriftelijke toestemming

Tol. : ISO 2768-mK

Mat. : Aluminium

Formaat : A3

omtrek	gewicht	lakoppervl.
mm	kg/m	dm ² /m

Datum : 27/03/2023

Schaal : 1:7,5

Getekend : LNT

Ref nr. :

Tekening nr. :
TF_Ducoslide_Barrier_Load_60F_45

3

2

1