

PROTECTION SOLAIRE EN TOILE



HOME OF OXYGEN

DUCO Ventilation & Sun Control apporte de l'oxygène dans n'importe quel bâtiment de manière saine. Grâce à une large gamme de systèmes de ventilation naturelle et mécanique, en combinaison ou non avec une protection solaire extérieure, DUCO offre la garantie ultime pour un climat intérieur sain et confortable. La santé de l'utilisateur est également une

priorité chez DUCO. Une combinaison astucieuse de ventilation de base, d'extraction mécanique, de ventilation intensive et de protection solaire assure une qualité de l'air optimale. DUCO propose des solutions novatrices pour les habitations, les bureaux, les écoles et les institutions de soins, pour un confort accru.

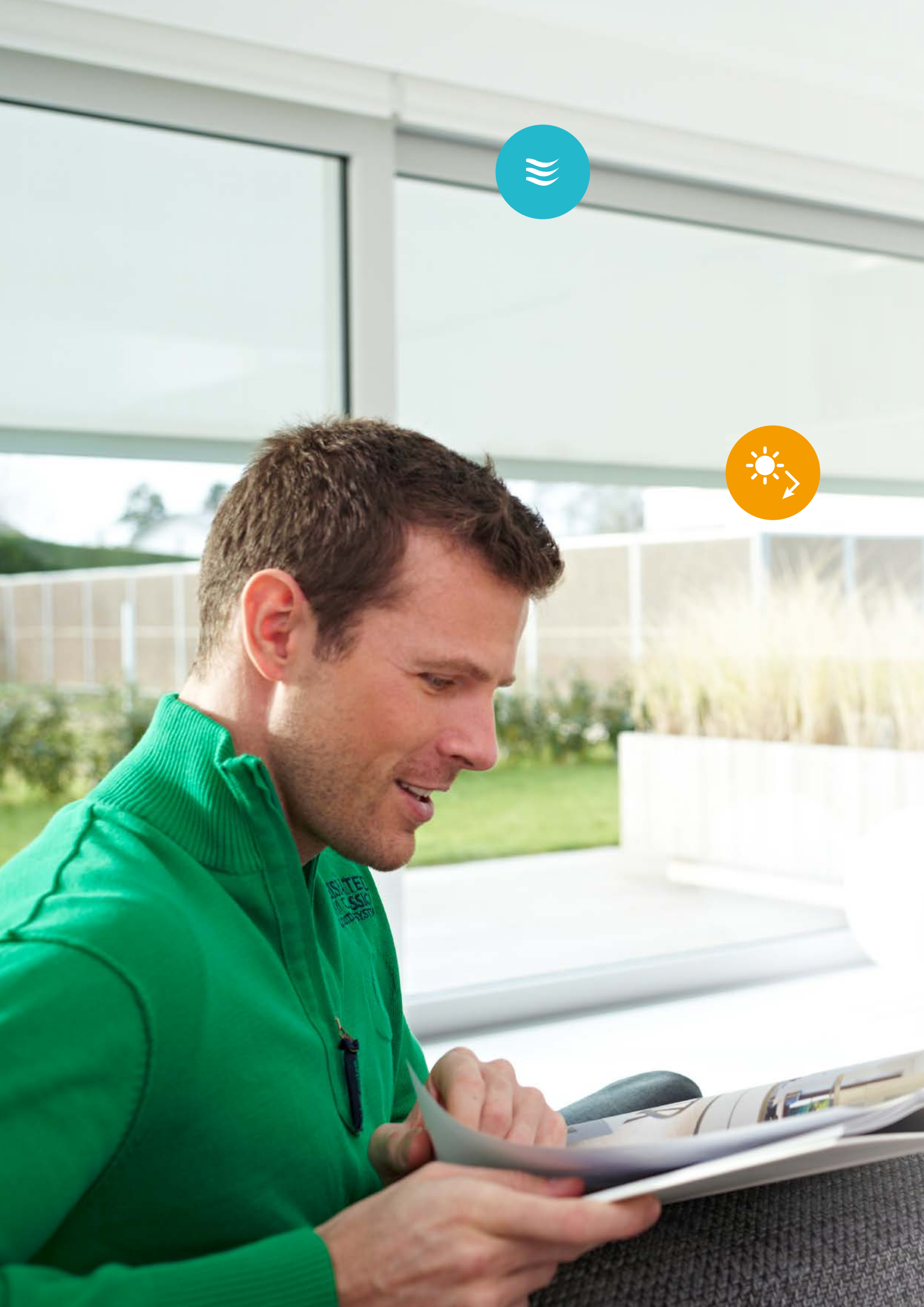
DUCO, Home of Oxygen

DUCO

GÉNÉRALITÉS	4
Avantages	6
Aperçu produit	8
FIX & CAP	9
Toiles de protection solaire	10
PRODUITS	12
PROTECTION SOLAIRE AVEC VENTILATION	
DucoTwin 120 ZR	12
PROTECTION SOLAIRE UNIQUEMENT	
DucoScreen Top 120	18
DucoScreen Front 150	20
DucoScreen Front 150 Curtain Wall	24
DucoScreen Front 95	26
PIÈCES DÉTACHÉES	31
Opération	31
Coulisses latérales	32
Manettes et accessoires	34
DÉTAILS DE MONTAGE	35
GARANTIE	35
SERVICE	36
TABLEAU DES VALEURS TECHNIQUES	38

CLAUSE DE NON-RESPONSABILITÉ

Les illustrations de ce catalogue peuvent différer du produit réel. Textes sous réserve d'erreur d'impression et/ou de modification. DUCO se réserve le droit de modifier ces données à tout moment. Les données légales mentionnées sont valables au 04.01.2024 et sont susceptibles de modifications par le législateur.





VENTILATION ET PROTECTION SOLAIRE : **UNE APPROCHE INTÉGRALE**

Une ventilation efficace contribue à une qualité d'air saine. La protection solaire assure le confort thermique. La combinaison de ces deux éléments est garante d'un **climat intérieur optimal**.

DUCO propose des **solutions de protection solaire en toile à la fois sans et avec ventilation intégrée**. Ces derniers peuvent être utilisés, entre autres, dans une VMC simple flux de DUCO.

UNE SOLUTION POUR CHAQUE PROJET !

→ Chaque construction

Convient au **marché de la construction neuve et de la rénovation**, résidentiel ou non (bureaux, écoles et institutions de soins). Les **nombreuses possibilités d'encastrement** garantissent une solution pour chaque projet. L'excellente étanchéité à l'air permet au DucoTwin 120 d'également **trouver sa place au sein de bâtiments** de plus grande hauteur.

→ Tout type de fenêtre

Facile à installer, tant sur des fenêtres en bois qu'en PVC, aluminium et acier. Souvent, les stores screens peuvent même être **prémontés en atelier**.



bois



aluminium



PVC



acier

→ Simple à utiliser

Commande simple de la partie aération (manuelle ou motorisée) et de la partie protection solaire (moteur filaire ou sans fil (RF)).

→ Domotique

Les protections solaires en toile DUCO se connectent facilement à votre système domotique. Voir le site web de DUCO pour la documentation technique.

→ Vaste gamme de toiles

Vaste choix de toiles de protection solaire translucides et occultantes disponibles dans de nombreux coloris. Aussi pour **des grandes surfaces** DUCO dispose de tissus de protection solaire.

→ Finition

Chaque type de store screen présenté dans cette brochure répond aux spécifications de qualité **Qualicoat** (par 01/01/2020 standard **Qualicoat Seaside-A**) et **Qualanod** et est disponible en **DAR, toute couleur RAL** et en **'Bi-Color'**.*.

La bicolore n'est pas possible avec DucoScreen Front 95, 150 et 150 Curtain Wall. Voir le tableau des valeurs techniques au dos de cette brochure pour les spécifications complètes.



→ Autoréglable

Le clapet autoréglable mécanique ('ZR') **évite les courants d'air gênants** et procure un gain d'énergie.

10_{Pa}

→ Aérateurs 10 Pa

Le DucoTwin 120 ZR est disponible en modèle 10 Pa. Cet aérateur **conçu sur mesure pour les projets non résidentiels** est garant d'un système de ventilation plus résistant et plus stable qui est moins dépendant des conditions (météorologiques).

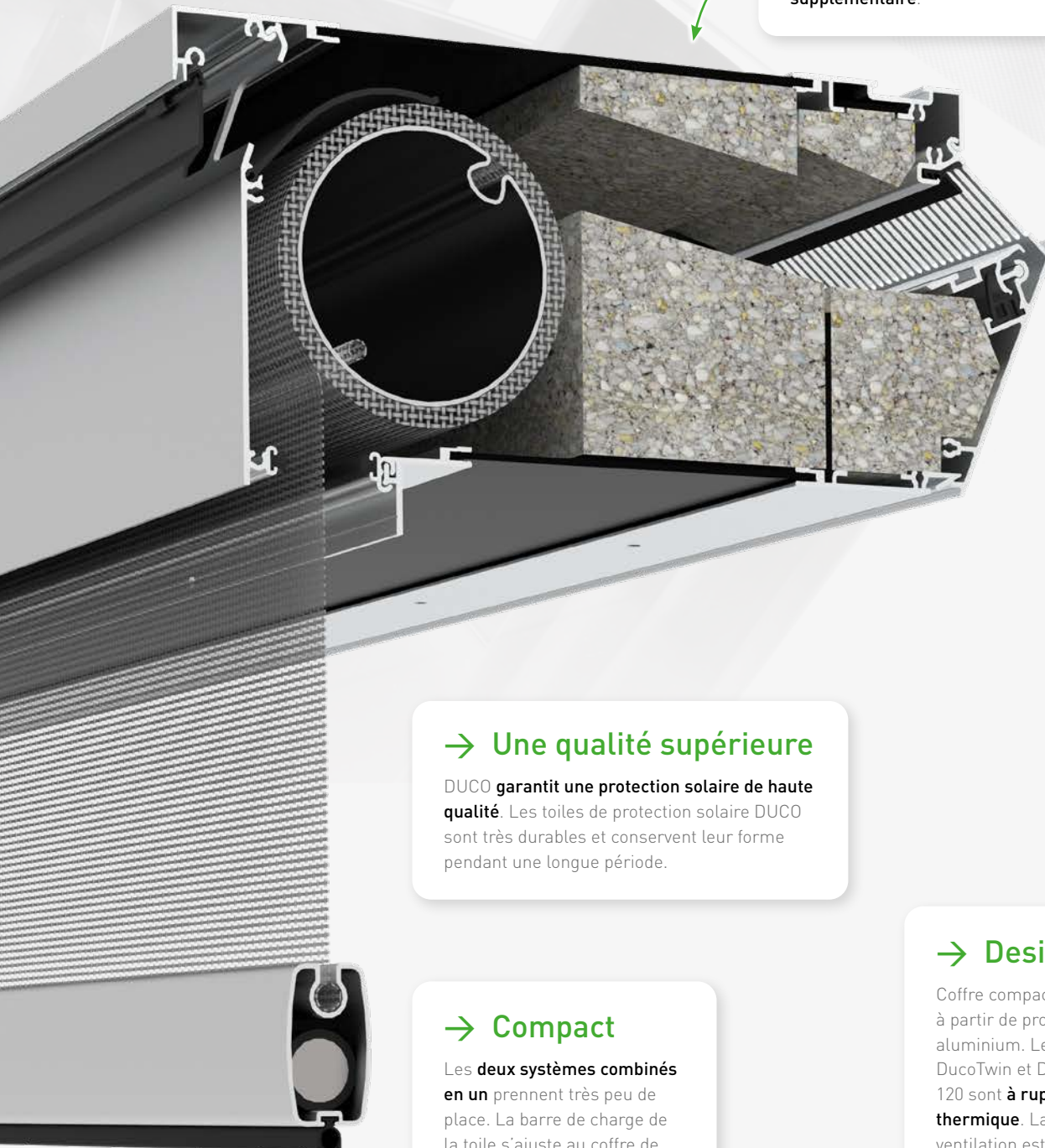
Une condition pour cette application est que la pulsion et l'extraction de l'air aient lieu dans les pièces concernées.

→ Facile à entretenir

Le système est **facile à entretenir**. Les **pièces facilement démontables** assurent un entretien aisé. La toile de la protection solaire se nettoie facilement et en toute sécurité (avec de l'eau et du savon) et peut être aisément remplacée. **La fiche Hirschmann permet de le débrancher facilement du réseau électrique.**

→ Confort acoustique

Le DucoTwin 120 ZR est disponible avec du matériel offrant une **atténuation acoustique supplémentaire**.



→ Une qualité supérieure

DUCO **garantit une protection solaire de haute qualité**. Les toiles de protection solaire DUCO sont très durables et conservent leur forme pendant une longue période.

→ Compact

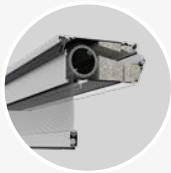
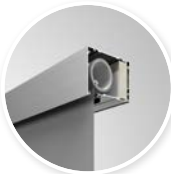



Les **deux systèmes combinés en un** prennent très peu de place. La barre de charge de la toile s'ajuste au coffre de protection solaire.

→ Design épuré

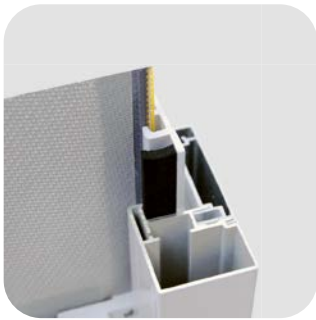
Coffre compact, construit à partir de profilés en aluminium. Les stores screen DucoTwin et DucoScreen Top 120 sont **à rupture de pont thermique**. La capacité de ventilation est indépendante de la position de la toile.

APERÇU DU PRODUIT

Les modèles et toiles de protection solaire possibles dépendent du produit choisi. Veuillez vous référer au tableau ci-dessous pour en obtenir un aperçu. Vous retrouverez les caractéristiques détaillées et les dimensions par modèle sur les pages de produit mentionnées.

	FIX Modèle résistante au vent	CAP Protection solaire sur bras tombant
 <p>DucoTwin 120 ZR TronicTwin 120 ☀️ ventilation + protection solaire voir p. 12</p>	<p>FIBRE DE VERRE</p> <p>POLYESTER</p> <p>LIGHT BLOCK</p>	<p>FIBRE DE VERRE</p> <p>POLYESTER</p> <p>×</p>
 <p>DucoScreen Top 120 ☀️ protection solaire voir p. 18</p>	<p>FIBRE DE VERRE</p> <p>POLYESTER</p> <p>LIGHT BLOCK</p>	<p>FIBRE DE VERRE</p> <p>POLYESTER</p> <p>×</p>
 <p>DucoScreen Front 150 ☀️ protection solaire voir p. 20</p>	<p>FIBRE DE VERRE</p> <p>POLYESTER</p> <p>LIGHT BLOCK</p>	<p>FIBRE DE VERRE</p> <p>POLYESTER</p> <p>×</p>
 <p>DucoScreen Front 150 Curtain Wall ☀️ protection solaire voir p. 24</p>	<p>FIBRE DE VERRE</p> <p>POLYESTER</p> <p>LIGHT BLOCK</p>	<p>×</p> <p>×</p> <p>×</p>
 <p>DucoScreen Front 95 ☀️ protection solaire voir p. 26</p>	<p>FIBRE DE VERRE</p> <p>POLYESTER</p> <p>LIGHT BLOCK</p>	<p>×</p> <p>×</p> <p>×</p>

MODÈLES



FIX

Protection solaire résistante aux vents

Le modèle FIX, résistante aux vents, de la protection solaire convient aux projets d'immeubles de taille moyenne. De plus, la toile textile du modèle FIX **fait office de moustiquaire**.

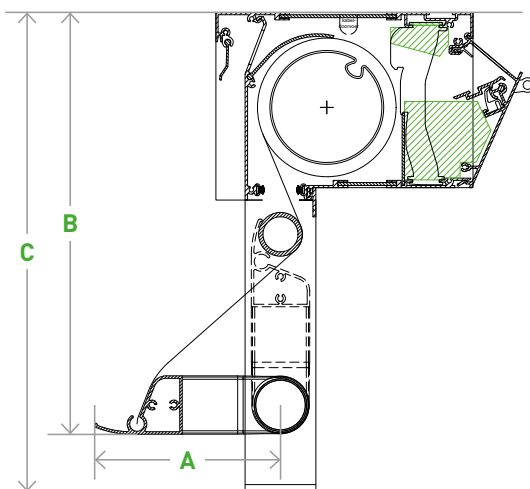


Voir page 16 pour un exemple.

CAP

Protection solaire sur bras tombant

Pour ce modèle, la toile textile a été montée sur un bras tombant qui descend d'abord à la verticale puis se projette automatiquement à un angle maximal de 90°. La chaleur solaire est ainsi bloquée tout en laissant pénétrer suffisamment de lumière à l'intérieur pour créer une sensation agréable, avec une visibilité maximale. Le modèle CAP doit toujours être équipée d'une protection contre le vent de 50 km/h.



Bras tombant (A)	800 mm
Angle de projection maximal :	90°
Hauteur de déploiement (B) :	DucoTwin 120 / DucoScreen Top 120 : 950-2600 mm DucoScreen Front 150 : 1000-2600 mm
Hauteur hors tout (C) :	DucoTwin 120 / DucoScreen Top 120 : 1000-5000 mm (6 000 mm en prolongeant les coulisses latérales) DucoScreen Front 150 : 1050-6000 mm
Couplage possible :	Non
Largeur minimale du coffre :	800 mm
Coulisse latérale :	Identique à DucoTwin 120 / TronicTwin 120 / DucoScreen Top 120 / DucoScreen Front 150 sans partie intérieure en plastique
Dimension maximale de la coulisse latérale :	5000 mm



LES TOILES DE PROTECTION SOLAIRE DUCO

DUCO propose un vaste assortiment de toiles de protection solaire qui combinent confort thermique et visuel pour chaque type de construction.

→ Confort thermique

Durant les **mois (d'été) plus chauds**, la toile de protection solaire extérieure bloque le **rayonnement du soleil** avant qu'il n'atteigne le vitrage. Vous évitez ainsi de façon naturelle que la pièce ne chauffe - à l'inverse des systèmes de climatisation énergivores - et avez la certitude de bénéficier d'un climat intérieur confortable dans des bâtiments de mieux en mieux isolés. La protection solaire peut bloquer **jusqu'à 97% de l'énergie** et garantir une **différence de température de cinq à sept degrés** dans la maison !

En outre, la protection solaire extérieure sous forme textile peut également tenir lieu de **couche isolante** durant les **mois (d'hiver) plus froids**. La chaleur s'échappe principalement par les fenêtres. En maintenant les stores screen fermés le soir et la nuit, vous **réduisez vos frais de chauffage**.

→ Confort visuel

La toile extérieure filtre la lumière extérieure, réduit la luminosité et empêche la réflexion de la lumière ou l'éblouissement.



QUELS ÉLÉMENTS DÉTERMINENT LE CHOIX DE LA TOILE ?

En fonction des besoins spécifiques du projet, le choix de la toile peut se faire selon les aspects suivants :

→ Confort thermique

À quel point la toile doit-elle retenir la chaleur ?

→ Look & feel

Couleur et apparence de la toile qui s'intègrent harmonieusement avec l'aspect du bâtiment.

→ Confort visuel

Quelles sont les exigences en termes de contact visuel avec le monde extérieur, de préservation de la lumière naturelle, d'intimité la nuit et d'éblouissement ?

→ Type de protection solaire en toile

La compatibilité des toiles dépend de la version du produit. Voir le tableau sur les pages produits de cette brochure.

Surfez sur le site duco.eu/screens pour obtenir une liste des valeurs de fonctionnement thermique et de confort visuel ainsi qu'une indication des couleurs disponibles. Pour un aperçu complet de toutes les couleurs, DUCO met des **éventails de toiles** à disposition, qui peuvent être obtenus sur demande.

TYPES DE TOILES

FIBRE DE VERRE

Toile de screen composé de fils de fibre de verre tissés et enduits ("Glass Fibre"). Toiles souples avec un poids propre élevé et une résistance **maximale**. Les toiles sont disponibles jusqu'à 3200 mm* sans soudure horizontale.

- **SERGÉ** : motif de tissage oblique avec facteur d'ouverture de 5 %
- **NATTÉ** : motif de tissage perpendiculaire avec facteur d'ouverture de 3 %
- **PRIVÉ** : possède un facteur d'ouverture de 1 %. Celui-ci offre de l'intimité sans limiter la vue vers l'extérieur.

POLYESTER

Cette toile de store est fabriquée à partir de fils de polyester avec une **résistance à la traction et une rétention de forme élevées**. Après avoir été tissé, la toile est précontrainte dans les deux sens et fixée avec un enduit en PVC. Disponible sans soudure horizontale jusqu'à 2670 mm*, selon le type ou la couleur de toile choisie.

- **SOLTIS 86** : Quand la lumière naturelle est privilégiée (facteur d'ouverture de 14 %).
- **SOLTIS 92** : Bloque jusqu'à 97 % de la chaleur (facteur d'ouverture de 3 %).
- **SOLTIS VEOWIP** : Pour les meilleures performances thermiques (facteur d'ouverture 5%).

LIGHT BLOCK

Ce type de toile avec un facteur d'ouverture de 0% est garant d'une **occultation totale** avec le modèle FIX. Les toiles Light block se composent d'un tissu en fibre de verre ou en polyester recouvert d'un enduit occultant sur la face arrière.

- **SATINÉ 21154** : toile en fibre de verre occultante
- **SOLTIS B92** : toile en polyester occultante

* Pour certaines toiles, des limitations supplémentaires peuvent s'appliquer. Consultez les éventails de tissus ou le document 'Fabrics' (duco.eu/screens) pour connaître les dimensions maximales par type de tissu. Les dimensions maximales des toiles dépendent également du modèle choisi du produit.

CÔTÉS DES TOILES

Chaque tissu a deux faces : A et B. Par défaut, les stores DUCO sont fournis avec le **côté confection A comme vue extérieure**. Il est toutefois possible d'opter pour la face B en tant que face extérieure. Notez que cela peut entraîner des performances thermiques et/ou visuelles anormales. Dans les éventails de toiles DUCO, le côté portant l'impression du type de toile est toujours le côté de confection A, à moins que la lettre « B » ne soit explicitement mentionnée à côté du type de toile.



 VENTILATION + PROTECTION SOLAIRE

DucoTwin 120 ZR

Pose « invisible »

Le DucoTwin 120 ZR combine ventilation naturelle et protection solaire extérieure en un seul système. Par défaut, ce système est muni d'un **matériau d'isolation acoustique** et peut, en option, être réalisé en une version extra-acoustique. Cela le rend approprié pour les projets où il est question de nuisance sonore légère ou forte. La grille intérieure s'intègre **discrètement dans n'importe quel intérieur**. Le flux d'air ascendant, combiné avec le clapet autoréglable, évite les courants d'air gênants.

Le coffre en aluminium est posé de **manière invisible au-dessus de la fenêtre, derrière la brique de parement**. Le mécanisme est ainsi protégé contre les intempéries. La toile textile est facilement **amovible depuis l'intérieur**. Le montage sur la fenêtre est possible au préalable en atelier ou sur chantier, après la pose de la fenêtre. **Un couvercle extérieur optionnel est également disponible pour une pose visible.**

- **Twin** : ventilation et protection solaire en un seul produit
- **Invisible** : pose derrière la brique de parement
- Autoréglable (**ZR**) ou ventilation à commande électronique (**Tronic**)
- **AK** : ventilation acoustique
- Disponible en modèle **FIX** (résistant aux vents) et **CAP** (sur bras tombant)
- **Façade uniforme** en combinaison avec le DucoScreen Top 120 *

* Notez que les coulisses latérales sont différentes lorsqu'elles sont utilisées avec DucoScreen Top 120 (voir page 32).



→ Valeurs de ventilation et acoustiques

Type	q ₁ SOUS 2 Pa (en m ³ /h/m)	q ₁ SOUS 10 Pa (en m ³ /h/m)	L ₀ SOUS 2 Pa	L ₀ SOUS 10 Pa	D _{n,e} , W (C;C _{tr})*	
					position OUVERTE	position FERMÉE
DucoTwin 120 ZR AK Corto	75,2	73,8	-0,01	-0,01	32 (0;-2)	52 (-1;-4)
DucoTwin 120 ZR AK Basso	75,2	73,8	-0,01	-0,01	33 (0;-2)	52 (-1;-4)
DucoTwin 120 ZR AK Medio	75,2	73,8	-0,01	-0,01	34 (-1;-2)	52 (-1;-4)
DucoTwin 120 ZR AK Alto	75,2	73,8	-0,01	-0,01	36 (0;-2)	52 (-1;-4)
DucoTwin 120 ZR AK Largo	75,2	73,8	-0,01	-0,01	37 (0;-2)	52 (-1;-4)
DucoTwin 120 ZR AK+ Medio	61	59,8	-0,01	-0,01	38 (-2;-4)	52 (-1;-4)
DucoTwin 120 ZR AK+ Alto	61	59,8	-0,01	-0,01	37 (-1;-3)	52 (-1;-4)
DucoTwin 120 ZR AK+ Largo	61	59,8	-0,01	-0,01	39 (-1;-3)	52 (-1;-4)

* Selon NBN EN ISO 717

CLASSE D'AUTORÉGULATION : DucoTwin 120 ZR: **P3** | TronicTwin 120: **P4**

VARIANTES

→ Aérateur 10 pa

Spécifiquement pour les projets d'utilité publique, DUCO a développé le **DucoTwin 120 ZR 10 Pa** pour une différence de pression de 10 Pa (au lieu de 2 Pa).



Il en résulte un système de ventilation **plus robuste et plus stable**. Cela permet de réduire considérablement la longueur du coffre. La version 10 Pa a une grille intérieure différente de celle de la version 2 Pa.

Type	Capacité de ventilation q ₁ SOUS 10 Pa (en m ³ /h/m)
DucoTwin 120 ZR 10 Pa AK	221,5
DucoTwin 120 ZR 10 Pa AK+	159,9

La capacité de ventilation est identique pour toutes les profondeurs de coffre (Corto, Basso, Medio, Alto, Largo). Toutes les autres propriétés sont identiques au DucoTwin 120 ZR.

→ Caractéristiques générales

Commande :	moteur tubulaire électrique / filaire
Pose / entretien de la toile :	de l'intérieur de la maison

Consultez le tableau à la page 38 pour un aperçu complet de toutes les spécifications.

→ Tronic

Dans le cas du **TronicTwin 120**, l'aérateur est **commandé électroniquement**. Il peut donc être utilisé dans le DucoTronic System. En tant qu'élément de ce Système de ventilation Naturelle à la Demande, l'aérateur communique de manière câblée avec le Capteur CO₂.

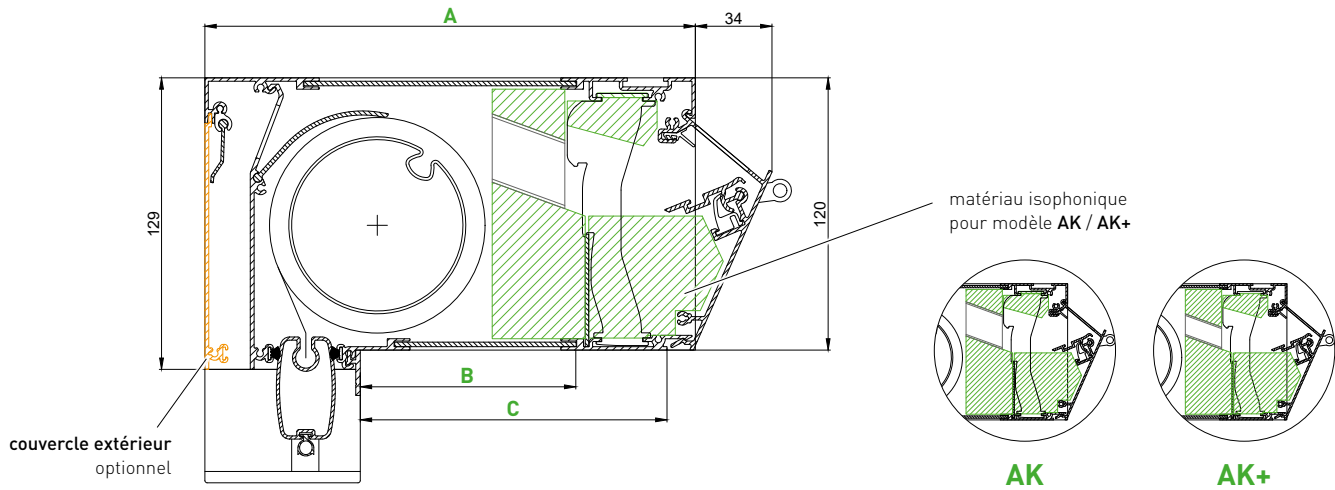
Le TronicTwin est facile à installer. Différentes sorties de câble sont prévues afin de faciliter l'installation quelle que soit la situation d'encastrement. Le moteur peut ensuite être facilement encliqueté dans le coffre.

Le TronicTwin 120 (AK) est également disponible en modèle 10 Pa.

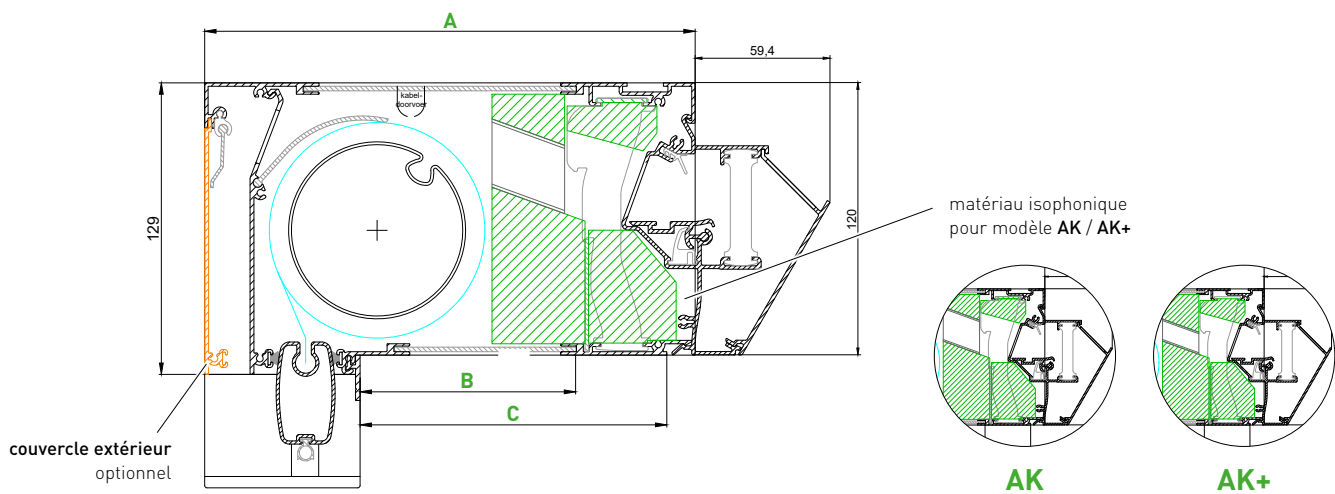


→ Dimensions du coffre de screen

→ **DucoTwin 120 ZR** (aérateur manuel)





→ **TronicTwin 120** (aérateur à commande électronique)



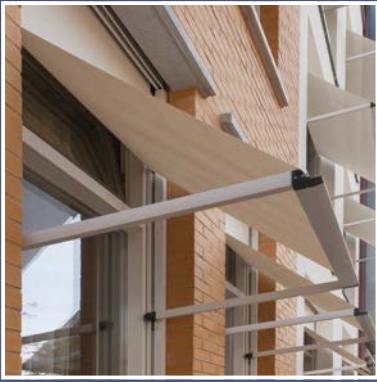
MODÈLES

Type	Dimensions (voir dessin)			Versions à réduction du bruit	
	A	B	C	AK	AK+
Corto	176	55	95	✓	✗
Basso	196	75	115	✓	✗
Medio	216	95	135	✓	✓
Alto	236	115	155	✓	✓
Largo	256	135	175	✓	✓

→ Modèles et dimensions possibles

<p>Le tableau vaut pour :</p> <p>DucoTwin 120 ZR TronicTwin 120 DucoScreen Top 120</p>			 <p>FIX Modèle résistante au vent</p> <p>Un couplage est possible avec DucoTwin 120 et TronicTwin 120</p>		 <p>CAP Protection solaire sur bras tombant</p>
			TUBE Ø63	TUBE Ø78	TUBE Ø63
Dimensions maximales	FIBRE DE VERRE	SERGÉ NATTÉ	L : 3200 mm H : 3500 mm Surf. : 11,2 m ²	L : 4000 mm H : 3000 mm Surf. : 12 m ²	L : 3000 mm H : 2600 mm Surf. : 7,8 m ²
		PRIVÉ	L : 3500 mm H : 3000 mm Surf. : 10,5 m ²		
	POLYESTER	SOLTIS 86 SOLTIS 92	L : 3200 mm H : 3500 mm Surf. : 11,2 m ²	L : 4000 mm H : 3000 mm Surf. : 12 m ²	L : 3000 mm H : 2600 mm Surf. : 7,8 m ²
		SOLTIS VEOZIP	x	L : 4000 mm H : 2600 mm Surface : 10,4 m ²	
LIGHT BLOCK SATINÉ 21154 SOLTIS B92		L : 2000 mm H : 2700 mm Surf. : 5,4 m ² L : 2700 mm H : 2000 mm Surf. : 5,4 m ²		x	
Dimensions minimales	TYPE DE MOTEUR	Câblé	570 mm	645 mm	610 mm
		WT	x	795 mm	755 mm
		RTS	595 mm	730 mm	685 mm
		IO			
Hauteur minimale			400 mm		950 mm

Pour les stores screen couplés, la largeur maximale est égale à la somme des largeurs maximales des différents stores. Par exemple : lors de l'accouplement de deux stores dont les dimensions maximales sont L 4000 x H 3000 mm, une dimension maximale totale de W 8000 x H 3000 mm s'applique.



TronicTwin 120 CAP





 PROTECTION SOLAIRE

DucoScreen Top 120

Protection solaire en toile 'invisible'

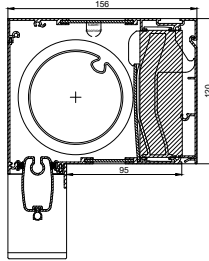
DucoScreen Top 120 est un système de protection solaire extérieur posé **de manière invisible au-dessus de la fenêtre derrière la brique de façade**. Le mécanisme est ainsi protégé contre les intempéries. La toile textile est facilement **amovible depuis l'intérieur**. Le montage sur la fenêtre est possible au préalable en atelier ou après la pose de la fenêtre.

- **Façade uniforme** en combinaison avec le DucoTwin 120 ZR *
- **Invisible** : pose derrière la brique de parement
- **AK** : confort acoustique
- **FIX** : protection solaire résistante aux vents
- **CAP** : protection solaire sur bras tombant

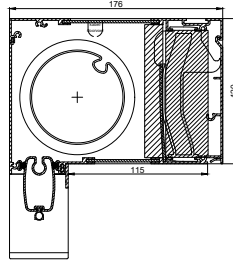
* Notez que les coulisses latérales sont différentes lorsqu'elles sont utilisées avec DucoTwin 120 ZR (voir page 32).

→ Dimensions du coffre de screen

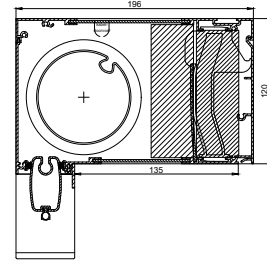
→ DucoScreen Top 120 **Corto**



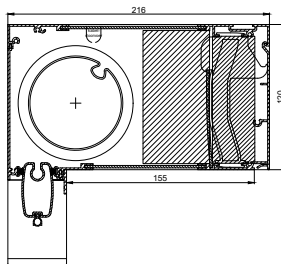
→ DucoScreen Top 120 **Basso**



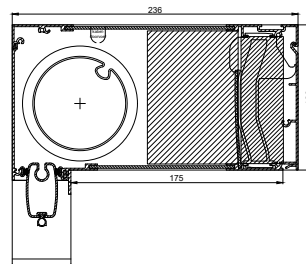
→ DucoScreen Top 120 **Medio**



→ DucoScreen Top 120 **Alto**



→ DucoScreen Top 120 **Largo**



Vous trouverez un plan d'installation détaillé sur notre site Internet.

→ Caractéristiques générales

Mécanisme d'enroulement : électrique

Pose : discret au-dessus de la fenêtre, derrière la brique de façade

Pose / entretien de la toile : à l'intérieur

Consultez le tableau à la page 38 pour un aperçu complet de toutes les spécifications.

→ Modèles et dimensions possibles

Voir tableau à la page 15.



 PROTECTION SOLAIRE

DucoScreen Front 150

Protection solaire en toile 'invisible'

Ce **système de protection solaire extérieure motorisé** constitue une solution parfaite et esthétique contre la surchauffe. Le DucoScreen Front 150 peut être posé **discrètement devant la fenêtre** ou **de manière invisible dans la coulisse du mur creux**. La pose et l'entretien s'effectuent entièrement de l'extérieur. Diverses sorties de câble pour l'alimentation électrique.

Le DucoScreen Front 150 est réalisable en **largeur ou en hauteur jusqu'à six mètres**. Grâce à un **tube en carbone**, il est possible de travailler avec les **mêmes dimensions de coffre** pour les screens allant jusqu'à six mètres de longueur.

La barre de charge disparaît partiellement dans le coffre de protection solaire lorsque la toile est enroulée. Selon la situation d'encastrement, il est possible d'opter pour un embout plat ou avec une inclinaison de 5° (pour les seuils en aluminium ou en bois). Le DucoScreen Front 150 est également disponible en **modèle CAP**.

- **Pose « visible » ou « invisible »**
- **FIX** : protection solaire résistante aux vents
- Pose et entretien effectués entièrement **depuis l'extérieur**
- Largeur ou hauteur **jusqu'à 6000 mm** !
- **Montage très facile** des coulisses latérales et du coffre

EN AT-
TENTE DE
BREVET

→ Possibilités de déroulement et dimensions

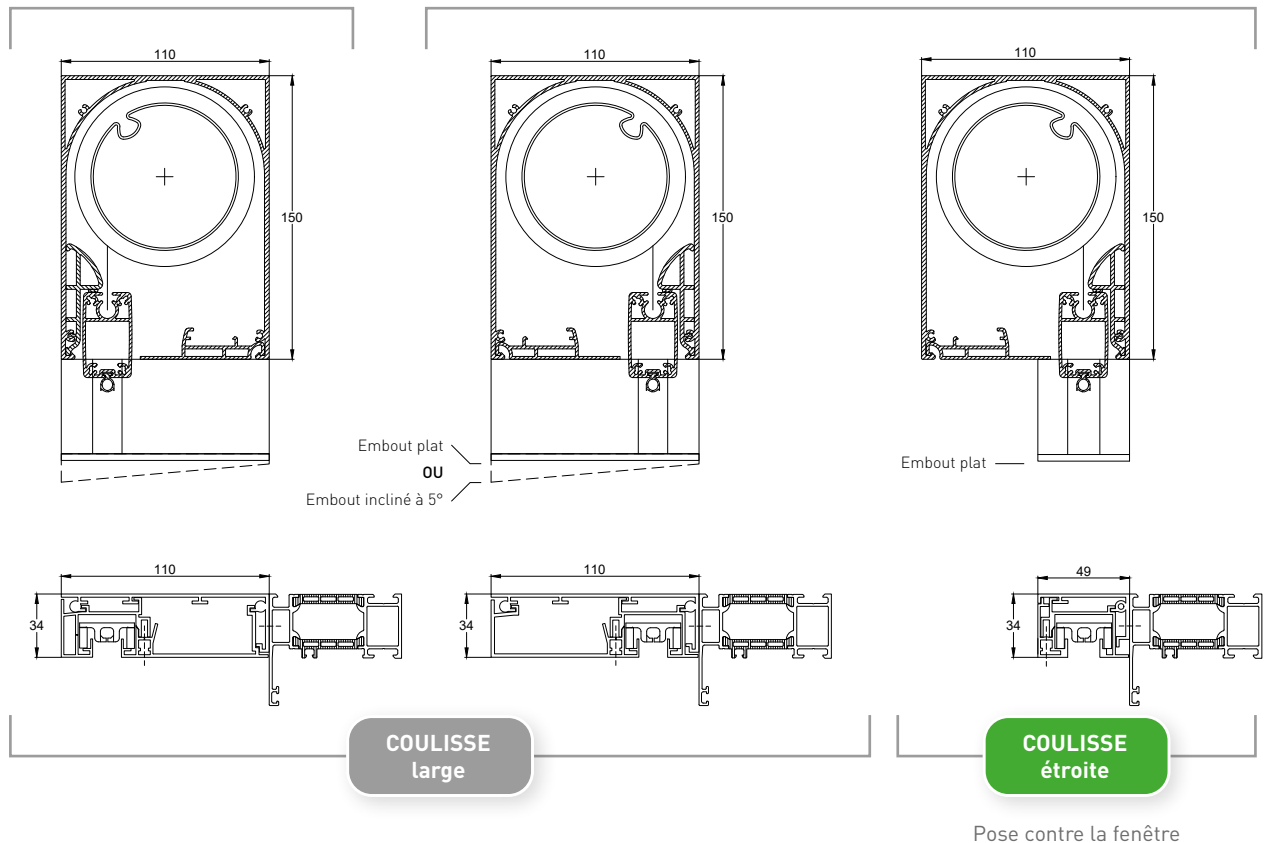
Vous trouverez les plans d'installation détaillés sur notre site web.



Déroulant côté **EXTÉRIEUR**



Déroulant côté **FENÊTRE**

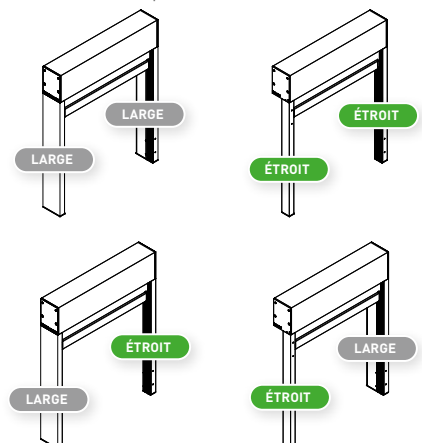


→ Caractéristiques générales

Mécanisme d'enroulement :	électrique
Pose du coffre :	
« invisible » dans la coulisse du mur creux, derrière la brique de façade	
	visible contre la fenêtre
Pose / entretien de la toile :	à l'extérieur

Consultez le tableau à la page 38 pour un aperçu complet de toutes les spécifications.

Toutes les combinaisons de coulisses larges et étroites sont possibles :





→ Barres de charge

La barre de charge standard (26x45) disparaît partiellement dans le coffre du store. Il dépasse encore de 10 mm du coffre. Pour les dimensions largeur : 800 - 1500 mm et hauteur 3000 - 6000 mm, une barre de charge surélevée de 26x65 mm est utilisée. Celle-ci ne disparaît pas dans le coffre. Dans les projets où les deux barres de charges seraient applicables, des barres de charge surélevées peuvent être appliquées partout pour un aspect uniforme. Veuillez contacter DUCO le cas échéant.

LES PLUS PETITES dimensions du coffre
LES PLUS GRANDES dimensions de la toile

→ Modèles et dimensions possibles

Le tableau vaut pour : DucoScreen Front 150 (Curtain Wall)			 FIX Modèle résistante au vent			 CAP Protection solaire sur bras tombant Non applicable au modèle Curtain Wall	
			TUBE Ø63	TUBE Ø75	TUBE Ø78	TUBE Ø63	
Dimensions maximales	FIBRE DE VERRE	SERGÉ NATTÉ	L : 3200 mm H : 6000 mm Surf. : 19,2 m ²	L : 3200-6000 mm H : 3600 mm Surf. : 21,6 m ²	L : 4000 mm H : 3000 mm Surf. : 12,0 m ²	L : 3000 mm H : 2600 mm Surf. : 7,8 m ²	
		PRIVÉ	L : 3200 mm H : 3000 mm Surf. : 9,6 m ²	L : 3200-6000 mm H : 3000 mm Surf. : 18,0 m ²			
	POLYESTER	SOLTIS 86 SOLTIS 92	L : 3200 mm H : 6000 mm Surf. : 19,2 m ²	L : 3200-6000 mm H : 3600 mm Surf. : 21,6 m ²	L : 4000 mm H : 3000 mm Surf. : 12 m ²	L : 3000 mm H : 2600 mm Surf. : 7,8 m ²	
		SOLTIS VEOZIP	L : 3200 mm H : 2600 mm Surf. : 8,32 m ²	L : 3200-6000 mm H : 2600 mm Surf. : 15,6 m ²	L : 4000 mm H : 2600 mm Surface : 10,4 m ²		
LIGHT BLOCK SATINÉ 21154 SOLTIS B92		x	x	L : 2000 mm H : 2700 mm Surf. : 5,4 m ² L : 2700 mm H : 2000 mm Surf. : 5,4 m ²	x		
Dimensions minimales	TYPE DE MOTEUR	WT	755 mm	740 mm	740 mm	755 mm	
		RTS					
		IO					
Hauteur minimale			400 mm			1000 mm	



DucoScreen Front 150 **FIX**

AZ West | Furnes (Belgique)



 PROTECTION SOLAIRE

DucoScreen Front 150 Curtain Wall

Spécifiquement pour les murs-rideaux

Pour répondre au souhait de pouvoir également doter les murs-rideaux d'une protection solaire sans compromettre le **style et l'aspect de la façade**, DUCO a développé le DucoScreen Front 150 Curtain Wall. Cette version du DucoScreen Front 150 est spécialement conçue pour les **murs-rideaux**.

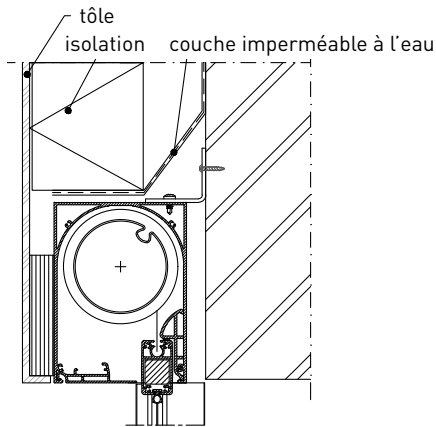
Pour les grandes surfaces vitrées, il est important que le confort intérieur ne soit pas négligé non plus. Une lumière naturelle suffisante à l'intérieur est une bonne chose, mais les stores extérieurs permettent en même temps de contrôler la température intérieure.

Les stores screen sont montés avec des coulisses latérales de couplage sur le cadre du mur-rideau. Il est également possible de commander un faux screen, pour ponter par exemple une porte, afin d'uniformiser l'aspect de la façade.

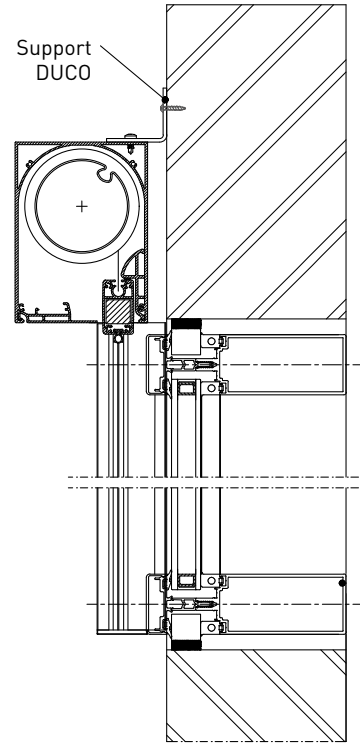
- Idéal pour **mur-rideau**
- Convient pour **nouveaux bâtiments** et **rénovation**
- **Facilité de pose** grâce à un alignement parfait sur le profil de la fenêtre
- **Facile à entretenir** de l'extérieur
- Profil minimaliste = incidence maximale de la lumière

→ Pose

Pose invisible



Pose visible

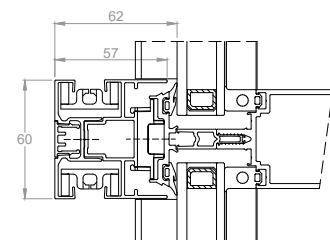
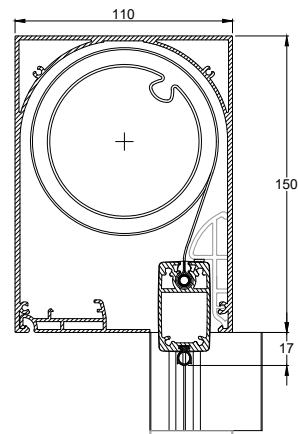


→ Profilés de fenêtre

Le DucoScreen Front 150 Curtain Wall est applicable aux profils de fenêtres suivants :



→ Dimensions coffre et coulisses



→ Types de tissus et dimensions

Les types de toiles, les tailles de toiles et les barres de charge sont identiques à ceux du DucoScreen Front 150 (voir page 21-22).



Idéal comme
screen en
applique pour
RENOVATION



 PROTECTION SOLAIRE

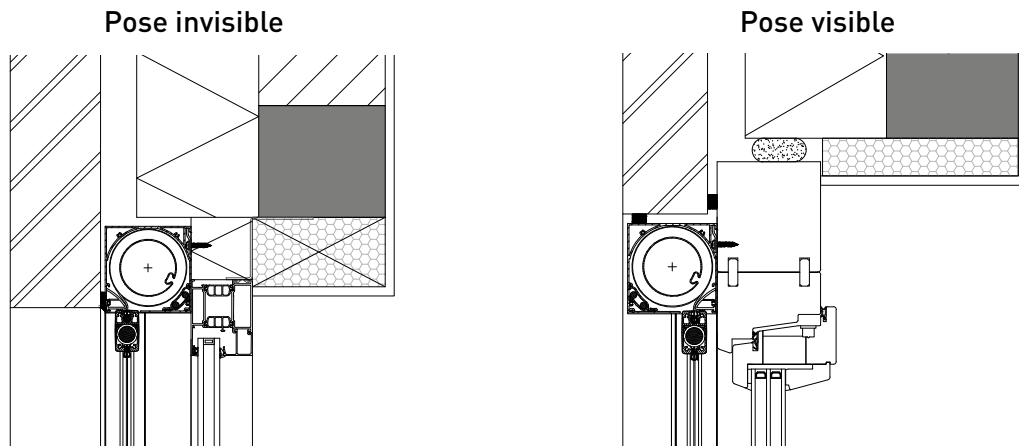
DucoScreen Front 95

Taille compacte du coffre

Cette protection solaire compacte et résistante aux tempêtes est idéale pour la **rénovation**, mais convient également très bien aux **projets de nouvelles constructions**, comme les constructions passives ou les maisons à faible consommation d'énergie. De très grandes dimensions de toile, jusqu'à 3300 mm, sont possibles et, grâce à des optimisations techniques, les screens DucoScreen Front 95 sont très faciles à installer et à entretenir. La pose se fait **de manière invisible dans la coulisse du mur creux ou devant la façade** comme coffre en saillie.

- **Protection solaire compacte** résistante au vent
- Se prête aussi bien à une **rénovation** qu'à une **nouvelle construction** : maisons passives et à faible consommation d'énergie
- Très grandes dimensions de toile **jusqu'à 3300 mm**
- Pose **invisible dans la coulisse du mur creux** ou devant la façade **en applique**
- Facilité de pose et d'entretien

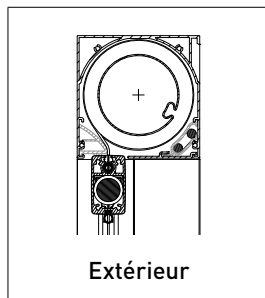
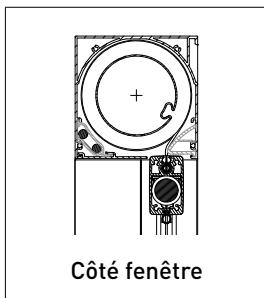
→ Pose



→ Modèles

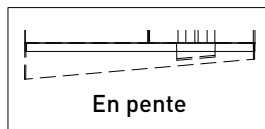
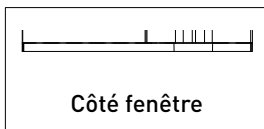
DÉROULEMENT

Lors du déroulement à l'extérieur, une moustiquaire peut être appliquée.



EMBOUT

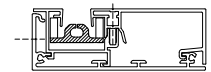
Selon la situation d'encastrement, il est possible d'opter pour un embout plat ou avec une inclinaison de 5° (pour les seuils).



COULISSES LATÉRALES

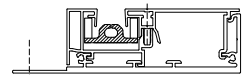
Large

Convient pour **les nouvelles constructions** (invisible dans la coulisse du mur creux) et **la rénovation** (discret à la vue).



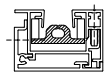
Large avec rebord

Convient aux **nouvelles constructions** (invisible dans la coulisse du mur creux). Le rebord permet un montage rapide par le côté sur le cadre, sans ouvrir le coffre et la coulisse latérale.



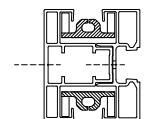
Étroit

Idéal pour la **rénovation**. Aspect mince en cas de pose discrète à la vue de tous.



Couplage

Convient aux **nouvelles constructions** et aux **rénovations**, lorsqu'une traverse intermédiaire est présente dans les grandes sections de fenêtres.

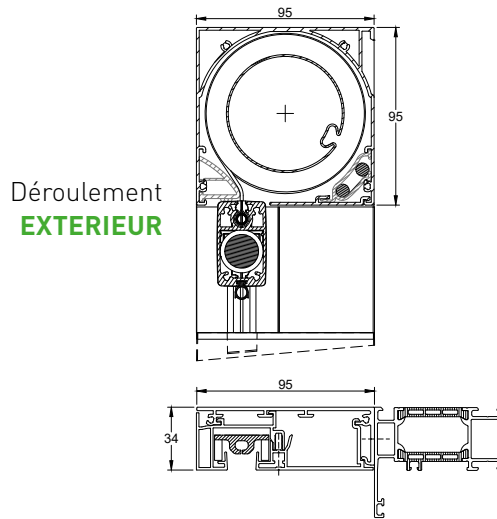
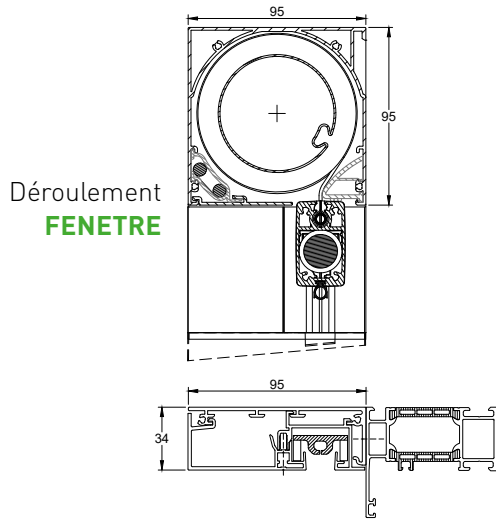


COMBINAISONS

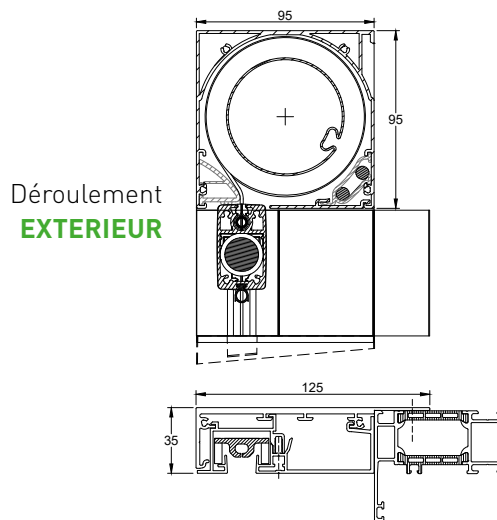
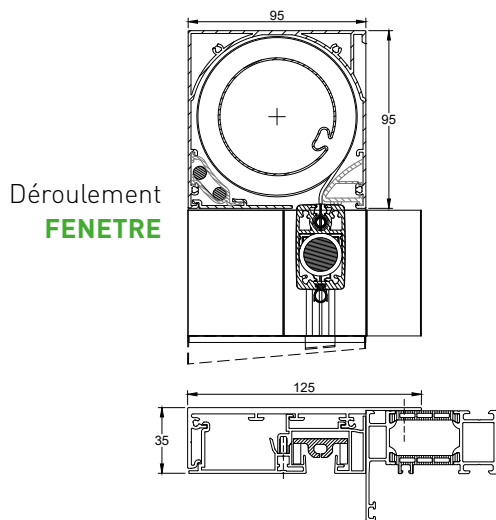
Coulisse	Déroulement FENETRE		Déroulement EXTERIEUR	
	Embout plat	Embout incliné	Embout plat	Embout incliné
Large	✓	✓	✓	✓
Large avec rebord	✓	✓	✓	✓
Étroit	✓	✗	✗	✗
Couplage	✓	✗	✗	✗

→ Dimensions coffre et coulisses

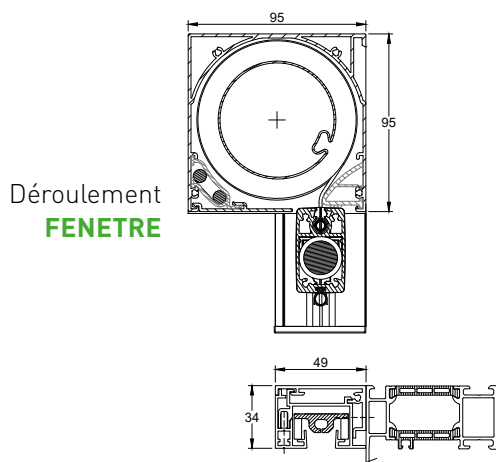
Coulisse large



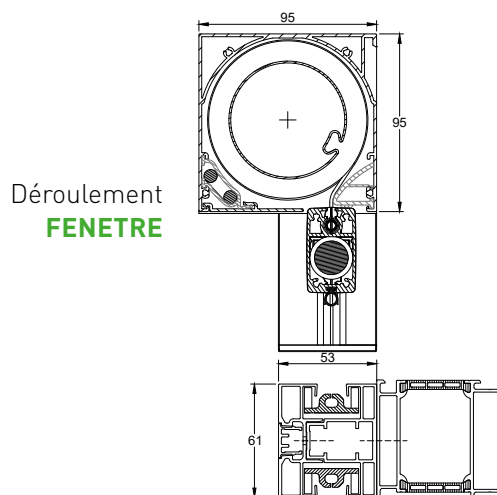
Coulisse large avec rebord




Coulisse étroite



Coulisse de couplage



→ Modèles et dimensions possibles

Le tableau vaut pour : DucoScreen Front 95		 FIX Modèle résistante au vent	
Dimensions maximales	FIBRE DE VERRE	SERGÉ NATTÉ	L : 3300 mm H : 3300 mm Surf. : 10,9 m ²
		PRIVÉ	L : 3300 mm H : 3000 mm Surf. : 9,9 m ²
	POLYESTER	SOLTIS 86 SOLTIS 92	L : 3300 mm H : 3300 mm Surf. : 10,9 m ²
		SOLTIS VEOZIP	L : 3300 mm H : 2800 mm Surf. : 9,2 m ²
	LIGHT BLOCK SATINÉ 21154 SOLTIS B92		L : 2000 mm H : 2700 mm Surf. : 5,4 m ² L : 2700 mm H : 2000 mm Surf. : 5,4 m ²
Dimensions minimales	TYPE DE MOTEUR	WT	800 mm
		RTS	730 mm
		IO	
Hauteur minimale			400 mm



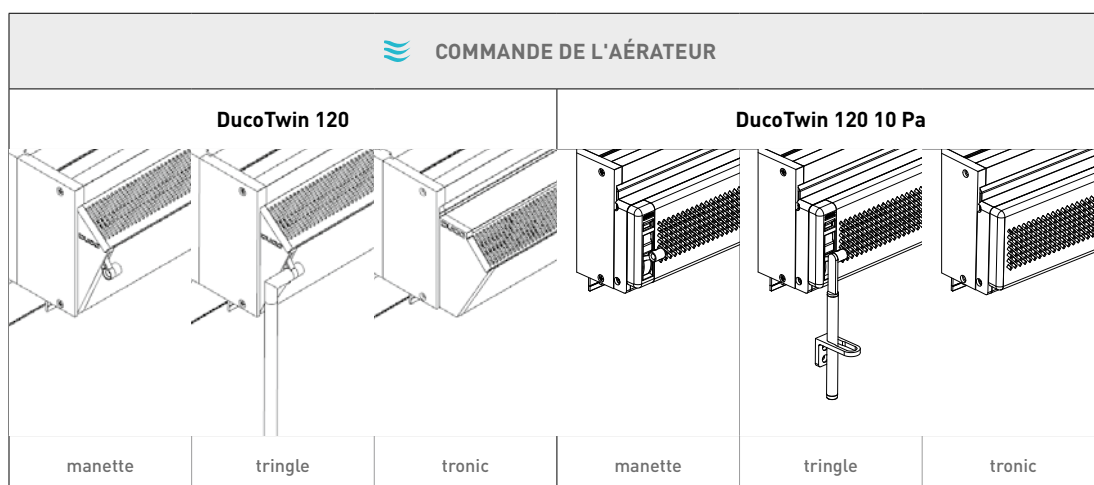
DucoScreen Front 150

PIÈCES

→ Opération

VENTILATION

Les aérateurs DucoTwin sont équipés d'un clapet de ventilation actif intégré. Ceux-ci peuvent être fermés ou ouverts à l'aide d'une manette située du côté gauche ou droit. La manette peut être munie d'une tringle en option. Dans le cas du TronicTwin 120, le clapet est commandé de façon motorisée. Dans ce cas, la commande s'effectue par un système câblé.



PROTECTION SOLAIRE

La toile de protection solaire est commandée électriquement. Dans ce cas, on utilise une commande tubulaire électrique (230V - 50 Hz). La commande s'effectue à l'aide d'un interrupteur mural ou d'une télécommande à radiofréquence.



→ Coulisses latérales

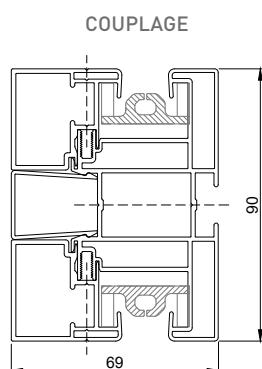
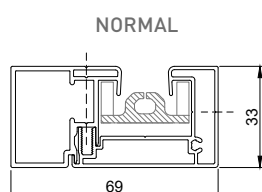
Pour les protections solaires verticales, les coulisses sont munies d'une pièce en plastique pour le rendre résistant aux tempêtes (= FIX).

Avec le modèle CAP, FIX n'est pas possible.

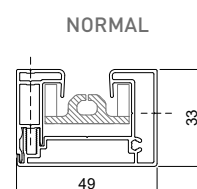
QUELLES COULISSES LATÉRALES POUR QUEL MODÈLE?

Produit	Coulisses latérales		
	Verticalement (FIX)		Bras tombant (CAP)
	Gauche - droite	Entre deux toiles couplées	Gauche - droite
DucoTwin 120 ZR	Normal	Couplage	Normal
DucoScreen Top 120	Normal	s.o.	Normal
DucoScreen Front 150	Large Large avec rebord Étroit	Couplage	Large Large avec rebord Étroit
DucoScreen Front 150 Curtain Wall	Coulisse CW		s.o.
DucoScreen Front 95	Large Large avec rebord Étroit	Couplage	s.o.

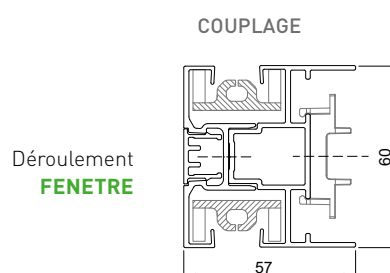
DucoTwin 120 ZR



DucoScreen Top 120



DucoScreen Front 150 CW

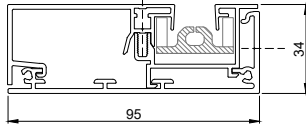


Dimensions en mm

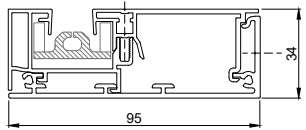
DucoScreen Front 95

LARGE

Déroulement
FENETRE

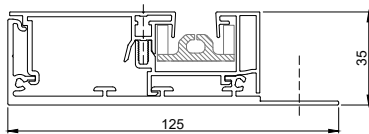


Déroulement
EXTÉRIEUR

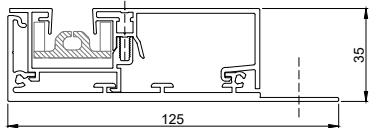


LARGE AVEC REBORD

Déroulement
FENETRE



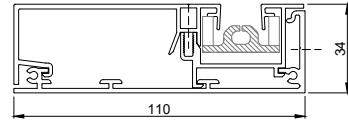
Déroulement
EXTÉRIEUR



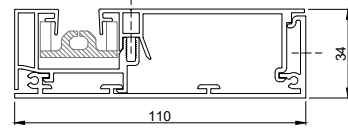
DucoScreen Front 150

LARGE

Déroulement
FENETRE

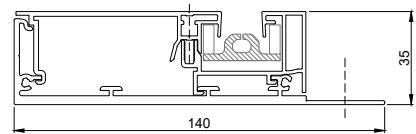


Déroulement
EXTÉRIEUR

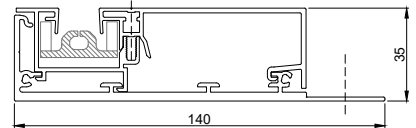


LARGE AVEC REBORD

Déroulement
FENETRE



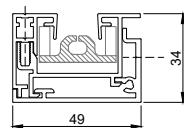
Déroulement
EXTÉRIEUR



DucoScreen Front 95 en 150

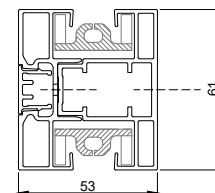
ÉTROIT

Déroulement
FENETRE




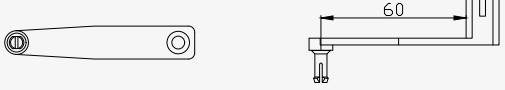
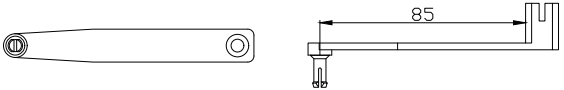
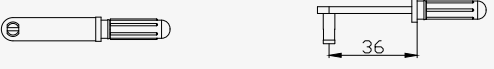
COUPLAGE

Déroulement
FENETRE

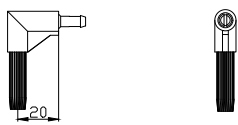
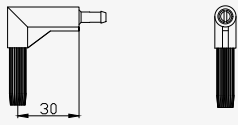
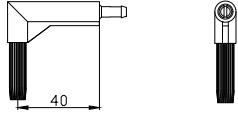
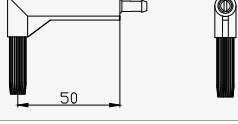
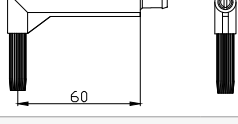
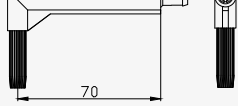


Dimensions en mm

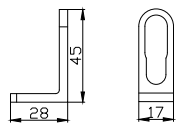
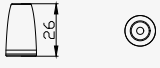

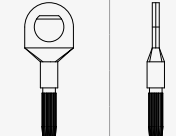
→ Transmission manette et clip pour tringle

Type	Description	Code commande
	Transmission manette 35	BLANC <input type="checkbox"/> 1236 CRÈME <input type="checkbox"/> 1496 GRIS <input type="checkbox"/> 1237 NOIR <input type="checkbox"/> 1238
	Transmission manette 60	BLANC <input type="checkbox"/> 1239 CRÈME <input type="checkbox"/> 1497 GRIS <input type="checkbox"/> 1240 NOIR <input type="checkbox"/> 1241
	Transmission manette 85	NOIR <input type="checkbox"/> 171
	Clip pour tringle	BLANC <input type="checkbox"/> 1270 CRÈME <input type="checkbox"/> 1493 GRIS <input type="checkbox"/> 1271 NOIR <input type="checkbox"/> 1272

→ Coudes tournants

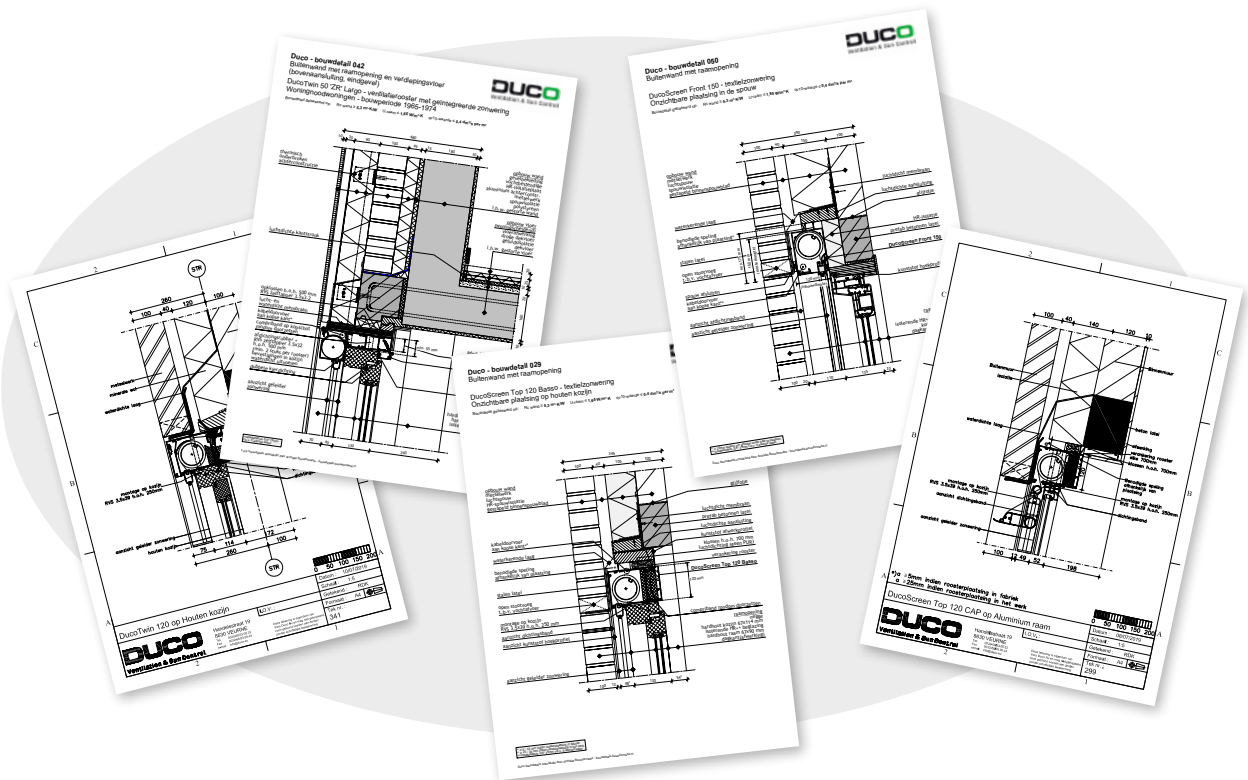
Type	Description	Code commande
	Coude tournant 20	BLANC <input type="checkbox"/> 1218 CRÈME <input type="checkbox"/> 1486 GRIS <input type="checkbox"/> 1219 NOIR <input type="checkbox"/> 1220
		BLANC <input type="checkbox"/> 1221 CRÈME <input type="checkbox"/> 1487 GRIS <input type="checkbox"/> 1222 NOIR <input type="checkbox"/> 1223
		BLANC <input type="checkbox"/> 1224 CRÈME <input type="checkbox"/> 1488 GRIS <input type="checkbox"/> 1225 NOIR <input type="checkbox"/> 1226
		BLANC <input type="checkbox"/> 1227 CRÈME <input type="checkbox"/> 1489 GRIS <input type="checkbox"/> 1228 NOIR <input type="checkbox"/> 1229
	Coude tournant 60	BLANC <input type="checkbox"/> 1230 CRÈME <input type="checkbox"/> 1490 GRIS <input type="checkbox"/> 1231 NOIR <input type="checkbox"/> 1232
		BLANC <input type="checkbox"/> 1233 CRÈME <input type="checkbox"/> 1491 GRIS <input type="checkbox"/> 1234 NOIR <input type="checkbox"/> 1235

→ Divers

Type	Description	Code commande
	Guide tringle vertical	BLANC <input type="checkbox"/> 1242 CRÈME <input type="checkbox"/> 1492 GRIS <input type="checkbox"/> 1243 NOIR <input type="checkbox"/> 1244
		BLANC <input type="checkbox"/> 1275
		NOIR <input type="checkbox"/> 1247
		BLANC <input type="checkbox"/> 1621 CRÈME <input type="checkbox"/> 1624 GRIS <input type="checkbox"/> 1622 NOIR <input type="checkbox"/> 1620

DÉTAILS DE MONTAGE

Les produits de protection solaire en toile DUCO peuvent être encastrés de plusieurs façons. Surfez sur duco.eu/detailsdemontage pour un aperçu des principes détaillés.



duco.eu/detailsdemontage

GARANTIE

Vous trouverez une déclaration de garantie sur www.duco.eu.

Vous trouverez également sur le site web de DUCO les manuels d'utilisation et les consignes d'installation, de sécurité, de commande et d'entretien.

SERVICE PLEASE!

Pour un accompagnement optimal de votre projet, vous ne trouverez pas seulement **des dessins de coupe et d'installation** sur le site DUCO. Un large éventail de **manuels, rapports de test et certificats** sont également disponibles sur demande. Et ce n'est pas tout ! Découvrez ci-dessous ce que DUCO peut faire pour vous.



We inspire at
www.duco.eu

Calcule de la ventilation → www.ventilatieberekening.be

Pour vous aider à faire le bon choix de système de ventilation, DUCO met à votre disposition des outils de calcul gratuits en ligne. Ceux-ci sont très accessibles et très précis, et le résultat est en outre directement visible.

Bibliothèque BIM → www.duco.eu/bim

Tous les produits de cette bibliothèque sont disponibles gratuitement dans les formats les plus courants, tels que Autodesk Revit.

CONSEILS **SUR MESURE**

DUCO met son expertise à votre disposition, vous propose des services sur mesure et a créé en son sein une équipe spécialisée pour conseiller et aider les architectes, les bureaux d'étude et les bureaux de conseils.

Des questions ? Contactez-nous à l'adresse info@duco.eu
ou au numéro +32 58 33 00 33 pour bénéficier de conseils sur mesure !



DucoTwin 120 ZR

Groen en Gras | Alphen aan den Rijn (Pays-Bas)

TABLEAU DES VALEURS TECHNIQUES

→ Valeurs de ventilation

Propriétés	Réglementation	Unité	DucoTwin 120 ZR AK TronicTwin 120 AK					DucoTwin 120 ZR AK+ TronicTwin 120 AK+			DucoTwin 120 ZR AK 10 Pa TronicTwin 120 AK 10 Pa				
			Corto	Basso	Medio	Alto	Largo	Medio	Alto	Largo	Corto	Basso	Medio	Alto	Largo
Débit (q ₁) sous 2 Pa		m³/h/m	75,2					61			s.o.	s.o.	s.o.	s.o.	s.o.
Débit (q ₁) sous 10 Pa		m³/h/m	73,8					59,8			221,5	221,5	221,5	221,5	221,5
L ₀ sous 2 Pa		m	-0,01					-0,01			-0,02	-0,02	-0,02	-0,02	-0,02
L ₀ sous 10 Pa		m	-0,01					-0,01			-0,02	-0,02	-0,02	-0,02	-0,02
Débit (q _n) sous 2 Pa	NBN EN 13141	m³/h	75,9					61,6			89,9	87,9	87,9	90,4	89,5
Débit (q _n) sous 10 Pa	NBN EN 13142	m³/h	74,5					60,4			225,9	225,9	225,9	225,9	225,9
Réglable en fonction de la différence de pression	PEB	classe	DucoTwin 120 ZR AK: P3 TronicTwin 120 AK: P4					DucoTwin 120 ZR AK+: P3 TronicTwin 120 AK+: P4			P3				
Valeur U	NBN EN 10077-2	W/m²/K	2,1	1,5	1,2	1,0	1,0	1,0	1,0	0,7	1,90				
Facteur f temp. surf. intérieure	NBN EN 10077-2		> 0,75					> 0,80			0,70				
Le débit de fuite sous 50 Pa est-il inférieur à 15 %	NBN EN 12207	m³/h/m	Oui					Oui			Oui (0,7)				
Classe de débit de fuite	NBN EN 12207	classe	3					3			2				
Imperméabilité à l'air en position fermée	NEN 3661	Pa	Classe 3 (600 Pa)					Classe 3 (600 Pa)			450				
Classe d'étanchéité à l'eau	NBN EN 12208	classe	8A					8A			E1250				
Étanchéité en position fermée	NEN 3660	Pa	600					600			600				
Étanchéité à l'eau en position ouverte sous 20 Pa	NBN EN 12208		Oui					Oui			oui				
Réglable	PEB	positions	progressive					progressive			progressive				
Insectifuge	PEB	oui/non	Oui					Oui			Oui				
Ouverture géométrique	NEN 1087	m²/m	0,024					0,014			0,0240				

→ Valeurs acoustiques

Propriétés	Réglementation	Unité	Corto	Basso	Medio	Alto	Largo	Medio	Alto	Largo	Corto	Basso	Medio	Alto	Largo
D _{ne,W} position ouverte	NBN EN ISO 717	dB	32	33	34	36	37	38	37	39	33	33	33	35	38
C position ouverte	NBN EN ISO 717	dB	0	0	-1	0	0	-2	-1	-1	-1	-1	-1	0	-1
C _r position ouverte	NBN EN ISO 717	dB	-2	-2	-2	-2	-2	-4	-3	-3	-1	-2	-2	-2	-3
D _{ne,A} position ouverte	NBN EN ISO 717	dB(A)	32	33	33	36	37	36	36	38	32	32	32	35	37
D _{ne,A_r} position ouverte	NBN EN ISO 717	dB(A)	30	31	32	34	35	34	34	35	32	31	31	33	35
Valeurs de bandes d'octaves		dB													
à 125 Hz		dB	31	31,1	30	30,6	30,3	31	30,4	30,3	29,9	29,2	29,4	29,6	30,4
à 250 Hz		dB	28,2	28,1	28,7	29,7	29,8	28,8	29,7	29,8	27,9	25,7	26,0	26,2	27,5
à 500 Hz		dB	26,3	27,4	28,3	30,3	32,2	30,2	31,1	32,1	29,5	27,7	28,9	30,1	33,4
à 1000 Hz		dB	32,3	33,5	35,1	37,5	38,4	40,5	37,3	41,3	33,6	36,2	35,8	38,8	40,4
à 2000 Hz		dB	35,2	35,5	36,1	39,6	40,6	45,0	42,7	47,7	33,0	33,4	33,1	37,7	41,6
à 4000 Hz		dB	45,0	45,2	48,1	49,6	50,5	52,2	53,7	56,3	-	-	-	-	-

→ Caractéristiques générales

Propriétés	Réglementation	Unité	Corto	Basso	Medio	Alto	Largo	Medio	Alto	Largo	Corto	Basso	Medio	Alto	Largo
Adapté à une profondeur de fenêtre		mm	Jusqu'à 95	Jusqu'à 115	Jusqu'à 135	Jusqu'à 155	Jusqu'à 175	Jusqu'à 135	Jusqu'à 155	Jusqu'à 175	Jusqu'à 95	Jusqu'à 115	Jusqu'à 135	Jusqu'à 155	Jusqu'à 175
Hauteur de l'aérateur		mm	120					120			120				
Hauteur d'encastrement dans l'atelier		mm	125-130					125-130			125-130				
Hauteur d'encastrement sur le chantier		mm	145-150					145-150			145-150				
Finition			DAR / RAL / Bi-Color					DAR / RAL / Bi-Color			DAR / RAL / Bi-Color				
Longueur minimale et maximale du coffre sous garantie		mm	Voir tableau à la page 15					Voir tableau à la page 15			Voir tableau à la page 15				
Longueur de clapet maximale sous garantie		mm	Aérateur manuel : 2000 Aérateur Tronic : 2500					Aérateur manuel : 2000 Aérateur Tronic : 2500			Aérateur manuel : 2000 Aérateur Tronic : 1500				
Commande standard			Aérateur manuel : manette de clapet Aérateur Tronic : moteur					Aérateur manuel : manette de clapet Aérateur Tronic : moteur			Aérateur manuel : manette de clapet 15 Aérateur Tronic : moteur				
Scission clapet de ventilation à partir d'une longueur de		mm	Aérateur manuel : 2000 Aérateur Tronic : 2500					Aérateur manuel : 2000 Aérateur Tronic : 2500			Aérateur manuel : 2000 Aérateur Tronic : 1500				
Couleur embouts			■ noir					■ noir			■ noir				

Légende



dB :
Niveau de pression sonore.

dB(A) :
Niveau de pression sonore pondéré ou la perception par l'oreille humaine.

D_{ne,W} (C;C_r) :
Différence de niveau de pression sonore normalisée pondérée de petits éléments de construction, en relation avec la courbe d'isolation de référence en matière de bruit de l'air.

D_{ne,A} (position ouverte) :
Différence de niveau de pression sonore pondéré A de petits éléments de construction, en tenant compte du bruit environnement caractéristique [D_{ne,A} = D_{ne,W} + C].

D_{ne,A_r} (position ouverte) :
Différence de niveau de pression sonore pondéré A de petits éléments de construction, en tenant compte du bruit de la circulation caractéristique [D_{ne,A_r} = D_{ne,W} + C_r].

DucoTwin 120 ZR AK+ 10 Pa TronicTwin 120 AK+ 10 Pa voir p. 12					DucoScreen Top 120 voir p. 18					DucoScreen Front 150 voir p. 20	DucoScreen Front 150 Curtain Wall voir p. 24	DucoScreen Front 95 voir p. 26
Corto	Basso	Medio	Alto	Largo	Corto	Basso	Medio	Alto	Largo			
s.o.	s.o.	s.o.	s.o.	s.o.	s.o.	s.o.	s.o.	s.o.	s.o.	s.o.	s.o.	s.o.
156,9	156,9	156,9	156,9	156,9	s.o.	s.o.	s.o.	s.o.	s.o.	s.o.	s.o.	s.o.
-0,02	-0,02	-0,02	-0,02	-0,02	s.o.	s.o.	s.o.	s.o.	s.o.	s.o.	s.o.	s.o.
-0,02	-0,02	-0,02	-0,02	-0,02	s.o.	s.o.	s.o.	s.o.	s.o.	s.o.	s.o.	s.o.
57,5	64,8	65,7	64,3	64,8	s.o.	s.o.	s.o.	s.o.	s.o.	s.o.	s.o.	s.o.
160,0	160,0	160,0	160,0	160,0	s.o.	s.o.	s.o.	s.o.	s.o.	s.o.	s.o.	s.o.
P3					s.o.					s.o.	s.o.	s.o.
1,90					1,98	1,41	0,82	0,74	0,40	s.o.	s.o.	s.o.
0,70					> 0,75					s.o.	s.o.	s.o.
Oui (0,7)					Oui					Oui	s.o.	s.o.
2					2					2	s.o.	s.o.
450					s.o.					s.o.	s.o.	s.o.
E1250					s.o.					s.o.	s.o.	s.o.
600					s.o.					s.o.	s.o.	s.o.
oui					s.o.					s.o.	s.o.	s.o.
progressive					s.o.					s.o.	s.o.	s.o.
Oui					Oui					Oui	s.o.	s.o.
0,0140					s.o.					s.o.	s.o.	s.o.
Corto	Basso	Medio	Alto	Largo	Corto	Basso	Medio	Alto	Largo			
35	35	39	40	42	52	50	52	53	54	s.o.	s.o.	s.o.
-1	-1	-2	-1	-1	-1	-1	0	-1	0	s.o.	s.o.	s.o.
-2	-3	-4	-4	-4	-4	-3	-3	-4	-3	s.o.	s.o.	s.o.
34	34	37	39	41	51	49	52	52	54	s.o.	s.o.	s.o.
33	32	35	36	38	48	47	49	49	51	s.o.	s.o.	s.o.
30,2	29,3	30,9	30,5	31,5	43,5	38,8	43,3	42,6	43,9	s.o.	s.o.	s.o.
28,8	27,0	28,5	29,0	31,1	43,8	40,3	41,9	42,0	44,8	s.o.	s.o.	s.o.
30,4	28,4	31,8	33,5	36,0	44,2	45,9	48,1	47,0	51,2	s.o.	s.o.	s.o.
34,4	36,8	41,1	43,2	46,5	53,0	51,0	52,6	54,8	54,8	s.o.	s.o.	s.o.
37,5	39,4	46,1	47,6	52,8	58,1	55,5	60,3	59,9	57,3	s.o.	s.o.	s.o.
-	-	-	-	-	60,8	56,5	63,1	61,6	60,9	s.o.	s.o.	s.o.
Corto	Basso	Medio	Alto	Largo	Corto	Basso	Medio	Alto	Largo			
Jusqu'à 95	Jusqu'à 115	Jusqu'à 135	Jusqu'à 155	Jusqu'à 175	Jusqu'à 95	Jusqu'à 115	Jusqu'à 135	Jusqu'à 155	Jusqu'à 175	s.o.	s.o.	s.o.
120					120					150	150	95
125-130					125-130					Coulisse large : 150 + 25 Coulisse étroite : 150 + 75	Coulisse CW : 150 + 25	Coulisse large : 95 + 25 Coulisse étroite : 95 + 50
145-150					145-150							
DAR / RAL / Bi-Color					DAR / RAL / Bi-Color					DAR / RAL	DAR / RAL	DAR / RAL
Voir tableau à la page 15					Voir tableau à la page 15					Voir tableau à la page 22	Voir tableau à la page 22	Voir tableau à la page 29
Aérateur manuel : 2000 Aérateur Tronic : 1500					s.o.					s.o.	s.o.	s.o.
Aérateur manuel : manette de clapet 15 Aérateur Tronic : moteur					s.o.					s.o.	s.o.	s.o.
Aérateur manuel : 2000 Aérateur Tronic : 1500					s.o.					s.o.	s.o.	s.o.
 noir					 noir					Toutes les couleurs	Toutes les couleurs	Toutes les couleurs



UNE SOLUTION
POUR CHAQUE
PROJET

DUCO