

# BRISE-SOLEIL ARCHITECTURAL



**DUCO**

We inspire at [www.duco.eu](http://www.duco.eu)

# HOME OF OXYGEN

DUCO Ventilation & Sun Control apporte de l'oxygène dans n'importe quel bâtiment de manière saine. Grâce à une large gamme de systèmes de ventilation naturelle et mécanique, en combinaison ou non avec une protection solaire extérieure, DUCO offre la garantie ultime pour un climat intérieur sain et confortable. La santé de l'utilisateur est également une

priorité chez DUCO. Une combinaison astucieuse de ventilation de base, d'extraction mécanique, de ventilation intensive et de protection solaire assure une qualité de l'air optimale. DUCO propose des solutions novatrices pour les habitations, les bureaux, les écoles et les institutions de soins, pour un confort accru.

**DUCO, Home of Oxygen**

**DUCO**

## GÉNÉRALITÉS ..... 4

## PRODUITS ..... 6

### **DUCOSUN**

Informations générales.....	6
Systèmes DucoSun C / CF / D.....	9
DucoSun 100 C / 100 D.....	10
DucoSun 150 CF / 150 D.....	12
DucoSun Ellips.....	16
DucoSun Cubic.....	20
DucoSun Linear.....	22
DucoSun Wing.....	26
Tableaux des portées des lames.....	28

### **DUCOSLIDE**

Informations générales.....	34
Systèmes DucoSlide.....	35
DucoSlide LuxFrame 40/40.....	38
DucoSlide LuxFrame 40/80 et 45/130.....	40
DucoSlide SlimFrame 5/40 et 5/80.....	44

## SERVICE ..... 47

#### CLAUSE DE NON-RESPONSABILITÉ

Les illustrations de ce catalogue peuvent différer du produit réel. Textes sous réserve d'erreur d'impression et/ou de modification. DUCO se réserve le droit de modifier ces données à tout moment. Les données légales mentionnées sont valables au 19.06.2023 et sont susceptibles de modifications par le législateur.





## DucoSlide LuxFrame

Badhuisstraat | Scheveningen (Pays-Bas)



## BRISE-SOLEIL ARCHITECTURAL : FONCTIONNEL ET ESTHÉTIQUE

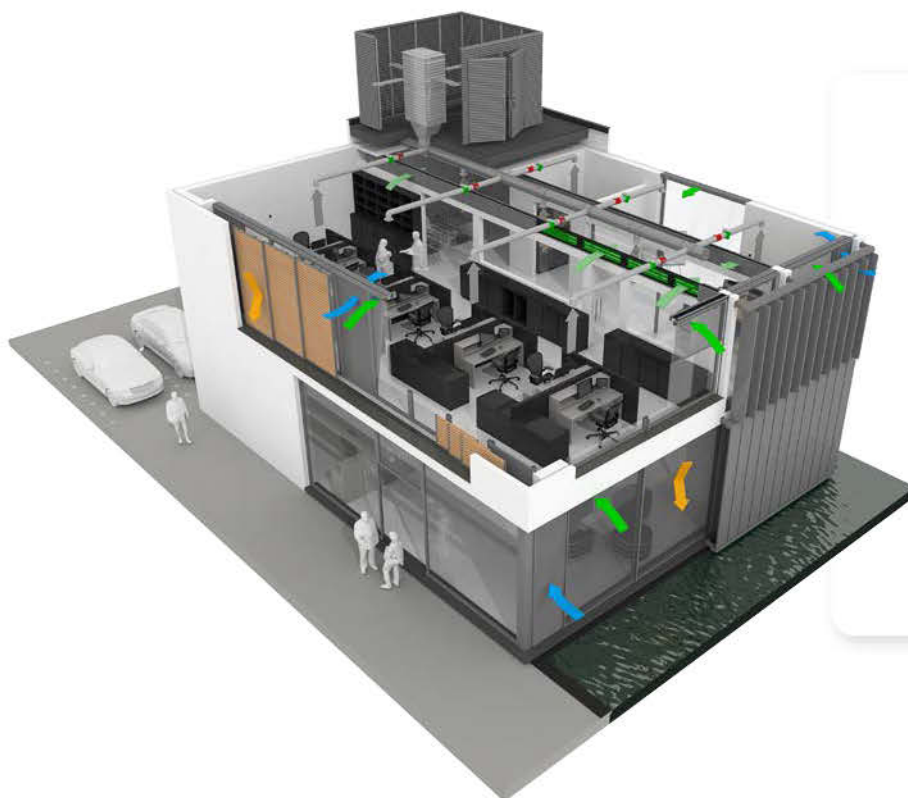
Dès lors que nos constructions sont toujours plus hermétiques, que nous utilisons des systèmes d'isolation toujours plus épais et que le nombre de jours chaud par an augmente visiblement, la recherche d'alternatives visant à contrôler les températures intérieures a le vent en poupe. Vous souhaitez lutter contre le réchauffement de votre bâtiment de façon naturelle et économe en énergie, tout en veillant au côté esthétique ?

Oubliez les toits blancs, le vitrage pare-soleil ou les stores à enrouleur, et optez plutôt pour un brise-soleil architectural – en combinaison avec une ventilation intensive – pour la garantie d'un résultat optimal. Grâce à la gamme étendue de DUCO, proposant des lames orientables et fixes, des formes discrètes et singulières, mais aussi des lignes horizontales et verticales, chaque projet est mis en valeur, tant sur le plan fonctionnel qu'esthétique.

Les systèmes de brise-soleil extérieurs DUCO confèrent non seulement une touche unique à la façade, mais offrent également une protection efficace contre les rayons du soleil et une vue dégagée vers l'extérieur, tout en veillant à un apport de lumière naturelle et à votre intimité. Résultat ? Une réduction de la charge frigorifique jusqu'à 63 % et une baisse de température significative. Le brise-soleil architectural constitue donc un excellent investissement rapidement amorti !

**BAISSE  
DE LA  
TEMPÉRATURE  
JUSQU'À 12 %**

**BAISSE  
DE LA CHARGE  
FRIGORIFIQUE  
JUSQU'À 63 %**



### → Solutions complètes

Associés à une ventilation de jour naturelle et une ventilation (de nuit) intensive, les systèmes de brise-soleil architectural constituent un élément essentiel des concepts intégraux spécifiques de DUCO, qui englobent tant les maisons individuelles que les bâtiments non résidentiels. Ainsi, un cadre de vie optimal est toujours créé. Consultez nos brochures pour de plus amples informations.

# DUCOSUN

## BRISE-SOLEIL ARCHITECTURAL

Parmi le brise-soleil de DUCO, les possibilités sont nombreuses. Il existe des systèmes équipés de lames fixes et de lames orientables, aux formes discrètes et singulières, de lignes horizontales et verticales.

Le choix du brise-soleil dépend du budget que vous souhaitez y consacrer et des possibilités techniques, ainsi que, bien sûr, de ce que vous trouvez beau ou non. Mais quel que soit le système que vous choisissiez : DUCO garantit un équilibre optimal entre un minimum de chaleur du soleil et un maximum de lumière naturelle, sans effets altérant les couleurs.

### → DucoSun C / CF / D

Systèmes de brise-soleil externes dans lesquels les lames en aluminium sont encliquetées sur des porte-lames en matière plastique. Ces porte-lames sont fixés au préalable au profil de support en aluminium grâce au système breveté « glisser-cliquer » de DUCO. Vous avez le choix entre trois types de lames : C, CF ou D.

#### Matériau

- > **Aluminium** : EN AW – 6063 T66
- > **Traitement de surface** :  
Anodisé naturel standard (15-20 µm) (VB6/A20/VOM1)  
Polyester peint par poudrage (60-80 µm)
- > **Pièces en plastique** :  
Polyamide, renforcé de fibre de verre, résistant aux UV



Lame 100C



Lame 150CF



Lame 100D



Lame 150D

Lame Ellips



Lame Cubic



Lame Linear



Lame Wing



### → DucoSun Ellips / Cubic / Linear / Wing

Systèmes de brise-soleil externes dans lesquels les lames en aluminium sont montées dans la structure portante de manière fixe ou orientable. La ligne épurée des lames offre un résultat particulièrement élégant. Vous avez le choix entre quatre types de lames : Ellips, Cubic, Linear et Wing.

#### Matériau

- > **Aluminium** : EN AW – 6063 T66
- > **Traitement de surface** :  
Anodisé naturel standard (15-20 µm) (VB6/A20/VOM1)  
Polyester peint par poudrage (60-80 µm)

## POSE DES SYSTÈMES

### → Horizontalement

Les systèmes de brise-soleil placés horizontalement gardent la chaleur à l'extérieur pendant les mois les plus chauds de l'année (de mai à septembre) et laissent passer la chaleur des rayons du soleil bas durant les mois plus froids (d'octobre à avril). Cela garantit un gain d'énergie optimal.



### → Verticalement

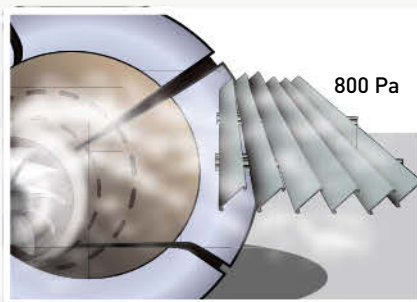
Les systèmes de brise-soleil placés sur une façade verticale offrent un maximum d'intimité tout en préservant la vue vers l'extérieur. Ils permettent également d'occulter la pièce.

Avec les systèmes du type DucoSun Ellipsis, DucoSun Cubic et DucoSun Linear, les lames peuvent être montées aussi bien à l'horizontale qu'à la verticale.

## TEST DE LA RÉSISTANCE

La résistance des systèmes de brise-soleil externes peut être déterminée de manière optimale à l'aide de tests en soufflerie, où des flux d'air maximaux sont générés. DUCO teste ses systèmes de brise-soleil à l'Institut Von Karman à Bruxelles, un institut indépendant de premier plan à l'échelle internationale en matière de recherche de pointe sur la dynamique des flux.

Tous les systèmes DucoSun mentionnés dans cette brochure sont testés dans le laboratoire de DUCO et à l'Institut Von Karman. En outre, DUCO a développé un logiciel permettant de calculer la résistance.



### → Finition

Chaque type de brise-soleil est disponible dans toutes les couleurs : **F1, chaque couleur RAL, peinture structurée, couleur / peinture spéciale....**

La mise en peinture de chaque type de brise-soleil répond aux normes de qualité **SeaSide**. Chaque type de brise-soleil repris dans cette brochure répond en outre aux spécifications de qualité **Qualicoat** et **Qualanod**.







## DucoSun 100C

Cegelec | Zwijndrecht (Belgique)



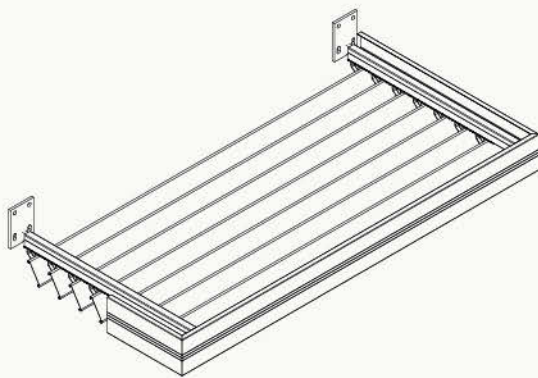
## SYSTÈMES DUCOSUN C / CF / D

Systèmes de brise-soleil externes dans lesquels les lames en aluminium sont encliquetées sur des porte-lames en matière plastique. Ces porte-lames sont fixés au préalable au profil de support

en aluminium grâce au système breveté « glisser-cliquer » de DUCO. Vous avez le choix entre trois types de lames : C, CF ou D.

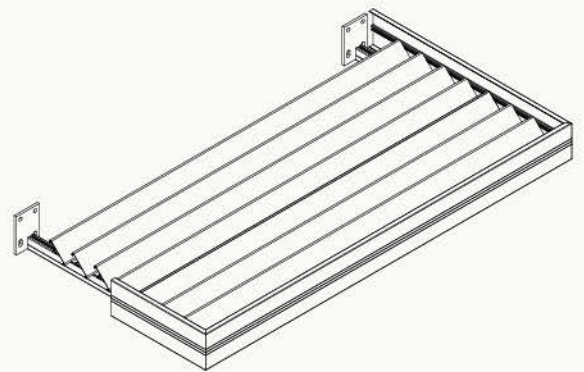
### Suspendu

Pose : Lames sous les profils porteurs



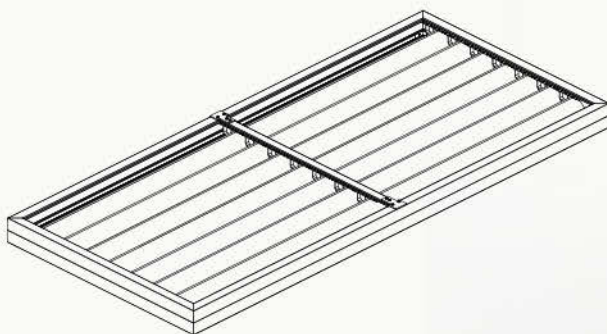
### Superposé

Pose : Lames au-dessus des profils porteurs



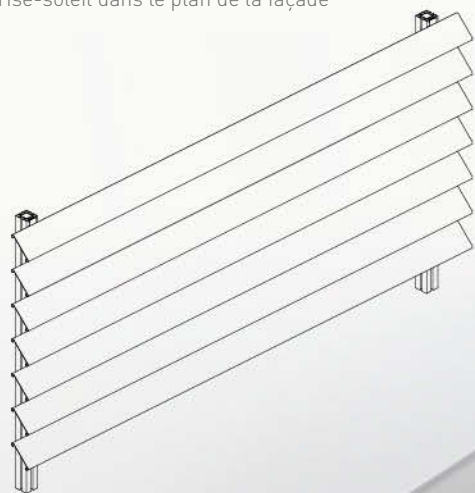
### Encadré

Pose : Lames dans le profil de cadre



### Verticalement

Pose : Lames dans le sens vertical, brise-soleil dans le plan de la façade



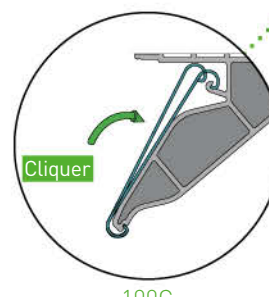
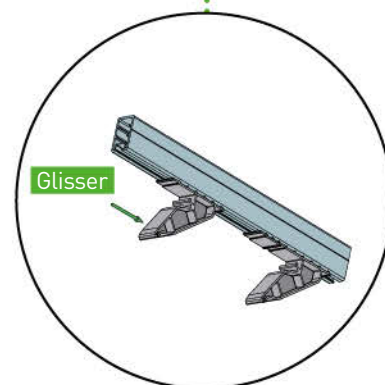
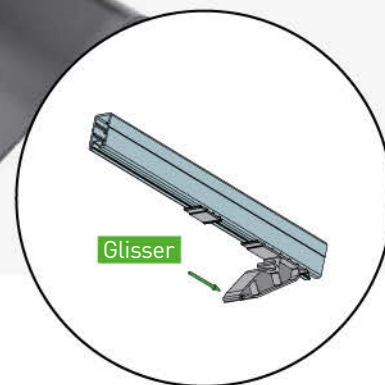


## DucoSun 100 C/100 D

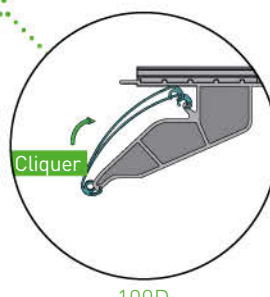
Brise-soleil avec lames discrètes « en forme de C ou de D »

Le modèle DucoSun 100 C/100 D est un système architectural constitué de composants modulaires munis de lames C ou D fixes. Grâce au système « glisser-cliquer » breveté de DUCO, les lames se fixent rapidement et aisément à la structure portante sous un angle d'inclinaison fixe.

- Système de composants simple
- Lames au design C discret ou D « ovale »
- Montage rapide grâce au système breveté « glisser-cliquer »
- Grande mise sous tension possible avec la lame 100 D
- Une application de montage spécifique pour chaque situation technique
- Des lames 100 D peuvent être parachevées à l'aide de plaques de finition



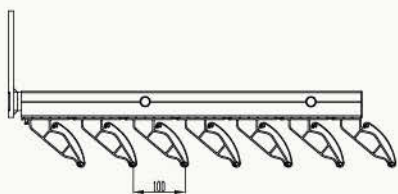
100C



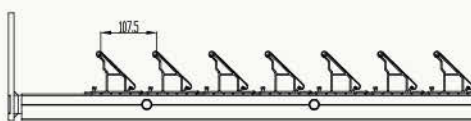
100D

Système  
« glisser-cliquer »

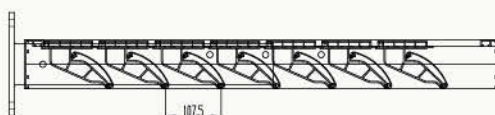




**DucoSun 100 D**  
suspendu



**DucoSun 100 C**  
superposé



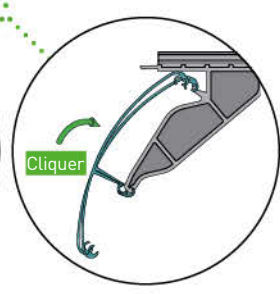
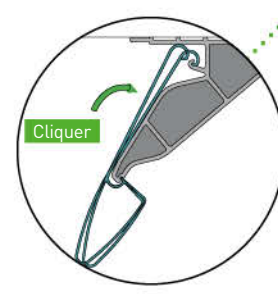
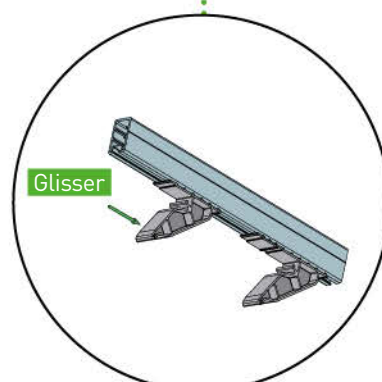
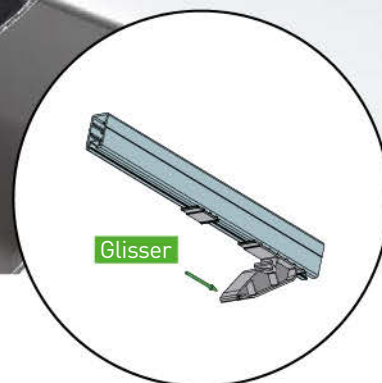
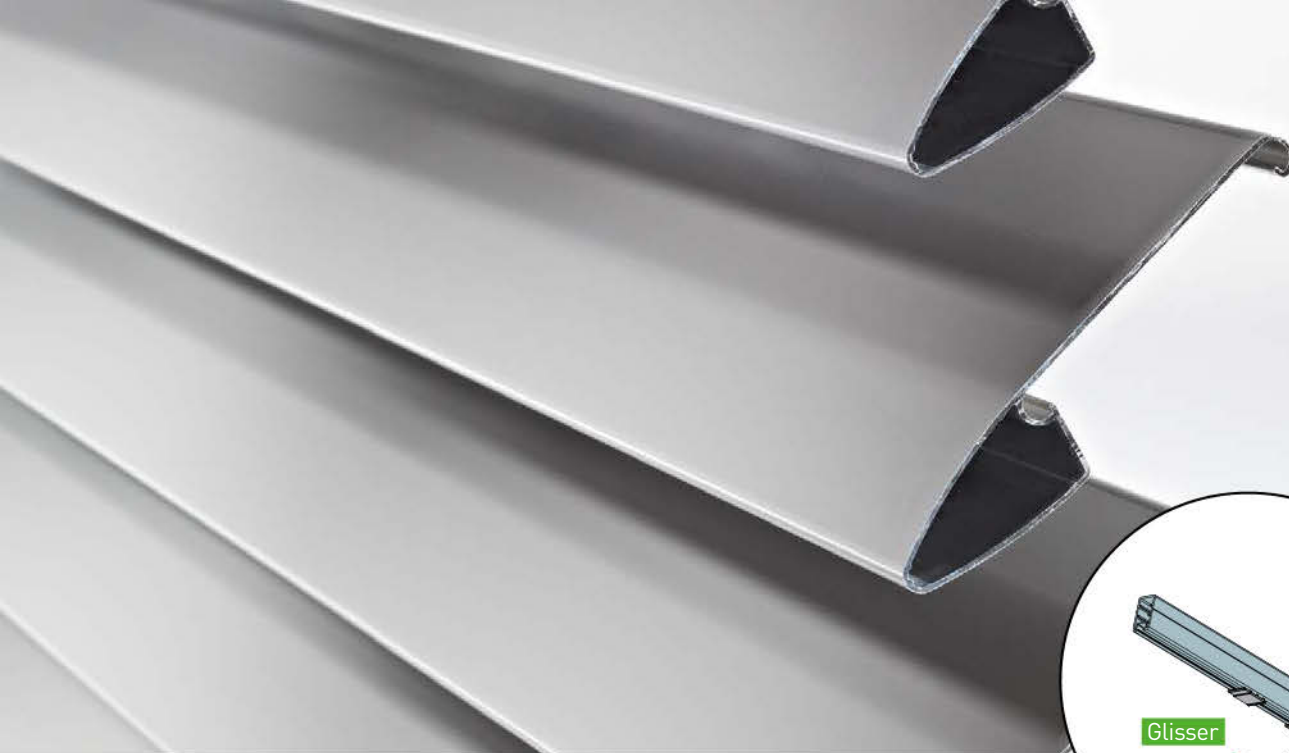
**DucoSun 100 D**  
encadré



**DucoSun 100 C**  
verticalement

### Tableau récapitulatif DucoSun 100 C / 100 D

	Embout de lame	Pas de Lame	Incli- naison	Possibilité de finitions		
Suspendu	Plaques latérales en aluminium possible avec lame 100 D	100 mm	60°	butée synthétique	ou	profil décoratif : 150 plat, 175 plat ou 90 arrondi
Superposé	Plaques latérales en aluminium possible avec lame 100 D	107,5 mm	45°	butée synthétique	ou	profil décoratif : 150 plat, 175 plat ou 90 arrondi
Encadré	-	107,5 mm	45°	avec profil de cadre 100 rond ou 100 plat		
Verticalement	Plaques latérales en aluminium possible avec lame 100 D	127,5 mm	45°	x		



150CF

150D

Système  
« glisser-cliquer »

## DucoSun 150 CF/150 D

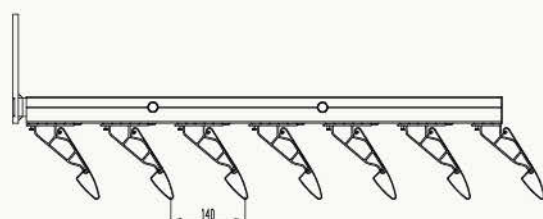
Brise-soleil avec lames de « forme ovale »

Le modèle DucoSun 150 CF/150 D est un système architectural constitué de composants modulaires munis de lames fixes. Grâce au système « glisser-cliquer » breveté de DUCO, les lames se fixent rapidement et aisément à la structure portante sous un angle d'inclinaison fixe.

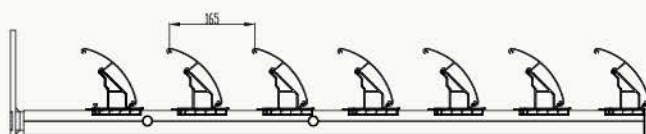
Les lames de type 150 CF et 150 D combinent les avantages fonctionnels de la lame de base 100C et le Design elliptique et élégant de la lame DucoSun Ellipsis. Les lames sont particulièrement résistantes. Cela permet une plus grande mise sous tension et nécessite moins de profils porteurs.

- Système simple constitué de composants modulaires
- Lames au design « ovale » élégant
- Montage rapide grâce au système breveté « glisser-cliquer »
- La résistance de la lame « CF », tout comme la lame 150 D, permet une plus grande mise sous tension
- Grand pas de lame (distance entre 2 lames)
- Une application de montage spécifique pour chaque situation
- Des lames 150 D peuvent être parachevées à l'aide de plaque de finition





DucoSun 150 CF  
suspendu



DucoSun 150 D  
superposé



DucoSun 150 D  
verticalement

### Tableau récapitulatif DucoSun 150 CF / 150 D

	Embout de lame	Pas de Lame	Incli- naison	Possibilité de finitions	
Suspendu	<ul style="list-style-type: none"> <li>Butée synthétique pour lame 150CF</li> <li>Plaques latérales en aluminium possible avec lame 150 D</li> </ul>	140 mm	60°	butée synthétique	ou profil décoratif : 90 arrondi
Superposé	<ul style="list-style-type: none"> <li>Butée synthétique pour lame 150CF</li> <li>Plaques latérales en aluminium possible avec lame 150 D</li> </ul>	165 mm	45°	butée synthétique	ou profil décoratif : 90 arrondi
Verticalement	<ul style="list-style-type: none"> <li>Butée synthétique pour lame 150CF</li> <li>Plaques latérales en aluminium possible avec lame 150 D</li> </ul>	190 mm	45°		x





## DucoSun Ellips

Hôtel de ville | Ternat (Belgique)







# DucoSun Ellips

Brise-soleil avec choix de sept types de lames ovales

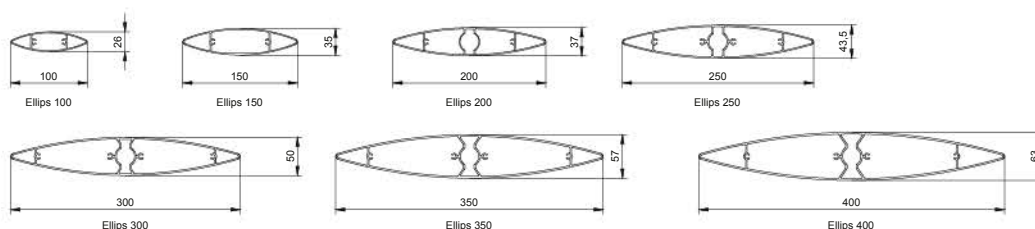
Ce système de brise-soleil est disponible avec des lames fixes ou orientables électriquement. Ces lames sont montées sur place dans la structure portante (horizontalement ou verticalement). D'où un grand nombre d'angles d'inclinaison possibles. Le système peut ainsi réaliser un ombrage optimal de la pièce, quelle que soit la superficie du vitrage et la position du soleil.

Les lames de forme ovale permettent d'obtenir une quantité maximale de lumière naturelle diffuse. Elles existent en sept formats différents : 100 – 150 – 200 – 250 – 300 – 350 – 400. Les solutions DucoSun Ellips procurent aux architectes un vaste choix de conceptions.

- Les lames de forme ovale permettent d'obtenir une quantité maximale de lumière naturelle diffuse
- Un montage compact offre un ombrage optimal
- Choix parmi 7 types de lames
- Multiples applications de montage

## COMPOSANTS DE BASE

- Lames

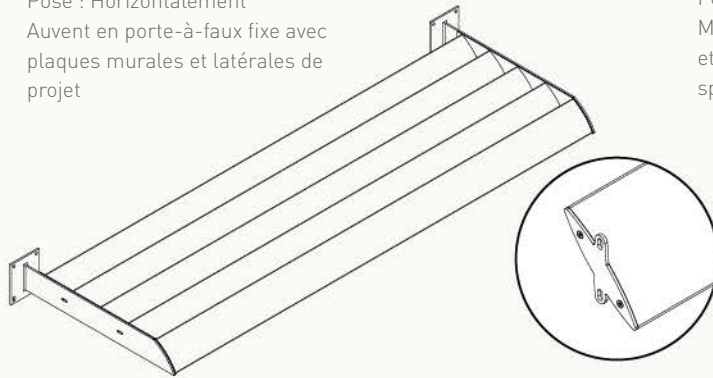




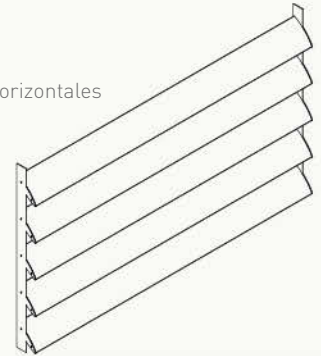
## SYSTÈMES

### Intermédiaire

Pose : Horizontalement  
 Auvent en porte-à-faux fixe avec  
 plaques murales et latérales de  
 projet



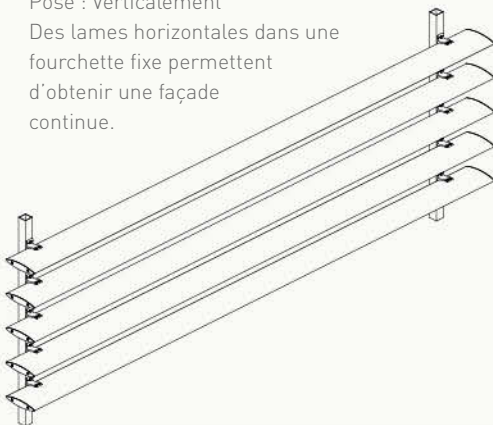
Pose : Verticalement  
 Module fixe avec lames horizontales  
 et platines de fixation  
 spécifiques au projet.



Des plaques latérales standards  
 sont également disponibles

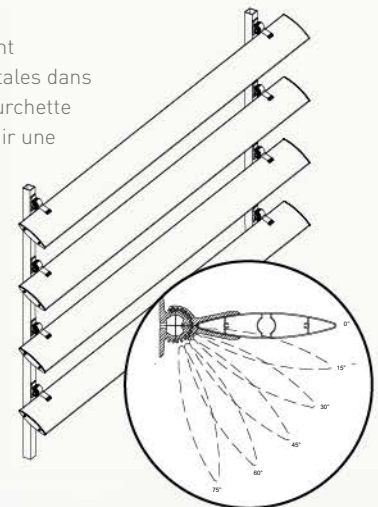
### Unifit

Pose : Verticalement  
 Des lames horizontales dans une  
 fourchette fixe permettent  
 d'obtenir une façade  
 continue.



### Multifit

Pose : Verticalement  
 Des lames horizontales dans  
 une base et une fourchette  
 permettent d'obtenir une  
 façade continue.



Différents angles d'inclinaison

### Orientable

Pose : Verticalement  
 Lames électriquement orientables en  
 position horizontale ou verticale







## DucoSun Cubic

Garage Vereenoghe | Roulers (Belgique)





# DucoSun Cubic

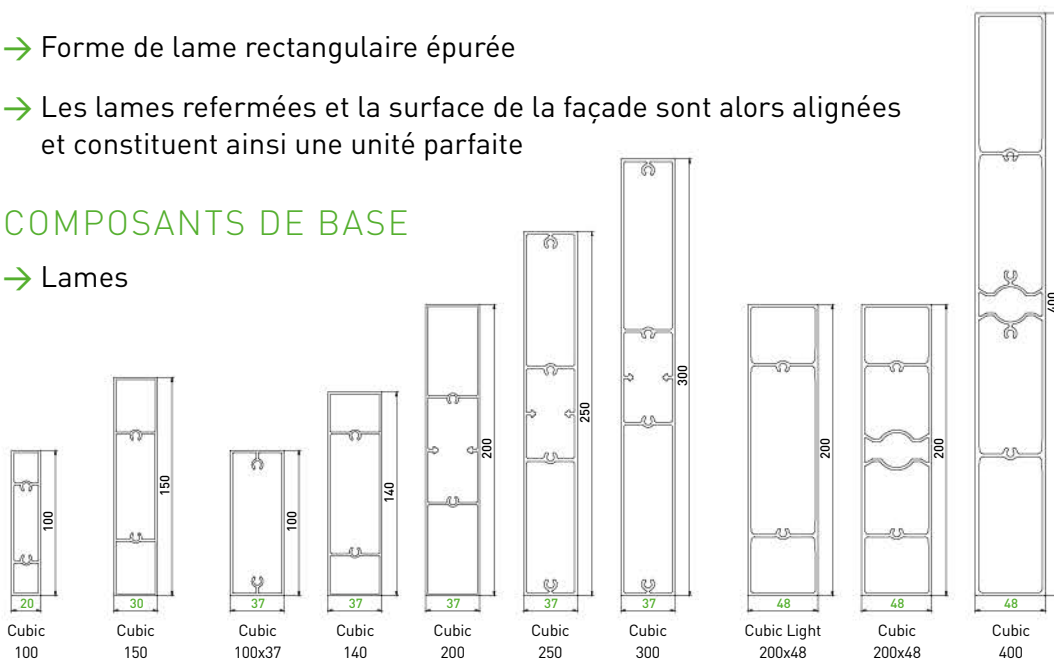
Brise-soleil avec forme de lame rectangulaire épurée

Le modèle DucoSun Cubic est disponible avec des lames fixes ou électriquement orientables. Ces lames sont montées sur place dans la structure portante (horizontalement ou verticalement). En fonction de leur type, les lames fixes sont placées sous un angle d'inclinaison de 0° ou 90°. Cela donne, avec la forme rectangulaire de la lame, un effet particulièrement épuré. Lorsque les lames électriquement orientables sont fermées, la protection solaire est optimale. Les lames de forme rectangulaire permettent d'obtenir une quantité maximale de lumière naturelle diffuse.

- Forme de lame rectangulaire épurée
- Les lames refermées et la surface de la façade sont alors alignées et constituent ainsi une unité parfaite

## COMPOSANTS DE BASE

- Lames

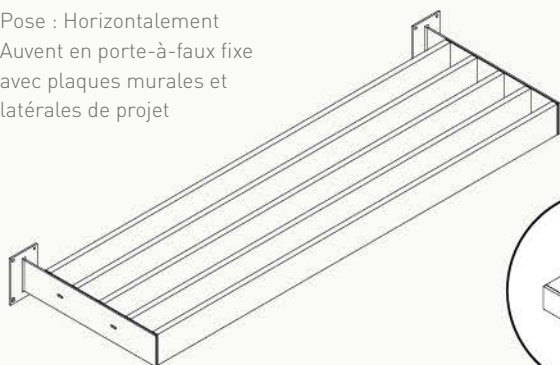




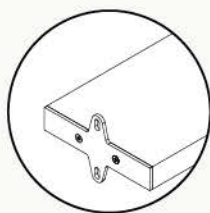
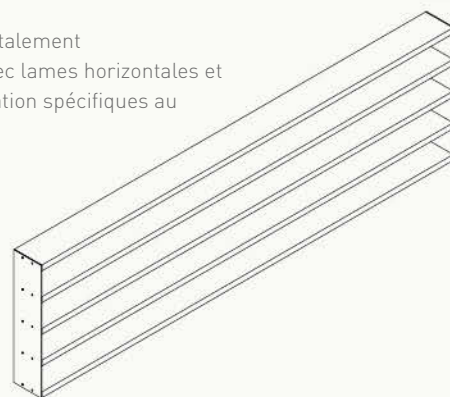
## SYSTÈMES

### Intermédiaire

Pose : Horizontalement  
Auvent en porte-à-faux fixe  
avec plaques murales et  
latérales de projet



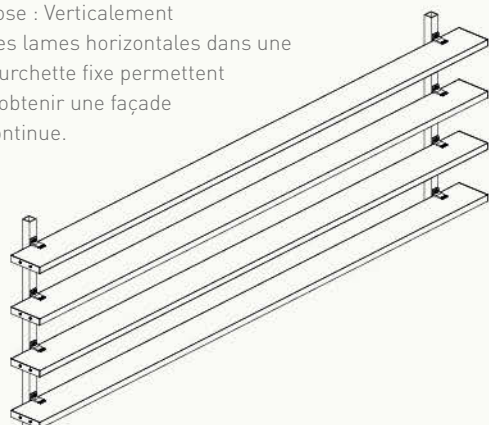
Pose : Horizontalement  
Module fixe avec lames horizontales et  
platines de fixation spécifiques au  
projet.



Des plaques latérales standards  
sont également disponibles

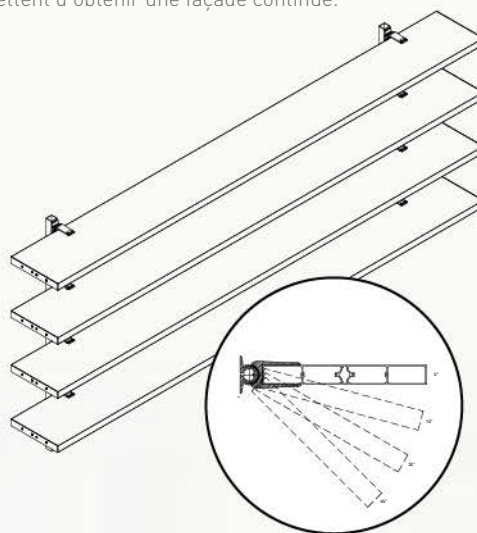
### Unifit

Pose : Verticalement  
Des lames horizontales dans une  
fourchette fixe permettent  
d'obtenir une façade  
continue.



### Multifit

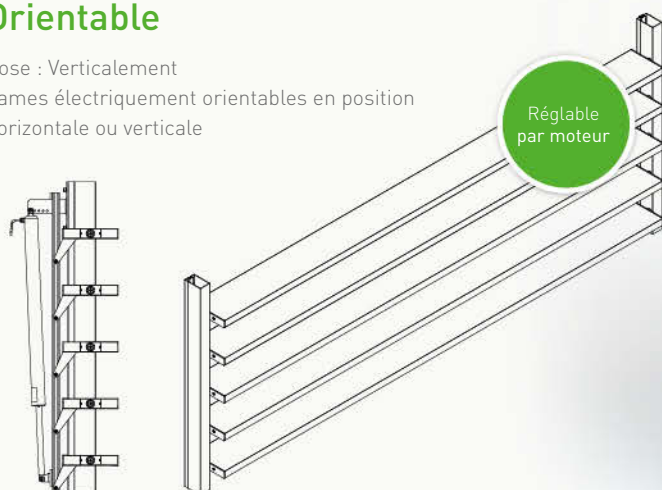
Pose : Verticalement  
Des lames horizontales dans une base et une fourchette  
permettent d'obtenir une façade continue.



Différents angles d'inclinaison

### Orientable

Pose : Verticalement  
Lames électriquement orientables en position  
horizontale ou verticale



Réglable  
par moteur



## DucoSun Linear

Brise-soleil avec lamelle ayant la forme d'un parallélogramme

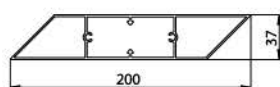
Le modèle DucoSun Linear est disponible avec des lames fixes ou électriquement orientables. Ces lames sont montées sur place dans la structure portante (horizontalement ou verticalement). Les lames fixes sont placées sous un angle d'inclinaison de 45°. L'effet obtenu est particulièrement esthétique, avec la lame ayant la forme d'un parallélogramme. Lorsque les lames électriquement orientables sont fermées, la protection solaire est optimale. Les lames refermées et la surface de la façade sont alors alignées et constituent ainsi une unité parfaite.

Les lamelles parallèles permettent d'obtenir une quantité maximale de lumière naturelle diffuse. Elles existent en deux formats : 200 et 300.

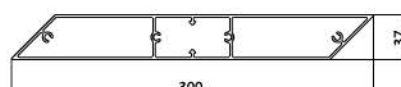
- Une très belle forme de lame (parallélogramme)
- Les lames refermées et la surface de la façade sont alors alignées et constituent ainsi une unité parfaite
- Une protection solaire totale avec lames refermées

### COMPOSANTS DE BASE

→ Lames



Linear 200

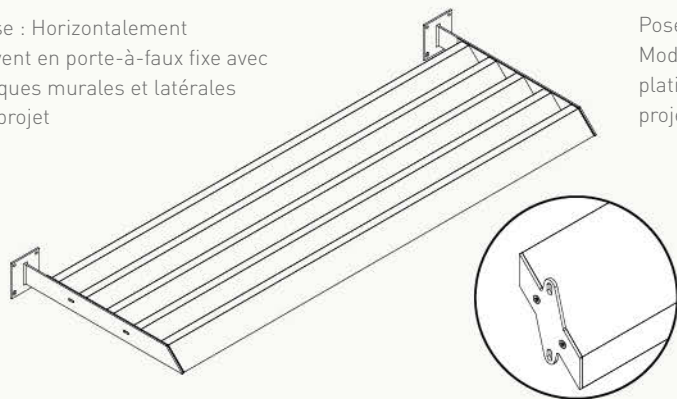


Linear 300

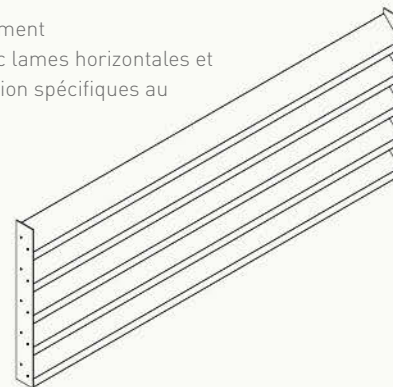
## SYSTÈMES

### Intermédiaire

Pose : Horizontalement  
Auvent en porte-à-faux fixe avec  
plaques murales et latérales  
de projet



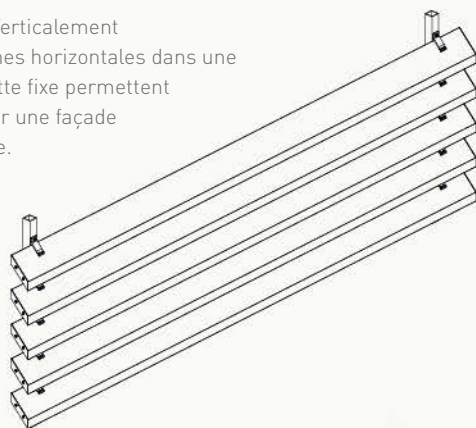
Pose : Verticalement  
Module fixe avec lames horizontales et  
platines de fixation spécifiques au  
projet.



Des plaques latérales standards  
sont également disponibles

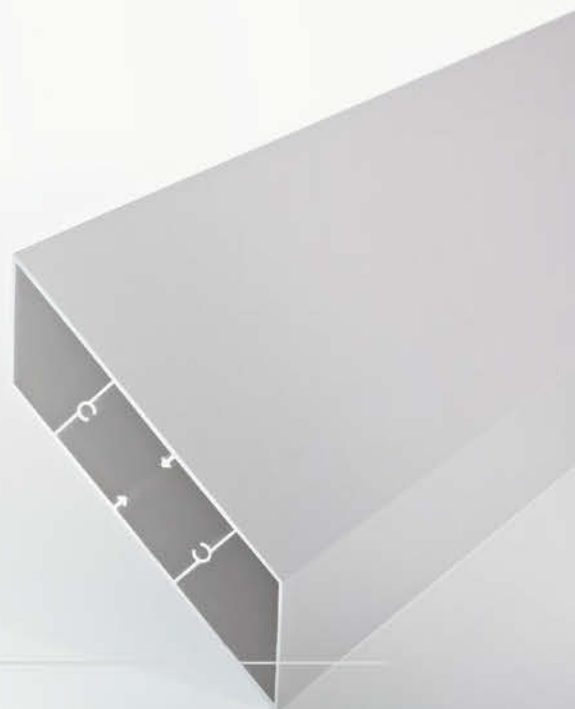
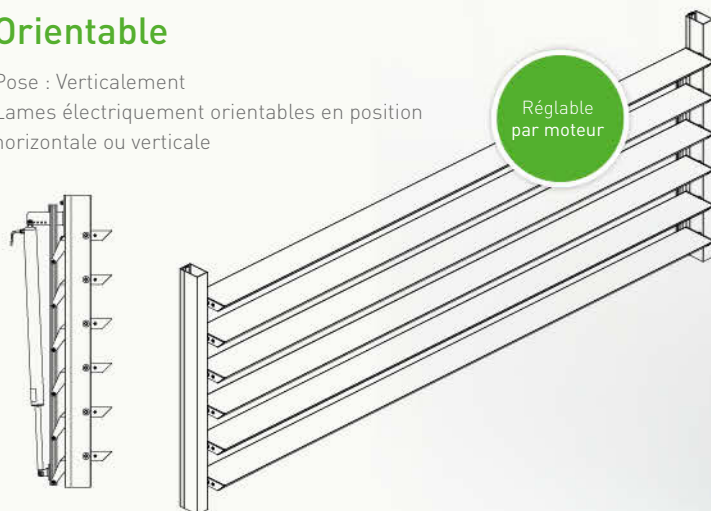
### Unifit

Pose : Verticalement  
Des lames horizontales dans une  
fourchette fixe permettent  
d'obtenir une façade  
continue.



### Orientable

Pose : Verticalement  
Lames électriquement orientables en position  
horizontale ou verticale







## DucoSun Wing

Power Solutions | Wijnegem (Belgique)







# DucoSun Wing

## Brise-soleil avec lame en forme d'aile

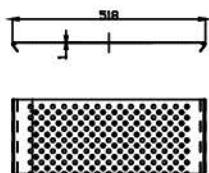
Le modèle DucoSun Wing est perforé et garantit une harmonie parfaite entre le brise-soleil et l'ombrage. La lame en forme d'aile assure un design urbain et est également disponible avec d'autres perforations sur demande, en plus de la perforation standard.

Ce système orientable peut être placé tant horizontalement que verticalement, garantissant de cette manière un maximum d'intimité pour chaque projet tout en préservant toutefois la vue vers l'extérieur.

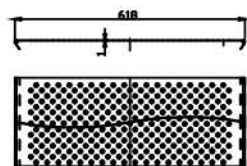
- Grande lame perforée en forme d'aile (500 mm et 600 m)
- Équilibre optimal entre lumière du soleil et ombrage
- Système mobile

### COMPOSANTS DE BASE

- Lames



Lame Wing 500  
Perforée Ø 10 mm



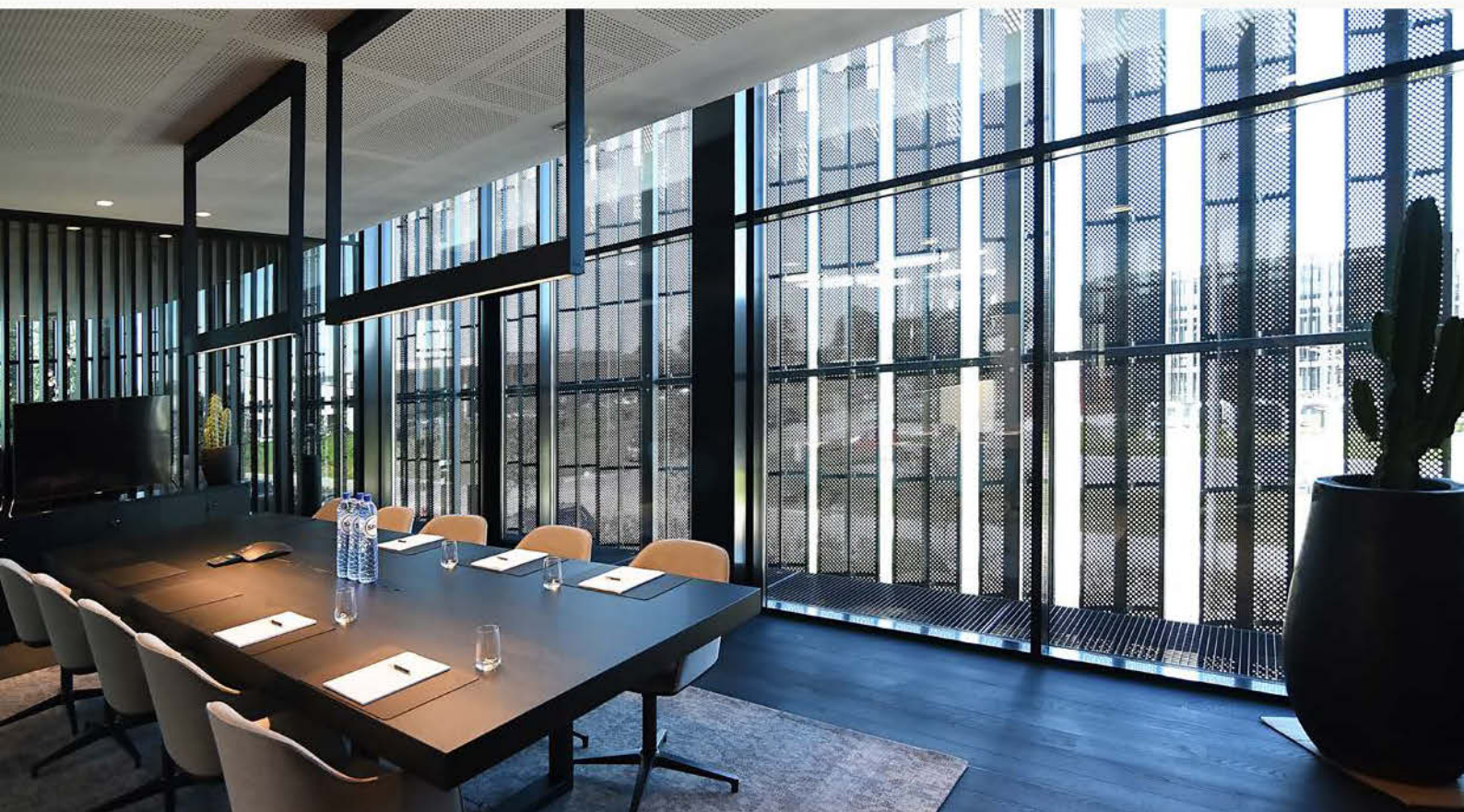
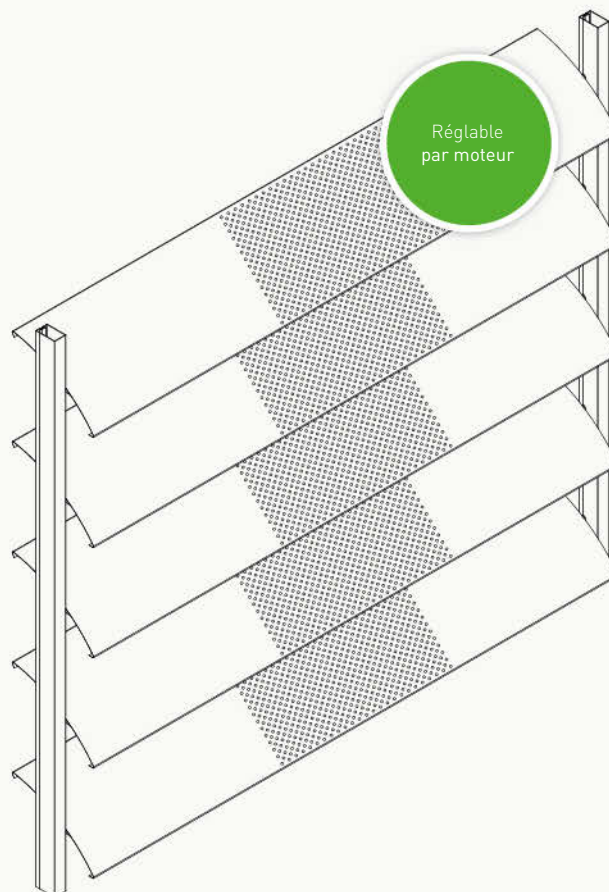
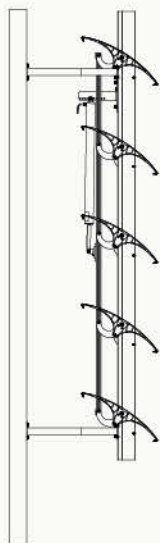
Lame Wing 600  
Perforée Ø 10 mm



## SYSTÈMES

### Orientable

Pose : Verticalement  
Lames électriquement orientables  
en position horizontale ou verticale



# PORTÉE DES LAMES MAXIMALE POUR SYSTÈMES INTERMÉDIAIRES :



Situation 1 : Montage de la lame entre deux platines de fixation fabriquées sur mesure. Attention : valeur valable uniquement pour la portée des lames. On ne tient pas compte de la résistance et de la pose des platines de fixation.

Situation 2 : Montage de lame avec deux plaques latérales DUCO entre structure fixe + montage de lame à l'aide de deux plaques latérales DUCO avec profil de support DUCO, y compris utilisation de plaques d'écrou DUCO.

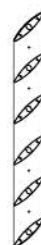
Situation 3 : Montage de lame avec deux plaques latérales DUCO et porte-lames entre structure fixe.

Valeurs valables uniquement pour brise-soleil dans le plan de la fenêtre, ne convient pas pour brise-soleil en porte-à-faux.

## DucoSun Ellips

Lame	Angle d'inclinaison	Distance Y <sub>min.</sub> [mm] (cc. fixations)	Portée max. [mm] avec une charge de vent de									
			600 Pa (±115 km/h)			800 Pa (±130 km/h)			1250 Pa (±165 km/h)			
			SITUATION 1	SITUATION 2	SITUATION 3	SITUATION 1	SITUATION 2	SITUATION 3	SITUATION 1	SITUATION 2	SITUATION 3	
Ellips 100	0°	40	3200	3200	3200	3200	3200	3200	3200	3050	3050	2850
	45°	50	3200	3200	3200	3200	3200	3200	3200	3200	3200	3150
Ellips 150	0°	60	3900	3900	3900	3900	3900	3900	3900	3750	3750	2900
	45°	80	3900	3900	3900	3900	3900	3900	3900	3900	3900	3300
Ellips 200	0°	70	4050	4050	3700	4050	4050	3250	4050	3750	2650	
	45°	80	4050	4050	3900	4050	4050	3450	4050	3950	3200	
Ellips 250	0°	110	4300	4300	4050	4300	4300	3550	4300	4100	2900	
	45°	110	4300	4300	4050	4300	4300	3550	4300	4100	2900	
Ellips 300	0°	100	4600	4600	3500	4600	4350	3100	4600	3550	2550	
	45°	140	4600	4600	4100	4600	4600	3600	4600	4150	2950	
Ellips 350	0°	132	4900	4900	3650	4900	4550	3250	4900	3750	2650	
	45°	132	4900	4900	3650	4900	4550	3250	4900	3700	2650	
Ellips 400	0°	110	5250	4400	3150	5250	3900	2750	5250	3200	2300	
	45°	150	5250	5100	3600	5250	4500	3200	5250	3700	2650	

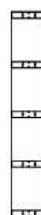
DucoSun Ellips Intermédiaire



## DucoSun Cubic

Lame	Angle d'inclinaison	Distance Y <sub>min.</sub> [mm] (cc. fixations)	Portée max. [mm] avec une charge de vent de								
			600 Pa (±115 km/h)			800 Pa (±130 km/h)			1250 Pa (±165 km/h)		
			SITUATION 1	SITUATION 2	SITUATION 3	SITUATION 1	SITUATION 2	SITUATION 3	SITUATION 1	SITUATION 2	SITUATION 3
Cubic 100	0°	54	3650	3250	3250	3650	3250	3250	3250	3050	2850
	45°	/	/	/	/	/	/	/	/	/	/
Cubic 100 x37	0°	54	4950	/	/	4950	/	/	4950	/	/
Cubic 140	0°	54	3950	/	/	3950	/	/	3950	/	/
Cubic 150	0°	69	3550	3550	3550	3550	3550	3500	3550	3550	2850
	45°	109	3550	3550	3550	3550	3550	3550	3550	3550	3550
Cubic 200	0°	70	4000	4000	3700	4000	4000	3250	4000	3750	2650
	45°	98	4000	4000	4000	4000	4000	3850	4000	4000	3100
Cubic 200x48	0°	150	4450	/	/	4450	/	/	4450	/	/
Cubic Light 200x48	0°	150	4550	/	/	4550	/	/	4550	/	/
Cubic 250	0°	90	4500	/	/	4500	/	/	4500	/	/
Cubic 300	0°	90	4600	4600	3300	4600	4050	2900	4600	3350	2350
	45°	110	4600	4600	3700	4600	4600	3250	4600	3750	2650
Cubic 400	0°	130	5100	4200	3000	5100	3750	2650	5100	3100	2200
	45°	150	5100	4750	3400	5100	4200	3000	5100	3450	2450

DucoSun Cubic Intermédiaire



## DucoSun Linear

Lame	Angle d'inclinaison	Distance Y <sub>min.</sub> [mm] (cc. fixations)	Portée max. [mm] avec une charge de vent de								
			600 Pa (±115 km/h)			800 Pa (±130 km/h)			1250 Pa (±165 km/h)		
			SITUATION 1	SITUATION 2	SITUATION 3	SITUATION 1	SITUATION 2	SITUATION 3	SITUATION 1	SITUATION 2	SITUATION 3
Linear 200	0°	70	4100	4100	3700	4100	4100	3300	4100	3750	2650
	45°	80	4100	4100	4100	4100	4100	3850	4100	4100	3150
Linear 300	0°	80	4450	4450	3300	4450	4100	2900	4450	3350	2400
	45°	130	4450	4450	4000	4450	4450	3550	4450	4050	2900

DucoSun Linear Intermédiaire



# PORTÉE MAXIMALE DES LAMES POUR LES SYSTÈMES UNIFIT :

Système de brise-soleil externe permanent. Les lames en aluminium viennent se fixer au-dessus du porte-lames en aluminium selon un angle de 0°, 30° ou 45° [selon le type de lame] à l'aide d'une fourchette « unifit ». La distance entre deux lames (pas de lame) dépend du type de lame et de son angle d'inclinaison.

Valeurs valables uniquement pour brise-soleil dans le plan de la fenêtre, ne convient pas pour brise-soleil en porte-à-faux.

## DucoSun Ellips Unifit

Lame	Unifit :		Portée max. (mm) avec une charge de vent de		
	fourchette(°)	largeur (mm)	600 Pa (±115 km/h)	800 Pa (±130 km/h)	1250 Pa (±165 km/h)
<b>Ellips 100</b>	0°	30	2650	2650	2450
<b>Ellips 150</b>	0°	40	3700	3500	3050
	45°	40	3700	3700	3400
<b>Ellips 200</b>	0°	40	3900	3750	3300
	45°	40	3950	3950	3650
<b>Ellips 250</b>	0°	40	4200	4200	3650
	30°	40	4300	4300	3850
	45°	40	4300	4300	4100
<b>Ellips 300</b>	0°	40	4500	4050	2700
	30°	40	4650	4650	3400
	45°	40	4650	4650	3400

DucoSun Ellips  
Unifit



## DucoSun Cubic Unifit

Lame	Unifit :		Portée max. (mm) avec une charge de vent de		
	fourchette(°)	largeur (mm)	600 Pa (±115 km/h)	800 Pa (±130 km/h)	1250 Pa (±165 km/h)
<b>Cubic 100</b>	0°	30	3150	2950	2550
<b>Cubic 100x37</b>	0°	40	4300	4300	3850
<b>Cubic 140</b>	0°	40	3950	3950	3850
<b>Cubic 150</b>	0°	40	3550	3550	3300
<b>Cubic 200</b>	0°	40	4000	4000	3800
<b>Cubic 250</b>	0°	40	4350	4350	4000
<b>Cubic 300</b>	0°	40	4400	4200	2800

DucoSun Cubic  
Unifit



## DucoSun Linear Unifit

Lame	Unifit :		Portée max. (mm) avec une charge de vent de		
	fourchette(°)	largeur (mm)	600 Pa (±115 km/h)	800 Pa (±130 km/h)	1250 Pa (±165 km/h)
<b>Linear 200</b>	45°	40	4000	4000	4000
<b>Linear 300</b>	45°	40	4450	4450	3850

DucoSun Linear  
Unifit





# PORTÉE MAXIMALE DES LAMES POUR LES SYSTÈMES MULTIFIT :

Système de brise-soleil externe permanent. Les lames en aluminium viennent se fixer sous un angle d'inclinaison fixe sur les porte-lames en aluminium à l'aide d'un système « multifit » breveté. Ce dernier se compose d'une « base » et d'une « fourchette ». Ces deux éléments sont reliés par des dents. Par conséquent, différentes positions sont possibles par incréments de 15°. La distance entre deux lames (pas de lame) dépend du type de lame et de son angle d'inclinaison.

Valeurs valables uniquement pour brise-soleil dans le plan de la fenêtre, ne convient pas pour brise-soleil en porte-à-faux.

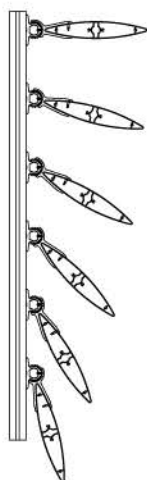
## DucoSun Ellips

Lame	Multifit largeur (mm)	Portées max. (mm) avec une charge de vent de :			
		600 Pa (±115 km/h)	800 Pa (±130 km/h)	1250 Pa (±165 km/h)	
Ellips 100	30	3100	2850	2450	
Ellips 200	40	3900	3750	2950	
Ellips 250	50	4200	3800	2500	
Ellips 300	50	3500	2750	1850	
Ellips 350	50	2600	2050	1450	Non standard
Ellips 350	120	4800	4800	3350	
Ellips 400	50	2050	1600	1100	Non standard
Ellips 400	120	4950	3900	2600	

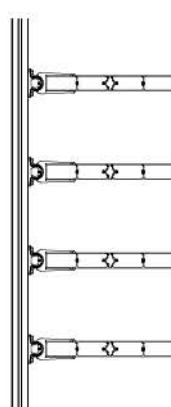
## DucoSun Cubic

Lame	Multifit largeur (mm)	Portées max. (mm) avec une charge de vent de :			
		600 Pa (±115 km/h)	800 Pa (±130 km/h)	1250 Pa (±165 km/h)	
Cubic 200x48	50	4450	4450	4150	
Cubic Light 200x48	50	4550	4550	4200	
Cubic 400	50	2350	1850	1300	Non standard
Cubic 400	120	4900	4900	3800	

DucoSun Ellips  
Multifit



DucoSun Cubic  
Multifit



# PORTÉE MAXIMALE DES LAMES POUR SYSTÈMES **ORIENTABLES** :

Valeurs valables uniquement pour brise-soleil dans le plan de la fenêtre, ne convient pas pour brise-soleil en porte-à-faux.

## DucoSun Ellips

Lame	Portées max. (mm) avec une charge de vent de :		
	600 Pa (±115 km/h)	800 Pa (±130 km/h)	1250 Pa (±165 km/h)
<b>Ellips 100</b>	2250	2050	1750
<b>Ellips 150</b>	2900	2600	2250
<b>Ellips 200</b>	3100	2850	2450
<b>Ellips 250</b>	3300	3150	2750
<b>Ellips 300</b>	3600	3600	3100
<b>Ellips 350</b>	3850	3850	3450
<b>Ellips 400</b>	4100	4100	3750

## DucoSun Cubic

Lame	Portées max. (mm) avec une charge de vent de :		
	600 Pa (±115 km/h)	800 Pa (±130 km/h)	1250 Pa (±165 km/h)
<b>Cubic 100</b>	non autorisé	non autorisé	non autorisé
<b>Cubic 150</b>	3100	2850	2450
<b>Cubic 200</b>	3500	3300	2850
<b>Cubic 300</b>	3500	3450	3000
<b>Cubic 400</b>	3950	3950	3700

## DucoSun Linear

Lame	Portées max. (mm) avec une charge de vent de :		
	600 Pa (±115 km/h)	800 Pa (±130 km/h)	1250 Pa (±165 km/h)
<b>Linear 200</b>	3450	3150	2700
<b>Linear 300</b>	3450	3350	2900

## DucoSun Wing

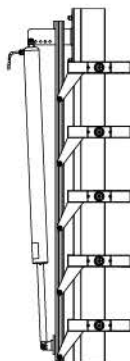
Lame	Portées max. (mm) avec une charge de vent de :		
	600 Pa (±115 km/h)	800 Pa (±130 km/h)	1250 Pa (±165 km/h)
<b>Wing 500</b>	4650	4250	3750
<b>Wing 600</b>	4550	4150	3400

Le tableau s'applique aux lames perforées.

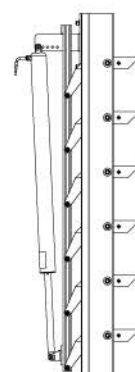
DucoSun Ellips  
orientable



DucoSun Cubic  
orientable



DucoSun Linear  
orientable



DucoSun Wing  
orientable





## DucoSlide Wood

Livingstone | Bruxelles (Belgique)





# PANNEAUX COULISSANTS EN ALUMINIUM DUCOSLIDE

DUCO a également développé des brise-soleil architecturaux sous forme de panneaux coulissants. La gamme DucoSlide est composée de cadres en aluminium, dans lesquels sont disposées des lames en bois ou aluminium. Grâce à la vaste gamme de lames, l'architecte ou le maître d'ouvrage dispose toujours d'un immense choix qui conviendra inévitablement à chaque projet. En outre, ces cadres peuvent être déplacés aussi bien manuellement qu'électriquement.

Les cadres en aluminium peuvent coulisser entièrement devant les fenêtres au moyen d'un rail, pour un équilibre parfait entre brise-soleil et apport de lumière naturelle. Grâce aux différents systèmes coulissants - simple, symétrique, télescopique, BiFold -, les panneaux peuvent également être totalement dissimulés derrière la fenêtre.

## → DucoSlide LuxFrame

Systèmes de brise-soleil externes dans lesquels les lames en aluminium sont fixées dans un cadre. Vous avez le choix entre trois types.



profil de cadre 40/40



profil de cadre 40/80



profil de cadre 45/130

## → DucoSlide SlimFrame

Systèmes de brise-soleil externes dans lesquels les lames en aluminium sont fixées entre des profils latéraux discrets.



profil de cadre 5/40



profil de cadre 5/80

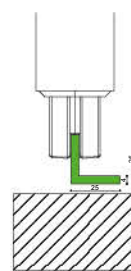
## → Matériau

- > **Aluminium** : EN AW – 6063 T66
- > **Traitement de surface** :  
Anodisé naturel standard (15-20 µm) (VB6/A20/VOM1)  
Polyester peint par poudrage (60-80 µm)

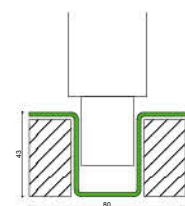
## → Commande

Tous les modèles DucoSlide repris dans cette brochure peuvent être commandés manuellement ou électriquement (à l'exception du modèle BiFold). Contactez votre conseiller DUCO pour plus d'informations.

DUCO dispose d'un nouveau système orientable pour atteindre des hauteurs variables, le « Vario »



RAIL INFÉRIEUR DE TYPE SAILLIE

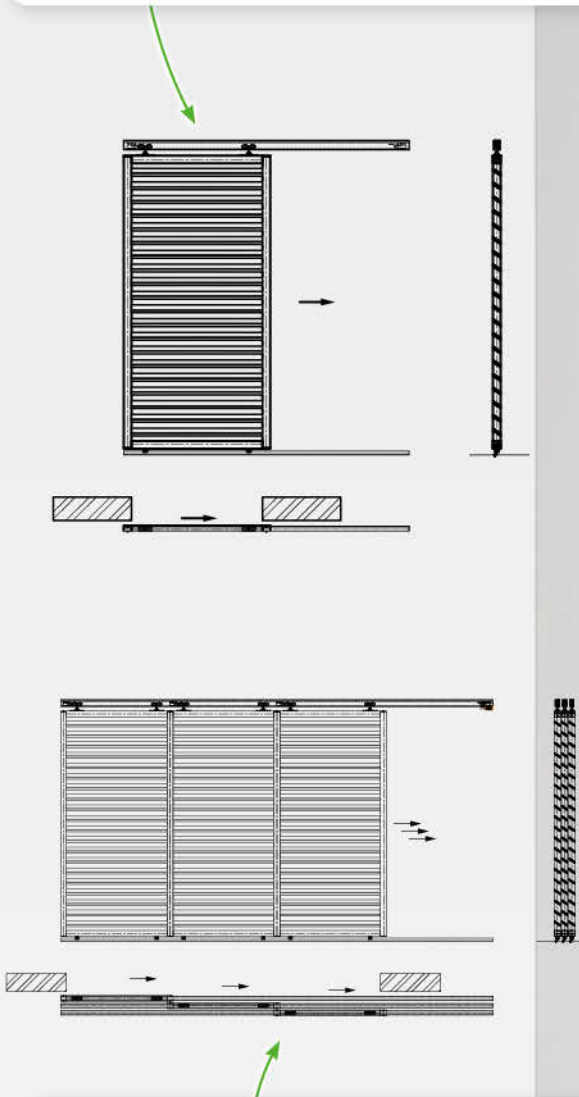


RAIL INFÉRIEUR DE TYPE ENCASTREMENT



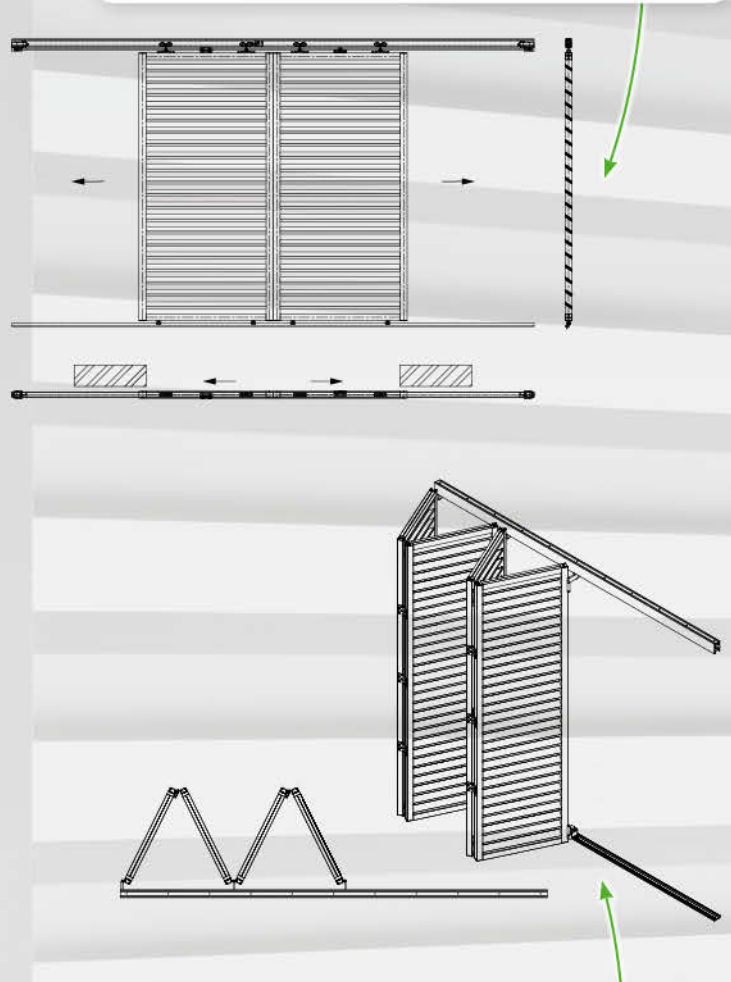
## → Système coulissant simple

Vantaux à manœuvre individuelle.



## → Système coulissant symétrique

Deux vantaux solidaires entre eux qui coulissent latéralement en position ouverte ou fermée en parfaite symétrie



## → Système coulissant télescopique

Deux ou trois vantaux solidaires entre eux qui coulissent successivement.

## → Finition

Chaque type de brise-soleil est disponible dans toutes les couleurs : **F1, chaque couleur RAL, peinture structurée, couleur / peinture spéciale....**

La mise en peinture de chaque type de brise-soleil répond aux normes de qualité **SeaSide**. Chaque type de brise-soleil repris dans cette brochure répond en outre aux spécifications de qualité **Qualicoat** et **Qualanod**.



## → Système repliement BiFold/QuadraFold

Deux ou quatre panneaux pliants sont intégrés dans un ensemble totalement coulissant. Il en résulte une différence esthétique nette entre la position ouverte et fermée.

## → Dimensions

Les dimensions maximales des panneaux coulissants DucoSlide dépendent du type utilisé, et du projet spécifique. Prenez contact avec DUCO pour définir les dimensions de votre projet.





## DucoSlide Slim Frame

Résidence | Bruxelles (Belgique)









# DucoSlide LuxFrame

(profil de cadre 40/40)

Le modèle DucoSlide LuxFrame 40/40 est un système de brise-soleil externe permanent équipé de panneaux coulissants. Ce type comporte différents remplissages disposés dans un profil de cadre robuste.

## Types de cadre

- > DucoSlide LuxFrame avec profil de cadre 40/40 et lames fixes

## Systèmes coulissants

- > Simple, symétrique ou télescopique

## Système repliement

- > BiFold et QuadraFold  
(sauf pour les lames de type 30Z et 40Z)

- Maximum de vie privée
- Différentes tailles de lames
- À commander manuellement ou électriquement
- Lames disponibles en aluminium et bois

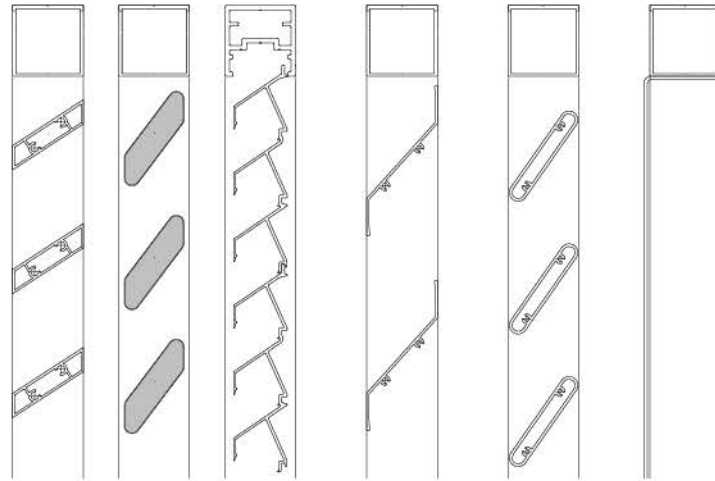


## TYPES DE LAMES



	Linear 55	Lux 40 Wood	30Z	40Z	60F	Perfo
LuxFrame 40/40	✓	✓	✓	✓	✓	✓
Hauteur de lame (mm)	39	53	38	85	51	✗
Pas de lame (mm)	70	70	38	110	75	✗
Inclinaison de lame	33°	53°	34°	48°	55°	✗

## DESSINS DE COUPE



Linear 55

Lux 40  
Wood

30Z

40Z

60F

Perfo

## → DucoSlide Wood

Le modèle DucoSlide Wood confère à chaque façade une touche particulière et esthétique grâce à la symbiose parfaite du bois et de l'aluminium. Les lames en bois sont fixées de façon invisible à l'intérieur du cadre en aluminium, en plus d'être **sciées sur quartier**. Cela permet non seulement de rendre les lamelles plus robustes, mais aussi d'éviter les déformations. Si l'on y rajoute la durabilité et l'élasticité du **Western Red Cedar** (une essence qui, par ailleurs, offre une grande résistance à la moisissure et à l'usure), la légèreté et l'épaisseur de panneau limitée, le modèle DucoSlide Wood est le système de brise-soleil architectural par excellence.







# DucoSlide LuxFrame

(profils de cadre 40/80 et 45/130)

Les modèles DucoSlide LuxFrame 40/80 et 45/130 sont des systèmes de brise-soleil externes permanents équipés de panneaux coulissants. Ces types comportent différentes lames disposées dans un profil de cadre robuste.

## Types de cadres

- > DucoSlide LuxFrame avec profil de cadre 40/80 et lames fixes
- > DucoSlide LuxFrame avec profil de cadre 45/130 et lames fixes

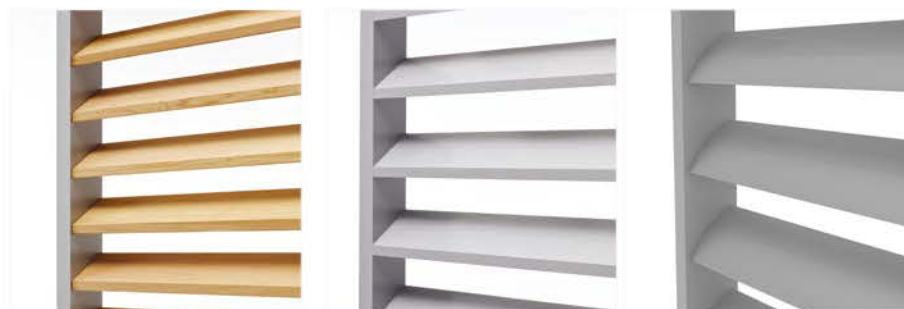
## Systèmes coulissants

- > Simple, symétrique ou télescopique

- Maximum de vie privée
- Différentes tailles de lames
- À commander manuellement ou électriquement
- Lames disponibles en aluminium et bois

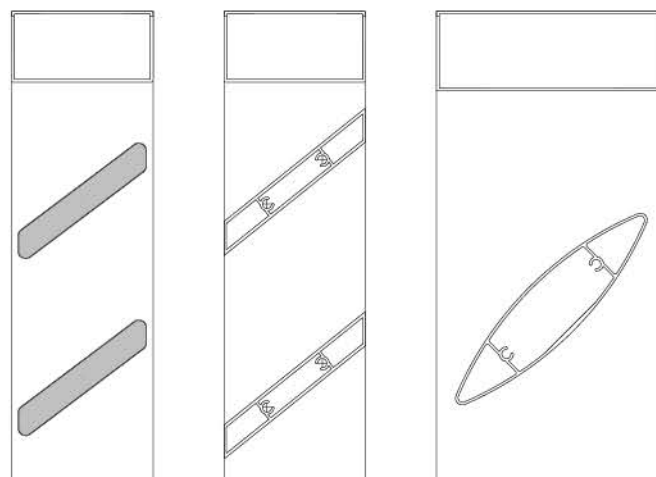


## TYPES DE LAMES



	Lux 80 Wood	Linear 115	Ellips 150
LuxFrame 40/80	✓	✓	✗
LuxFrame 45/130	✗	✗	✓
Hauteur de lame (mm)	65	83	108
Pas de lame (mm)	100	145	190
Inclinaison de lame	37°	39°	45°

## DESSINS DE COUPE



Lux 80 Wood

Linear 115

Ellips 150

## → DucoSlide Wood

Le modèle DucoSlide Wood confère à chaque façade une touche particulière et esthétique grâce à la symbiose parfaite du bois et de l'aluminium. Les lames en bois sont fixées de façon invisible à l'intérieur du cadre en aluminium, en plus d'être **sciées sur quartier**. Cela permet non seulement de rendre les lamelles plus robustes, mais aussi d'éviter les déformations. Si l'on y rajoute la durabilité et l'élasticité du **Western Red Cedar** (une essence qui par ailleurs offre une grande résistance à la moisissure et à l'usure), la légèreté et l'épaisseur de panneau limitée, le modèle DucoSlide Wood est le système de brise-soleil architectural par excellence.







## DucoSlide

DijleDelta | Louvain (Belgique)







# DucoSlide SlimFrame

(profils de cadre 5/40 et 5/80)

Le modèle DucoSlide SlimFrame est un système de brise-soleil externe permanent équipé de panneaux coulissants. Avec ce type, les lames sont montées sous un angle d'inclinaison fixe entre les profils latéraux raffinés et discrets.

## Types de cadres

- > DucoSlide SlimFrame avec profil de cadre 5/40 et lames fixes
- > DucoSlide SlimFrame avec profil de cadre 5/80 et lames fixes

## Systèmes coulissants

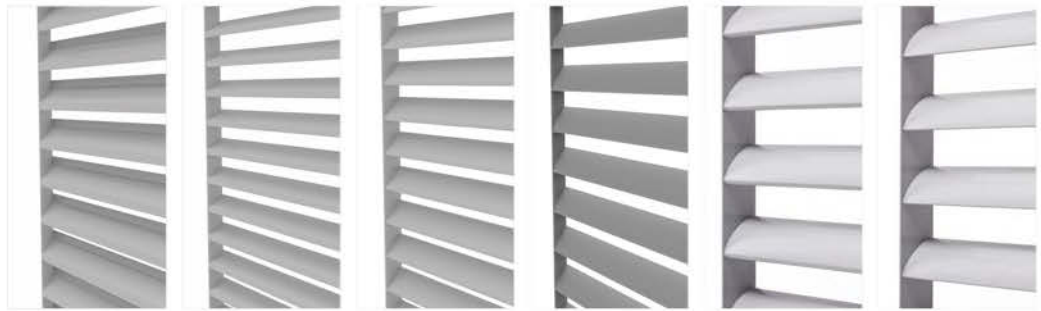
- > Simple, symétrique ou télescopique

- Maximum de vie privée
- Différentes tailles de lames
- À commander manuellement ou électriquement



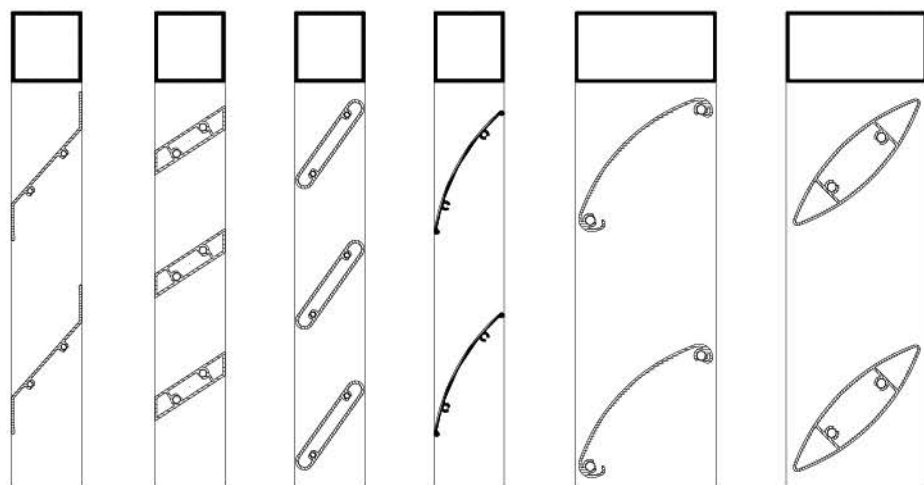


## TYPES DE LAMES



	40Z	Linear 55	60F	80D	100D	Ellips 100
SlimFrame 5/40	✓	✓	✓	✓	✗	✗
SlimFrame 5/80	✗	✗	✗	✗	✓	✓
Hauteur de lame (mm)	85	39	51	70,4	76	72
Pas de lame (mm)	110	70	75	100	140	140
Inclinaison de lame	48°	33°	55°	61°	45°	45°

## DESSINS DE COUPE



40Z

Linear 55

60F

80D

100D

Ellips 100



## DucoSlide

Immeuble de bureaux KBC | Malines (Belgique)

# SERVICE S'IL VOUS PLAÎT !



Pour un soutien optimal de votre projet, vous trouverez des **dessins de coupe**, des **fiches techniques**, des **contenus des cahiers des charges** et des **instructions de montage** professionnels sur notre site Internet [www.duco.eu](http://www.duco.eu). Découvrez ce que DUCO peut encore vous apporter.

**Vous avez un projet** → L'équipe de projet de DUCO vous aide volontiers à choisir de manière responsable et juste un brise-soleil dans le cadre de votre projet spécifique. De plus, elle recourt entre autres à son propre logiciel pour les calculs nécessaires tels que les calculs de résistances, les mises sous tension correctes et la fixation de la structure porteuse. Les angles d'ombrage idéaux sont également calculés. Elle tient également compte de l'orientation de la façade, de la position du soleil ...

**Bibliothèque BIM** → [www.duco.eu/bim](http://www.duco.eu/bim)

Tous les produits de cette bibliothèque sont disponibles gratuitement dans Autodesk Revit.

**Contenus des cahiers des charges** → Vous trouverez des cahiers des charges de tous les produits sur notre site Internet [www.duco.eu](http://www.duco.eu).



## CONSEILS SUR MESURE

DUCO met son expertise à votre disposition, vous propose des services sur mesure et dispose en son sein d'une équipe spécialisée pour conseiller et aider les architectes, les bureaux d'étude et les bureaux de conseils. DUCO collabore avec des institutions réputées telles que le CSTC, l'Institut Von Karman... Nos connaissances et nos longues années d'expérience nous permettent de proposer une solution adaptée à chacun de vos projets.

**Des questions ? Contactez-nous à l'adresse [info@duco.eu](mailto:info@duco.eu) ou au numéro +32 58 33 00 66 pour bénéficier de conseils sur mesure !**





**UNE SOLUTION  
POUR CHAQUE  
PROJET**

**DUCO**