

# ARCHITEKTONISCHER SONNENSCHUTZ



# HOME OF OXYGEN

DUCO Ventilation & Sun Control versorgt jedes Gebäude auf gesunde Weise mit Sauerstoff. Mit seinem umfangreichen Angebot an innovativen natürlichen und mechanischen Belüftungssystemen, die alle auf Wunsch mit externem Sonnenschutz kombiniert werden können, bietet DUCO die ultimative Garantie für ein gesundes und angenehmes Raumklima. Die Gesundheit des

Benutzers steht daher bei DUCO im Mittelpunkt. Eine durchdachte Kombination aus Basislüftung, mechanischer Ableitung, intensiver Lüftung und Sonnenschutz sorgt für eine optimale Luftqualität. DUCO bietet für Wohnungen, Büros, Schulen und das Gesundheitswesen innovative Lösungen, in denen sich alle wohl fühlen.

**DUCO, Home of Oxygen**

**DUCO**

## ALLGEMEINES ..... 4

## PRODUKTE ..... 6

### DUCOSUN

Allgemeine Informationen.....	6
DucoSun C / CF / D Systeme .....	9
DucoSun 100 C / 100 D.....	10
DucoSun 150 CF / 150 D.....	12
DucoSun Ellips .....	16
DucoSun Cubic .....	20
DucoSun Linear .....	22
DucoSun Wing.....	26
Tabellen mit Spannweiten.....	28

### DUCOSLIDE

Allgemeine Informationen.....	34
DucoSlide Systeme.....	35
DucoSlide LuxFrame 40/40.....	38
DucoSlide LuxFrame 40/80 en 45/130.....	40
DucoSlide SlimFrame 5/40 und 5/80.....	44

## SERVICE ..... 47

#### RECHTLICHE HINWEISE

Abbildungen in diesem Katalog können vom tatsächlichen Produkt abweichen. Druckfehler in und/oder Änderungen von Texten vorbehalten. DUCO behält sich das Recht vor, diese Daten jederzeit zu ändern. Die genannten Daten sind am 25.04.2024 gültig und können Änderungen der Rechtslage unterliegen.



## DucoSlide LuxFrame

Badhuisstraat | Scheveningen (Niederlande)

# ARCHITEKTONISCHER SONNENSCHUTZ: FUNKTIONELL UND ÄSTHETISCH

Wir bauen immer luftdichter, Wärmedämmungen werden immer dicker, und die Zahl der warmen Tage im Jahr steigt zusehends. Die Suche nach Alternativen, mit denen wir die Raumtemperaturen unter Kontrolle halten, ist deshalb mehr denn je ein „heißes Thema“. Möchten Sie die Aufheizung Ihres Gebäudes auf natürliche und energiesparende Weise so gut wie möglich begrenzen und dabei am besten auch eine ästhetisch möglichst ansprechende Lösung wählen?

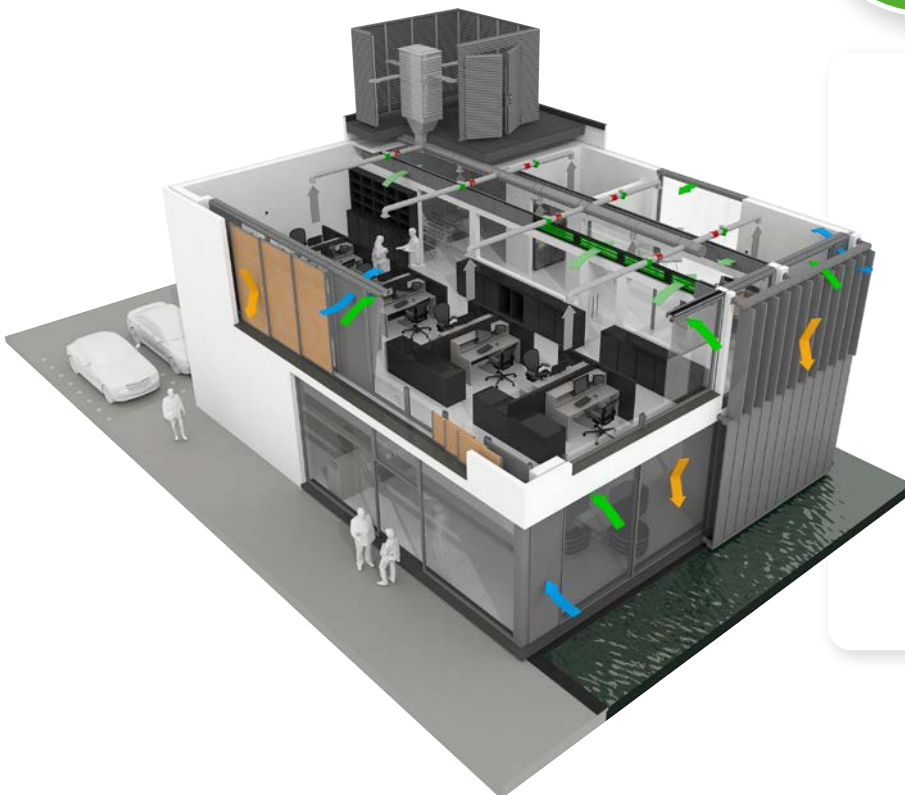
Vergessen Sie weiße Dächer, Sonnenschutzglas, Rollos oder Gardinen, sondern entscheiden Sie sich für architektonische Sonnenschutzsysteme – in Kombination mit intensiver Lüftung – so erzielen Sie garantiert das beste Ergebnis. Dank der umfangreichen Produktpalette von DUCO mit festen und verstellbaren Lamellen, diskreter und markanter Gestaltung sowie horizontalen und vertikalen Linien kommt ein jedes Projekt sowohl in

funktionaler wie ästhetischer Hinsicht stets zu seinem Recht.

Die externen Sonnenschutzsysteme von DUCO verleihen dem Aussehen Ihrer Fassaden nicht nur eine einzigartige Note, sondern schirmen gleichzeitig die Sonnenstrahlen bei unverändertem Blick nach draußen effizient ab, während weiterhin Tageslicht einfallen kann und Ihre Privatsphäre geschützt bleibt. Das Ergebnis? Eine Senkung der Kühllast auf bis zu 63 % und eine deutliche Senkung der Temperatur. Deshalb ist architektonischer Sonnenschutz eine ausgezeichnete Investition, die sich rasch bezahlt macht!

**SENKUNG  
TEMPERATUR  
BIS 12 %**

**SENKUNG  
KÜHLLAST  
BIS 63 %**



## → Gesamtlösungen

In Kombination mit natürlicher Tageslüftung und intensiver (Nacht-) Lüftung bilden architektonische Sonnenschutzsysteme einen entscheidenden Teil der spezifischen Gesamtkonzepte von DUCO, die sowohl für Wohnungen als auch für gewerbliche Gebäude geeignet sind. Auf diese Weise ist Ihre Umgebung immer optimal. Weitere Informationen finden Sie in unseren Broschüren.

# DUCOSUN

## STRUKTURELLE SONNENSCHUTZSYSTEME

Die Sonnenschutzsysteme von DUCO bieten zahlreiche Möglichkeiten. Es gibt Systeme mit festen oder verstellbaren Lamellen, mit einer diskreten oder auffälligen Formgebung, mit horizontalen und vertikalen Linien.

Ihre Entscheidung für eines der vielen Sonnenschutzmodelle hängt davon ab, wie viel Sie dafür ausgeben möchten, welche technische Möglichkeiten vorliegen und welche ästhetischen Ansprüche Sie persönlich stellen. Für welches System Sie sich auch entscheiden: DUCO garantiert ein optimales Gleichgewicht zwischen möglichst wenig Sonnenhitze und möglichst viel Tageslicht, ohne Farbveränderungseffekte.

### → DucoSun C / CF / D

Externe Sonnenschutzsysteme, bei denen die Aluminium-Lamellen mit einem Klicksystem auf Kunststoff-Lamellenhaltern befestigt werden. Die Lamellenhalter werden vorab mit dem patentierten Schiebe-Klick-System von DUCO auf dem Halteprofil aus Aluminium befestigt. Dabei stehen drei verschiedene Lamellentypen zur Wahl: C, CF oder D.

#### Material

- > **Aluminium:** EN AW – 6063 T66
- > **Oberflächenbehandlung:**  
Standardmäßig natürliche Anodisierung (15–20 µm) (VB6/A20/VOM1)  
Emaillierte Polyester-Pulverbeschichtung (60–80 µm)
- > **Kunststoffteile:**  
Polyamid, glasfaserverstärkt, UV-farbstabil



100 C-Lamelle



150 CF-Lamelle



100 D-Lamelle



150 D-Lamelle

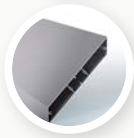
Ellips-Lamelle



Cubic-Lamelle



Linear-Lamelle



Wing-Lamelle



### → DucoSun Ellips / Cubic / Linear / Wing

Externe Sonnenschutzsysteme, bei denen die Aluminium-Lamellen fest oder verstellbar in die Tragkonstruktion montiert werden. Die schlichte Linienführung der Lamellen sorgt für ein besonders attraktives Ergebnis. Dabei stehen vier verschiedene Lamellentypen zur Wahl: Ellips, Cubic, Linear und Wing.

#### Material

- > **Aluminium:** EN AW – 6063 T66
- > **Oberflächenbehandlung:**  
Standardmäßig natürliche Anodisierung (15–20 µm) (VB6/A20/VOM1)  
Emaillierte Polyester-Pulverbeschichtung (60–80 µm)

## MONTAGE DER SYSTEME

### → Horizontal

Horizontal montierte Sonnenschutzsysteme halten in der warmen Jahreszeit (Mai bis September) die Hitze vom Gebäude ab und lassen in den kälteren Monaten (Oktober bis April) die Wärme der niedrig stehenden Sonne herein. Dies sorgt für einen optimalen Energiegewinn.



### → Vertikal

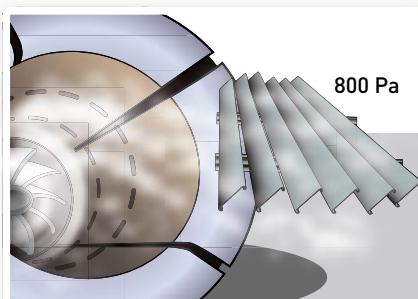
Vertikal montierte Sonnenschutzsysteme bieten ein Höchstmaß an Privatsphäre unter Beibehaltung des Blicks nach draußen. Mit vertikal montierten Sonnenschutzsystemen kann der Raum verdunkelt werden.

Bei vertikal montierten Systemen der Modelle DucoSun Ellipsis, DucoSun Cubic und DucoSun Linear können die Lamellen sowohl horizontal als auch vertikal montiert werden.

## PRÜFUNG DER FESTIGKEIT

Die Stärke der externen Sonnenschutzsysteme lässt sich am besten mit Windkanaltests ermitteln, in denen maximale Luftströmungen erzeugt werden. DUCO lässt seine Sonnenschutzsysteme im Von Karman Institut in Brüssel testen, einer international führenden, unabhängigen Einrichtung für technologisch anspruchsvolle Forschung in der Strömungsmechanik.

Alle in dieser Broschüre vorgestellten DucoSun Systeme wurden im Labor von DUCO und im Von Karman Institut getestet. Dabei entwickelte DUCO eine Software zur Statikberechnung.



### → Ausführung

Alle Sonnenschutzsysteme sind in allen Farben erhältlich: **F1, alle RAL-Farben, Strukturlack, Sonderfarben und -lacke usw.**

Alle Sonnenschutzsysteme werden standardmäßig in **SeaSide**-Qualität lackiert. Außerdem entsprechen alle Sonnenschutzsysteme in diesem Prospekt die **Qualicoat**- und **Qualanod**-Qualitätsspezifikationen.





## DucoSun 100C

Cegelec | Zwijndrecht (Belgien)



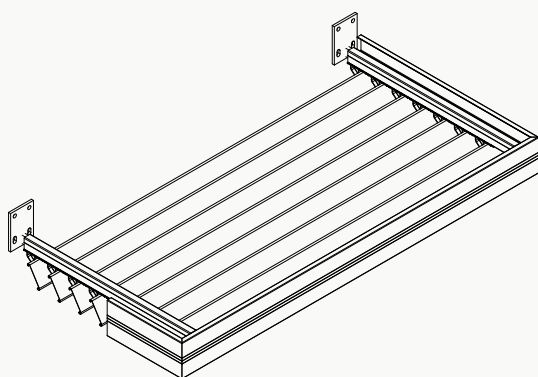
# DUCOSUN C / CF / D SYSTEME

Externe Sonnenschutzsysteme, bei denen die Aluminium-Lamellen mit einem Klicksystem auf Kunststoff-Lamellenhaltern befestigt werden. Die Lamellenhalter werden vorab mit dem patentierten

**Schiebe-Klick-System** von DUCO auf dem Halteprofil aus Aluminium befestigt. Dabei stehen drei verschiedene Lamellentypen zur Wahl: C, CF oder D.

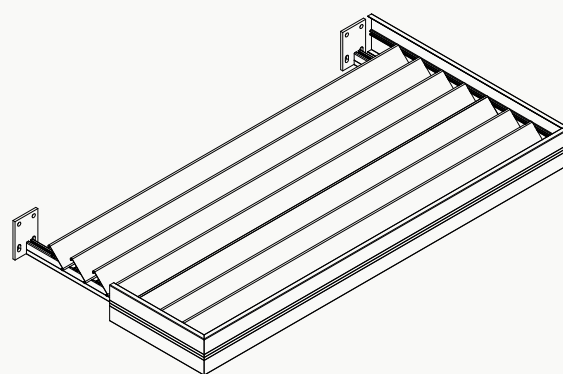
## Untenliegend

Montage: Lamellen unterhalb der Halteprofile



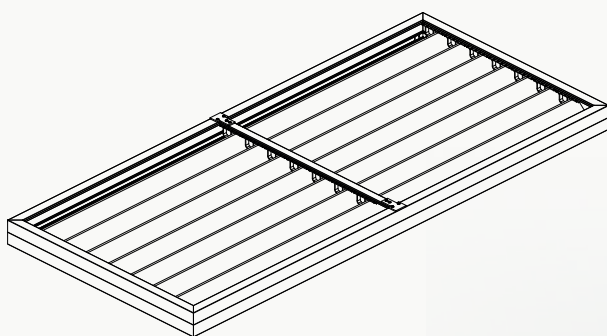
## Obenliegend

Montage: Lamellen oberhalb den Halteprofile



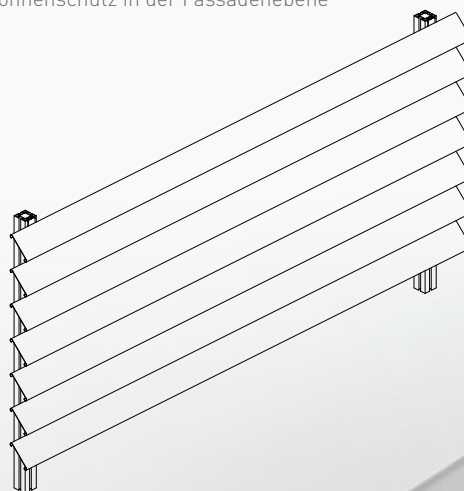
## Gerahmt

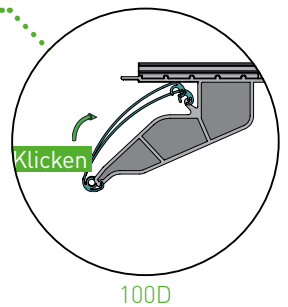
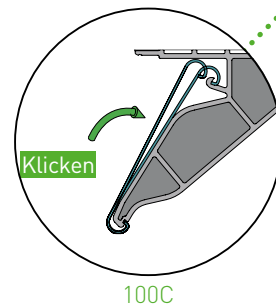
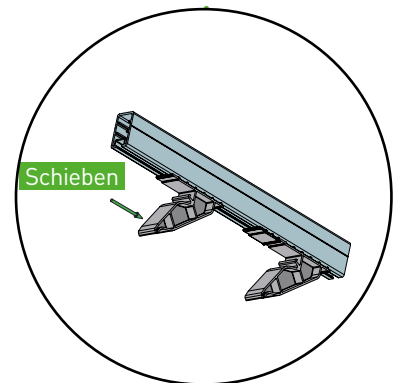
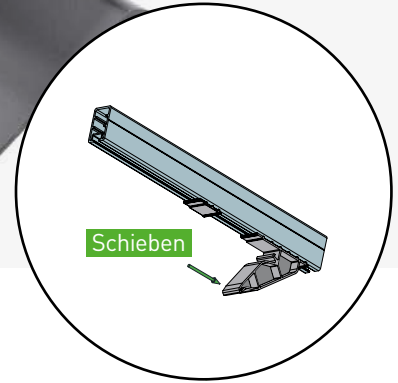
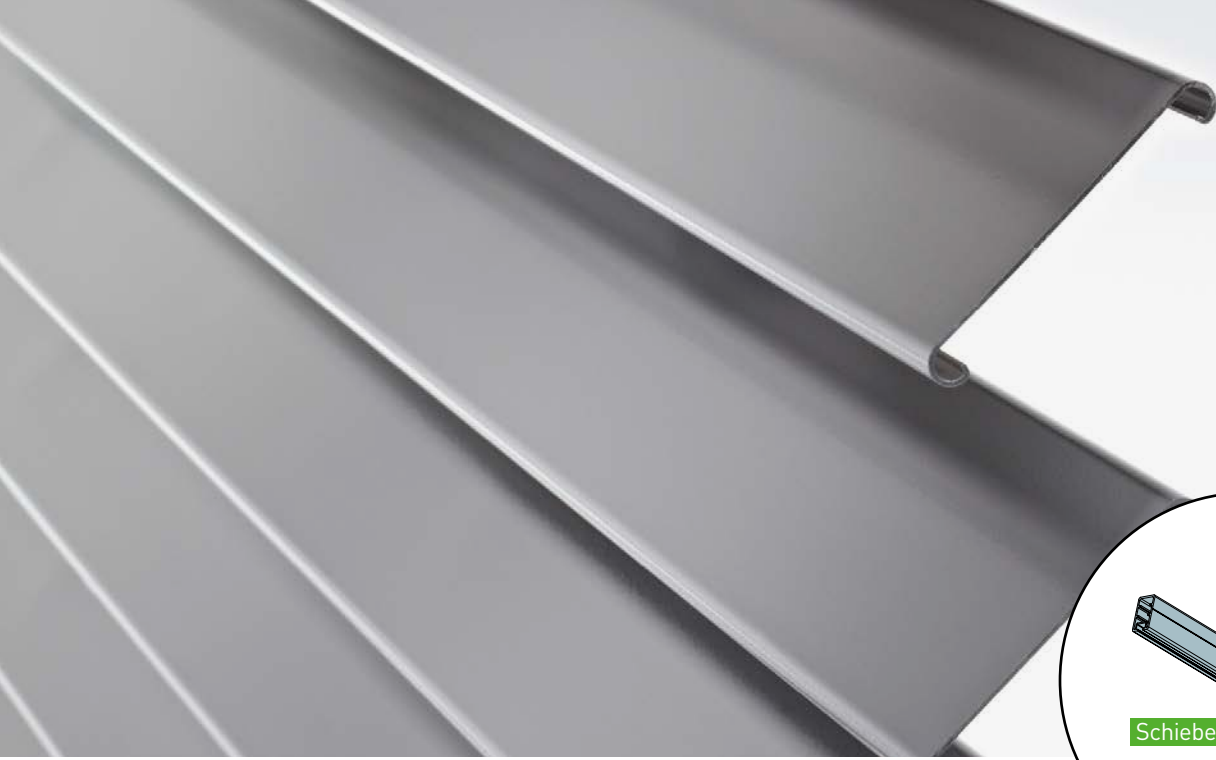
Montage: Lamellen in einem Rahmenprofil



## Vertikal

Montage: Lamellen vertikal, Sonnenschutz in der Fassadenebene





100C

100D

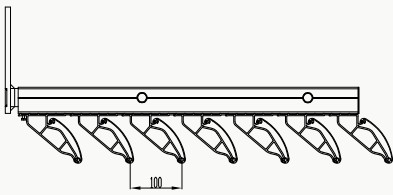
Schiebe-Klick  
System

## DucoSun 100 C/100 D

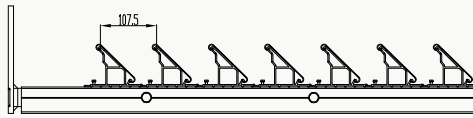
Sonnenschutz mit diskreten  
,C- oder D-förmigen' Lamellen

DucoSun 100 C/100 D ist ein architektonisches System, das aus modularen Komponenten mit festen C- oder D-Lamellen besteht. Mit dem patentierten „Schiebe-Klick“-System von DUCO werden die Lamellen schnell und einfach in einem festen Neigungswinkel an der Tragkonstruktion befestigt.

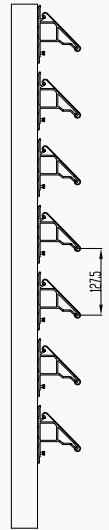
- Einfaches Komponentensystem
- Lamellen mit diskretem C- oder „ellipsenförmigem“ D-Design
- Schnelle Montage dank des patentierten „Schiebe-Klick“-System
- Große Spannweiten mit der 100 D-Lamelle möglich
- Spezifische Montageanwendung in jeder konstruktionstechnischen Situation
- 100 D-Lamellen können mit Abschlussplatten versehen werden



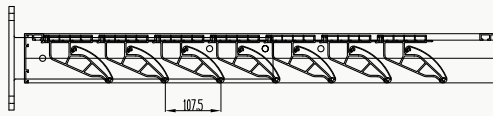
**DucoSun 100 D**  
Untenliegend



**DucoSun 100 C**  
Obenliegend



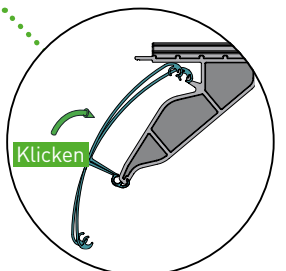
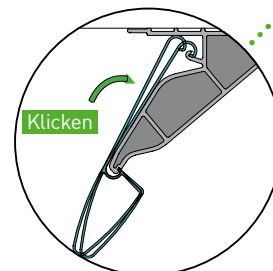
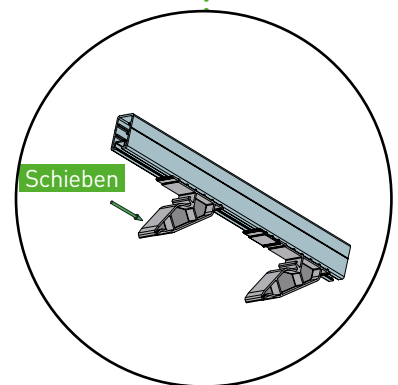
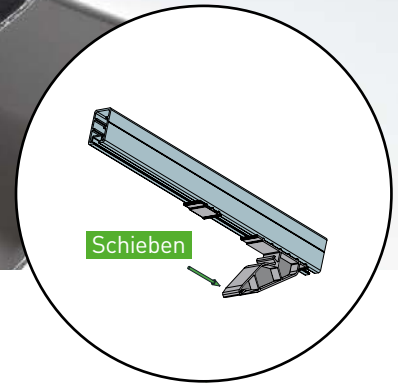
**DucoSun 100 C**  
Vertikal



**DucoSun 100 D**  
Gerahmt

### Übersichtstabelle DucoSun 100 C / 100 D

	Lamellenendstück	Lamellen-schritt	Nei-gungs-winkel	Mögliche Ausführungen		
Untenliegend	ALU-Sammelplatten bei 100 D-Lamelle möglich	100 mm	60°	Kunststoff-Endstück	oder:	Abblendprofil: 150 flach, 175 flach oder 90 rund
Obenliegend	ALU-Sammelplatten bei 100 D-Lamelle möglich	107,5 mm	45°	Kunststoff-Endstück	oder:	Abblendprofil: 150 flach, 175 flach oder 90 rund
Gerahmt	-	107,5 mm	45°	mit Rahmenprofil: 100 rund oder 100 flach		
Vertikal	ALU-Sammelplatten bei 100 D-Lamelle möglich	127,5 mm	45°	✘		



150CF

150D

Schiebe-Klick System

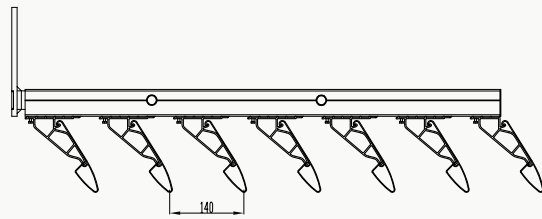
## DucoSun 150 CF/150 D

### Sonnenschutz mit „ellipsenförmigen“ Lamellen

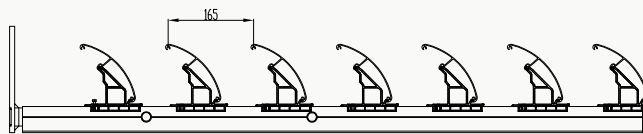
DucoSun 150 CF/150 D ist ein architektonisches System, das aus modularen Komponenten mit festen Lamellen besteht. Mit dem patentierten „Schiebe-Klick“-System von DUCO werden die Lamellen schnell und einfach in einem festen Neigungswinkel an der Tragkonstruktion befestigt.

Die Lamellen vom Typ 150 CF und 150 D vereinen die funktionalen Vorteile der Basislamelle 100 C mit dem formschönen ellipsenförmigen Design der Lamelle DucoSun Ellipsis. Die Lamellen sind besonders robust. Dadurch ist eine größere Spannweite möglich und werden weniger Halteprofile gebraucht.

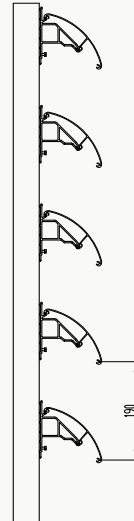
- Einfaches System mit modularen Komponenten
- Lamellen mit einem formschönen „ellipsenförmigen“ Design
- Schnelle Montage dank des patentierten „Schiebe-Klick“-System
- Die Stärke der 150 CF-Lamelle lässt ebenso wie die 150 D-Lamelle eine große Spannweite zu
- Großer Lamellenschritt (Abstand zwischen 2 Lamellen)
- Spezifische Montageanwendung in jeder Situation
- 150 D-Lamellen können mit Abschlussplatten versehen werden



DucoSun 150 CF  
Untenliegend



DucoSun 150 D  
Obenliegend



DucoSun 150 D  
Vertikal

### Übersichtstabelle DucoSun 150 CF / 150 D

	Lamellenendstück	Lamellen-schritt	Neigungs-winkel	Mögliche Ausführungen
Untenliegend	<ul style="list-style-type: none"> <li>Kunststoff-Endstück für 150 CF-Lamelle</li> <li>ALU-Sammelplatten bei 150 D-Lamelle möglich</li> </ul>	140 mm	60°	Kunststoff-Endstück oder: Ablendprofil: 90 rund
Obenliegend	<ul style="list-style-type: none"> <li>Kunststoff-Endstück für 150 CF-Lamelle</li> <li>ALU-Sammelplatten bei 150 D-Lamelle möglich</li> </ul>	165 mm	45°	Kunststoff-Endstück oder: Ablendprofil: 90 rund
Vertikal	<ul style="list-style-type: none"> <li>Kunststoff-Endstück für 150 CF-Lamelle</li> <li>ALU-Sammelplatten bei 150 D-Lamelle möglich</li> </ul>	190 mm	45°	x





## DucoSun Ellips

Rathaus | Ternat (Belgien)





# DucoSun Ellips

Sonnenschutz mit einer Auswahl aus sieben ellipsenförmigen Lamellen

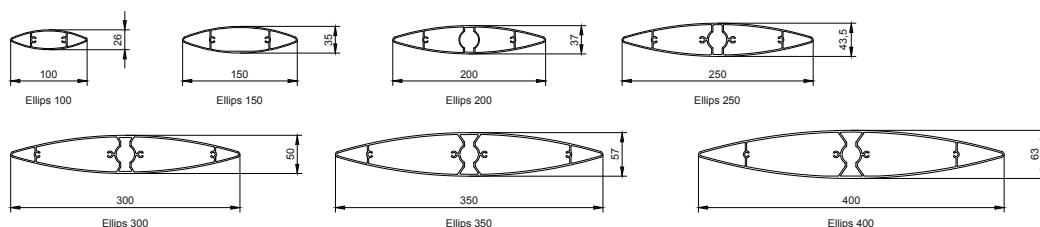
Dieses Sonnenschutzsystem ist mit festen oder elektrisch verstellbaren Lamellen erhältlich. Sie werden an Ort und Stelle in der Tragkonstruktion montiert (horizontal oder vertikal). Dabei ist eine Vielzahl unterschiedlicher Neigungswinkel möglich. So kann das System den Raum optimal beschatten, unabhängig von der Glasoberfläche und der Richtung der Sonneneinstrahlung.

Die ellipsenförmigen Lamellen sorgen für ein Maximum an diffusem Tageslicht. Sie sind in sieben Formaten erhältlich: 100 – 150 – 200 – 250 – 300 – 350 – 400. DucoSun Ellips bietet Architekten eine große Design-Auswahl.

- Die ellipsenförmigen Lamellen sorgen für ein Maximum an diffusem Tageslicht
- Kompakte Montage sorgt für optimale Beschattung
- Auswahl aus 7 Lamellentypen
- Große Anzahl an Montageanwendungen

## GRUNDKOMPONENTEN

- Lamellen

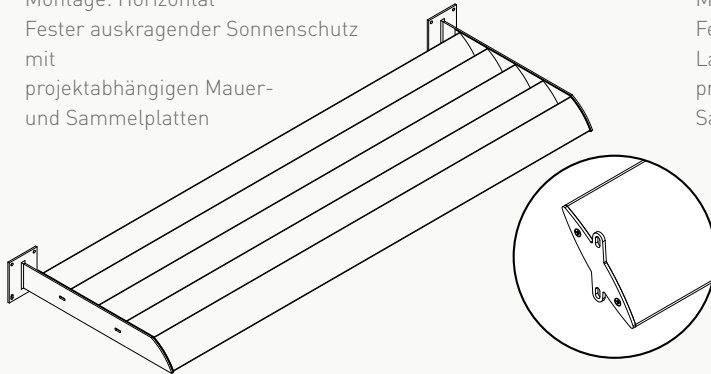




## SYSTEME

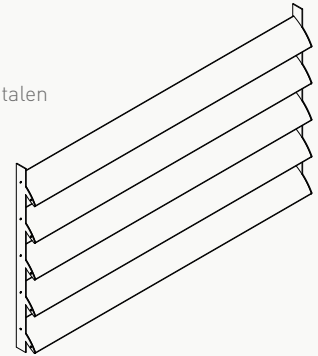
### Zwischenliegend

Montage: Horizontal  
Fester auskragender Sonnenschutz mit projektabhängigen Mauer- und Sammelplatten



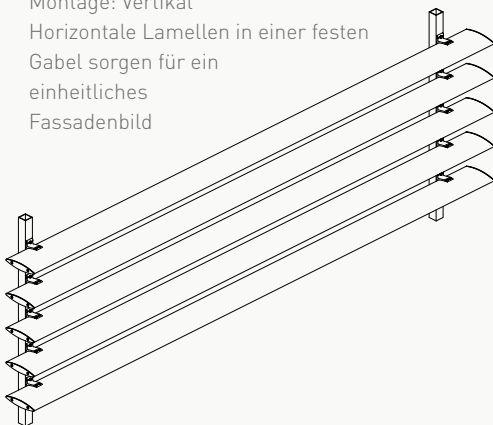
Auch Standard-Sammelplatten erhältlich

Montage: Vertikal  
Festes Modul mit horizontalen Lamellen und projektabhängigen Sammelplatten



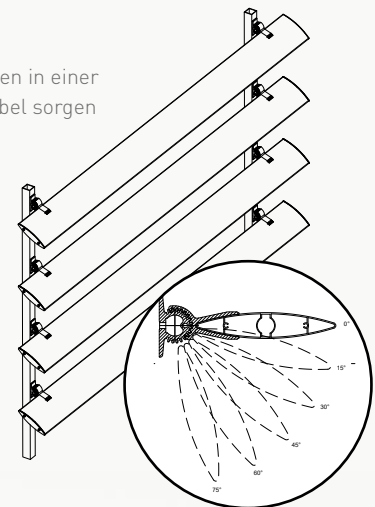
### Unifit

Montage: Vertikal  
Horizontale Lamellen in einer festen Gabel sorgen für ein einheitliches Fassadenbild



### Multifit

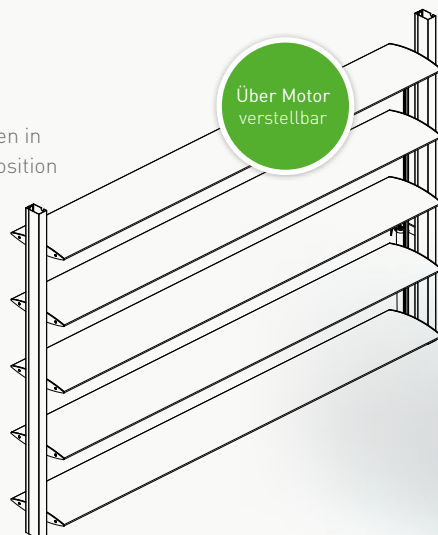
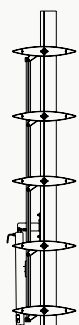
Montage: Vertikal  
Horizontale Lamellen in einer Basis und einer Gabel sorgen für ein einheitliches Fassadenbild



Verschiedene Neigungswinkel

### Verstellbar

Montage: Vertikal  
Elektrisch bedienbare Lamellen in horizontaler oder vertikaler Position



Über Motor verstellbar



## DucoSun Cubic

Garage Vereenoghe | Roeselare (Belgien)





# DucoSun Cubic

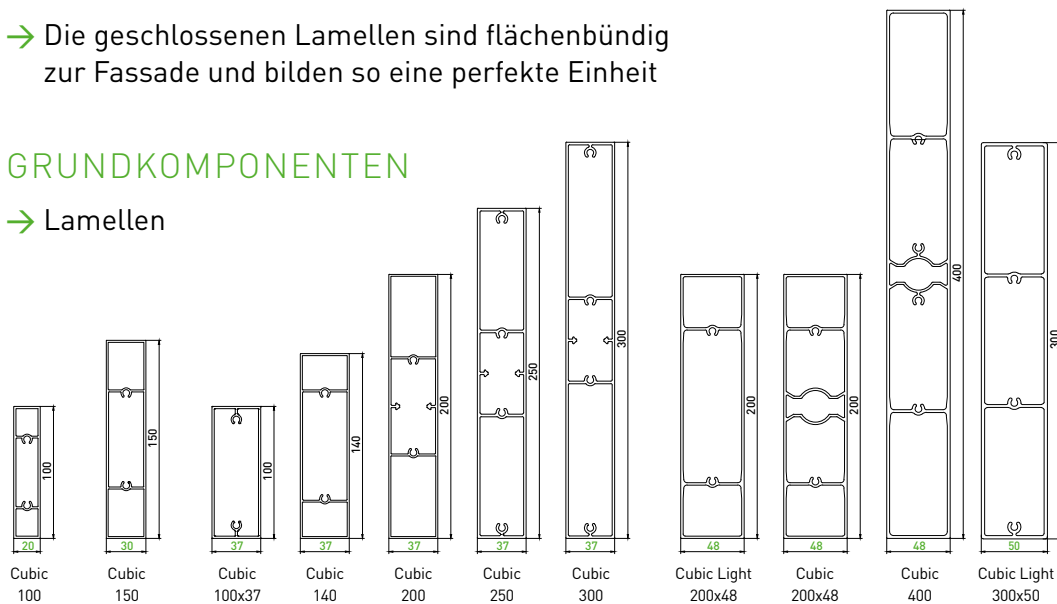
Sonnenschutz mit geradliniger rechteckiger Lamellenform

DucoSun Cubic ist mit festen oder elektrisch verstellbaren Lamellen erhältlich. Sie werden an Ort und Stelle in der Tragkonstruktion montiert (horizontal oder vertikal). Die festen Lamellen werden je nach Typ in einem Neigungswinkel von 0° oder 90° montiert. Zusammen mit der rechtwinkligen Form der Lamelle ergibt sich ein besonders schlichtes, effektvolles Aussehen. Sind die elektrisch verstellbaren Lamellen geschlossen, bieten sie einen optimalen Sonnenschutz. Die rechteckigen Lamellen sorgen für ein Maximum an diffusem Tageslicht.

- Schlichte, rechteckige Lamellenform
- Die geschlossenen Lamellen sind flächenbündig zur Fassade und bilden so eine perfekte Einheit

## GRUNDKOMPONENTEN

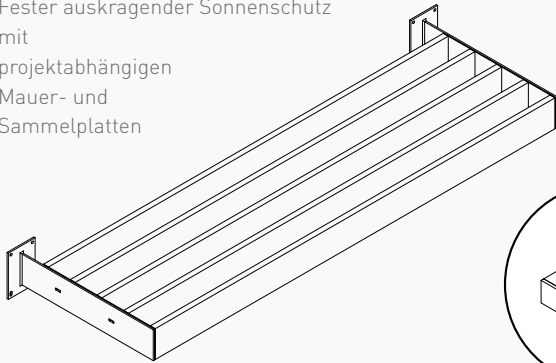
- Lamellen



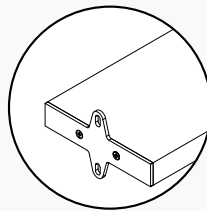
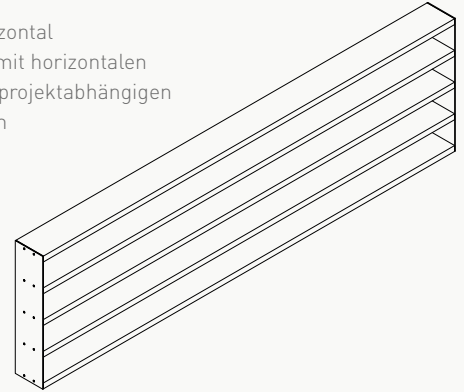
## SYSTEME

### Zwischenliegend

Montage: Horizontal  
Fester auskragender Sonnenschutz mit projektabhängigen Mauer- und Sammelplatten



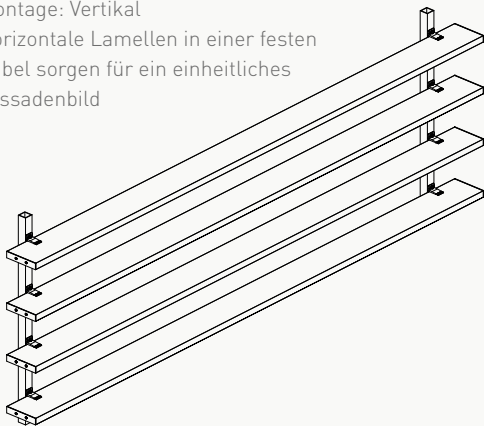
Montage: Horizontal  
Festes Modul mit horizontalen Lamellen und projektabhängigen Sammelplatten



Auch Standard-Sammelplatten erhältlich

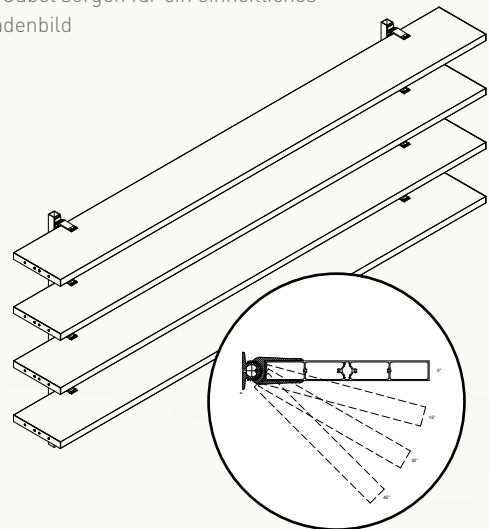
### Unifit

Montage: Vertikal  
Horizontale Lamellen in einer festen Gabel sorgen für ein einheitliches Fassadenbild



### Multifit

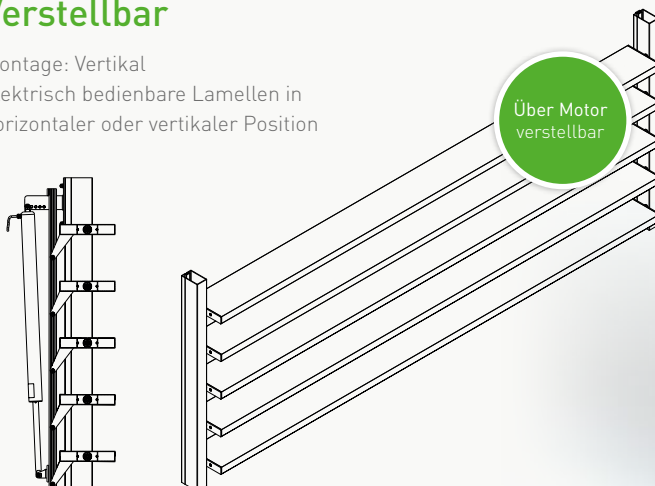
Montage: Vertikal  
Horizontale Lamellen in einer Basis und einer Gabel sorgen für ein einheitliches Fassadenbild



Verschiedene Neigungswinkel

### Verstellbar

Montage: Vertikal  
Elektrisch bedienbare Lamellen in horizontaler oder vertikaler Position





# DucoSun Linear

## Sonnenschutz mit Lamelle in der Form eines Parallelogramms

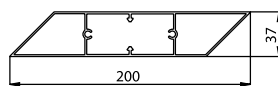
DucoSun Linear ist mit festen oder elektrisch verstellbaren Lamellen erhältlich. Sie werden an Ort und Stelle in der Tragkonstruktion montiert (horizontal oder vertikal). Die festen Lamellen werden in einem Neigungswinkel von  $45^\circ$  montiert. Zusammen mit der Lamelle in Form eines Parallelogramms ergibt sich so ein besonders ansprechender Effekt. Sind die elektrisch verstellbaren Lamellen geschlossen, bieten sie einen optimalen Sonnenschutz. Die geschlossenen Lamellen sind flächenbündig zur Fassade und bilden so eine perfekte Einheit.

Die parallelförmigen Lamellen sorgen für ein Maximum an diffusem Tageslicht. Sie sind in zwei Formaten erhältlich: 200 und 300.

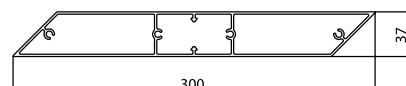
- Ästhetisch sehr ansprechende Lamellenform (Parallelogramm)
- Die geschlossenen Lamellen sind flächenbündig zur Fassade und bilden so eine perfekte Einheit
- 100 % Sonnenschutz bei geschlossenen Lamellen

### GRUNDKOMPONENTEN

- Lamellen



Linear 200

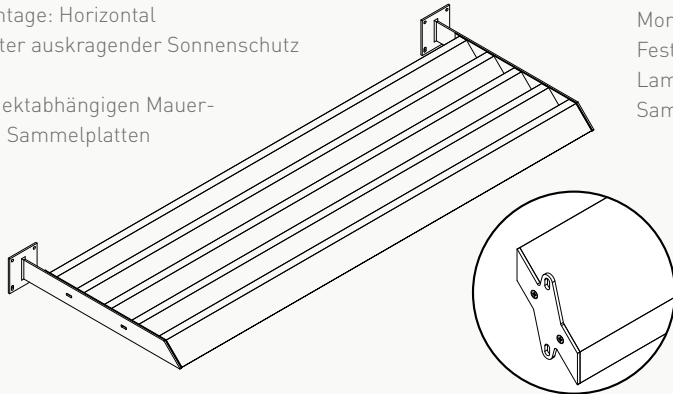


Linear 300

## SYSTEME

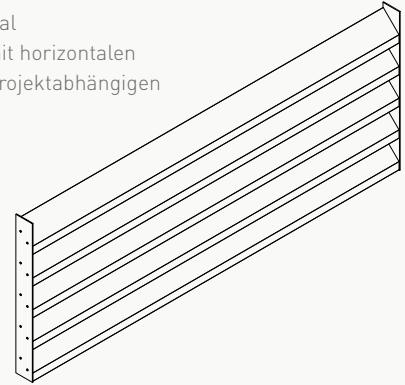
### Zwischenliegend

Montage: Horizontal  
Fester auskragender Sonnenschutz mit projektabhängigen Mauer- und Sammelplatten



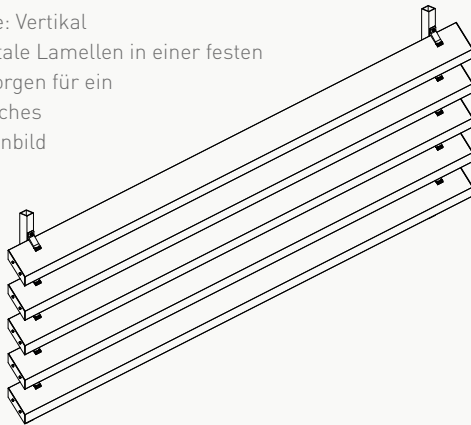
Auch Standard-Sammelplatten erhältlich

Montage: Vertikal  
Festes Modul mit horizontalen Lamellen und projektabhängigen Sammelplatten



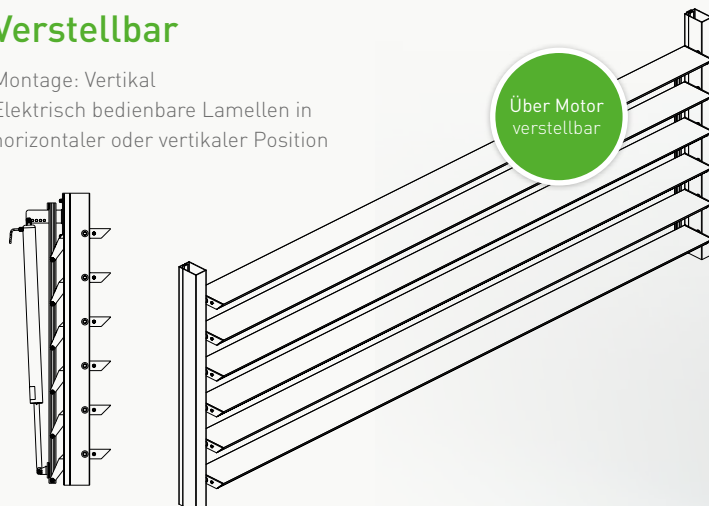
### Unifit

Montage: Vertikal  
Horizontale Lamellen in einer festen Gabel sorgen für ein einheitliches Fassadenbild



### Verstellbar

Montage: Vertikal  
Elektrisch bedienbare Lamellen in horizontaler oder vertikaler Position



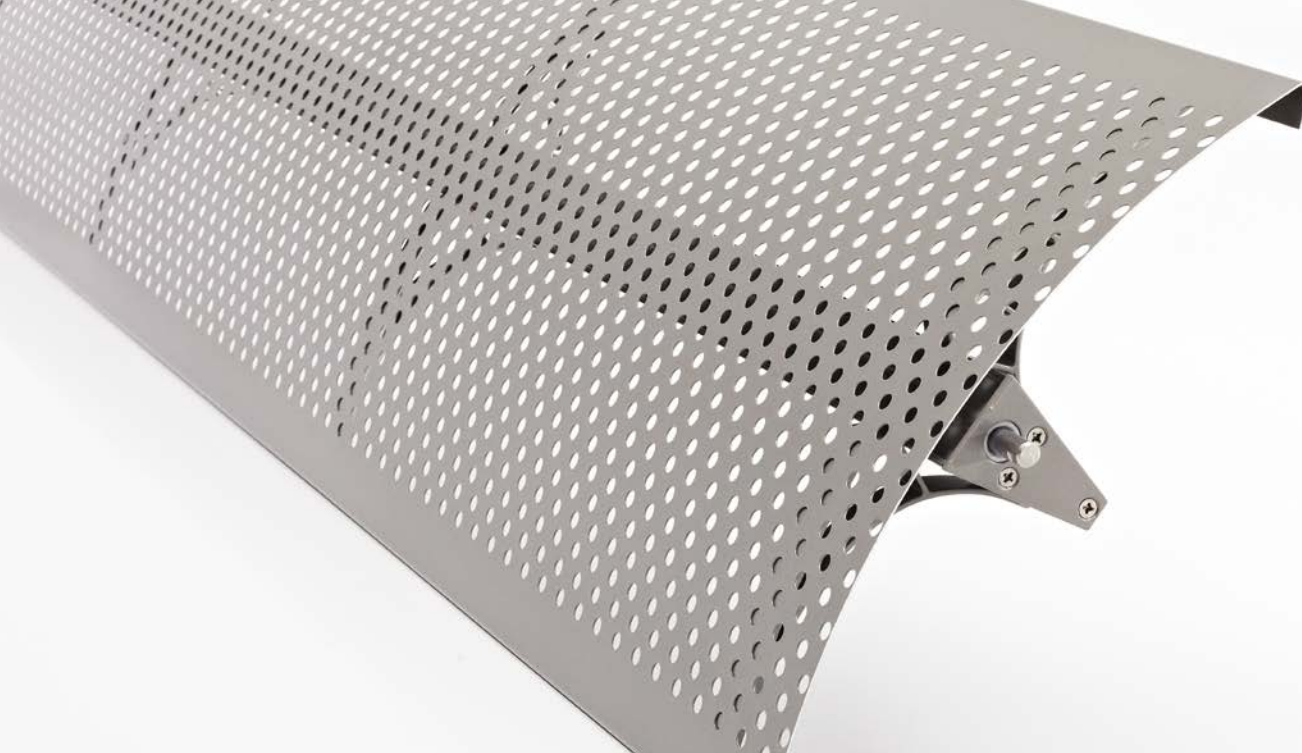


## DucoSun Wing

Power Solutions | Wijnegem (Belgien)







# DucoSun Wing

## Sonnenschutz mit flügel förmiger Lamelle

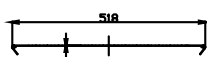
DucoSun Wing ist perforiert und sorgt so für ein perfektes Gleichgewicht zwischen Sonnenschutz und Beschattung. Die flügel förmige Lamelle sorgt für ein urbanes Design und ist neben der Standardperforation auf Anfrage auch in anderen Perforationen erhältlich.

Das verstellbare System kann sowohl horizontal als auch vertikal montiert werden. Auf diese Weise garantiert es in jedem Projekt einen optimalen Schutz der Privatsphäre bei dennoch ausreichendem Blick nach draußen.

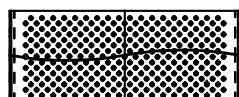
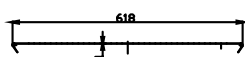
- Große perforierte flügel förmige Lamelle (500 mm und 600 mm)
- Optimales Gleichgewicht zwischen Sonnenlicht und Beschattung
- Bewegliches System

### GRUNDKOMPONENTEN

- Lamellen



Lamelle Wing 500  
Perforiert Ø 10 mm

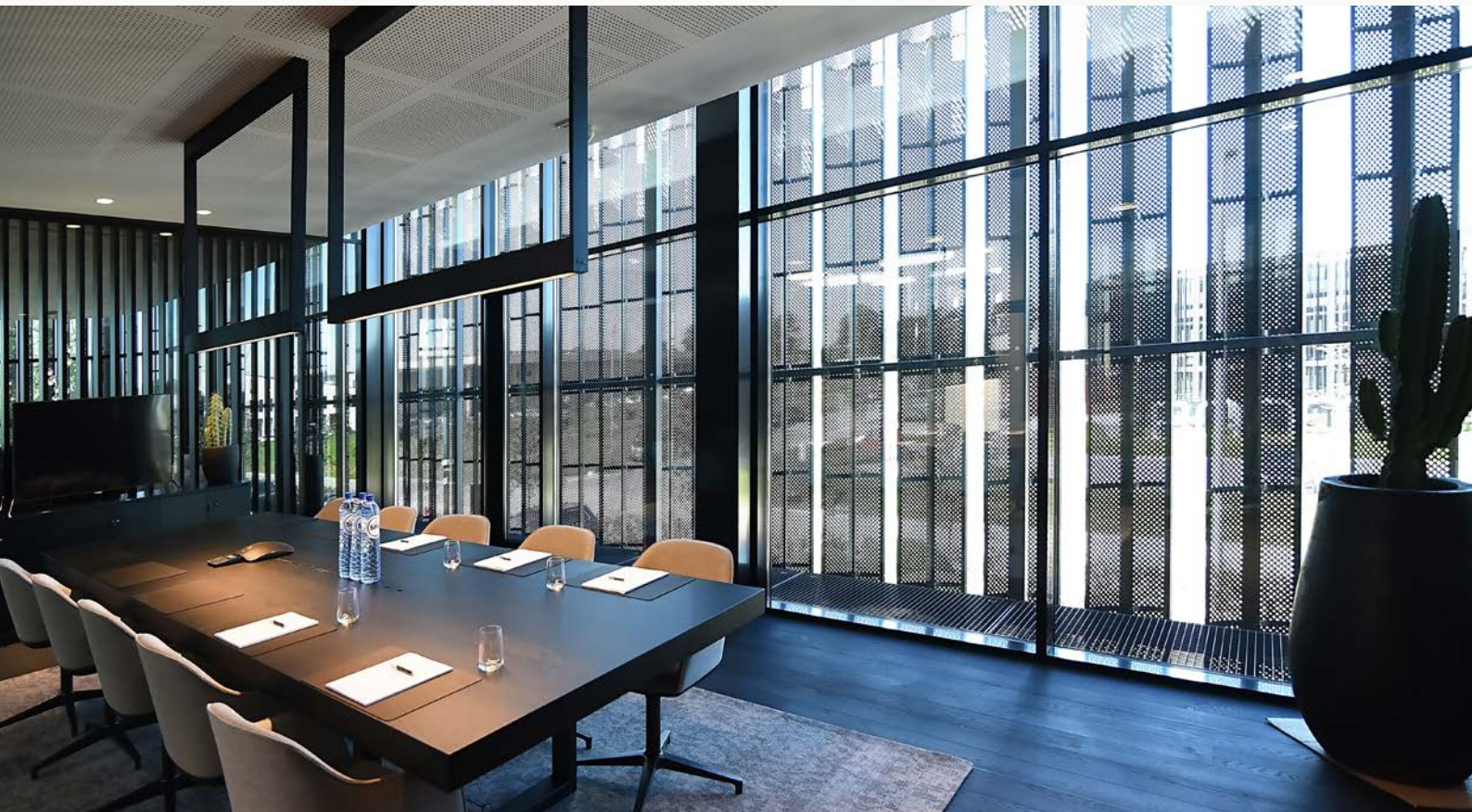
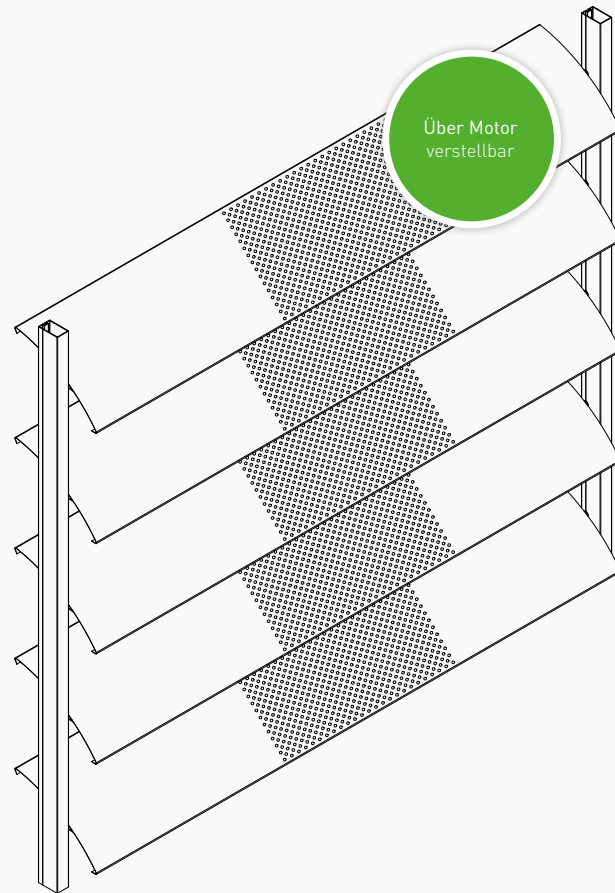
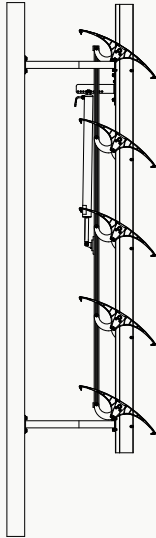


Lamelle Wing 600  
Perforiert Ø 10 mm

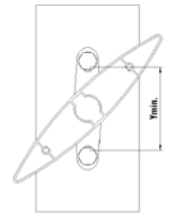
## SYSTEME

### Verstellbar

Montage: Vertikal  
Elektrisch bedienbare Lamellen in  
horizontaler oder vertikaler Position



# MAXIMALE SPANNWEITE FÜR ZWISCHENLIEGENDE SYSTEME:

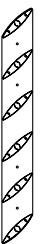


- Situation 1: Montage von Lamellen zwischen zwei maßgefertigten Sammelpplatten Achtung: Wert gilt nur für Lamellen-Spannweite. Stärke und Befestigung von Sammelpplatten werden nicht berücksichtigt.
- Situation 2: Montage von Lamellen mit zwei DUCO-Sammelpplatten zwischen einer festen Struktur + Montage von Lamellen mit zwei DUCO-Sammelpplatten mit DUCO-Halteprofil inklusive Einsatz von DUCO-Rechteckmuttern.
- Situation 3: Montage von Lamellen mit zwei DUCO-Endplatten und Halteprofil zwischen einer festen Struktur.
- Werte gelten nur für Sonnenschutz in der Fensterebene, nicht für auskragenden Sonnenschutz.

## DucoSun Ellips

Lamelle	Neigungswinkel	Distanz Ymin. [mm] (cc. Anschlüsse)	Maximale Spannweite [mm] bei einer Windlast von								
			600 Pa (±115 km/h)			800 Pa (±130 km/h)			1250 Pa (±165 km/h)		
			SITUATION 1	SITUATION 2	SITUATION 3	SITUATION 1	SITUATION 2	SITUATION 3	SITUATION 1	SITUATION 2	SITUATION 3
Ellips 100	0°	40	3200	3200	3200	3200	3200	3200	3050	3050	2850
	45°	50	3200	3200	3200	3200	3200	3200	3200	3200	3150
Ellips 150	0°	60	3900	3900	3900	3900	3900	3900	3750	3750	2900
	45°	80	3900	3900	3900	3900	3900	3900	3900	3900	3300
Ellips 200	0°	70	4050	4050	3700	4050	4050	3250	4050	3750	2650
	45°	80	4050	4050	3900	4050	4050	3450	4050	3950	3200
Ellips 250	0°	110	4300	4300	4050	4300	4300	3550	4300	4100	2900
	45°	110	4300	4300	4050	4300	4300	3550	4300	4100	2900
Ellips 300	0°	100	4600	4600	3500	4600	4350	3100	4600	3550	2550
	45°	140	4600	4600	4100	4600	4600	3600	4600	4150	2950
Ellips 350	0°	132	4900	4900	3650	4900	4550	3250	4900	3750	2650
	45°	132	4900	4900	3650	4900	4550	3250	4900	3700	2650
Ellips 400	0°	110	5250	4400	3150	5250	3900	2750	5250	3200	2300
	45°	150	5250	5100	3600	5250	4500	3200	5250	3700	2650

DucoSun Ellips zwischenliegend



## DucoSun Cubic

Lamelle	Neigungswinkel	Distanz Ymin. [mm] (cc. Anschlüsse)	Maximale Spannweite [mm] bei einer Windlast von								
			600 Pa (±115 km/h)			800 Pa (±130 km/h)			1250 Pa (±165 km/h)		
			SITUATION 1	SITUATION 2	SITUATION 3	SITUATION 1	SITUATION 2	SITUATION 3	SITUATION 1	SITUATION 2	SITUATION 3
Cubic 100	0°	54	3650	3250	3250	3650	3250	3250	3250	3050	2850
	45°	/	/	/	/	/	/	/	/	/	/
Cubic 100 x37	0°	54	4950	/	/	4950	/	/	4950	/	/
Cubic 140	0°	54	3950	/	/	3950	/	/	3950	/	/
Cubic 150	0°	69	3550	3550	3550	3550	3550	3500	3550	3550	2850
	45°	109	3550	3550	3550	3550	3550	3550	3550	3550	3550
Cubic 200	0°	70	4000	4000	3700	4000	4000	3250	4000	3750	2650
	45°	98	4000	4000	4000	4000	4000	3850	4000	4000	3100
Cubic 200x48	0°	150	4450	/	/	4450	/	/	4450	/	/
Cubic Light 200x48	0°	150	4550	/	/	4550	/	/	4550	/	/
Cubic 250	0°	90	4500	/	/	4500	/	/	4500	/	/
Cubic 300	0°	90	4600	4600	3300	4600	4050	2900	4600	3350	2350
	45°	110	4600	4600	3700	4600	4600	3250	4600	3750	2650
Cubic 400	0°	130	5100	4200	3000	5100	3750	2650	5100	3100	2200
	45°	150	5100	4750	3400	5100	4200	3000	5100	3450	2450
Cubic Light 300x50	0°	/	5150	/	/	5150	/	/	5150	/	/

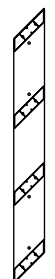
DucoSun Cubic zwischenliegend



## DucoSun Linear

Lamelle	Neigungswinkel	Distanz Ymin. [mm] (cc. Anschlüsse)	Maximale Spannweite [mm] bei einer Windlast von								
			600 Pa (±115 km/h)			800 Pa (±130 km/h)			1250 Pa (±165 km/h)		
			SITUATION 1	SITUATION 2	SITUATION 3	SITUATION 1	SITUATION 2	SITUATION 3	SITUATION 1	SITUATION 2	SITUATION 3
Linear 200	0°	70	4100	4100	3700	4100	4100	3300	4100	3750	2650
	45°	80	4100	4100	4100	4100	4100	3850	4100	4100	3150
Linear 300	0°	80	4450	4450	3300	4450	4100	2900	4450	3350	2400
	45°	130	4450	4450	4000	4450	4450	3550	4450	4050	2900

DucoSun Linear zwischenliegend



# MAXIMALE SPANNWEITE FÜR UNIFIT SYSTEME:

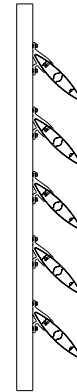
Permanentes externes Sonnenschutzsystem. Die Aluminiumlamellen werden mit einer „Unifit“-Gabel in einem festen Neigungswinkel von 0°, 30° oder 45° (abhängig vom Lamellentyp) auf Halteprofilen aus Aluminium befestigt. Der Abstand zwischen zwei Lamellen (Lamellenschritt) ist abhängig von Lamellentyp und Neigungswinkel der Lamelle.

Werte gelten nur für Sonnenschutz in der Fensterebene, nicht für auskragenden Sonnenschutz.

## DucoSun Ellips Unifit

Lamelle	Unifit:		Maximale Spannweite (mm) bei einer Windlast von		
	Gabel (°)	Breite (mm)	600 Pa (±115 km/h)	800 Pa (±130 km/h)	1250 Pa (±165 km/h)
<b>Ellips 100</b>	0°	30	2650	2650	2450
<b>Ellips 150</b>	0°	40	3700	3500	3050
	45°	40	3700	3700	3400
<b>Ellips 200</b>	0°	40	3900	3750	3300
	45°	40	3950	3950	3650
<b>Ellips 250</b>	0°	40	4200	4200	3650
	30°	40	4300	4300	3850
	45°	40	4300	4300	4100
<b>Ellips 300</b>	0°	40	4500	4050	2700
	30°	40	4650	4650	3400
	45°	40	4650	4650	3400

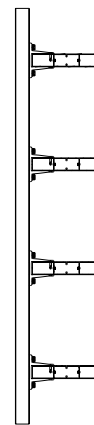
DucoSun Ellips  
Unifit



## DucoSun Cubic Unifit

Lamelle	Unifit:		Maximale Spannweite (mm) bei einer Windlast von		
	Gabel (°)	Breite (mm)	600 Pa (±115 km/h)	800 Pa (±130 km/h)	1250 Pa (±165 km/h)
<b>Cubic 100</b>	0°	30	3150	2950	2550
<b>Cubic 100x37</b>	0°	40	4300	4300	3850
<b>Cubic 140</b>	0°	40	3950	3950	3850
<b>Cubic 150</b>	0°	40	3550	3550	3300
<b>Cubic 200</b>	0°	40	4000	4000	3800
<b>Cubic 250</b>	0°	40	4350	4350	4000
<b>Cubic 300</b>	0°	40	4400	4200	2800

DucoSun Cubic  
Unifit



## DucoSun Linear Unifit

Lamelle	Unifit:		Maximale Spannweite (mm) bei einer Windlast von		
	Gabel (°)	Breite (mm)	600 Pa (±115 km/h)	800 Pa (±130 km/h)	1250 Pa (±165 km/h)
<b>Linear 200</b>	45°	40	4000	4000	4000
<b>Linear 300</b>	45°	40	4450	4450	3850

DucoSun Linear  
Unifit



# MAXIMALE SPANNWEITE FÜR MULTIFIT SYSTEME:

Permanentes externes Sonnenschutzsystem. Die Aluminium-Lamellen werden in einem festen Neigungswinkel mit dem patentierten „Multifit“-System auf Aluminium-Halteprofilen befestigt. Dieses besteht aus einer „Basis“ und einer „Gabel“. Die beiden Teile sind über Zähne miteinander verbunden. Das ermöglicht verschiedene Positionen in 15°-Schritten. Der Abstand zwischen zwei Lamellen (Lamellenschritt) ist abhängig von Lamellentyp und Neigungswinkel der Lamelle.

Werte gelten nur für Sonnenschutz in der Fensterebene, nicht für auskragenden Sonnenschutz.

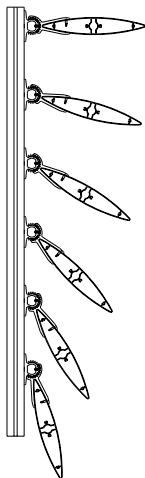
## DucoSun Ellips

Lamelle	Multifit Breite (mm)	Maximale Spannweite (mm) bei einer Windlast von:			
		600 Pa (±115 km/h)	800 Pa (±130 km/h)	1250 Pa (±165 km/h)	
Ellips 100	30	3100	2850	2450	
Ellips 200	40	3900	3750	2950	
Ellips 250	50	4200	3800	2500	
Ellips 300	50	3500	2750	1850	
Ellips 350	50	2600	2050	1450	Nicht Standard
Ellips 350	120	4800	4800	3350	
Ellips 400	50	2050	1600	1100	Nicht Standard
Ellips 400	120	4950	3900	2600	

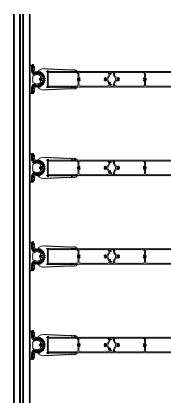
## DucoSun Cubic

Lamelle	Multifit Breite (mm)	Maximale Spannweite (mm) bei einer Windlast von:			
		600 Pa (±115 km/h)	800 Pa (±130 km/h)	1250 Pa (±165 km/h)	
Cubic 200x48	50	4450	4450	4150	
Cubic Light 200x48	50	4550	4550	4200	
Cubic 400	50	2350	1850	1300	Nicht Standard
Cubic 400	120	4900	4900	3800	

DucoSun Ellips  
Multifit



DucoSun Cubic  
Multifit



# MAXIMALE SPANNWEITE FÜR VERSTELLBARE SYSTEME:

Werte gelten nur für Sonnenschutz in der Fensterebene, nicht für auskragenden Sonnenschutz.

## DucoSun Ellips

Lamelle	Maximale Spannweite (mm) bei einer Windlast von:		
	600 Pa (±115 km/h)	800 Pa (±130 km/h)	1250 Pa (±165 km/h)
<b>Ellips 100</b>	2250	2050	1750
<b>Ellips 150</b>	2900	2600	2250
<b>Ellips 200</b>	3100	2850	2450
<b>Ellips 250</b>	3300	3150	2750
<b>Ellips 300</b>	3600	3600	3100
<b>Ellips 350</b>	3850	3850	3450
<b>Ellips 400</b>	4100	4100	3750

## DucoSun Cubic

Lamelle	Maximale Spannweite (mm) bei einer Windlast von:		
	600 Pa (±115 km/h)	800 Pa (±130 km/h)	1250 Pa (±165 km/h)
<b>Cubic 100</b>	nicht zulässig	nicht zulässig	nicht zulässig
<b>Cubic 150</b>	3100	2850	2450
<b>Cubic 200</b>	3500	3300	2850
<b>Cubic 300</b>	3500	3450	3000
<b>Cubic 400</b>	3950	3950	3700

## DucoSun Linear

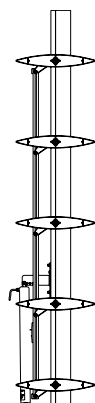
Lamelle	Maximale Spannweite (mm) bei einer Windlast von:		
	600 Pa (±115 km/h)	800 Pa (±130 km/h)	1250 Pa (±165 km/h)
<b>Linear 200</b>	3450	3150	2700
<b>Linear 300</b>	3450	3350	2900

## DucoSun Wing

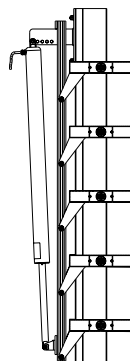
Lamelle	Maximale Spannweite (mm) bei einer Windlast von:		
	600 Pa (±115 km/h)	800 Pa (±130 km/h)	1250 Pa (±165 km/h)
<b>Wing 500</b>	4650	4250	3750
<b>Wing 600</b>	4550	4150	3400

Die Tabelle gilt für perforierte Lamellen.

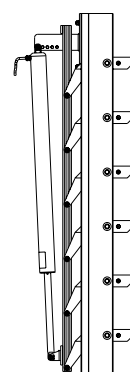
DucoSun Ellips  
verstellbar



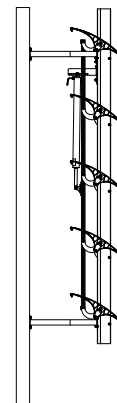
DucoSun Cubic  
verstellbar



DucoSun Linear  
verstellbar



DucoSun Wing  
verstellbar





## DucoSlide Wood

Livingstone | Brüssel (Belgien)





# DUCOSLIDE

## ALUMINIUM-SCHIEBEPANEELE

Duco hat auch architektonische Sonnenschutzsysteme mit Schiebepaneele entwickelt. Die DucoSlide-Produktpalette besteht aus Aluminiumrahmen, in die Lamellen aus Holz oder Aluminium montiert sind. Dank der großen Vielfalt an Lamellen können Architekten oder Bauherren für jedes Projekt genau die richtige Wahl treffen. Zudem lassen sich diese Rahmen sowohl manuell als auch elektronisch verschieben.

Die Aluminiumrahmen können über eine Schiene vollständig vor die Fenster geschoben werden, um ein optimales Gleichgewicht zwischen Sonnenschutz und Tageslichteinfall zu erreichen. Dank der unterschiedlichen Schiebepaneele – einfach, symmetrisch, teleskopisch oder BiFold – lassen sich die Paneele auch komplett vom Fenster wegschieben.

### → DucoSlide LuxFrame

Externe Sonnenschutzsysteme, bei denen die Aluminium-Lamellen in einem Rahmen befestigt werden. Zur Auswahl stehen drei verschiedene Modelle.



40/40  
Rahmenprofil



40/80  
Rahmenprofil



45/130  
Rahmenprofil

### → DucoSlide SlimFrame

Externe Sonnenschutzsysteme, bei denen die Aluminium-Lamellen zwischen diskreten Seitenprofilen befestigt werden.



5/40  
Rahmenprofil



5/80  
Rahmenprofil

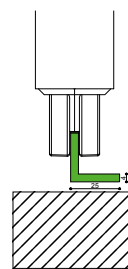
### → Material

- > **Aluminium:** EN AW – 6063 T66
- > **Oberflächenbehandlung:**  
Standardmäßig natürliche Anodisierung (15–20 µm) (VB6/A20/VOM1)  
Emaillierte Polyester-Pulverbeschichtung (60–80 µm)

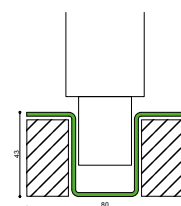
### → Bedienung

Alle DucoSlide-Modelle in dieser Broschüre lassen sich manuell und elektrisch bedienen (außer BiFold). Lassen Sie sich von DUCO beraten.

DUCO verfügt über ein neues regelbares System zum Auffangen unterschiedlicher Höhen: das „Vario“-System



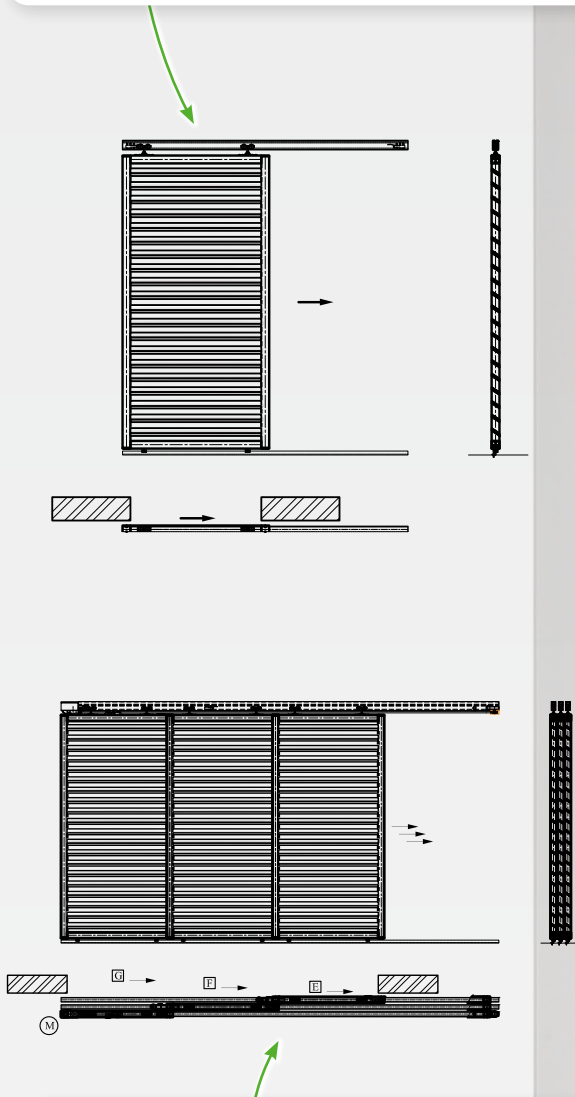
LAUFSCHIENE  
UNTEN ZUM  
AUFBAUEN



LAUFSCHIENE  
UNTEN ZUM  
EINBAUEN

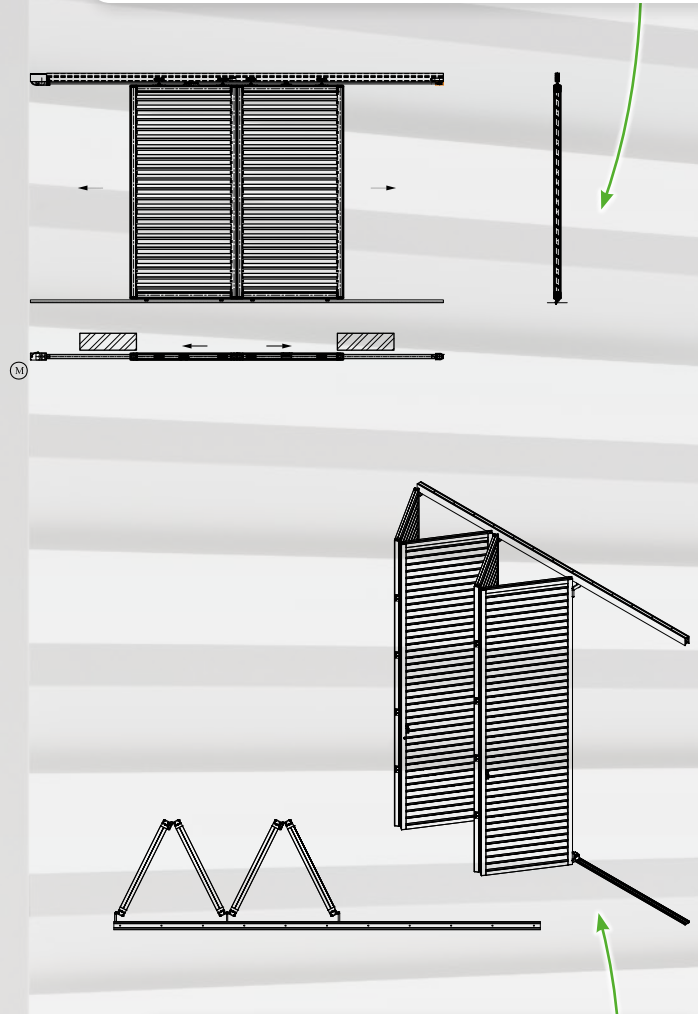
## → Einfaches Schiebesystem

Einzelne, separat voneinander bedienbare Paneele



## → Symmetrisches Schiebesystem

Zwei aneinander gekoppelte Paneele, die symmetrisch von einander weg oder aufeinander zu geschoben werden



## → Teleskopisches Schiebesystem

Zwei oder drei hintereinander gekoppelte Paneele, die teleskopisch ausgerollt werden.

## → Ausführung

Alle Sonnenschutzsysteme sind in allen Farben erhältlich: **F1, alle RAL-Farben, Strukturlack, Sonderfarben und -lacke usw.** Alle

Sonnenschutzsysteme werden standardmäßig in **SeaSide**-Qualität lackiert. Außerdem erfüllen alle Sonnenschutzsysteme in diesem Prospekt die **Qualicoat**- und **Qualanod**-Qualitätsspezifikationen.



## → BiFold/QuadraFold Faltsystem

Zwei oder vier schiebbare Paneele werden in ein System integriert, das sich vollständig zur Seite schieben lässt. Auf diese Weise entsteht ein deutlicher ästhetischer Unterschied zwischen offenem und geschlossenem Zustand.

## → Maße

Die maximalen Maße des Rahmens der DucoSlide-Schiebepaneele sind abhängig vom verwendeten Typ und vom jeweiligen Projekt. Lassen Sie sich von DUCO beraten, um die Maße in Ihrem Projekt genau zu bestimmen.



## DucoSlide Slim Frame

Residenz | Brüssel (Belgien)





# DucoSlide LuxFrame

(40/40 Rahmenprofil)

DucoSlide LuxFrame 40/40 ist ein permanentes externes Sonnenschutzsystem mit Schiebepaneelen. Bei diesem Modell werden die unterschiedlichen Lamellen in einen robusten Rahmen eingesetzt.

## Rahmenmodelle

- > DucoSlide LuxFrame mit Rahmenprofil 40/40 mit festen Lamellen

## Schiebesysteme

- > Einfach, symmetrisch oder teleskopisch

## Faltsysteme

- > BiFold und QuadraFold  
(außer für die Lamellen Modell 30Z und 40Z)

- Optimaler Schutz der Privatsphäre
- Verschiedene Lamellengrößen
- Manuell oder elektrisch zu bedienen
- Mit Lamellen aus Aluminium oder Holz erhältlich

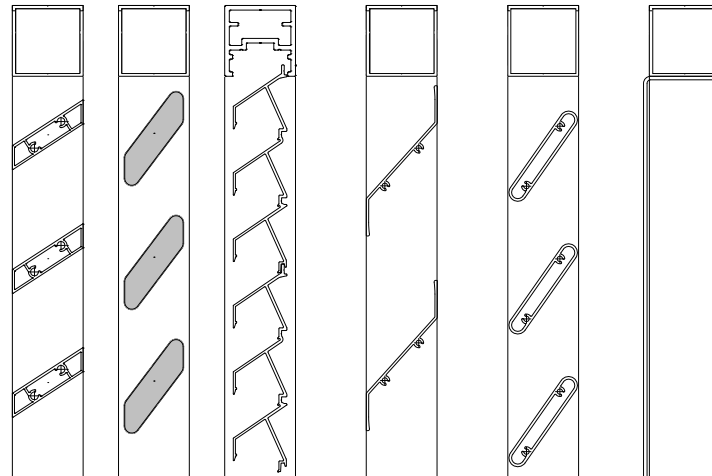


## LAMELLENTYPEN



	Linear 55	Lux 40 Wood	30Z	40Z	60F	Perfo
LuxFrame 40/40	✓	✓	✓	✓	✓	✓
Lamellenhöhe (mm)	39	53	38	85	51	✗
Lamellenschritt (mm)	70	70	38	110	75	✗
Lamellenneigung	33°	53°	34°	48°	55°	✗

## QUERSCHNITTZEICHNUNGEN



Linear 55    Lux 40 Wood    30Z    40Z    60F    Perfo

### → DucoSlide Wood

DucoSlide Wood verleiht jeder Fassade eine spezielle und ästhetische Note, da Holz und Aluminium eine perfekte Symbiose eingehen. Die Holzlamellen werden unsichtbar im Aluminiumrahmen befestigt und sind zudem **gevierteilt**. Auf diese Weise werden die Lamellen nicht nur steifer, sondern es wirkt auch Verformung entgegen. Diese Verarbeitung sorgt in Kombination mit der langlebigen und elastischen Holzart **Western Red Cedar** (die zudem gegen Fäule und Verwitterung beständig ist), dem geringen Gewicht und der eingeschränkten Paneelstärke dafür, dass DucoSlide Wood die erste Wahl unter den architektonischen Sonnenschutzsystemen ist.





# DucoSlide LuxFrame

(40/80 & 45/130 Rahmenprofile)

DucoSlide LuxFrame 40/80 & 45/130 sind permanente externe Sonnenschutzsysteme mit Schiebepaneelen. Bei diesen Systemen werden die unterschiedlichen Lamellen in einen robusten Rahmen eingesetzt.

## Rahmenmodelle

- > DucoSlide LuxFrame mit Rahmenprofil 40/80 mit festen Lamellen
- > DucoSlide LuxFrame mit Rahmenprofil 45/130 mit festen Lamellen

## Schiebesysteme

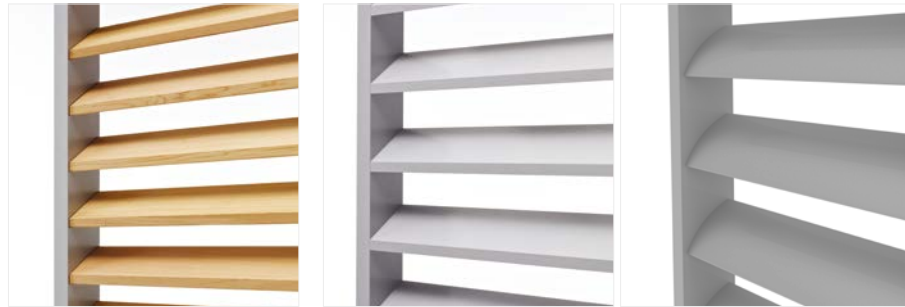
- > Einfach, symmetrisch oder teleskopisch

- Optimaler Schutz der Privatsphäre
- Verschiedene Lamellengrößen
- Manuell oder elektrisch zu bedienen
- Mit Lamellen aus Aluminium oder Holz erhältlich



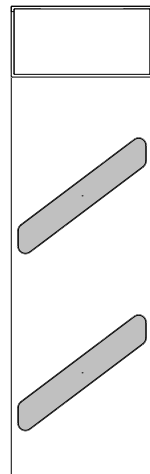


## LAMELLENTYPEN

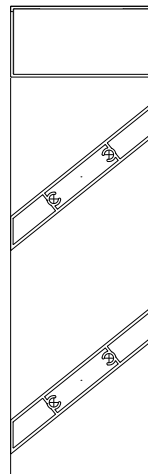


	Lux 80 Wood	Linear 115	Ellips 150
LuxFrame 40/80	✓	✓	✗
LuxFrame 45/130	✗	✗	✓
Lamellenhöhe (mm)	65	83	108
Lamellenschritt (mm)	100	145	190
Lamellenneigung	37°	39°	45°

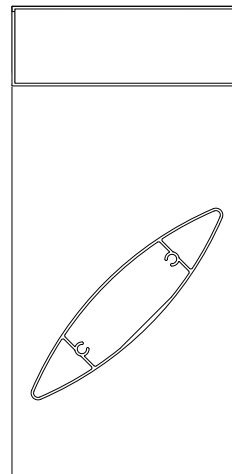
## QUERSCHNITTZEICHNUNGEN



Lux 80 Wood



Linear 115



Ellips 150

### → DucoSlide Wood

DucoSlide Wood verleiht jeder Fassade eine spezielle und ästhetische Note, da Holz und Aluminium eine perfekte Symbiose eingehen. Die Holzlamellen werden unsichtbar im Aluminiumrahmen befestigt und sind zudem **gevierteilt**. Auf diese Weise werden die Lamellen nicht nur steifer, sondern es wirkt auch Verformung entgegen. Diese Verarbeitung sorgt in Kombination mit der langlebigen und elastischen Holzart **Western Red Cedar** (die zudem gegen Fäule und Verwitterung beständig ist), dem geringen Gewicht und der eingeschränkten Paneelstärke dafür, dass DucoSlide Wood die erste Wahl unter den architektonischen Sonnenschutzsystemen ist.





## DucoSlide

DijleDelta | Leuven (Belgien)





# DucoSlide SlimFrame

(5/40 & 5/80 Rahmenprofile)

DucoSlide SlimFrame ist ein externes Sonnenschutzsystem mit Schiebepaneelen. Bei diesem Modell werden die Lamellen in einem festen Neigungswinkel zwischen den raffinierten und diskreten Seitenprofilen montiert.

## Rahmenmodelle

- > DucoSlide SlimFrame mit Rahmenprofil 5/40 mit festen Lamellen
- > DucoSlide SlimFrame mit Rahmenprofil 5/80 mit festen Lamellen

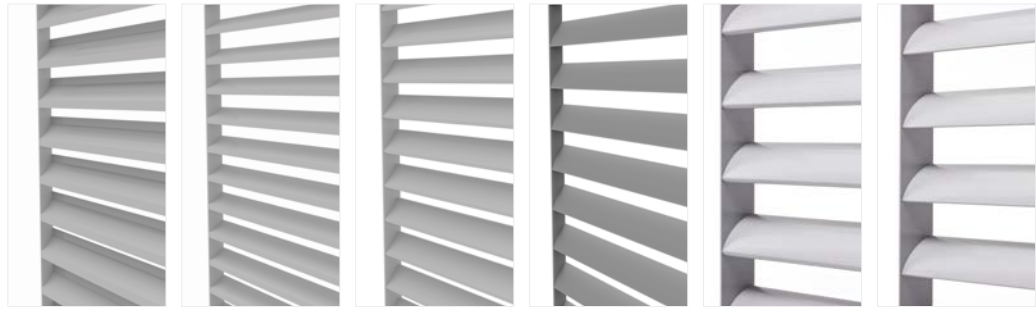
## Schiebesysteme

- > Einfach, symmetrisch oder teleskopisch

- Optimaler Schutz der Privatsphäre
- Verschiedene Lamellengrößen
- Manuell oder elektrisch zu bedienen

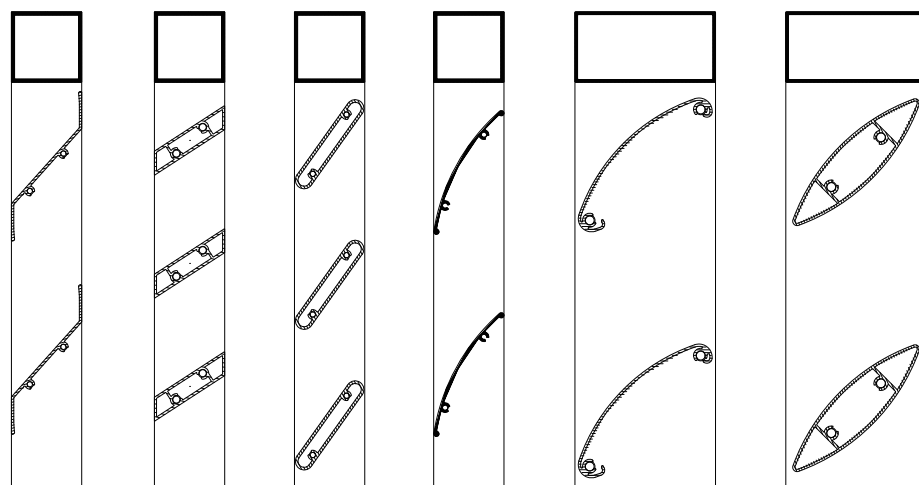


## LAMELENTYPEN



	40Z	Linear 55	60F	80D	100D	Ellips 100
SlimFrame 5/40	✓	✓	✓	✓	✗	✗
SlimFrame 5/80	✗	✗	✗	✗	✓	✓
Lamellenhöhe (mm)	85	39	51	70,4	76	72
Lamellenschritt (mm)	110	70	75	100	140	140
Lamellenneigung	48°	33°	55°	61°	45°	45°

## QUERSCHNITTZEICHNUNGEN



40Z

Linear 55

60F

80D

100D

Ellips 100



## DucoSlide

KBC-Bürogebäude | Mechelen (Belgien)

# SERVICE PLEASE!



Für optimale Hilfe für Ihr Projekt finden Sie auf unserer Website **professionelle Querschnittzeichnungen, technische Datenblätter, Baubeschreibungstexte** und **Montageanleitungen**: [www.duco.eu](http://www.duco.eu).

Entdecken Sie, was DUCO Ihnen noch zu bieten hat.

**Sie arbeiten an einem Projekt** → Das Projektteam von DUCO unterstützt Sie gerne, um eine bewusste und richtige Entscheidung für den Sonnenschutz bei Ihren spezifischen Projekten zu treffen. Dazu kommt unter anderem unsere eigene Software für die erforderlichen Berechnungen zum Einsatz, beispielsweise bei Statikberechnung, der korrekten Spannweiten und der Befestigung an der Tragestruktur. Zudem werden die idealen Beschattungswinkel berechnet. Berücksichtigt werden dabei die Ausrichtung der Fassade, die Bahn der Sonne, usw....

**BIM-Bibliothek** → [www.duco.eu/bim](http://www.duco.eu/bim)

Alle Produkte in dieser Bibliothek sind in Autodesk Revit frei verfügbar.

**Baubeschreibungstexte** → Zu allen Produkten finden Sie Baubeschreibungstexte auf unserer Website [www.duco.eu](http://www.duco.eu).



## BERATUNG NACH MASS

DUCO bietet Fachwissen und Service nach Maß für Planer und hat eine spezifische Abteilung, um Architekten, Studien- und Beratungsfirmen zu beraten und unterstützen. DUCO arbeitet mit renommierten Einrichtungen zusammen, wie der WTCB, dem Von Karman Institut, usw.... Dank der Fachkenntnisse und den jahrelangen Erfahrungen kann Ihnen DUCO für jedes Ihrer Projekte eine passende Lösung anbieten.

**Fragen? Kontaktieren Sie uns per E-Mail an [info@duco.eu](mailto:info@duco.eu) oder wählen Sie die +32 58 33 00 66, wenn Sie eine gezielte individuelle Beratung wünschen!**



EINE LÖSUNG  
FÜR JEDES  
PROJEKT!

**DUCO**