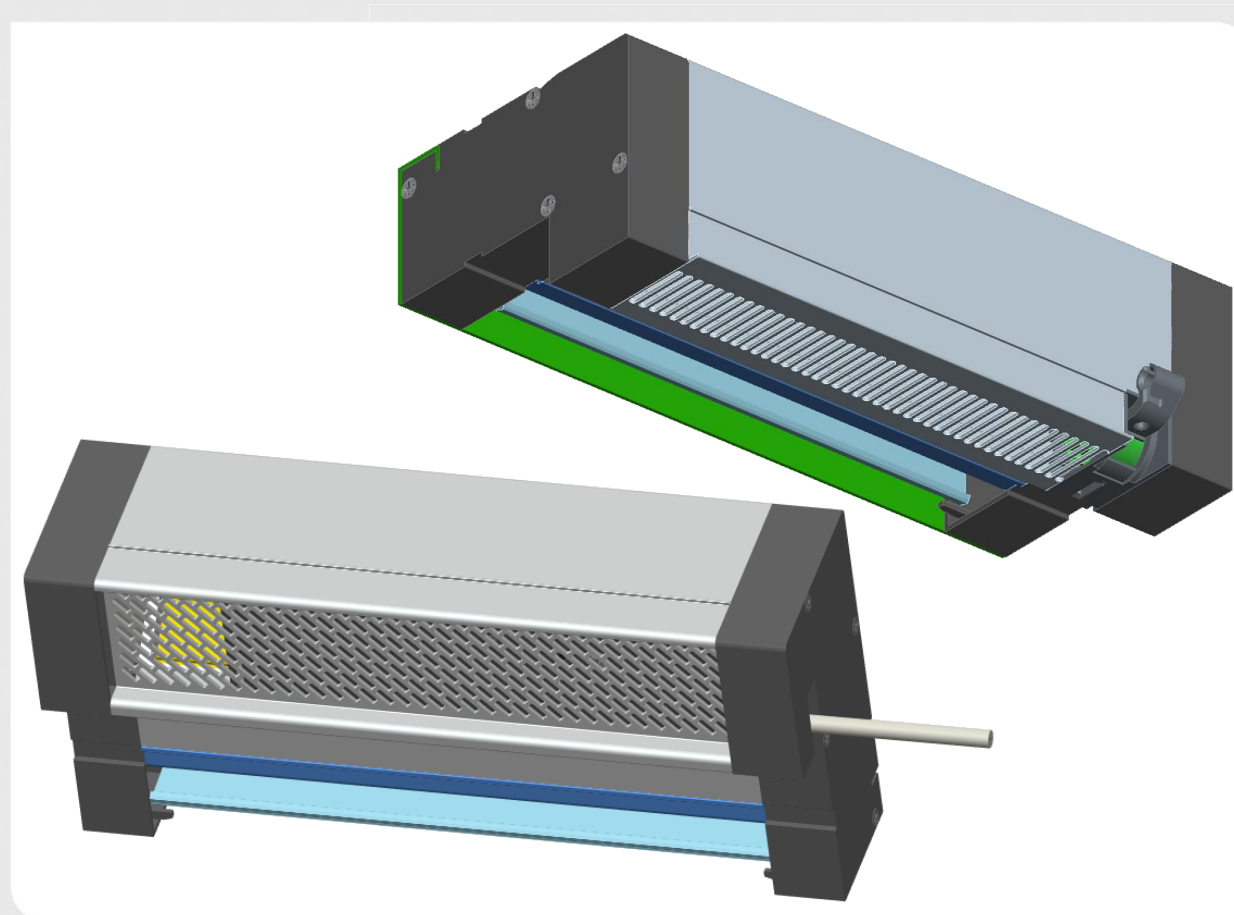


Plaatsingsinstructies

DucoTop 50 'ZR' & TronicTop 50

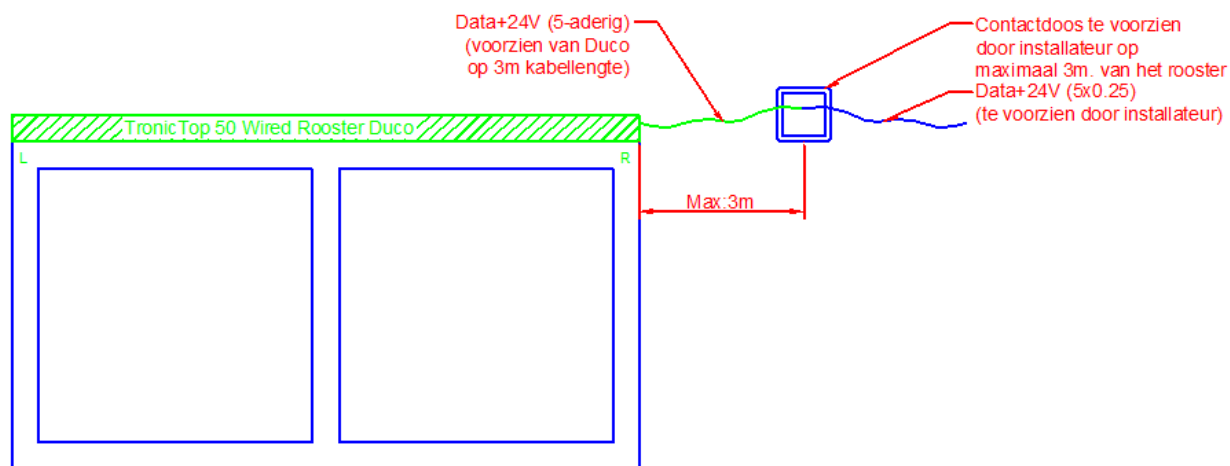
L0004094

10/11/2022



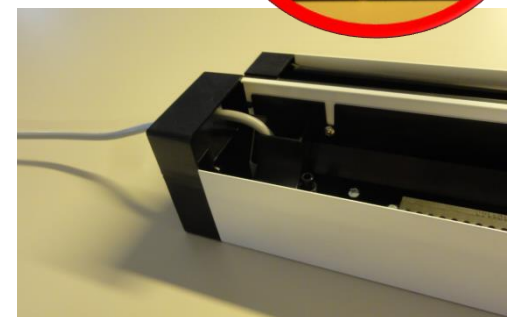
INHOUD

1. Voorziening bedrading bij Tronic
2. Voorbereiden rooster
3. Plaatsing op houten raam
4. Plaatsing op kunststof raam
5. Plaatsing op aluminium raam
6. Plaatsing sturingsunit bij Tronic



Aanzicht van binnenuit gezien

Wit	—	- 24V
Bruin	—	+24V
Geel	—	A
Groen	—	B
Grijs	—	DGD
Blauw	—	L 230V
Bruin	—	N 230V
Geel-groen	—	PE

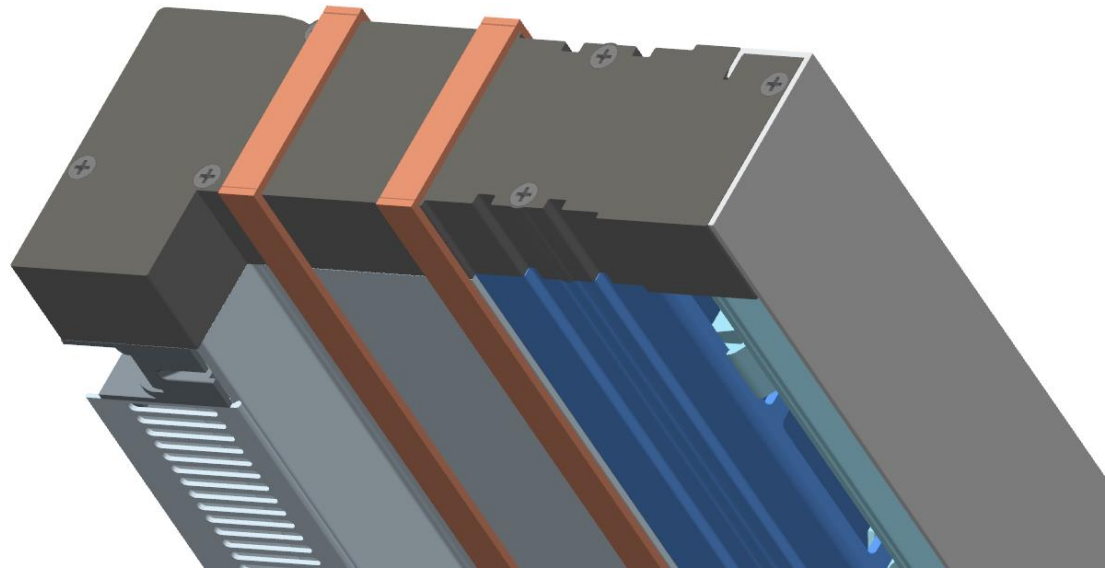


Aan het rooster wordt standaard 3meter kabel voorzien. Om de kabel aan te sluiten in het netwerk dient er op max. 3meter afstand een contactdoos voorzien worden in de muur.

- Voorzie juist voor de plaatsing van het rooster een zwelband rond het rooster.

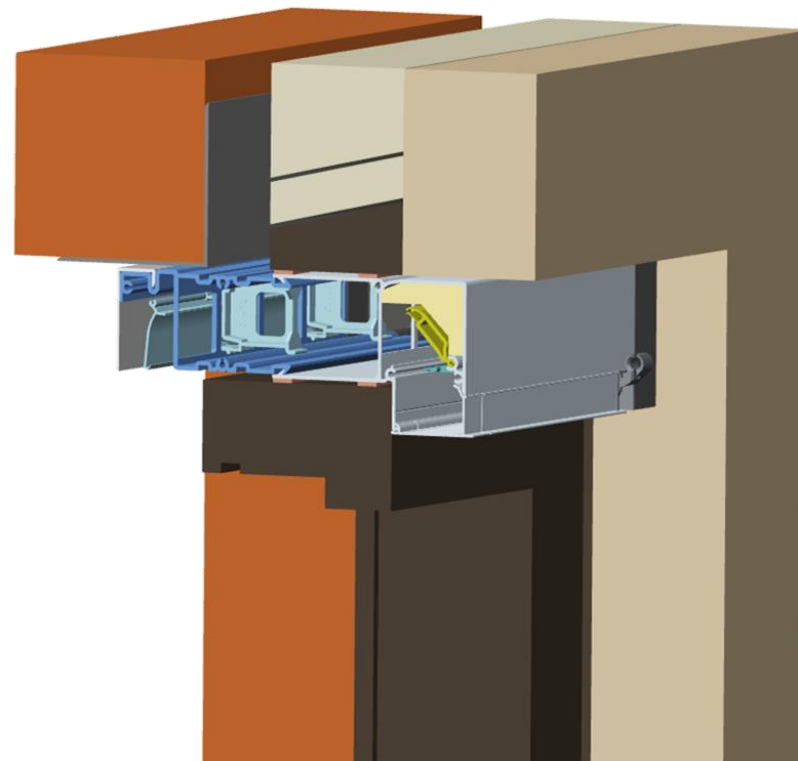
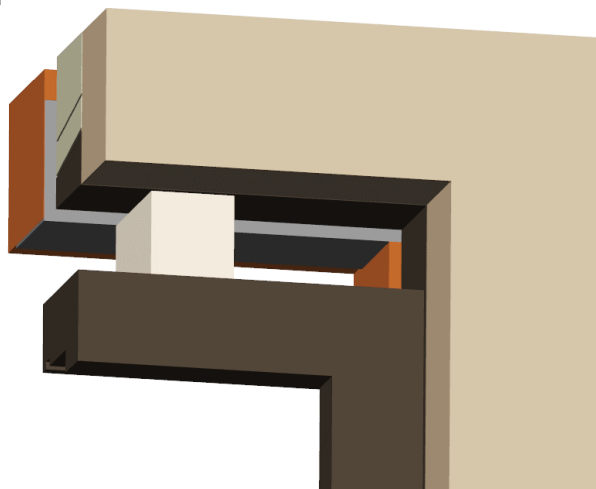
Type:

- opencellige polyurethaan-schuimrubberband, geïmpregneerd met polymeedispersie met brandvertragende additieven 20/2-6
 - voor hoogbouw slagregen dicht tot >600Pa
- Ook de kopschotten aan de zijkant voorzien van deze zwelband. Laat de dichting aan de zijkant goed aansluiten met deze aan de boven zijde.



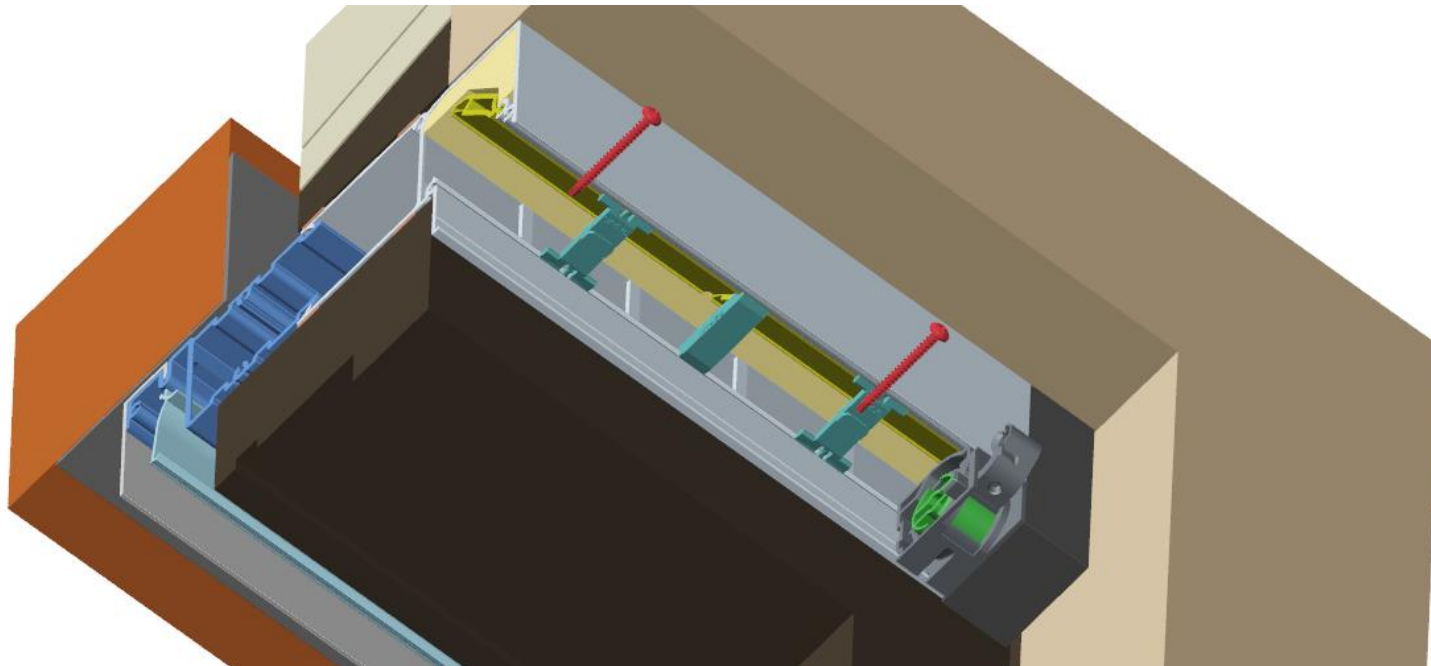
Algemeen

- Voorzie voor plaatsen van het rooster een vrije ruimte van 55mm in de hoogte.
- Totaalmaat = maat opening – 10 mm. (5 mm beide zijden.)
- Maximale roosterlengte 3000 mm
- Om de opening op maat te houden kunnen tijdelijk een aantal blokjes 55x55mm in de opening geplaatst worden.
- Net voor plaatsen van het rooster de blokjes verwijderen



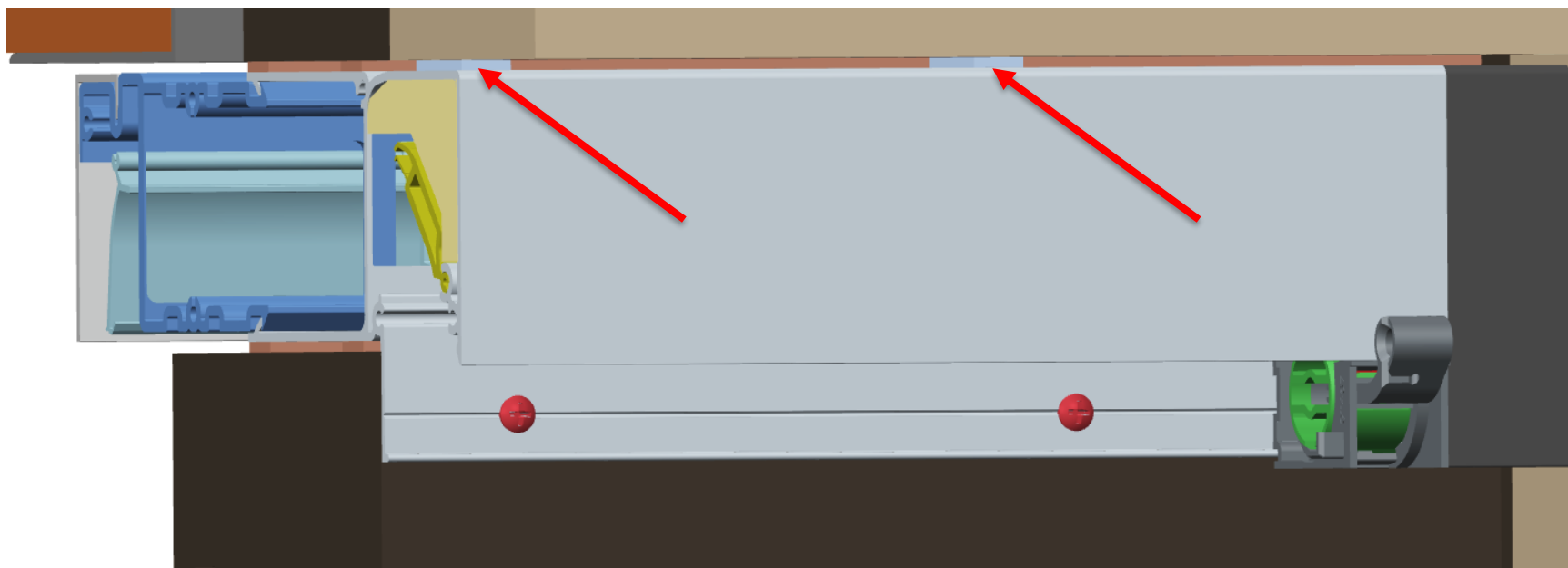
Rooster plaatsen

- Verwijder voorzichtig het binnenrooster zonder de bediening te beschadigen of verplaatsen.
- Schuif het rooster in de opening van 55mm.
- Zorg ervoor dat het rooster mooi met de onderzijde aansluit.
- Schroef het rooster vast met schroeven type 3.9x32mm zelfborend h.o.h 300mm in de daartoe voorziene groef (start ongeveer 100mm van zijkant rooster).



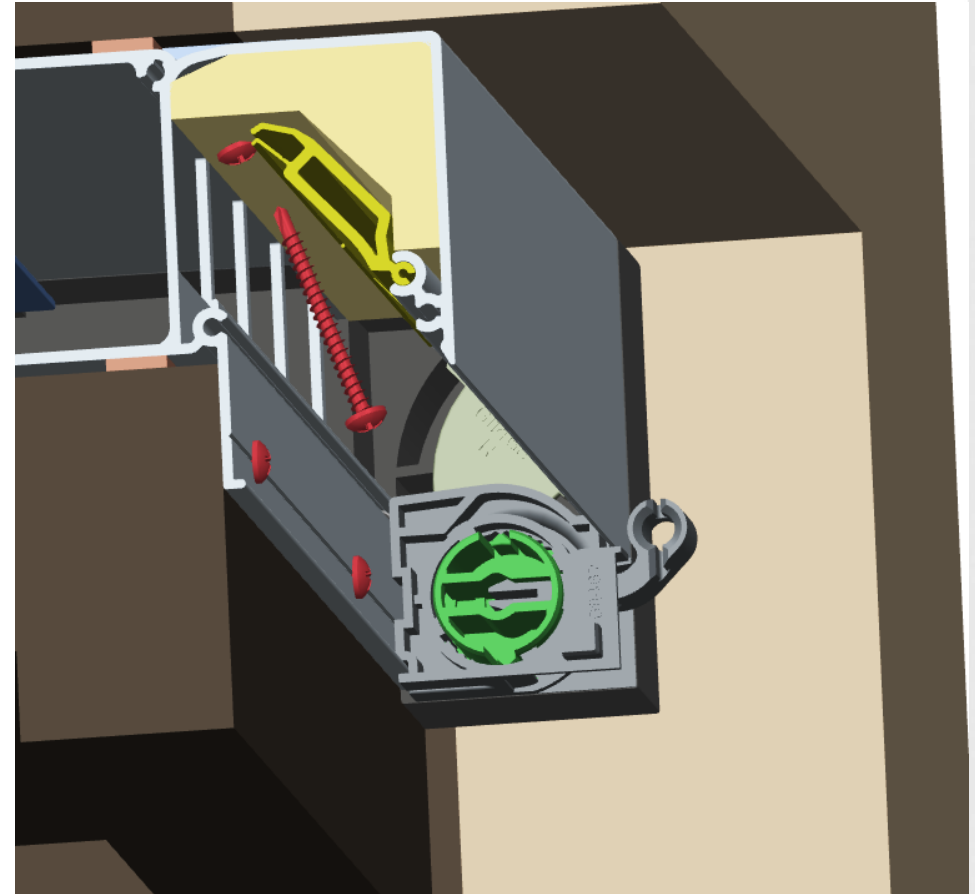
Rooster opklossen

- Kloss het rooster aan de bovenzijde op met opvulblokjes zodat het mooi horizontaal blijft zitten.



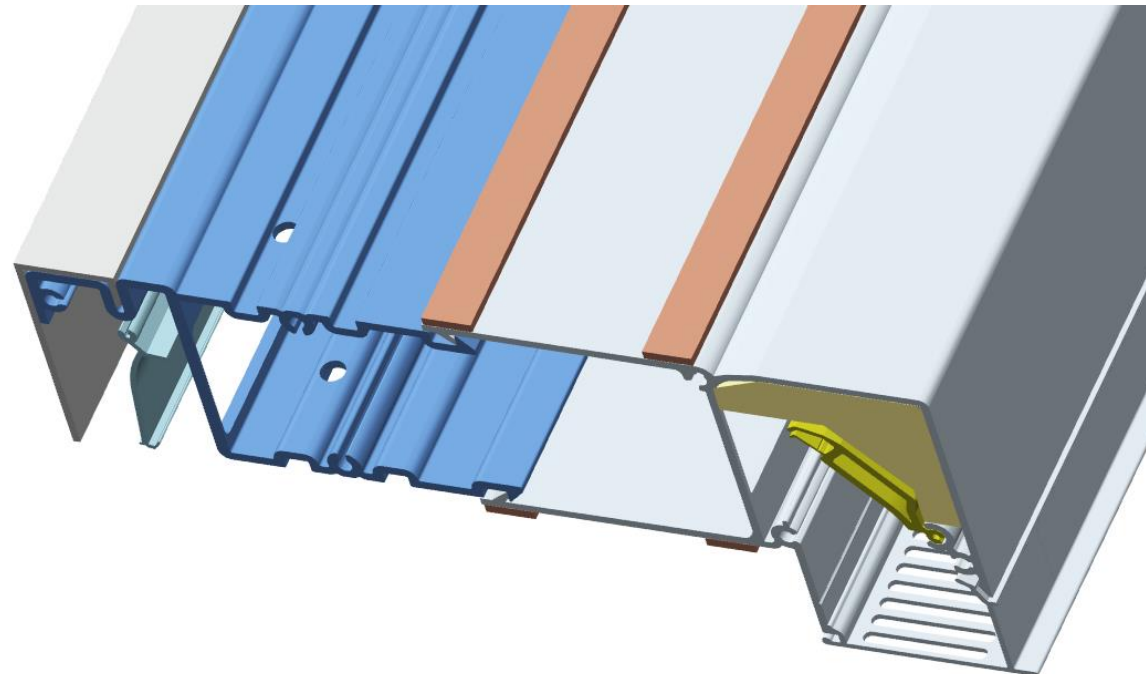
Rooster bovenaan vastschroeven

- Schroef nu het rooster bovenaan vanaf de binnenzijde vast met schroeven type 3.9x32mm zelfborend h.o.h. 300mm. (start op ongeveer 100mm vanaf zijkant rooster)
- Monteer het binnenrooster voorzichtig terug.



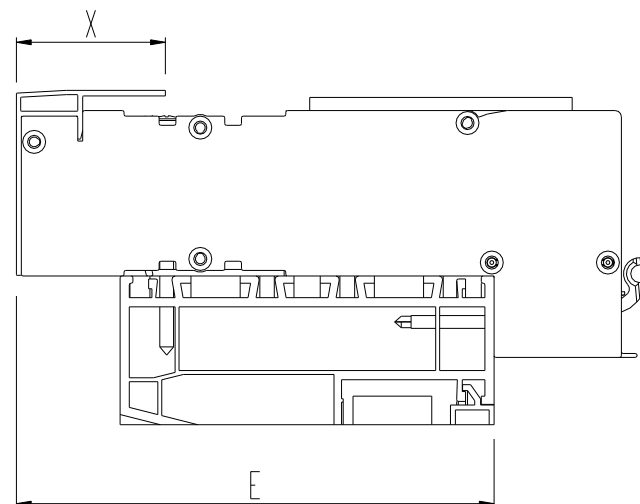
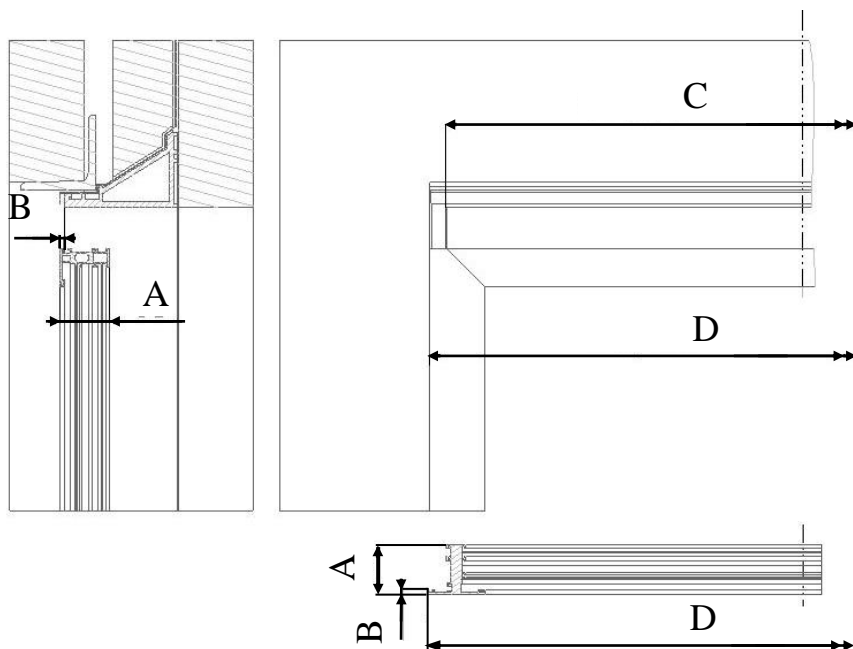
Algemeen

- Maak boringen in het kunststofprofiel naast de spreidstukken.
Diameter = 5mm voor schroef 4.8x60 (op ongeveer 750mm tussenafstand)



- Zaag het stelprofiel type 1 op breedte X.
 Deze wordt berekend uit gegevens bestelbon.

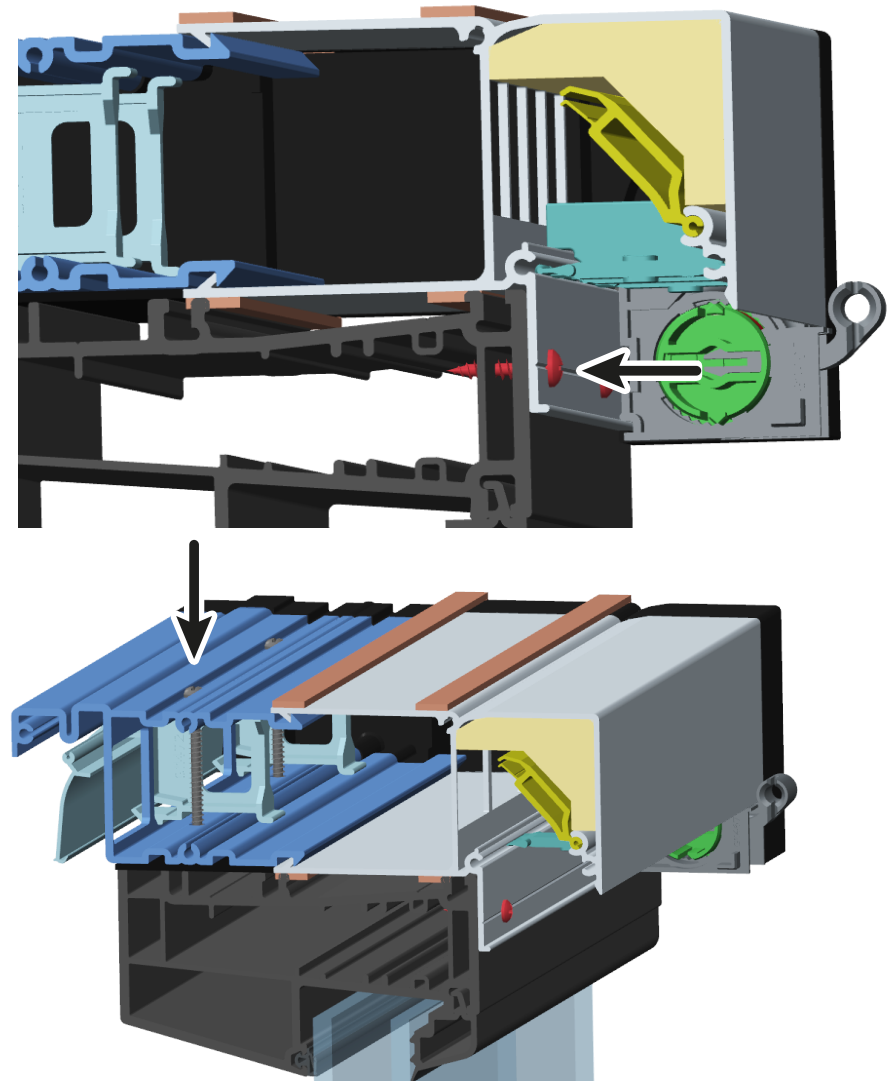
$X = \text{roosterdiepte} - (A - B) - 2\text{mm}$



- A: Raamdiepte
- B: Aanslagbreedte
- C: Kozijnopening
- D: Raambreedte (overmeten)
- E: Roosterdiepte

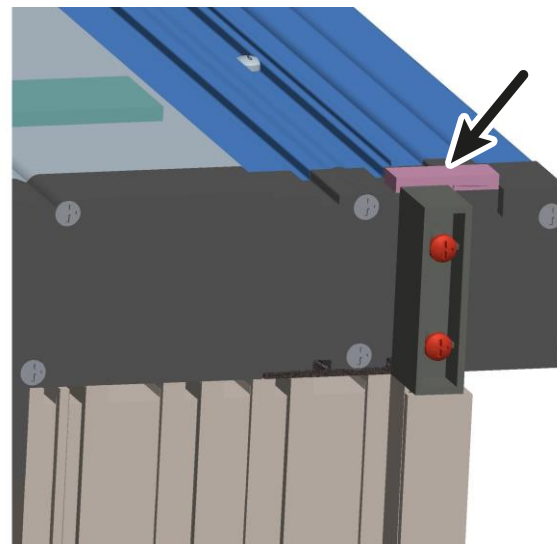
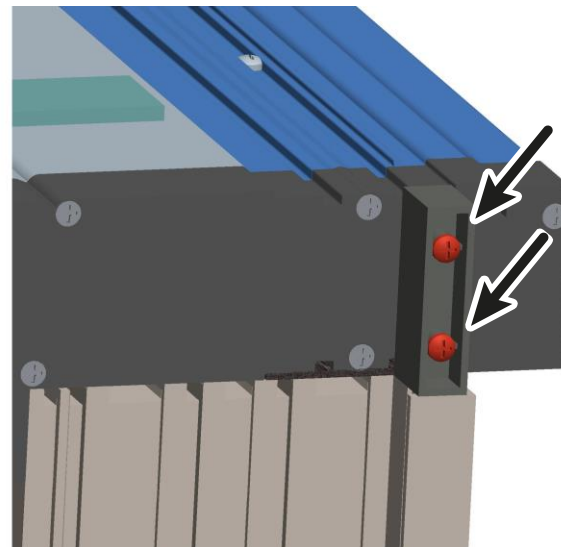
Rooster plaatsen

- Bevestig het rooster op het raam.
- Met zelfborende schroeven 3,5x16 mm in de daarvoorvoorzijene groef. Om de 300mm.
- Schroef het rooster vast met Zelfborende schroeven 4,8x60 door de daartoe voorziene boringen.
- Monteer de buitenkap en verdeel het overschot aan beide zijden van het rooster.



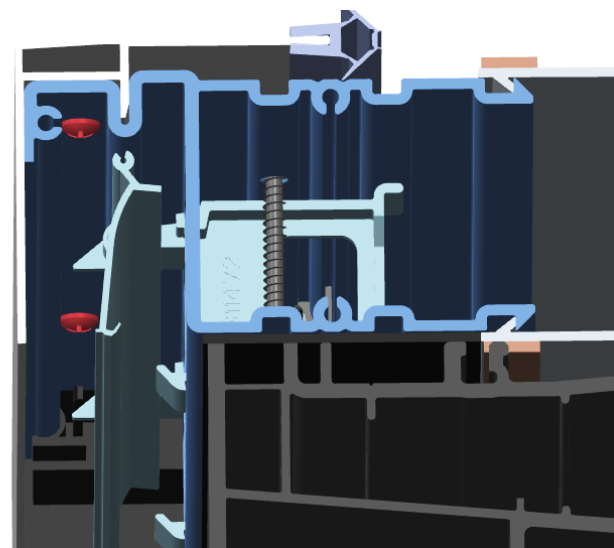
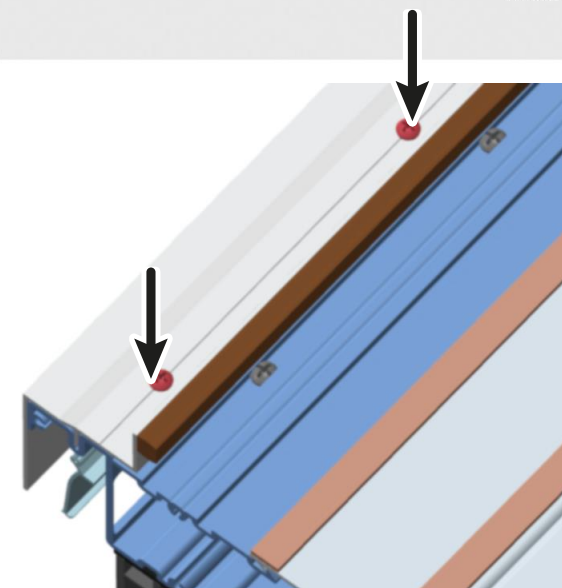
Rooster plaatsen

- Bevestig eerst het aanslagblokje aan beide zijden gelijk met de aanslag op het raam. Gebruik zelfborende schroeven 3,9x32mm (G82).
- Kleef dan op het kopschot naast het aanslagblokje een kierdichting 30mm lang.



Rooster plaatsen

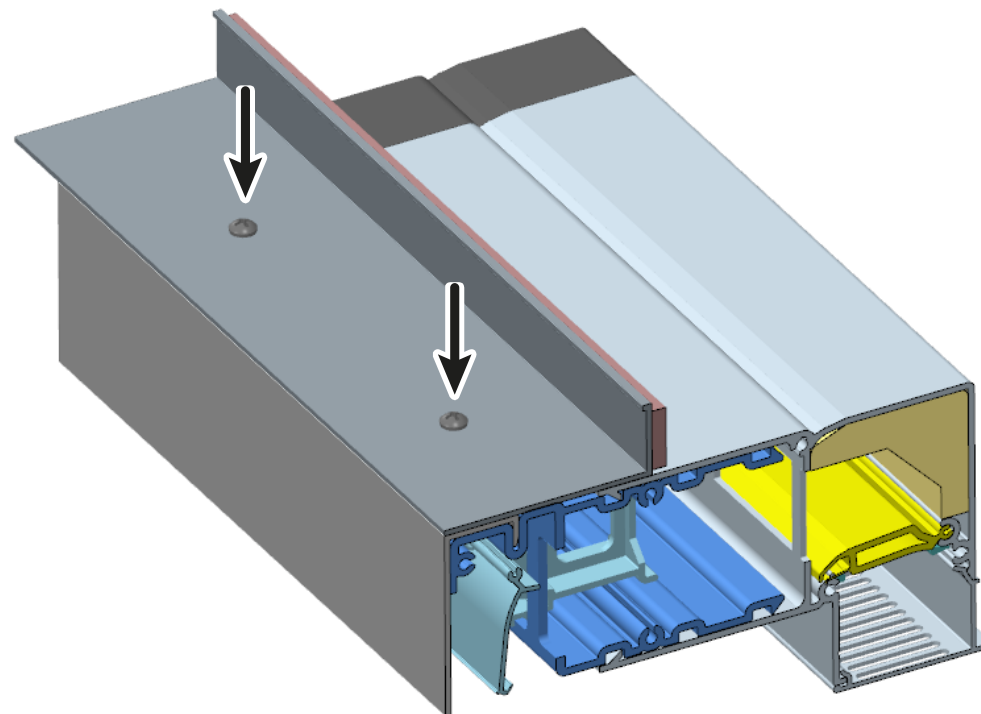
- Bevestig 1 van volgende aanslagprofielen
 1. Bevestig het Stelprofiel Type 2 met Zwelband op het rooster en schroef deze vast met zelfborende schroeven 3.5 x 9.5 om de 300mm en beginnende op 10mm van de zijkanten.
 2. Bevestig het Stelprofiel Type 1 met afdichtingrubber op het rooster met schroeven zelfb. 3.5 x 9.5 om de 300mm telkens op 10mm van de zijkanten.



Rooster plaatsen

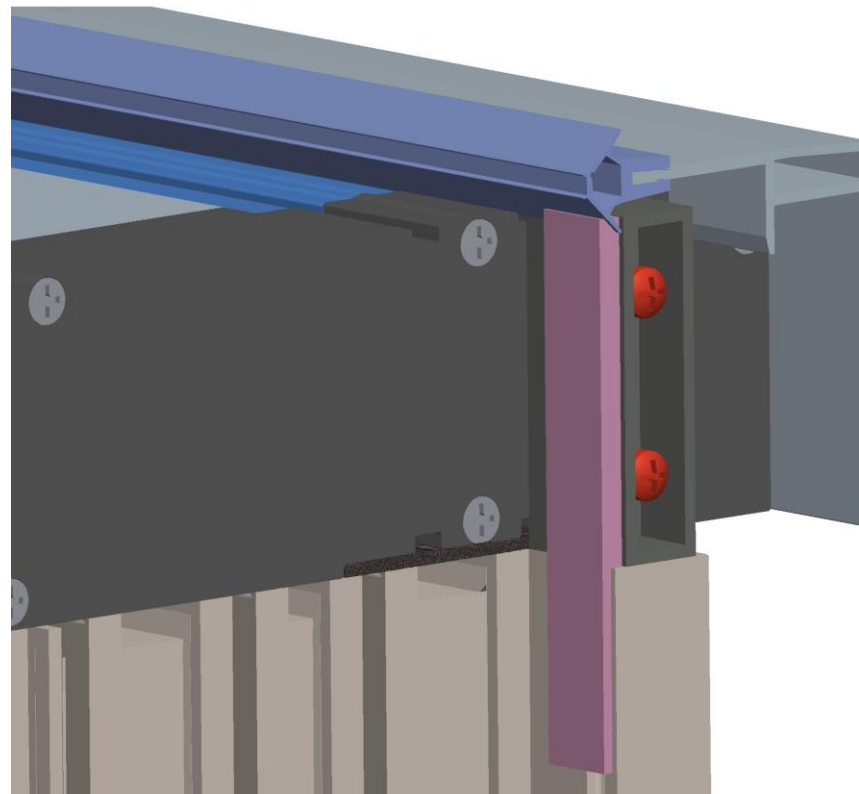
- Bevestig 1 van volgende aanslagprofielen

3. In combinatie met de buitenkap kan het renovatieprofiel gebruikt worden. Dit kan op de gewenste x-maat gezaagd worden waarna deze vastgeschroefd wordt.



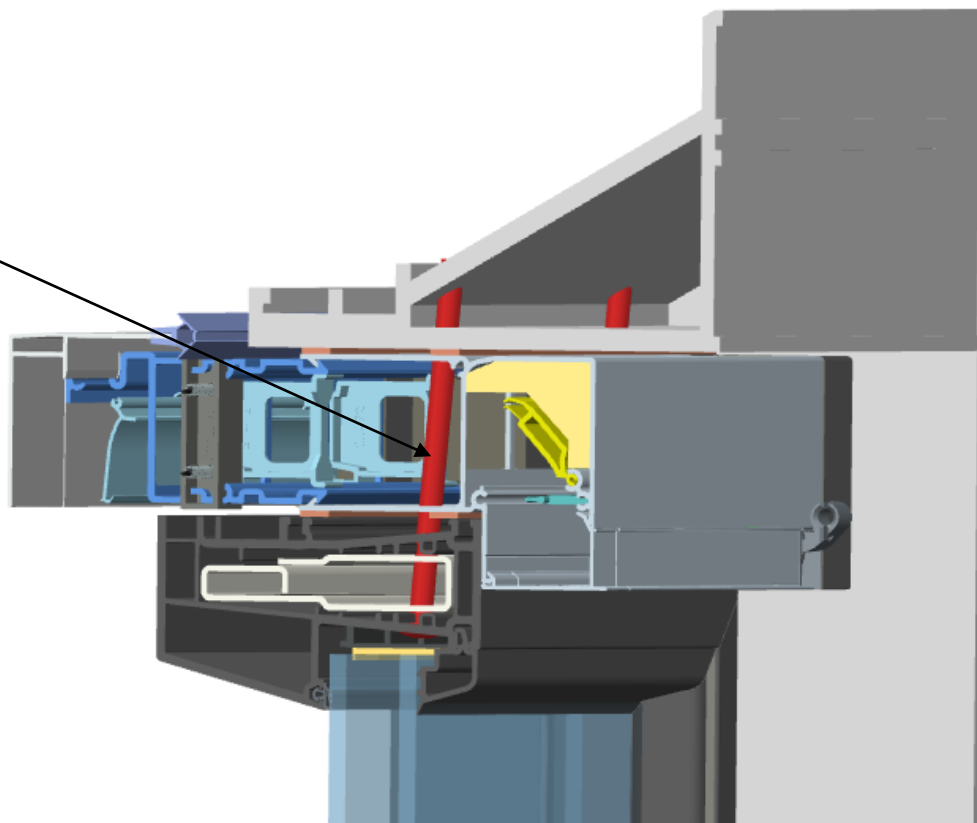
Rooster plaatsen

- Kleef de kierdichting langs het aanslagblokje tot tegen het rubber van het aanslagprofiel ± 10 cm lang.



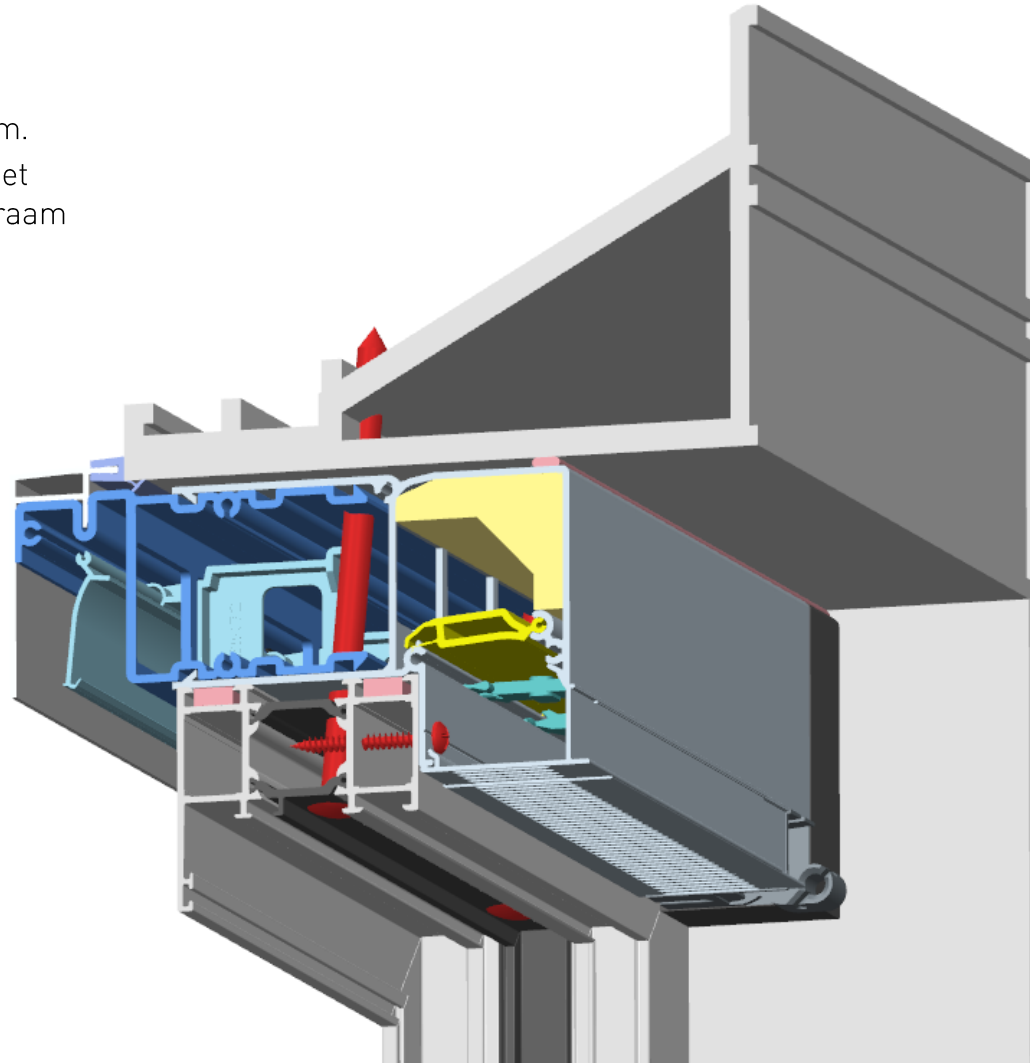
Montage raam in stelkozijn

- Kozijn met gemonteerd rooster wordt in het stelkozijn geplaatst.
- Het geheel wordt uitgelijnd met opvulblokjes (rooster 50 mm + speling 5 mm).
- Plaats van montage-ankers (type Bildex 7.5x120) voorbereiden (max. 300 mm uit de hoek en max. 750 mm tussen) en het geheel vastzetten.

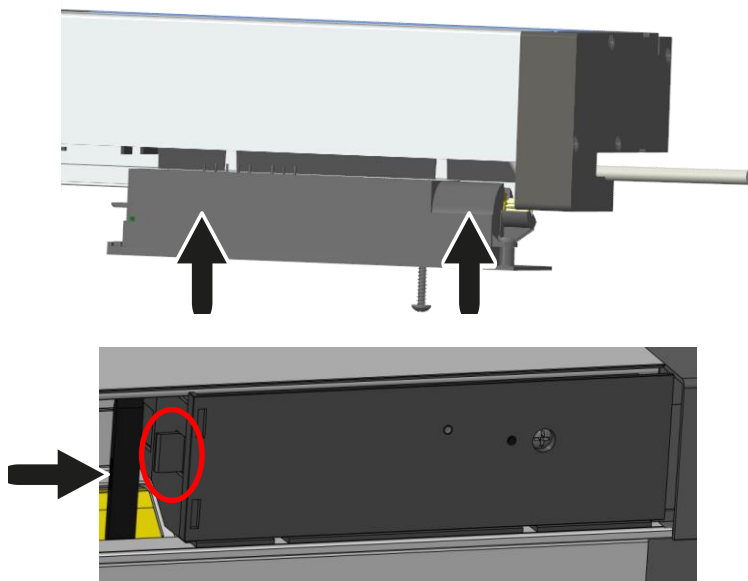


Aluminium kozijn 65mm

- Idem als inbouw op kunststof raam.
- Let er op dat het aluminium van het rooster de kunststofbrug van het raam niet volledig overlapt.



- Verwijder de geponste binnenkap.
- Duw de sturingsunit in de bekabelingsunit. Let op dat de lip van de sturingsunit tot tegen de uitsparing van de bekabelingsunit zit. Schuif het borgstuk tot tegen de unit.



- Draai de schroef aan, zodat de sturingsunit is geborgd aan de bekabelingsunit in het rooster.



- Plaats de geponste binnenkap terug op het rooster.