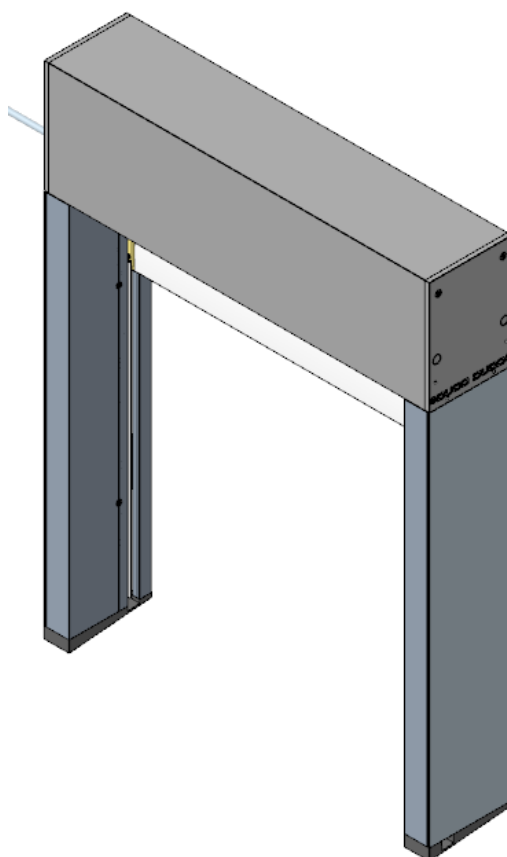


Plaatsingsinstructie

DucoScreen Front 150

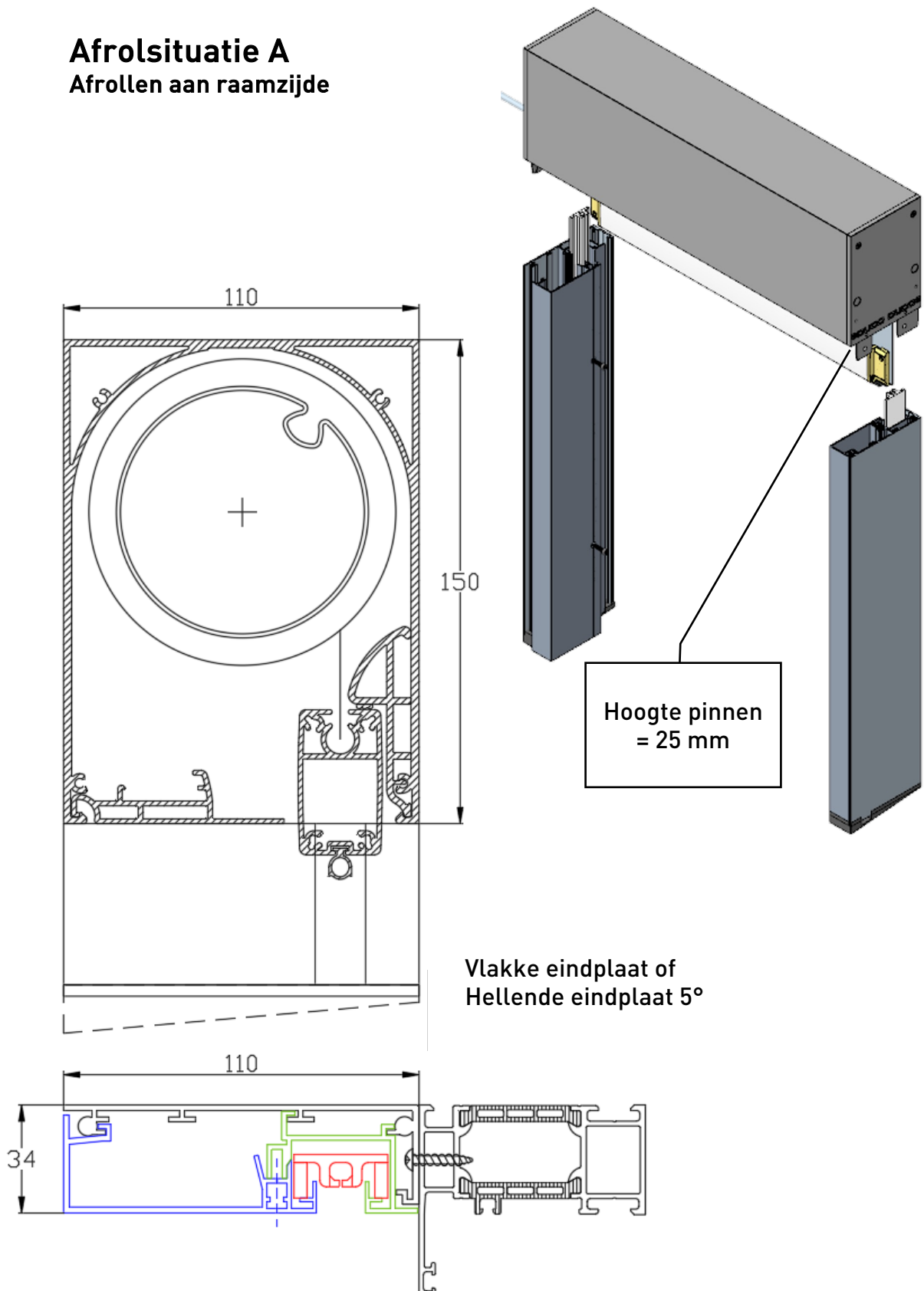
L0004116 - L

11/10/2023



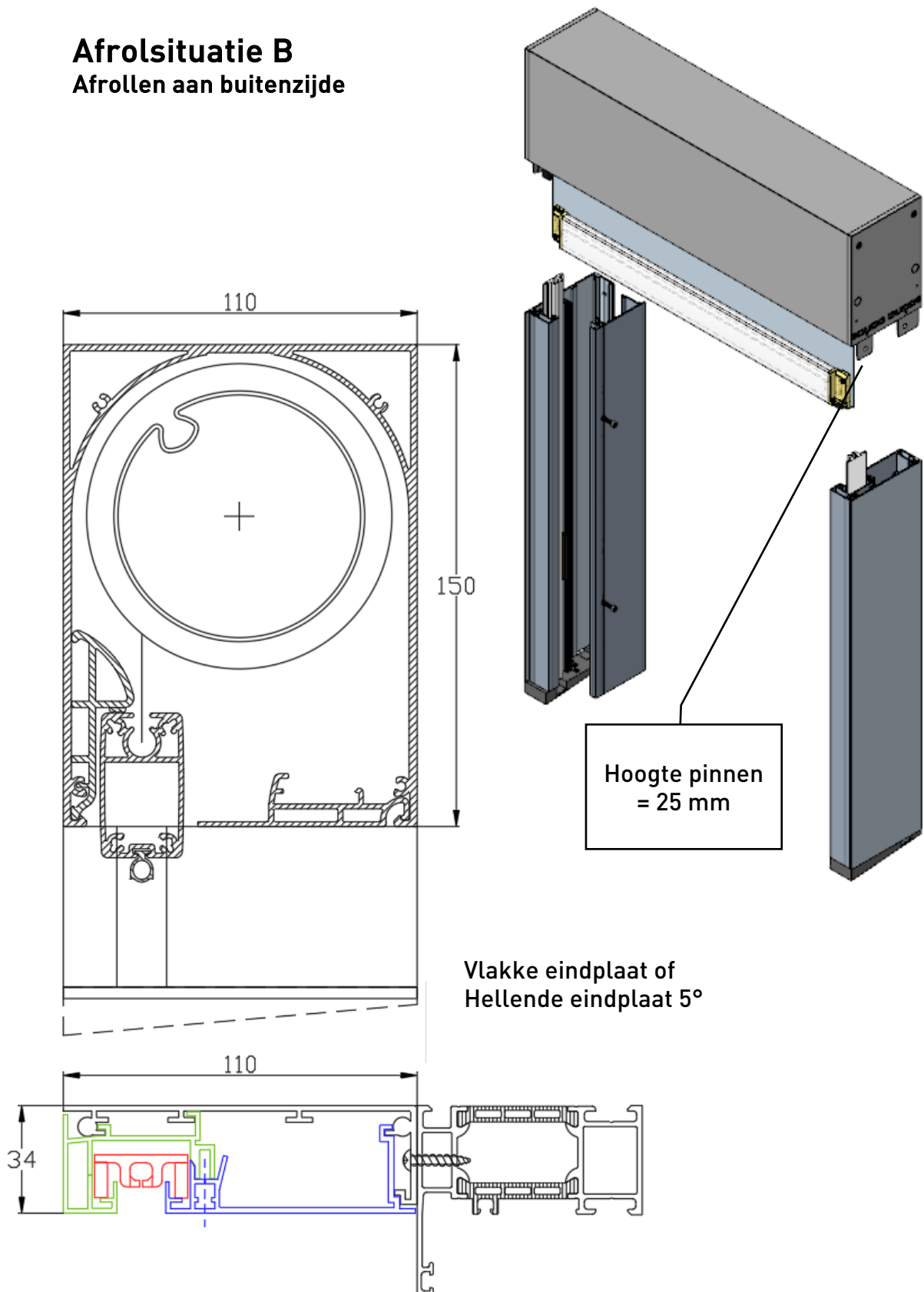
INHOUD

1. Uitvoeringen - Afrolsituaties
2. Uitvoeringen - Kabeluitgang
3. Plaatsing
4. Elektrische aansluiting
5. Aandachtspunten

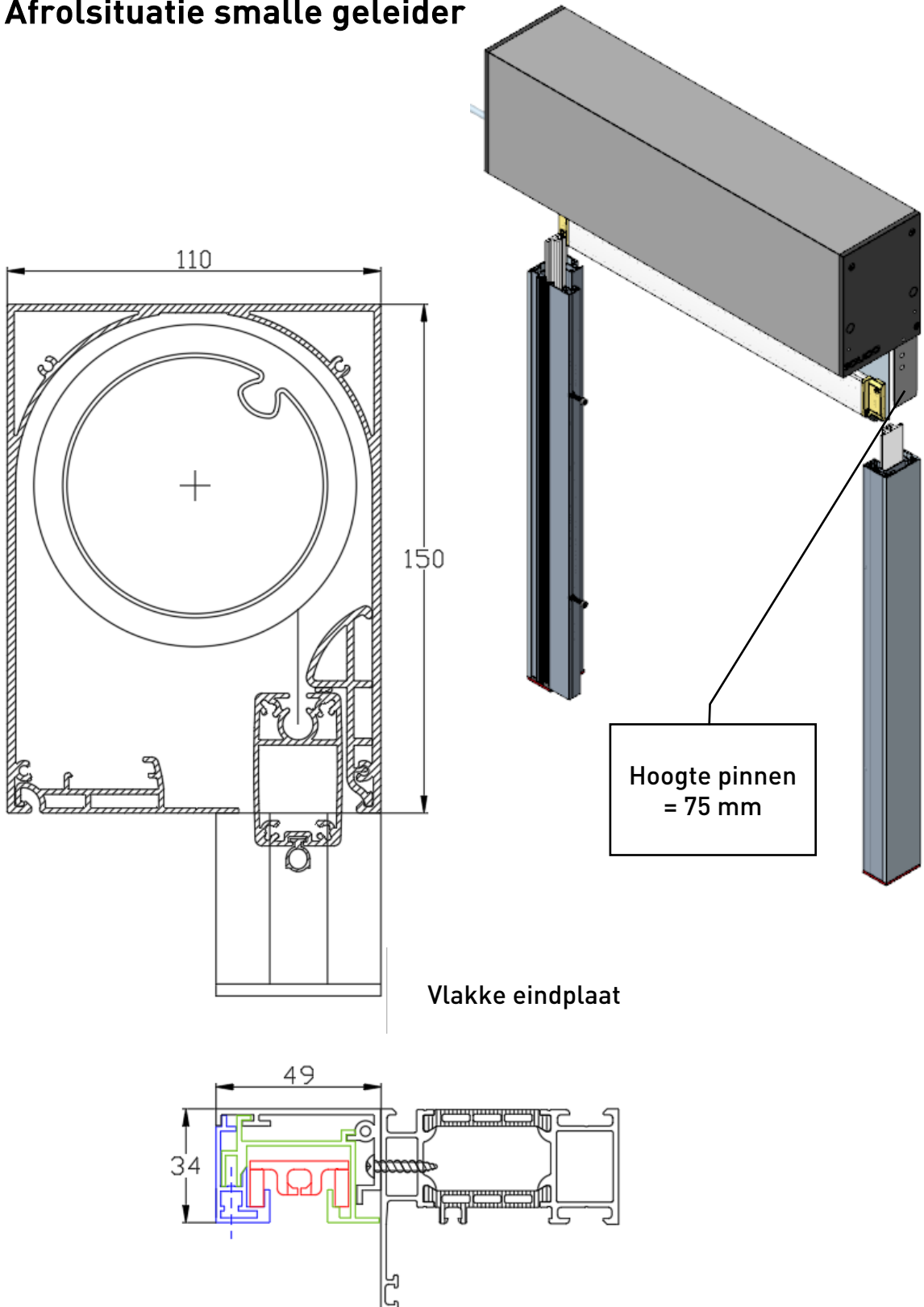
Afrolsituatie A
Afrollen aan raamzijde

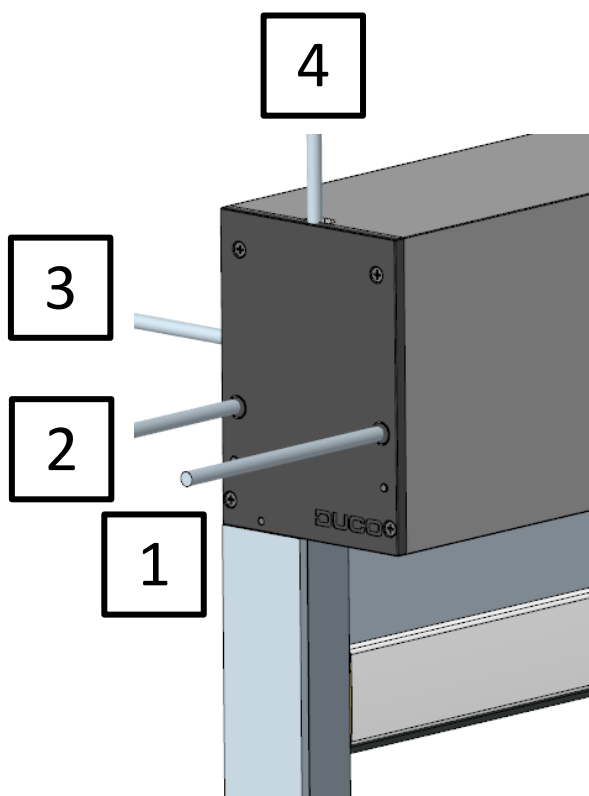
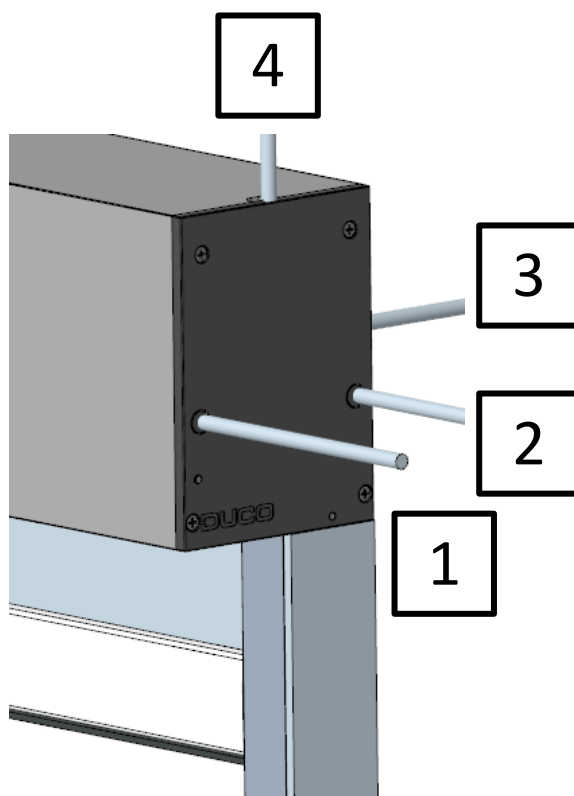
Afrolsituatie B

Afrollen aan buitenzijde



Afrolsituatie smalle geleider

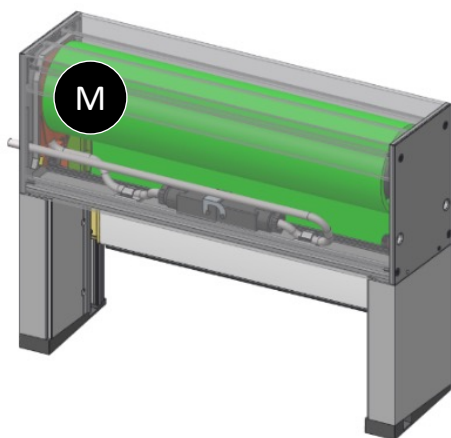


Kabeluitgangen
LINKSKabeluitgangen
RECHTS

Afrolsituatie A

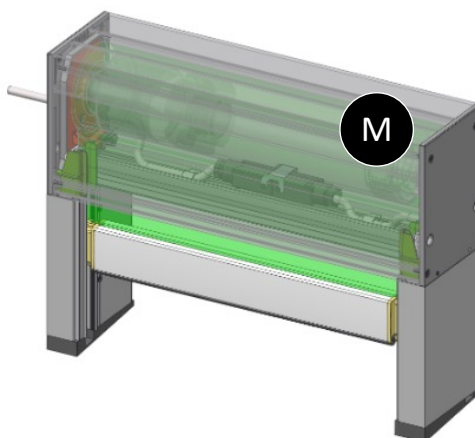
Afrollen aan raamzijde (motor aan linker zijde)

← Kabeluitgang LINKER ZIJDE

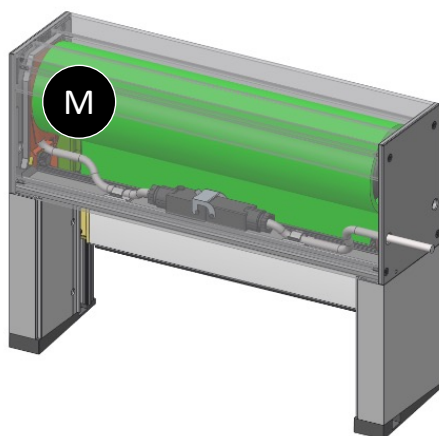
**Afrolsituatie B**

Afrollen aan buitenzijde (motor aan rechter zijde)

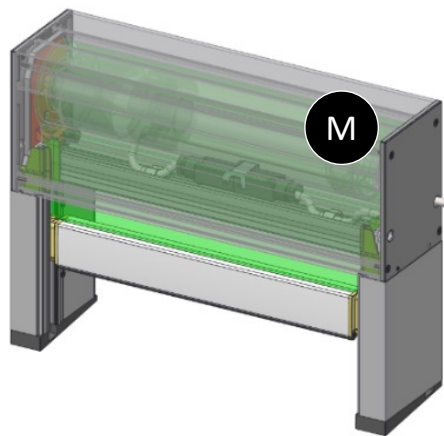
← Kabeluitgang LINKER ZIJDE



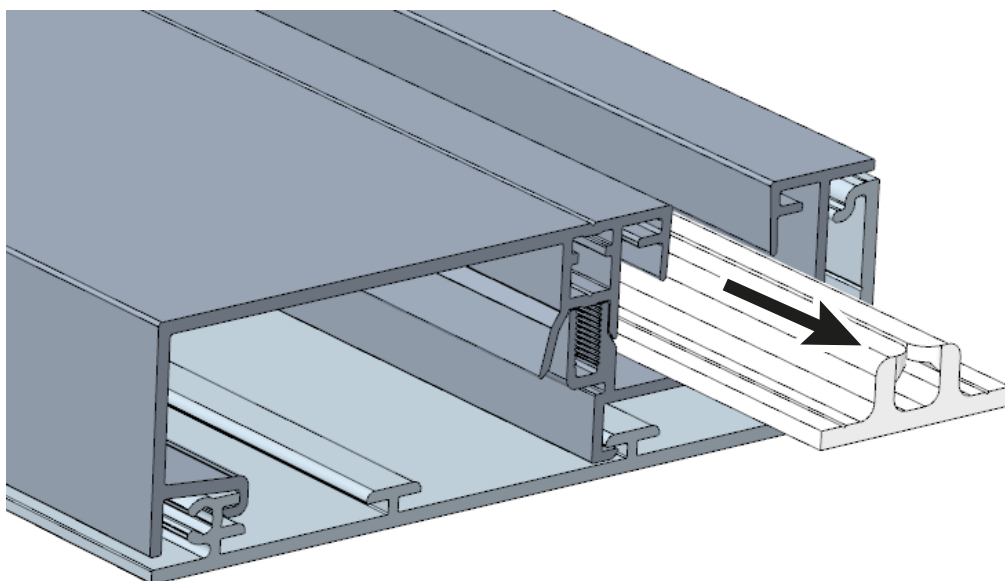
Kabeluitgang RECHTER ZIJDE →



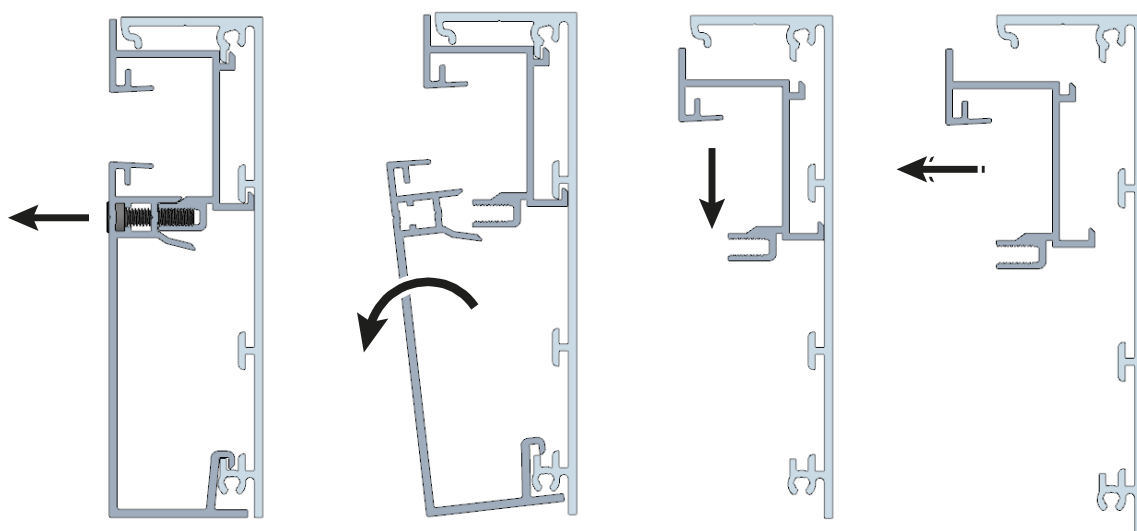
Kabeluitgang RECHTER ZIJDE →



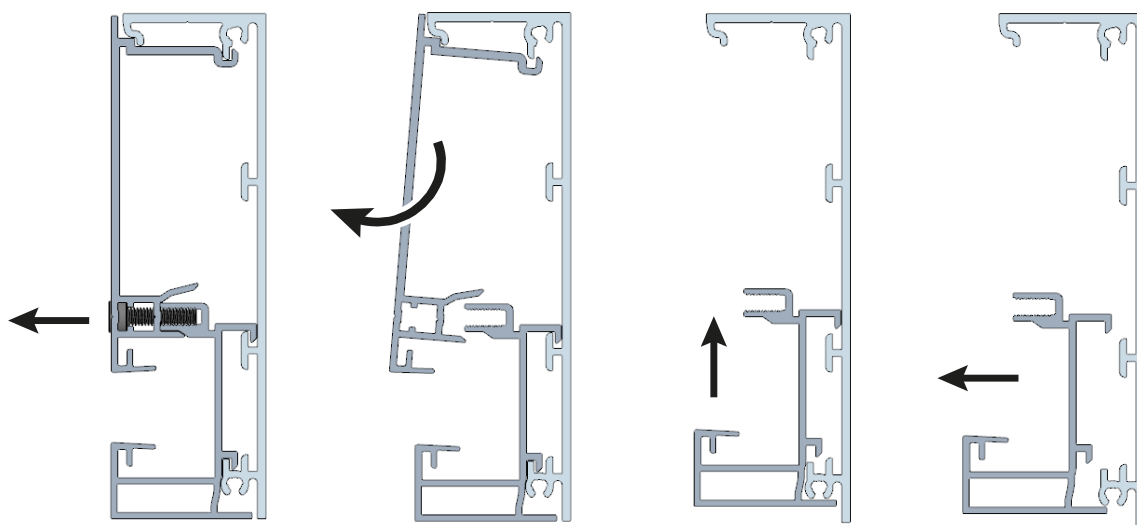
Uitschuiven van de innerrail.



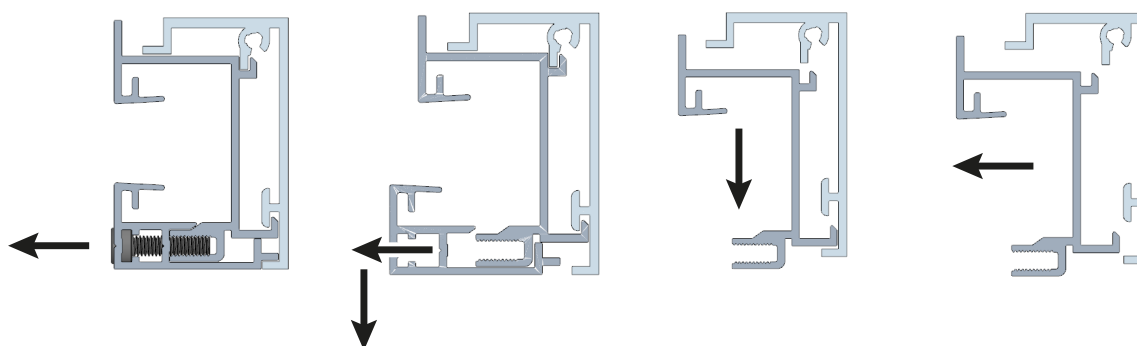
Demontage afrolsituatie A



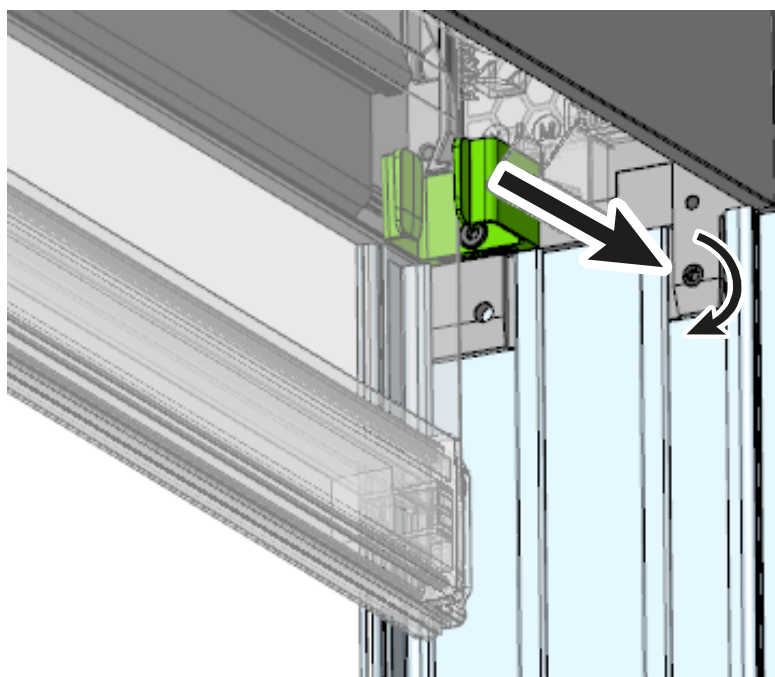
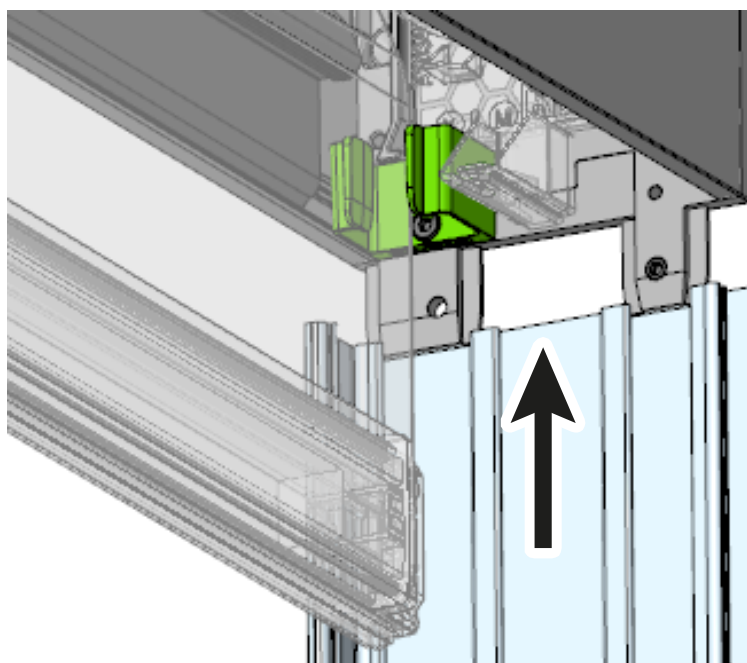
Demontage afrolsituatie B



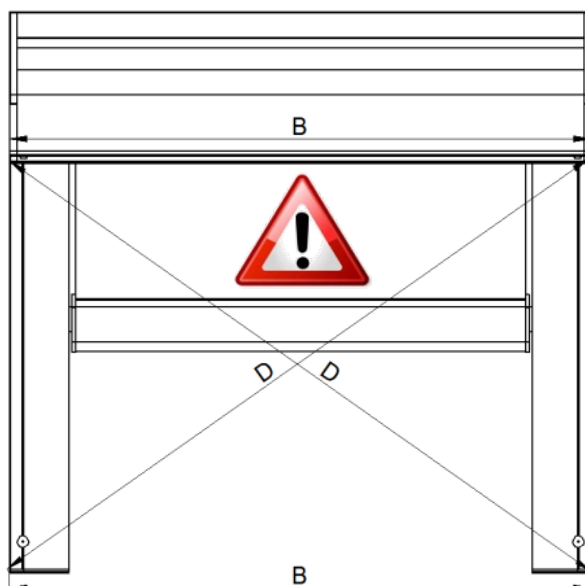
Demontage smalle geleider



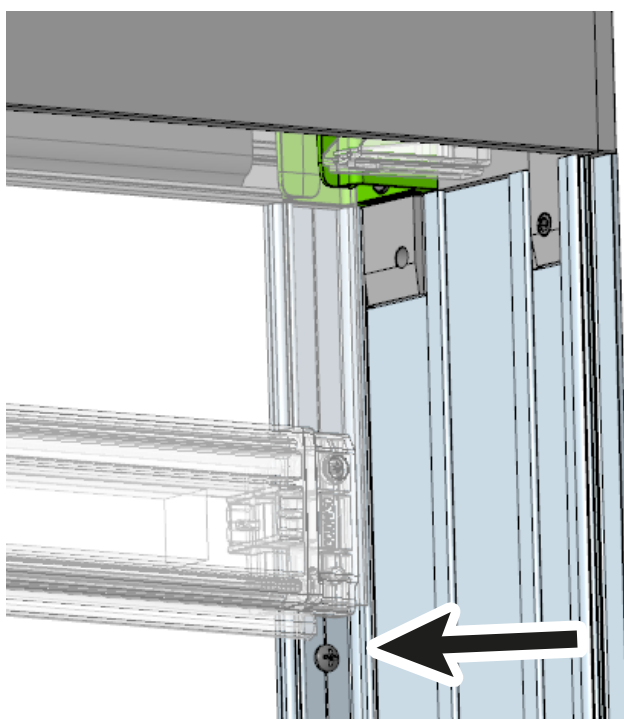
Vastzetten aan de kast : schuif de profielen over de pinnen en schroef de stelschroef van binnen uit vast met een inbusleutel.



Vooraleer de geleiders definitief worden vast gezet, moeten deze eerst worden uitgemeten op haaksheid en evenwijdigheid, dit om de goede ontrolling van het doek te waarborgen. Controleer of de breedtes (maat B) gelijk zijn en de diagonalen (maat D) gelijk zijn.

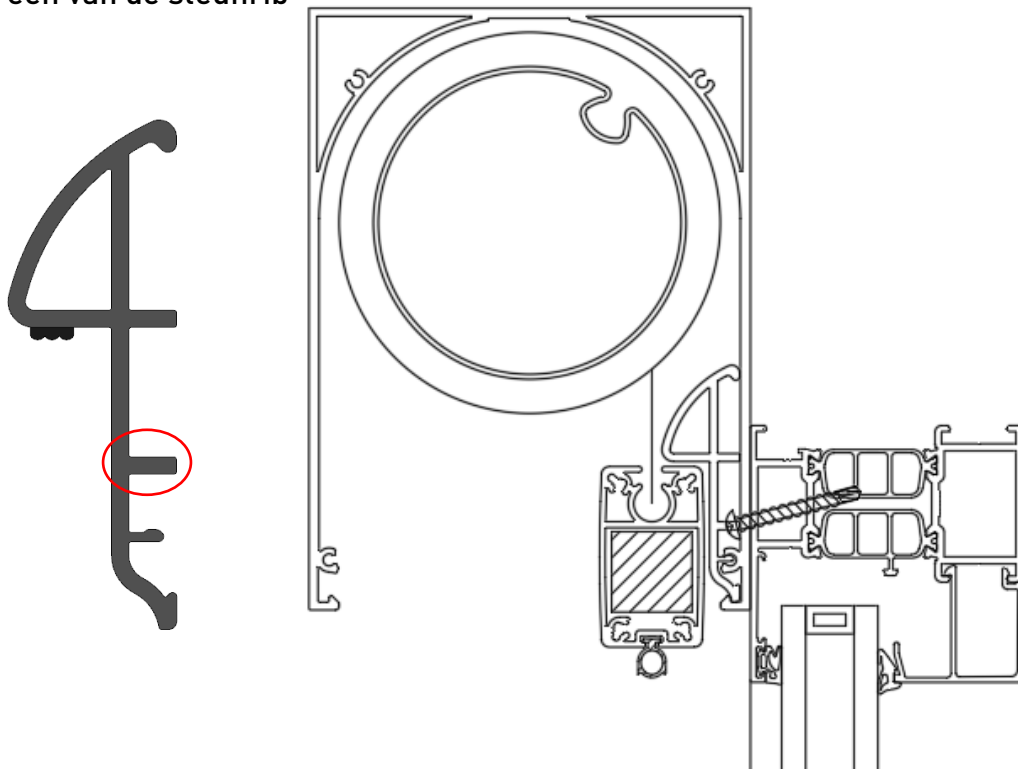


Vastschroeven van de geleiders op het kozijn, om de 500mm.

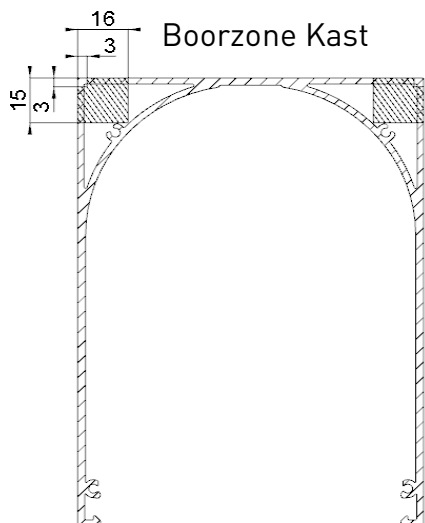


Indien gewenst kan de kast ook vastgeschroefd worden aan het raam elke 500mm. De gaten in de kast worden hiervoor best vorgeboord.

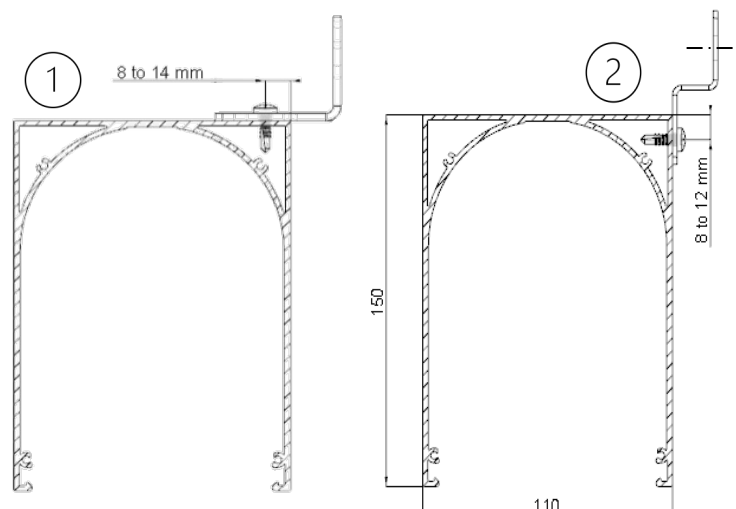
LET OP: mogelijks moet hiervoor uit het aanslagprofiel een stuk uit één van de steunrib



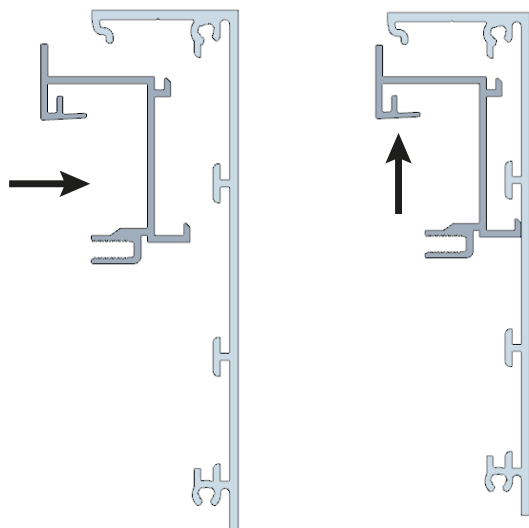
Er kan ook een beugel in de hoeken van de kast worden geschroefd maar enkel in de boorzone zie tekening:



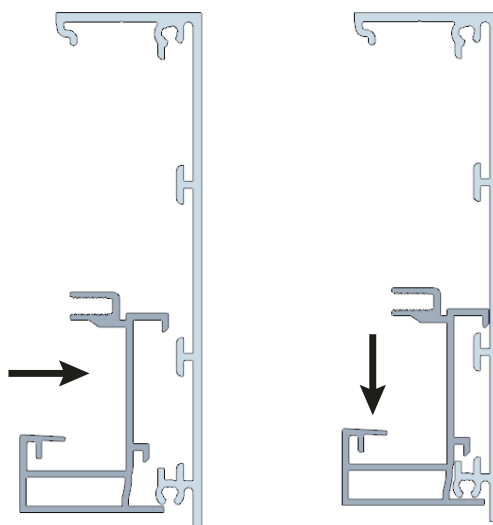
Voorbeelden



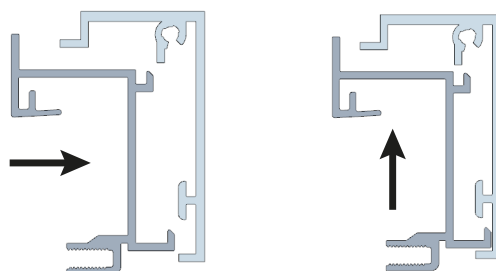
- Montage inner geleider afrolsituatie A



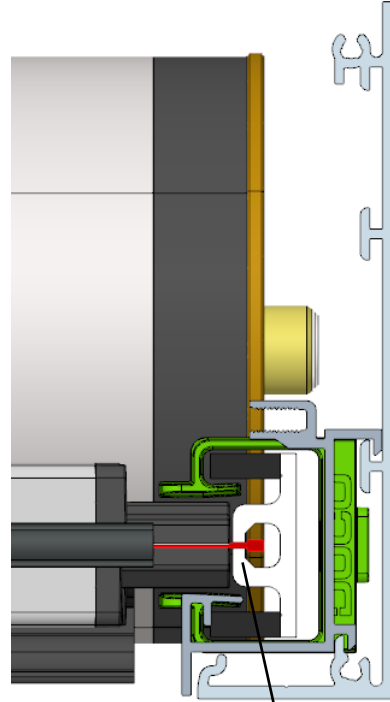
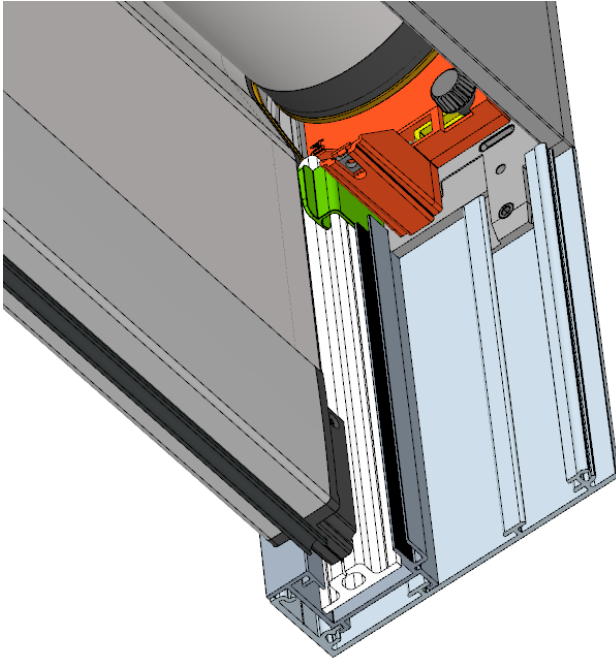
- Montage inner geleider afrolsituatie B



- Montage inner geleider smalle geleiders

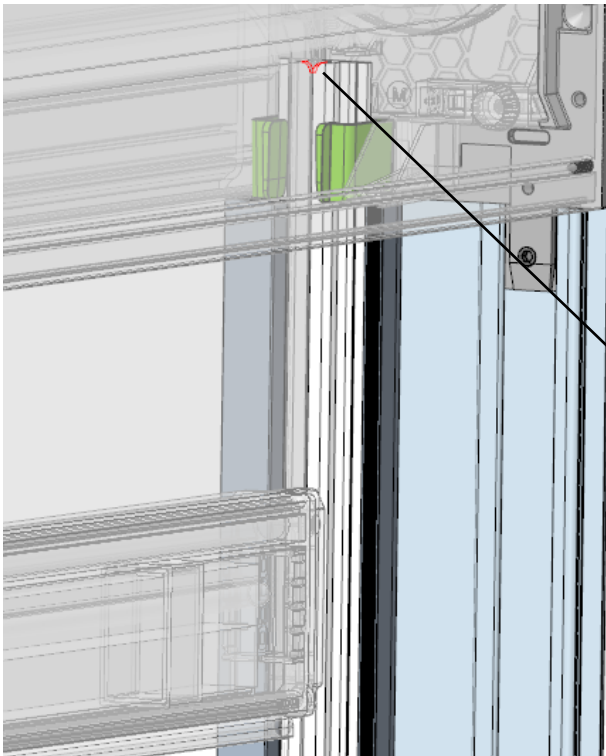


Montage inner-rail

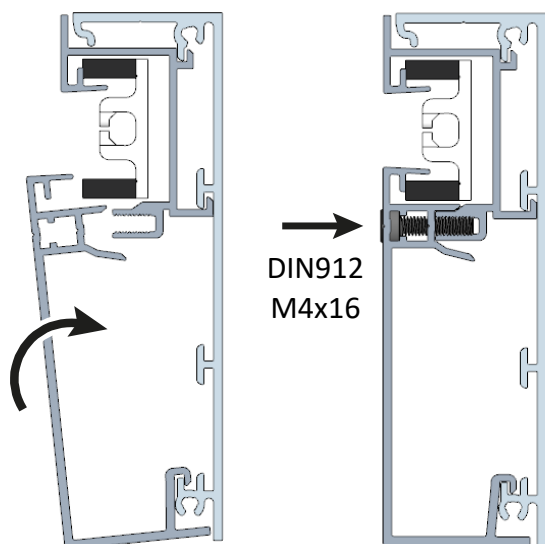


Zorg dat de rits
goed in de
inner-rail loopt

De inkeping in
de inner-rail
moet bovenaan
zitten!



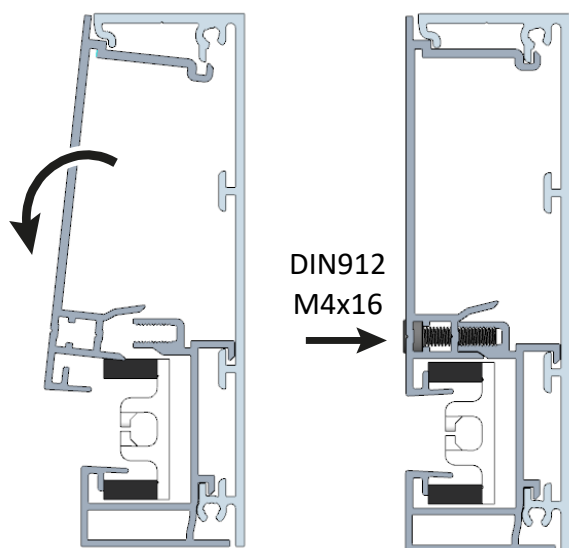
- Montage afrolsituatie A



Schroef RVS kan naturel of zwart zijn.

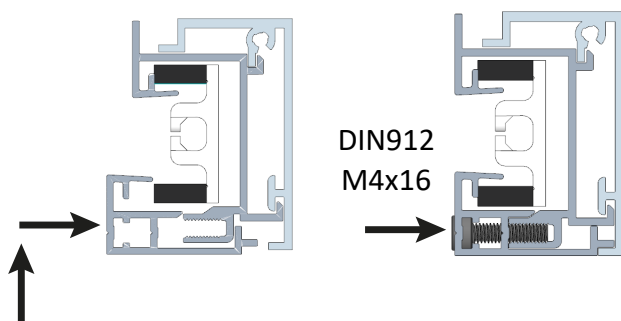
- Overmeten kastbreedte < 4000mm
Vastschroeven om de 500 mm
- Overmeten kastbreedte > 4000mm
Vastschroeven om d 250mm

- Montage afrolsituatie B



- Overmeten kastbreedte < 4000mm
Vastschroeven om de 500 mm
- Overmeten kastbreedte > 4000mm
Vastschroeven om d 250mm

- Montage smalle geleiders



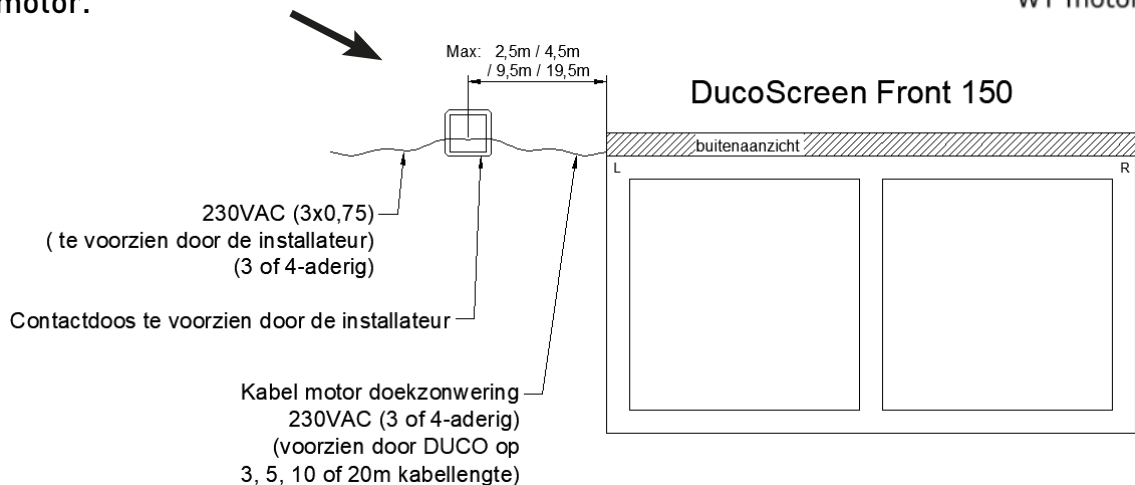
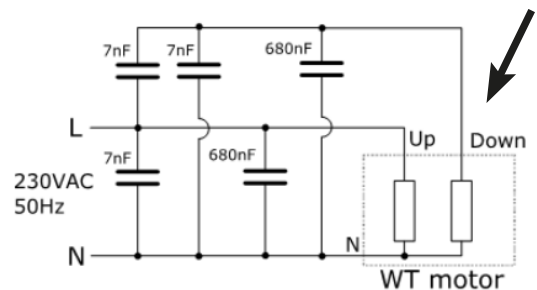
- Overmeten kastbreedte < 4000mm
Vastschroeven om de 500 mm
- Overmeten kastbreedte > 4000mm
Vastschroeven om d 250mm

Sluit de bedrading op het net aan zoals op volgende figuur aangegeven. Test nu de eindpunten van het screen en pas aan indien nodig. Gooi de condensator niet weg! Ieder order met een WT-motor wordt uitgeleverd met een condensator.

Raadpleeg hiervoor de "technische documentatie" op de Duco - website voor toelichting, toepassingsmogelijkheden en aandachtspunten.

https://www.duco.eu/be_nl/producten/buitenzonwering/doekzonwering

Altijd condensator plaatsen in contactdoos (dicht bij motor) voor aansturing screen bij WT motor. Te plaatsen tussen de verschillende geleiders (N-UP en N-DOWN) tussen het schakelelement en de motor.

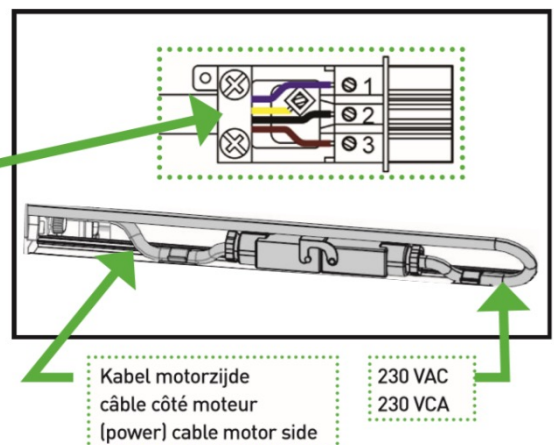


Aansluitnummers staan vermeld op de Hirschmann stekker.

DucoTwin / Screen Top 120 - DucoTwin 50 DucoScreen Front

			WT (bekabeld - câblé - wired)	IO / RTS (draadloos - sans fil - wireless)
1	Nuldraad - neutre - neutral(N)	Blauw - bleu - blue	X	X
2	Fasedraad - phase - phases 1 (T)	Zwart - noir - black	X	
3	Fasedraad - phase - phases 2 (T)	Bruin - brun - brown	X	X
4	Aarding - terre - protective earth	Geel/groen - jaune/vert - yellow/green	X	X

L2001330



Kabel NIET doorvoeren door de andere ScreenFront 150

