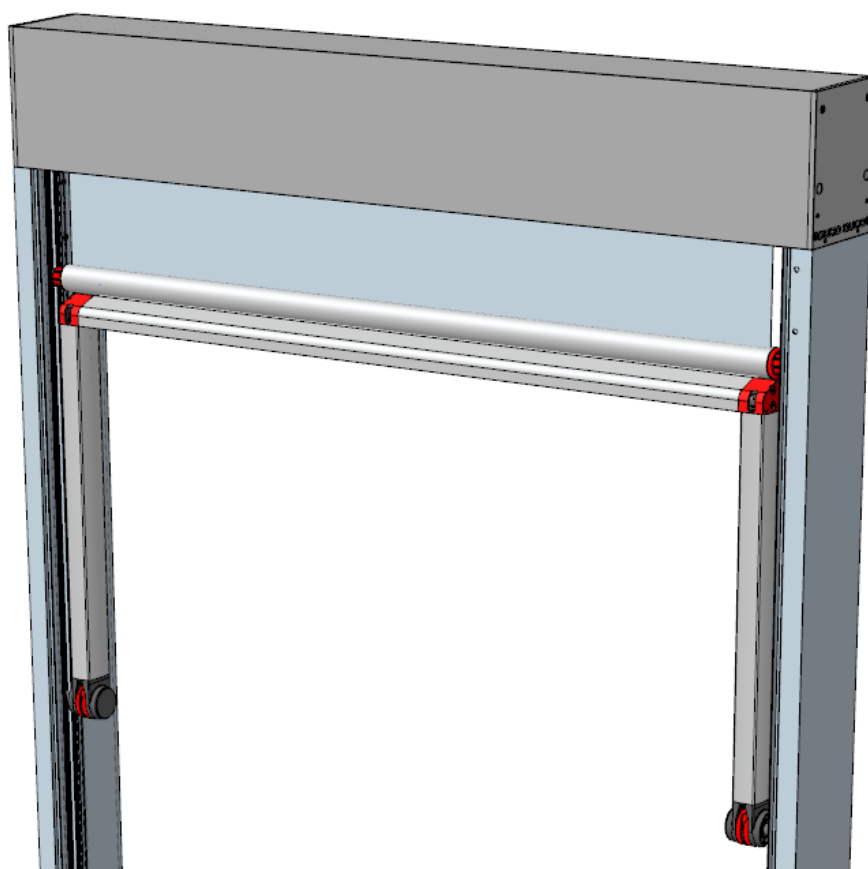


Plaatsingsinstructie

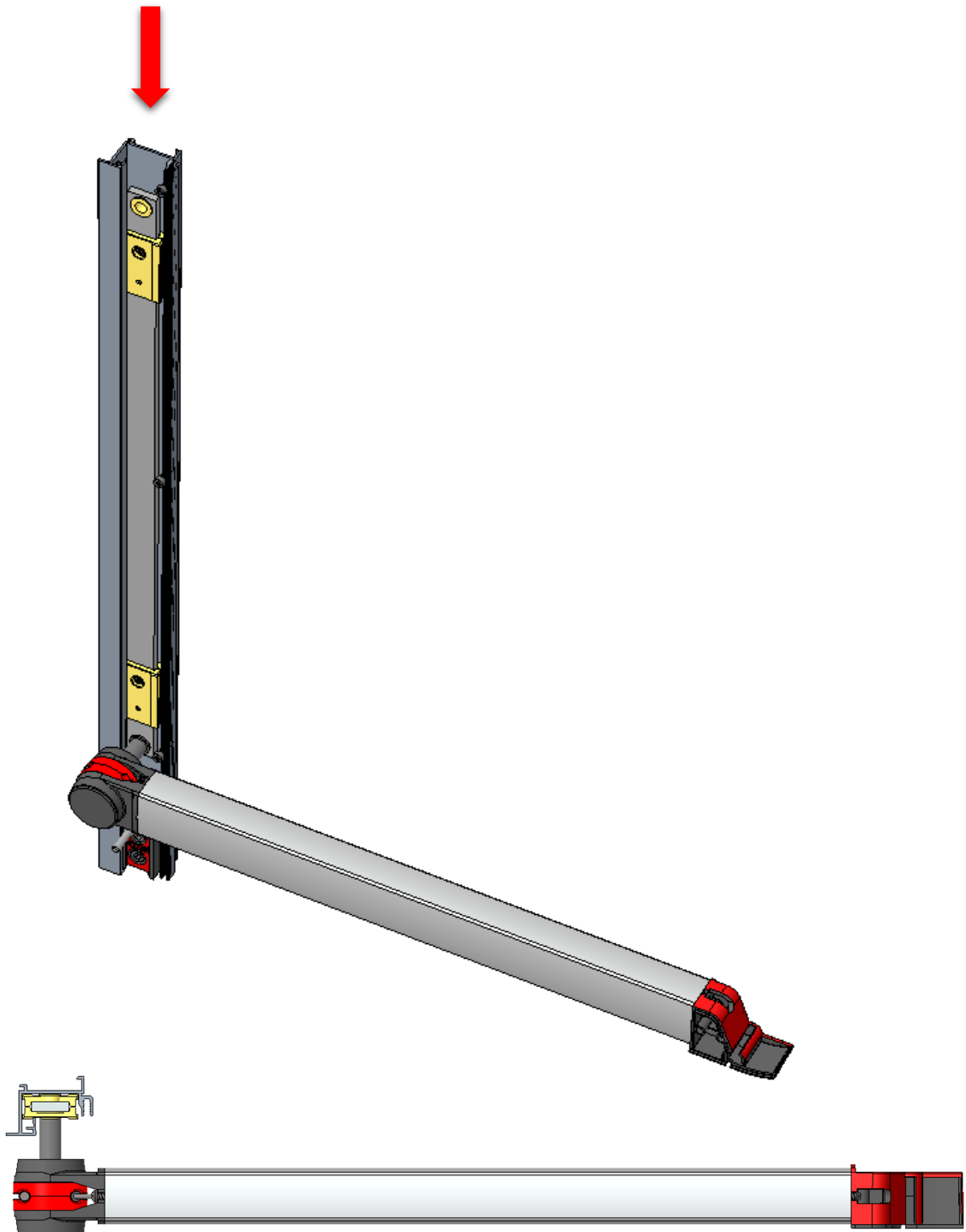
CAP voor DucoScreen Front 150

L0004234 -A

4/10/2022

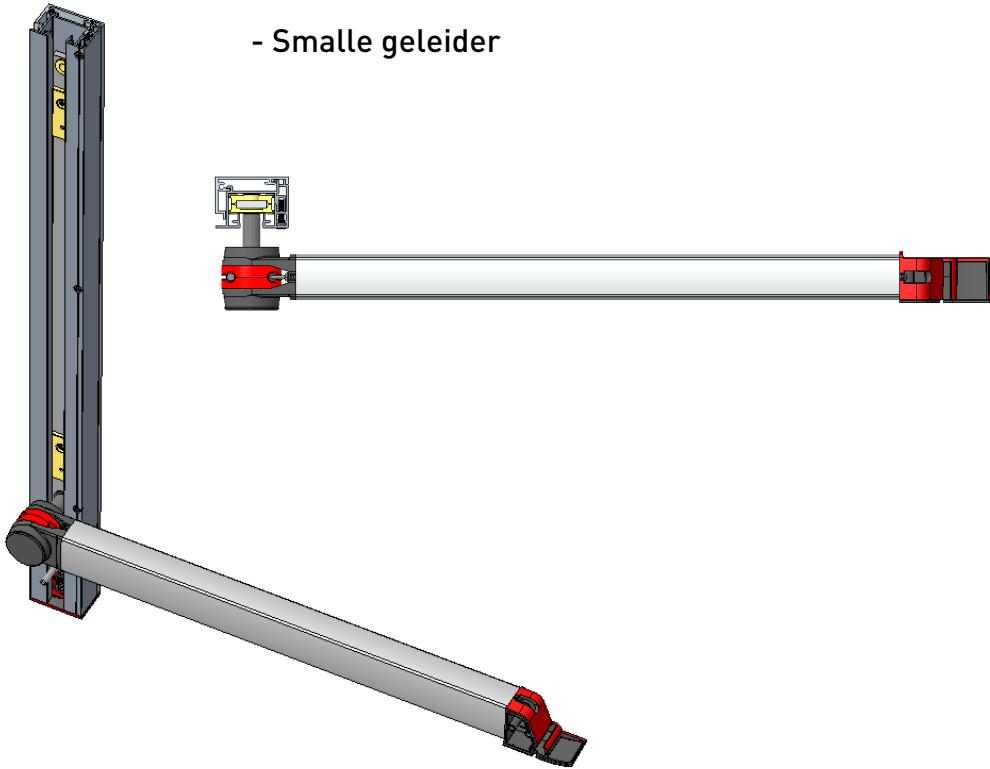


Schuif de scharnierdelen in de inner geleider. Plaats deze onderaan in een hoek van 90°. **LET OP VOOR KRASSEN**

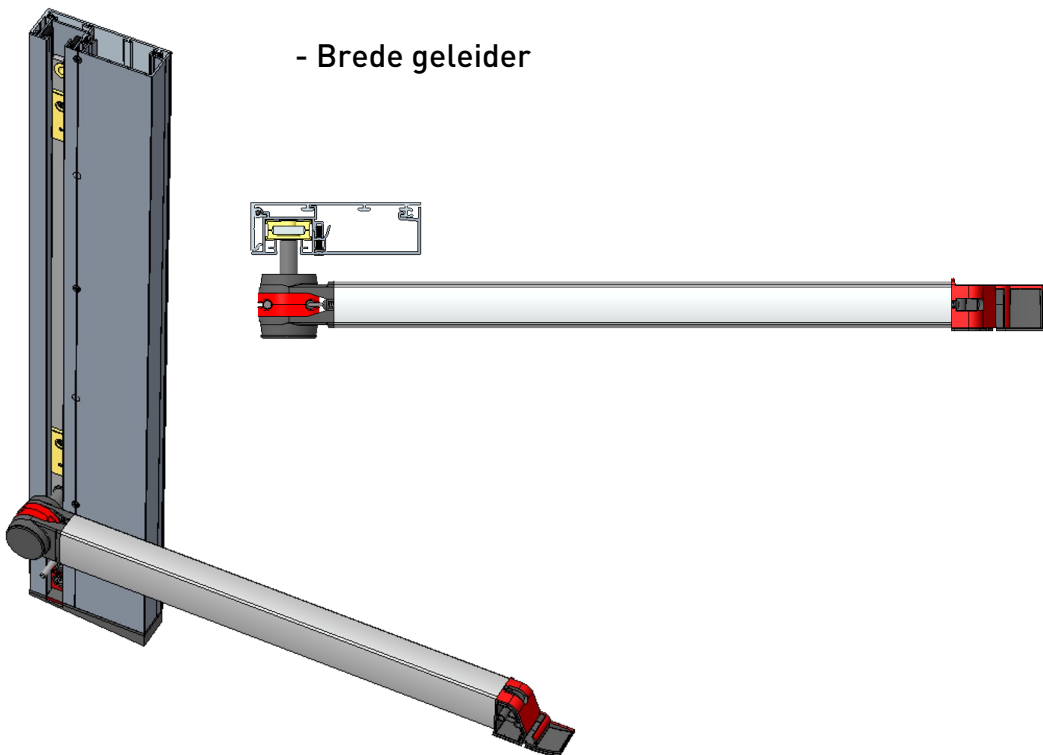


Monteer vervolgens de andere delen van de geleider en schroef ze vast.

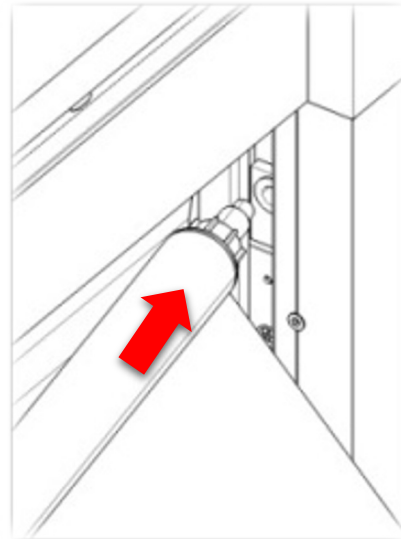
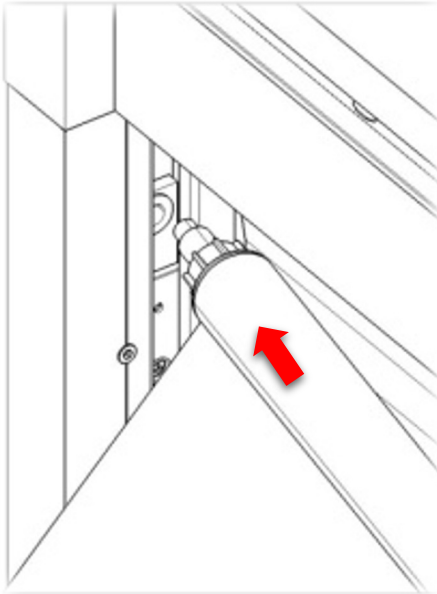
- Smalle geleider



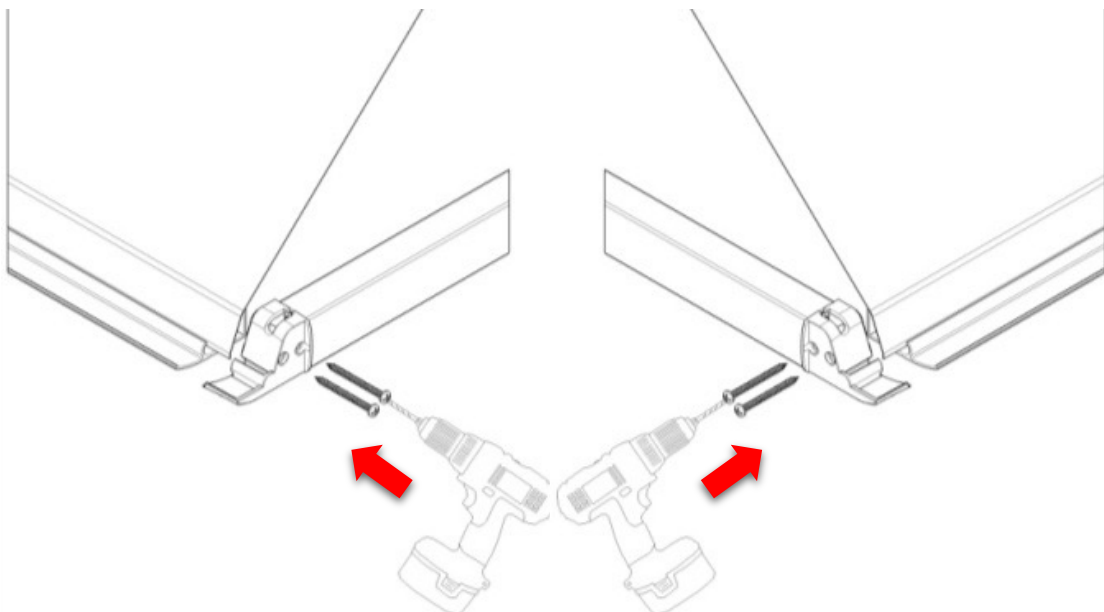
- Brede geleider



Rol het doek gedeeltelijk af (minimaal 1,25m) en plaats de rol in de geleider aan de ene kant. Plaats daarna de rol ook in de andere kant. Druk hiervoor de verende tap in.



Schroef de uitval-kopschotten vast aan het uitvalprofiel. Doe dit met 2 personen. Zorg er voor dat he tuitvalprofiel niet schuin hangt als 1 kant vastgeschroefd is.



Rol het doek omhoog. Til het uitvalprofiel op in het midden als deze niet dicht plooit. Stop de screen op de gewenste hoogte. Schuif de remmen omhoog tot tegen de scharnieren. Schroef deze vast met een inbusleutel. Laat het screen zakken tot de profielen een maximum hoek van 90° maken en stel hier het onderste eindpunt van de motor in.

