

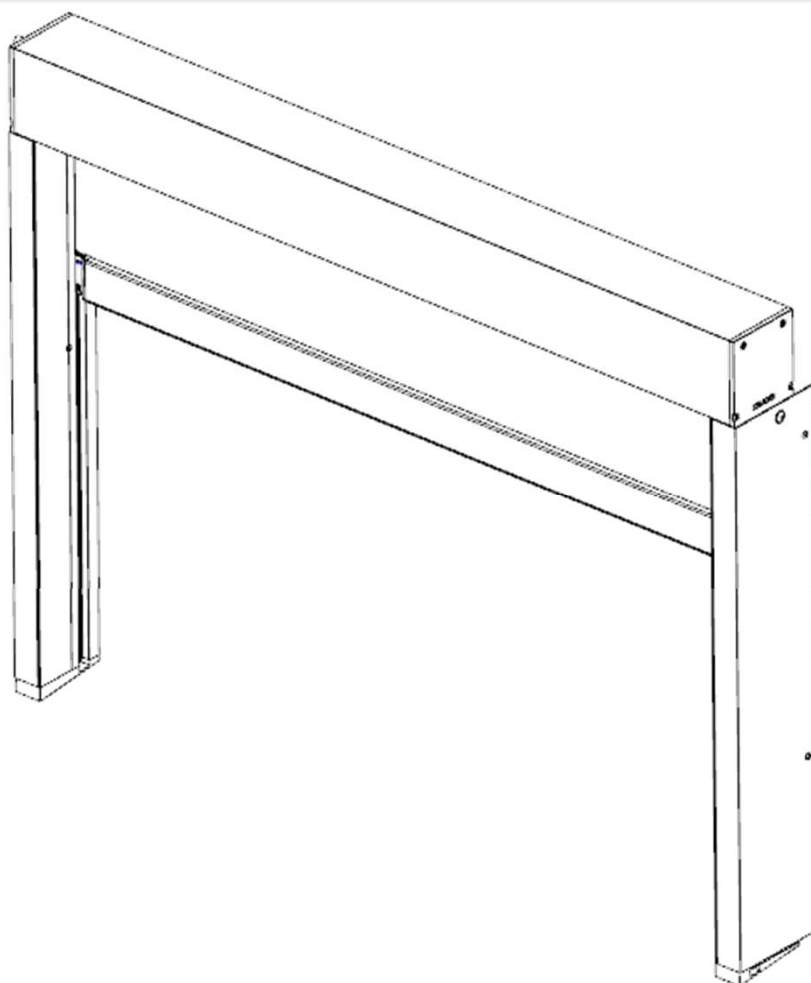
Plaatsingsinstructie

DucoScreen Front 95

L0004242-D

25/10/2023

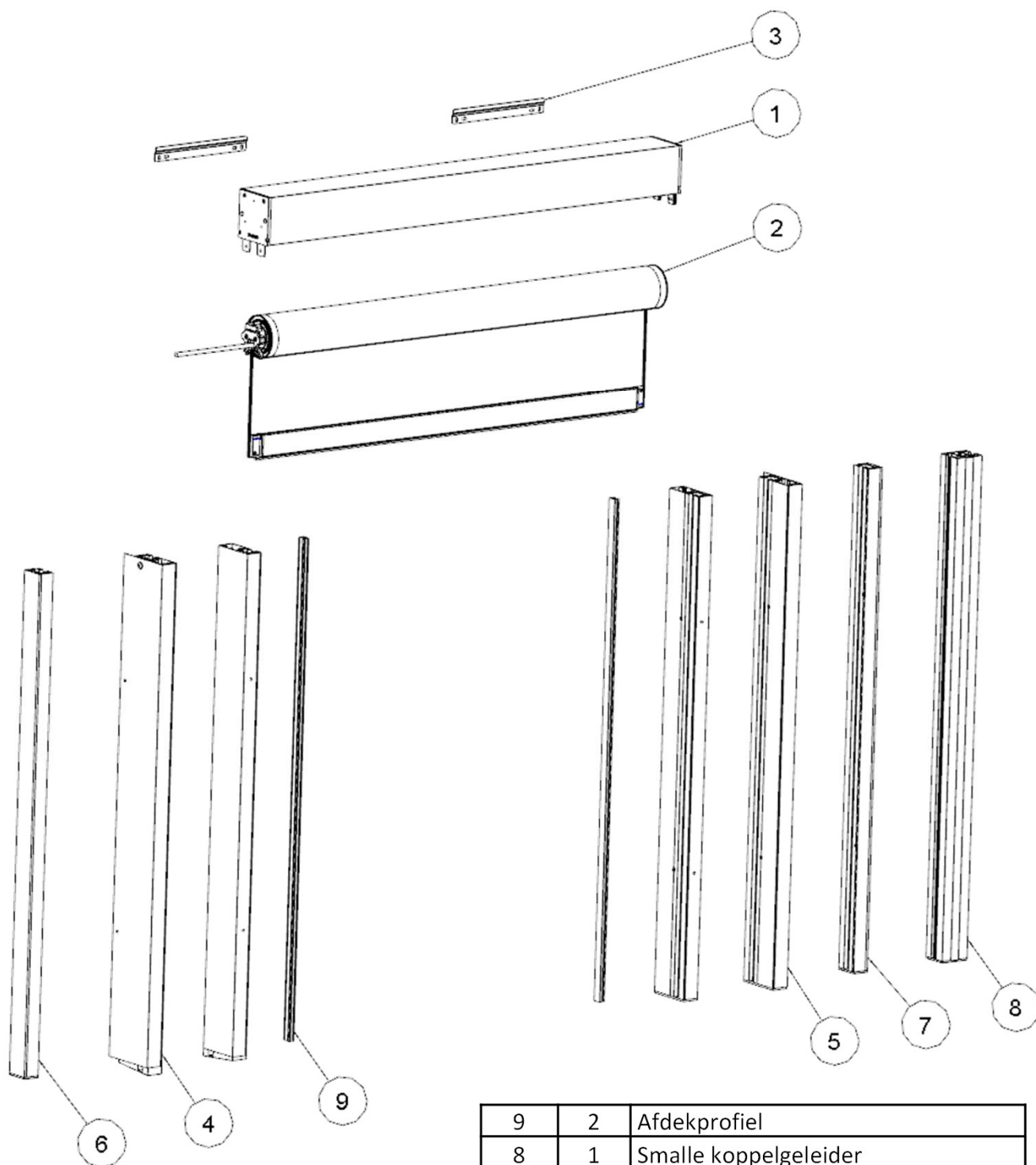
A1223140



INHOUD

1. Explosietekening
2. Uitvoeringen - Afrolsituaties
3. Uitvoeringen - Beugels (optie)
4. Uitvoeringen - Kabeluitgang
5. Uitvoeringen - Geleiders
6. Plaatsing - Brede of smalle geleiders
7. Plaatsing - Brede geleiders met flens
8. Plaatsing - Koppelgeleider
9. Elektrische aansluiting
10. Verwijderen doekpakket

1 Explosietekening



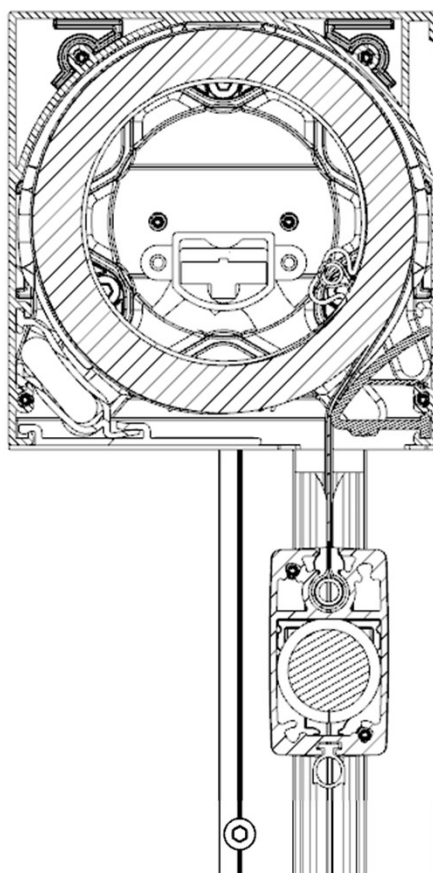
9	2	Afdekprofiel
8	1	Smalle koppelgeleider
7	1	Smalle geleider Rechts DSF95
6	1	Smalle geleider Links DSF95
5	2	Brede geleider Rechts
4	2	Brede geleider Links
3	2	Ophangbeugel
2	1	DucoScreen Front 95 PKT 21 & 22
1	1	DucoScreen Front 95 Kast
Index	Aantal	Beschrijving

2

Uitvoeringen - Afrolsituaties

Afrolsituatie A

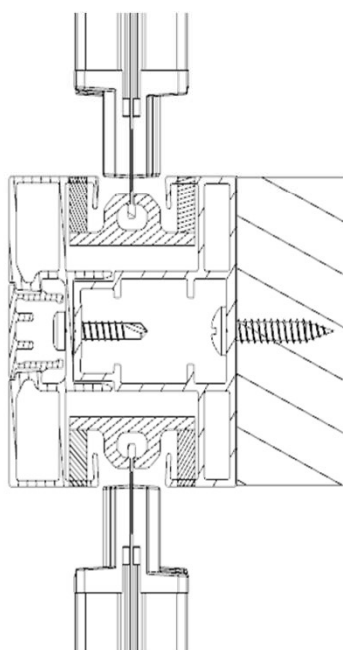
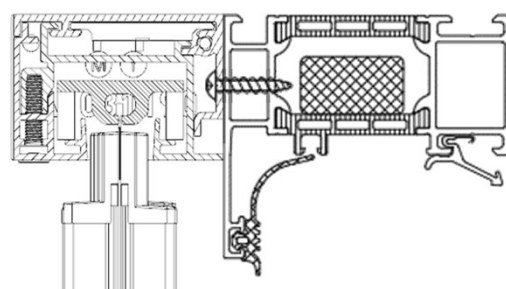
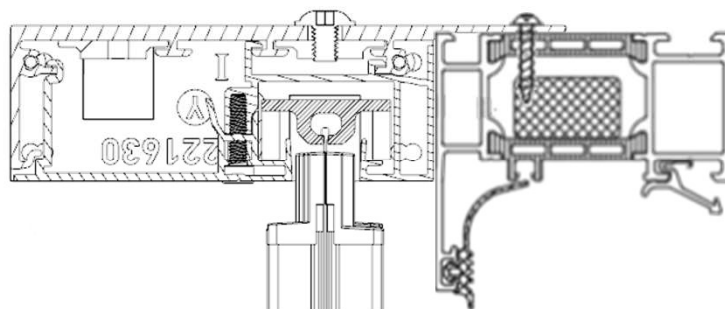
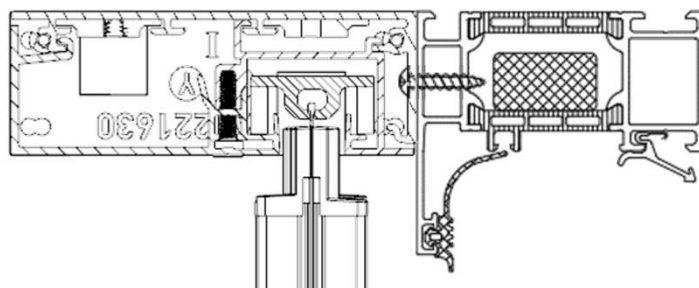
Afrollen aan raamzijde



De haak in het basisprofiel moet steeds naar de achterzijde van de kast gericht zijn.

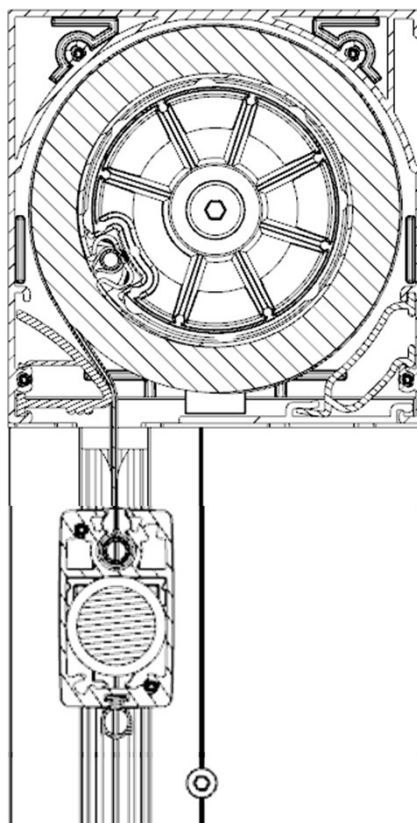
Voor zowel brede (+flens) als smalle geleider

En bij gebruik van een koppelgeleider



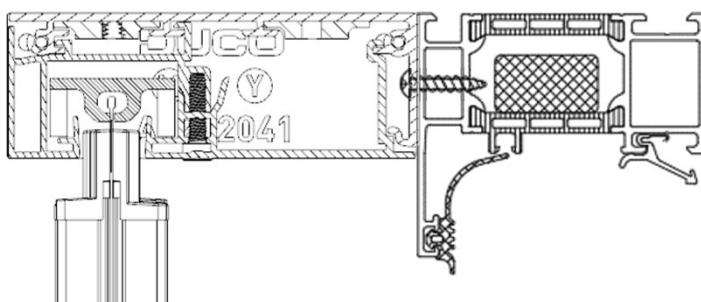
Afrolsituatie B

Afrollen aan buitenzijde

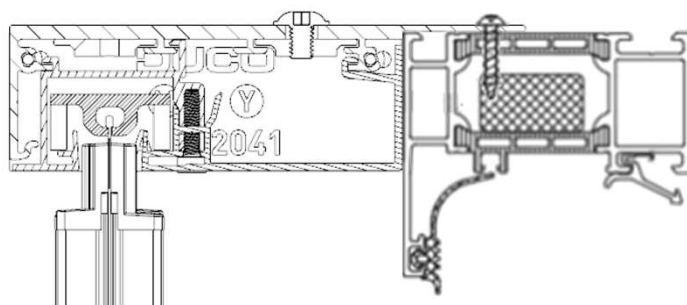


Enkel mogelijk bij:

brede geleiders of

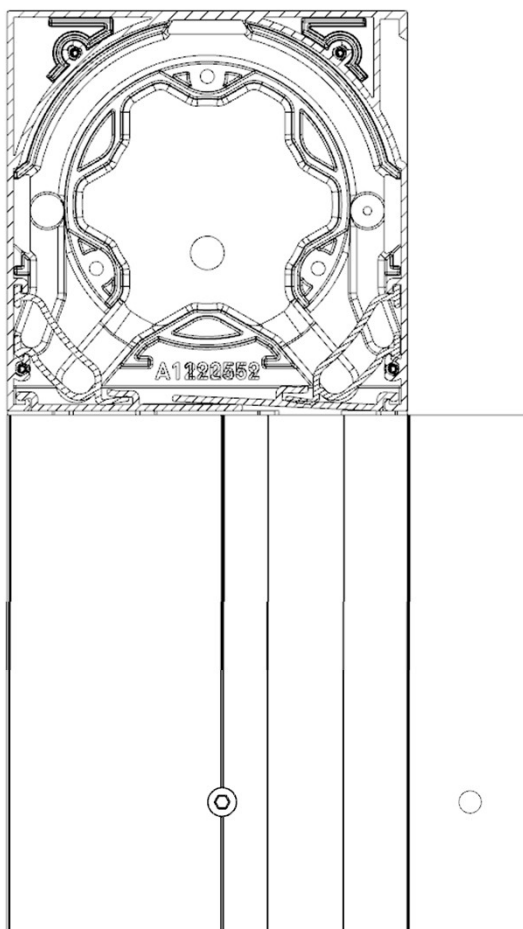


brede geleiders met flens.

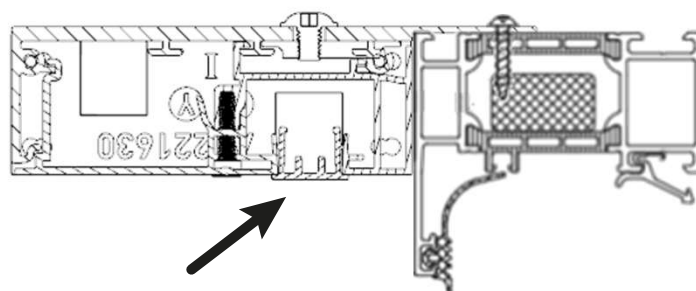


(Niet mogelijk met een
koppelgeleider)

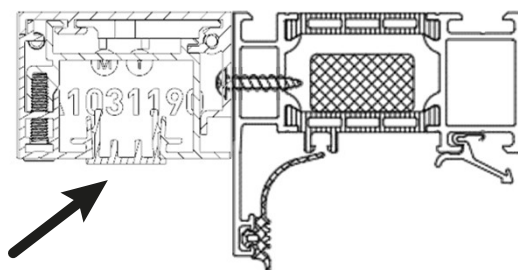
Dummy Screen



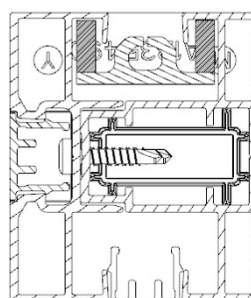
De zijgeleiders kunnen worden afgesloten met een afdekprofiel (optie)



Brede geleiders met of zonder flens



Smalle geleiders

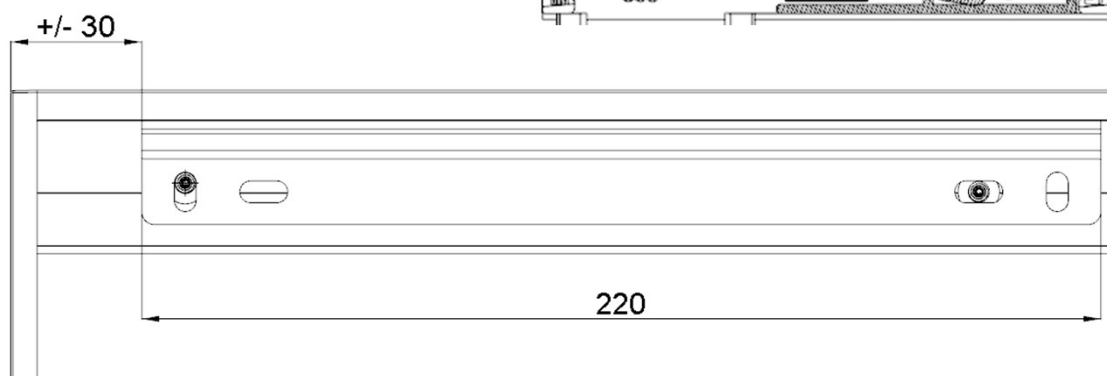
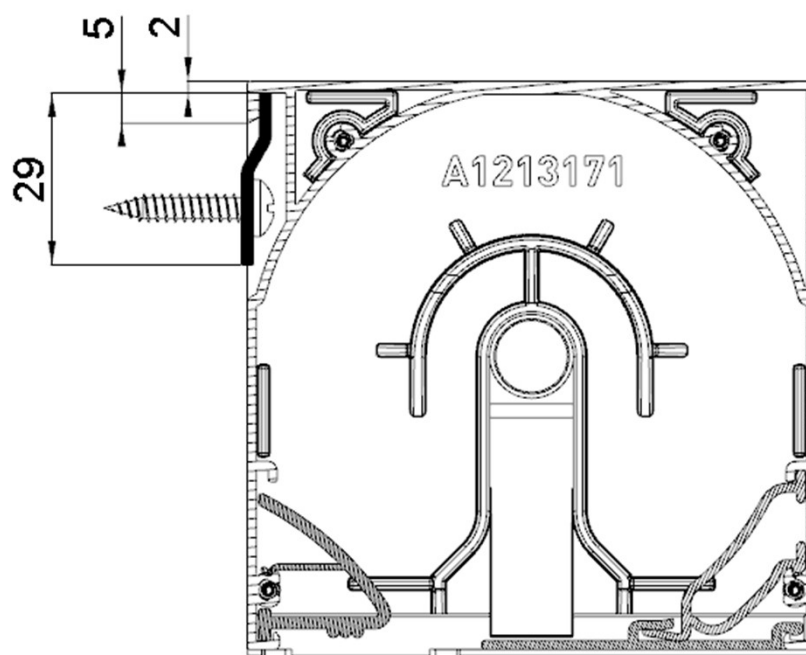
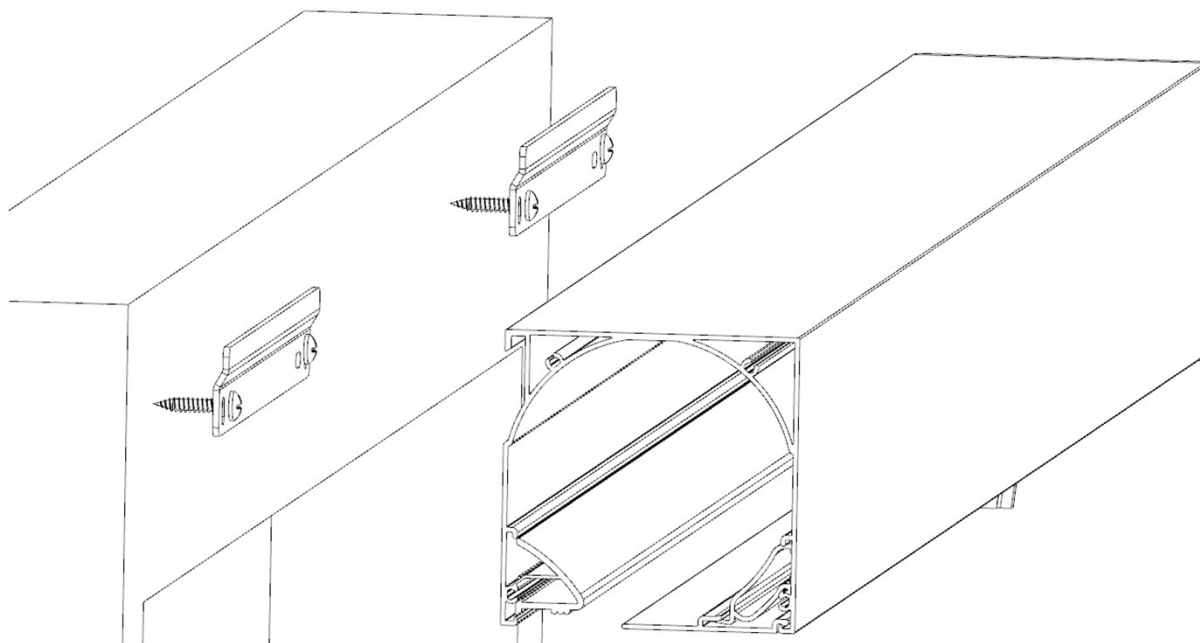


Kan ook bij gebruik van een koppelgeleider (vb. Dummy aan 1 zijde).

3

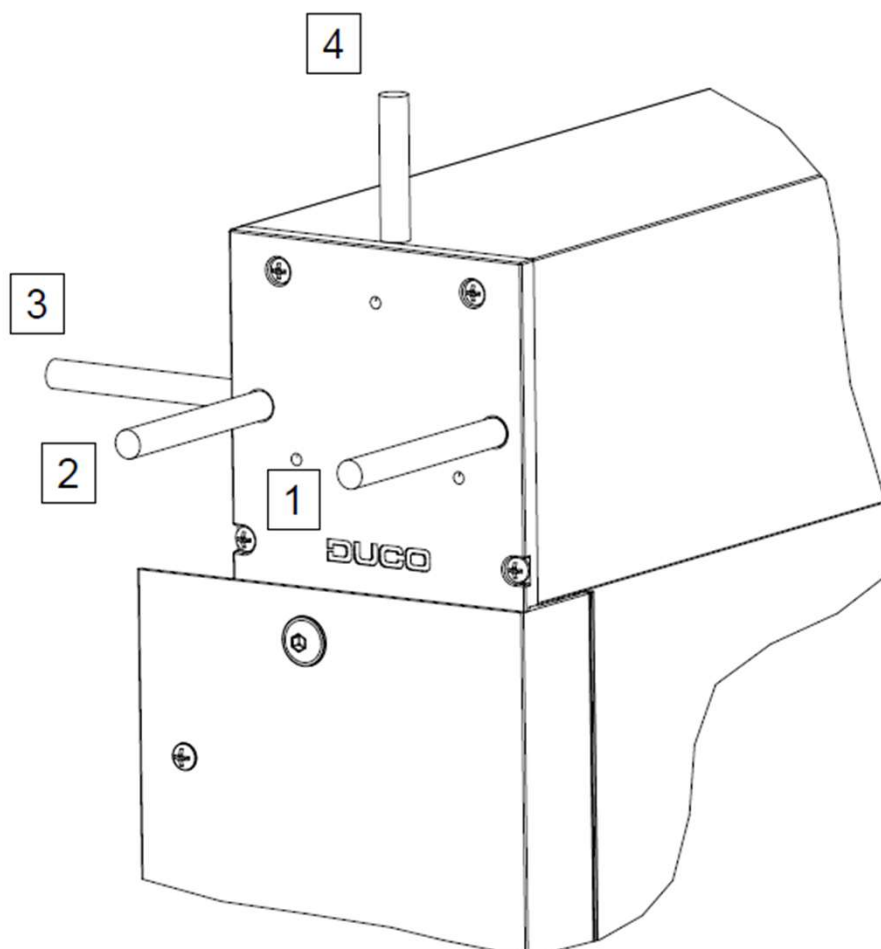
Uitvoeringen – Beugel (optie)

Monteer de beugels horizontaal op gelijke hoogte op de constructie; hierna kan de kast erop worden gehaakt.

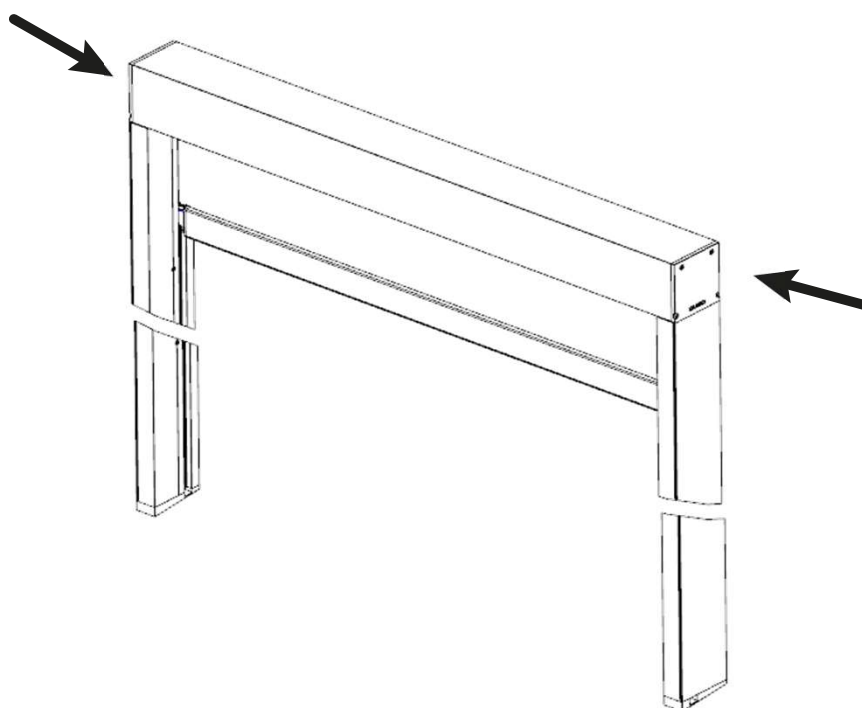


4

Uitvoeringen – Kabeluitgang

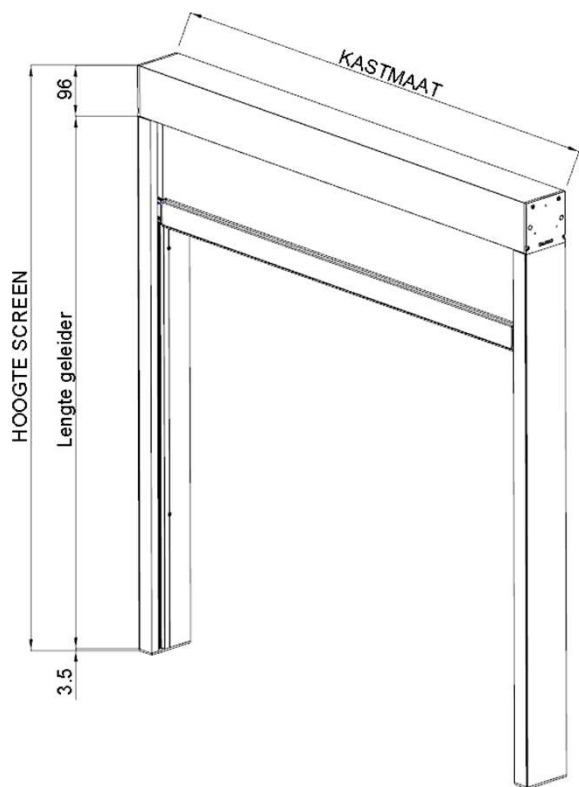


Kabel doorvoer altijd aan de kant van de motor; deze kan zowel L als R worden voorzien (van buitenaf gezien).

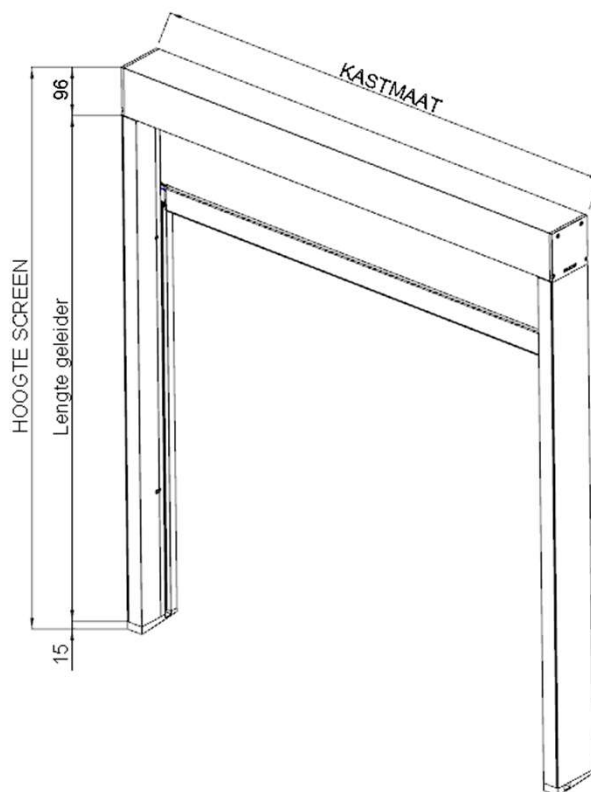


5 Uitvoeringen - Geleiders

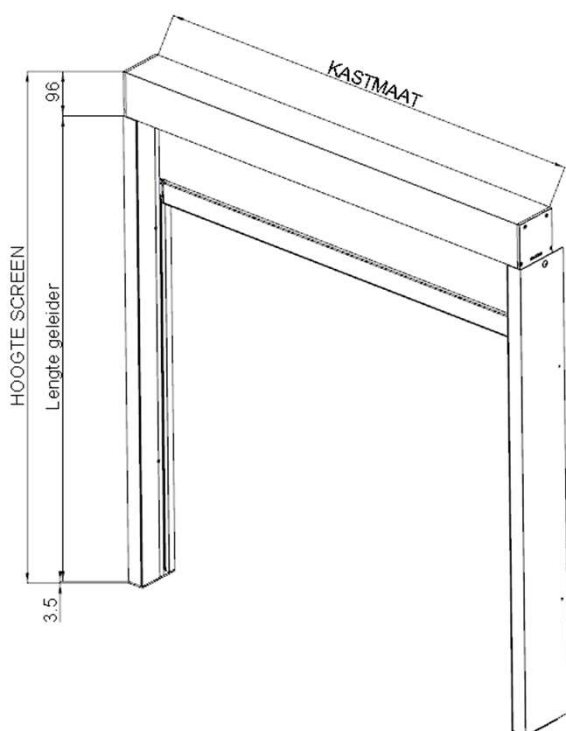
Brede geleider met vlakke eindplaatjes



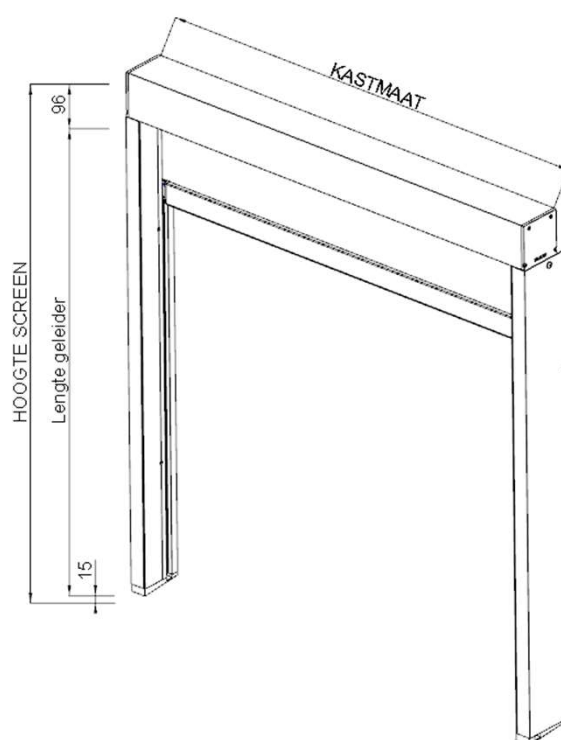
Brede geleider met hellende eindplaatjes



Brede geleider met flens en vlakke eindplaatjes



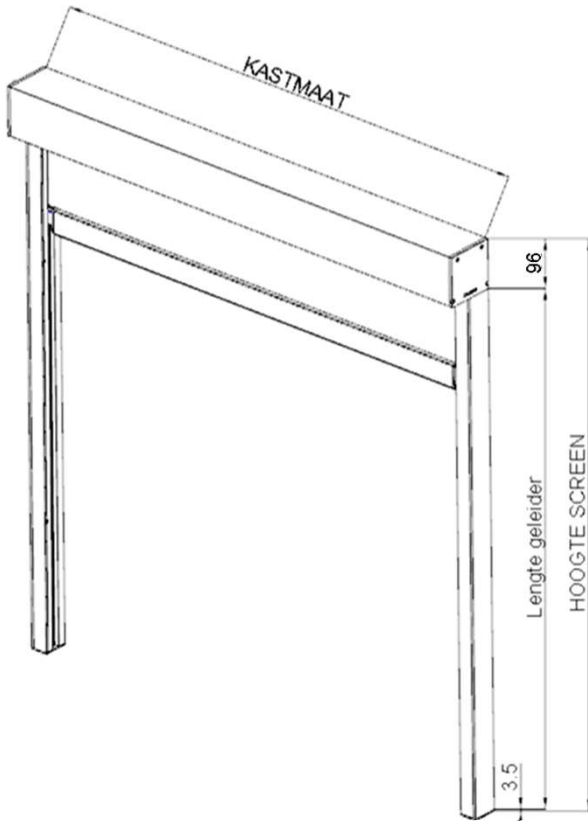
Brede geleider met flens en hellende eindplaatjes



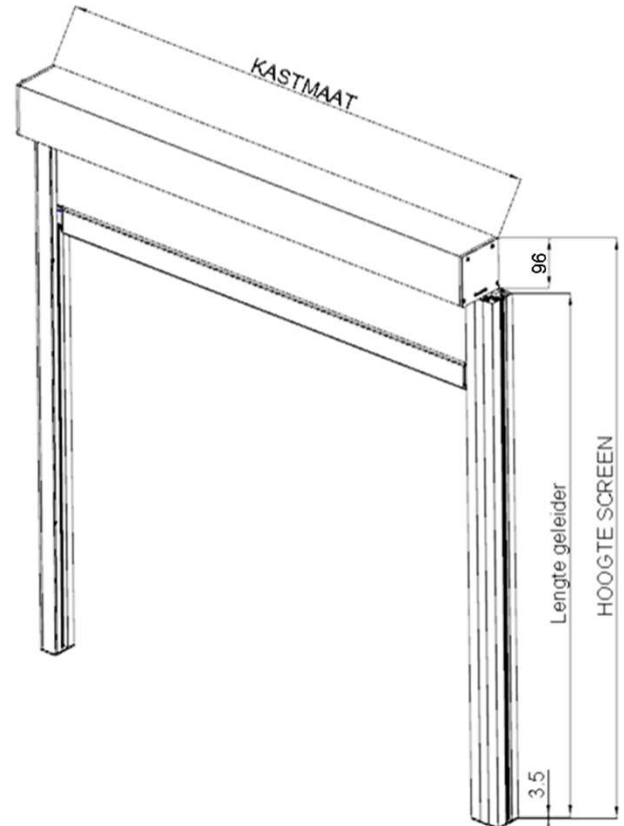
5

Uitvoeringen - Geleiders

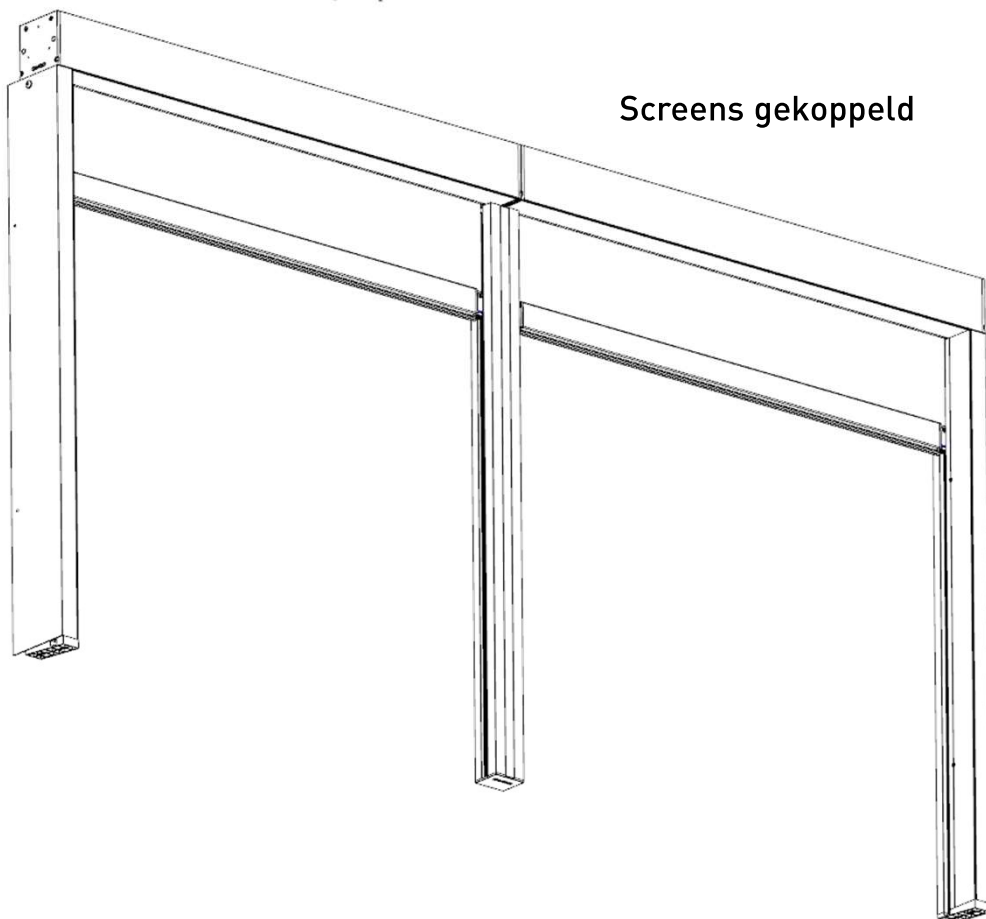
Smalle geleider



Koppelgeleider Rechts

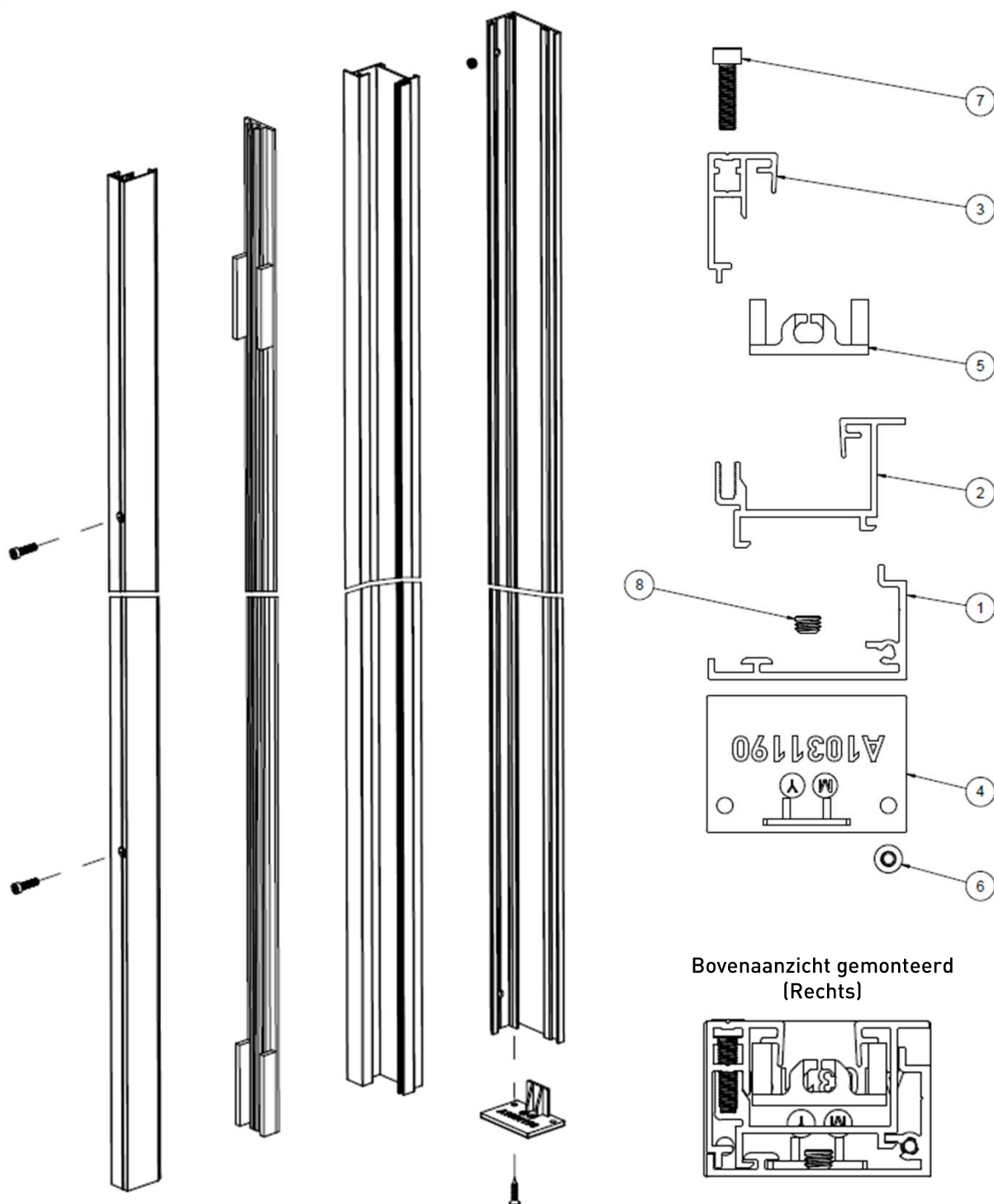


Screens gekoppeld



5

Uitvoeringen – Smalle geleider

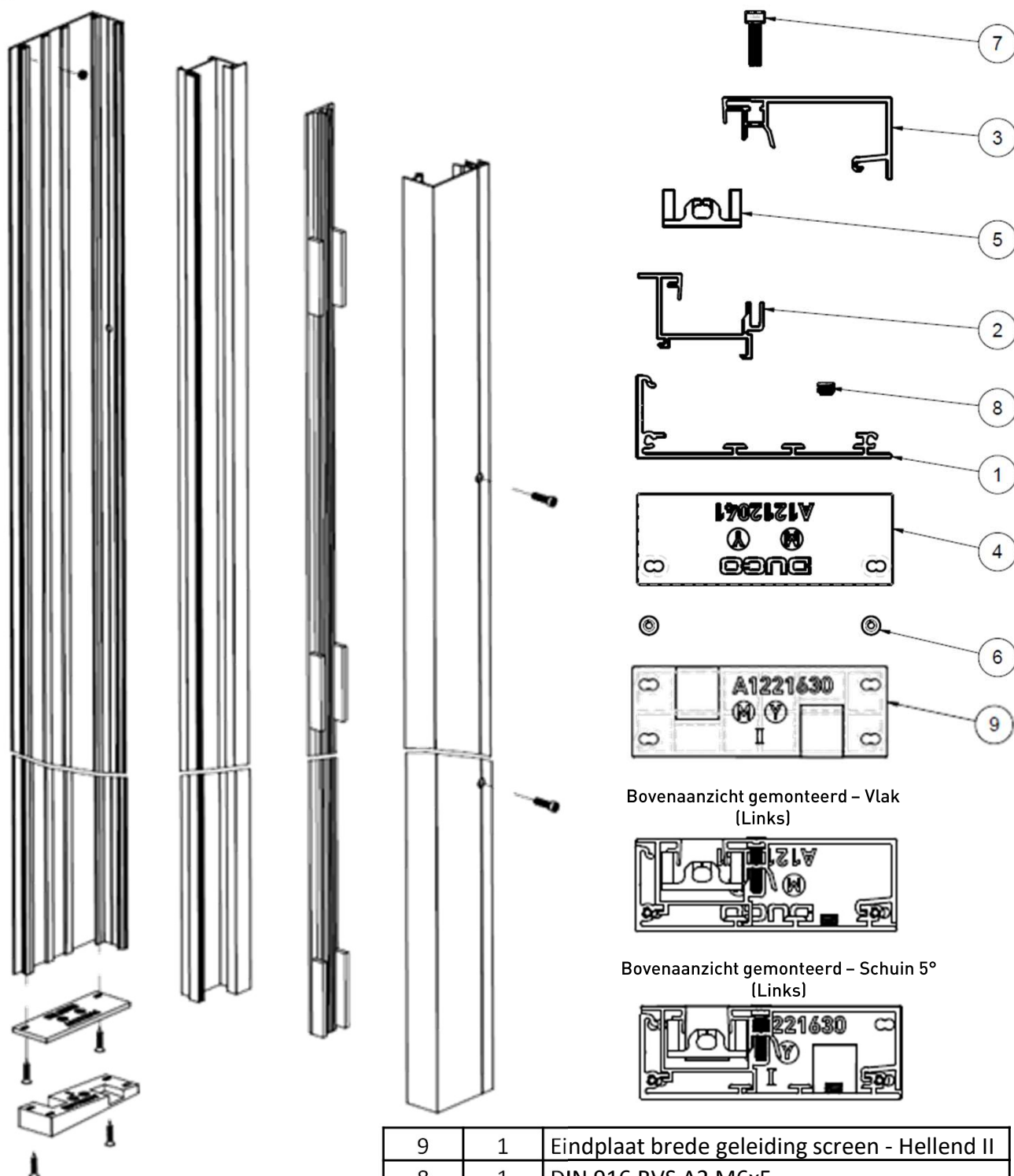


Bovenaanzicht gemonteerd
(Rechts)

8	1	DIN 916 RVS A2 M6x5
7	X	DIN 912 M4 x 16
6	1	DIN7982 3.5 x 19
5	1	Inner-rail met gekleefde rubbers
4	1	Eindplaat smalle geleiding screen
3	1	Sluitprofiel geleiding - Geboord 500
2	1	Binnenprofiel geleiding binnenkant
1	1	Basis smalle geleider - Geboord
Index	Aantal	Beschrijving

5

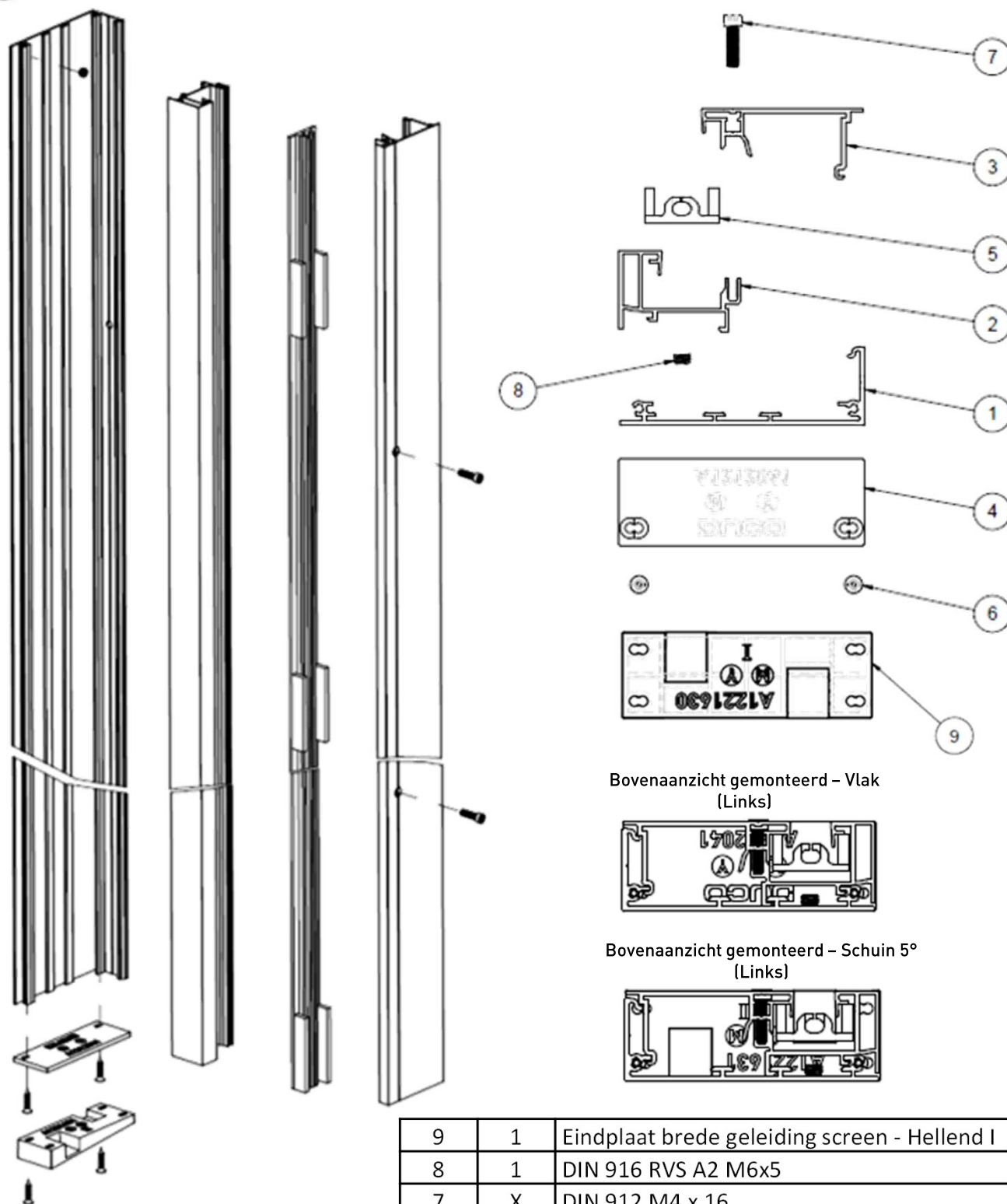
Uitvoeringen – Brede geleider afrol A



9	1	Eindplaat brede geleiding screen - Hellend II
8	1	DIN 916 RVS A2 M6x5
7	X	DIN 912 M4 x 16
6	2	DIN 7982 3.5 x 19
5	1	Inner-rail met gekleefde rubbers
4	1	Eindplaat brede geleiding screen – Vlak
3	1	Sluitprofiel geleiding 1 - Geboord 500
2	1	Binnenprofiel geleiding binnenkant
1	1	Basis brede geleider SF 95 - Geboord
Index	Aantal	Beschrijving

5

Uitvoeringen – Brede geleider afrol B



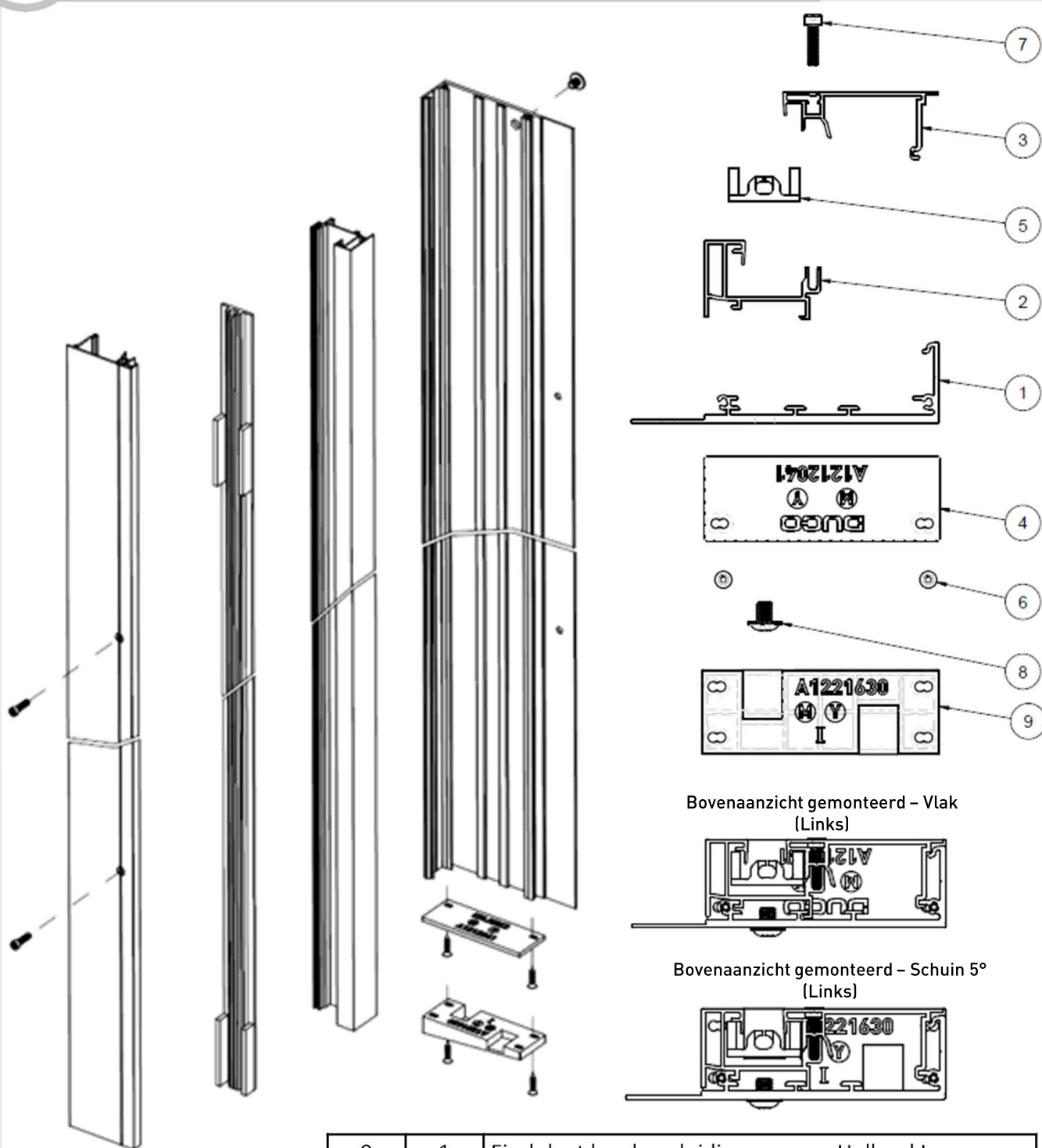
Bovenaanzicht gemonteerd - Vlak
(Links)

Bovenaanzicht gemonteerd - Schuin 5°
(Links)

9	1	Eindplaat brede geleiding screen - Hellend I
8	1	DIN 916 RVS A2 M6x5
7	X	DIN 912 M4 x 16
6	2	DIN7982 3.5 x 19
5	1	Inner-rail met gekleefde rubbers
4	1	Eindplaat brede geleiding screen – Vlak
3	1	Sluitprofiel geleiding 2 - Geboord 500
2	1	Binnenprofiel geleiding buitenkant
1	1	Basis brede geleider SF 95 - Geboord
Index	Aantal	Beschrijving

5

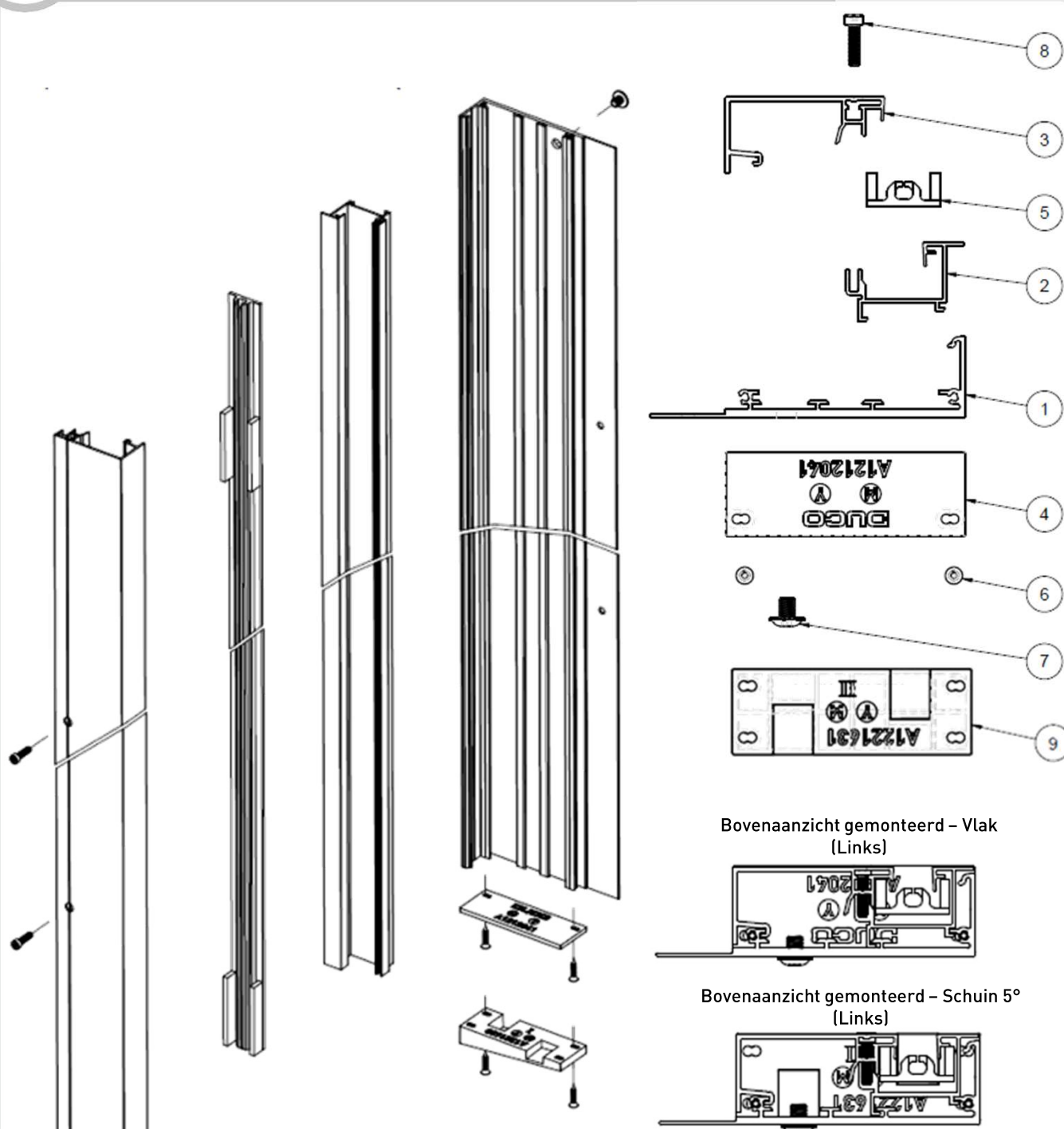
Uitvoeringen – Geleider met flens afrol A



9	1	Eindplaat brede geleiding screen - Hellend I
8	1	Hex socket button head screw DIN 7380-2 M6x8 - A2
7	X	DIN 912 M4 x 16
6	2	DIN7982 3.5 x 19
5	1	Inner-rail met gekleefde rubbers
4	1	Eindplaat brede geleiding screen – Vlak
3	1	Sluitprofiel geleiding 2 - Geboord 500
2	1	Binnenprofiel geleiding buitenkant
1	1	Basis brede geleider SF 95 met flens - Geboord
Index	Aantal	Beschrijving

5

Uitvoeringen – Geleider met flens afrol B



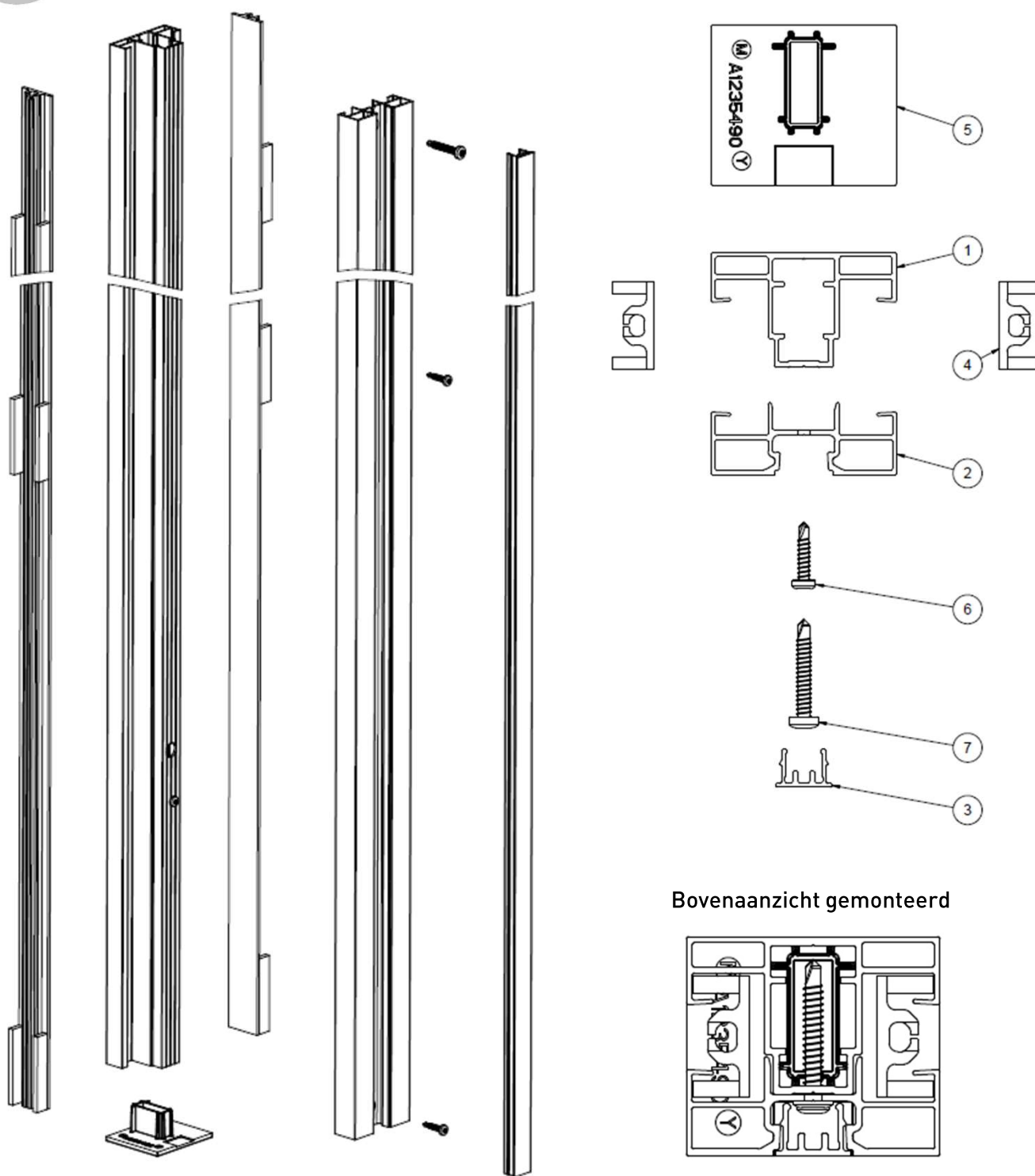
Bovenaanzicht gemonteerd – Vlak (Links)

Bovenaanzicht gemonteerd – Schuin 5° (Links)

9	1	Eindplaat brede geleiding screen - Hellend II
8	1	Hex socket button head screw DIN 7380-2 M6x8 - A2
7	X	DIN 912 M4 x 16
6	2	DIN7982 3.5 x 19
5	1	Inner-rail met gekleefde rubbers
4	1	Eindplaat brede geleiding screen - Vlak
3	1	Sluitprofiel geleiding 1 - Geboord 500
2	1	Binnenprofiel geleiding binnenkant
1	1	Basis brede geleider SF 95 met flens - Geboord
Index	Aantal	Beschrijving

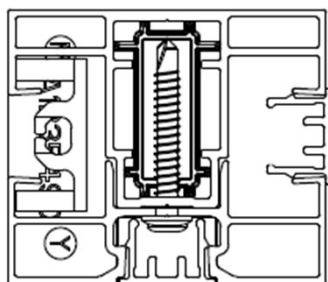
5

Uitvoeringen – Koppelgeleider



Bovenaanzicht gemonteerd

Bovenaanzicht Dummy Rechts

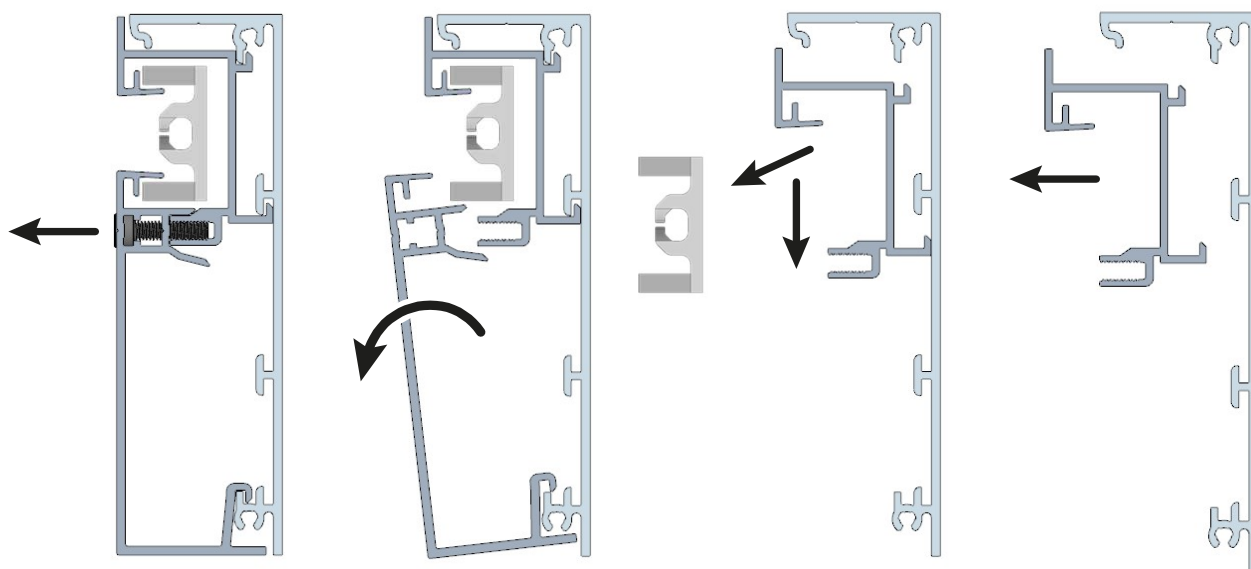


7	1	DIN 7504 M 4,8 x 32 TX25 - A2
6	X	DIN 7504 M 3,9 x 19 TX15 - A2
5	1	Eindplaat koppelgeleider screen
4	2	Inner-rail met gekleefde rubbers
3	1	Afdek profiel
2	1	Sluitprofiel - 2 Gaten
1	1	Basis smalle koppelgeleider - Geboord
Index	Aantal	Beschrijving

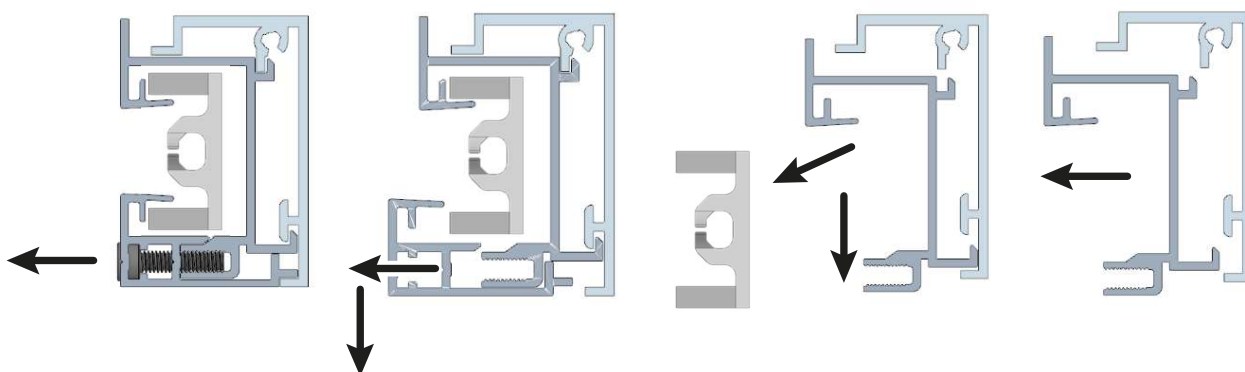
6

Plaatsing – Brede of smalle geleiders

Demontage brede geleiders: haal de geleider uit elkaar.



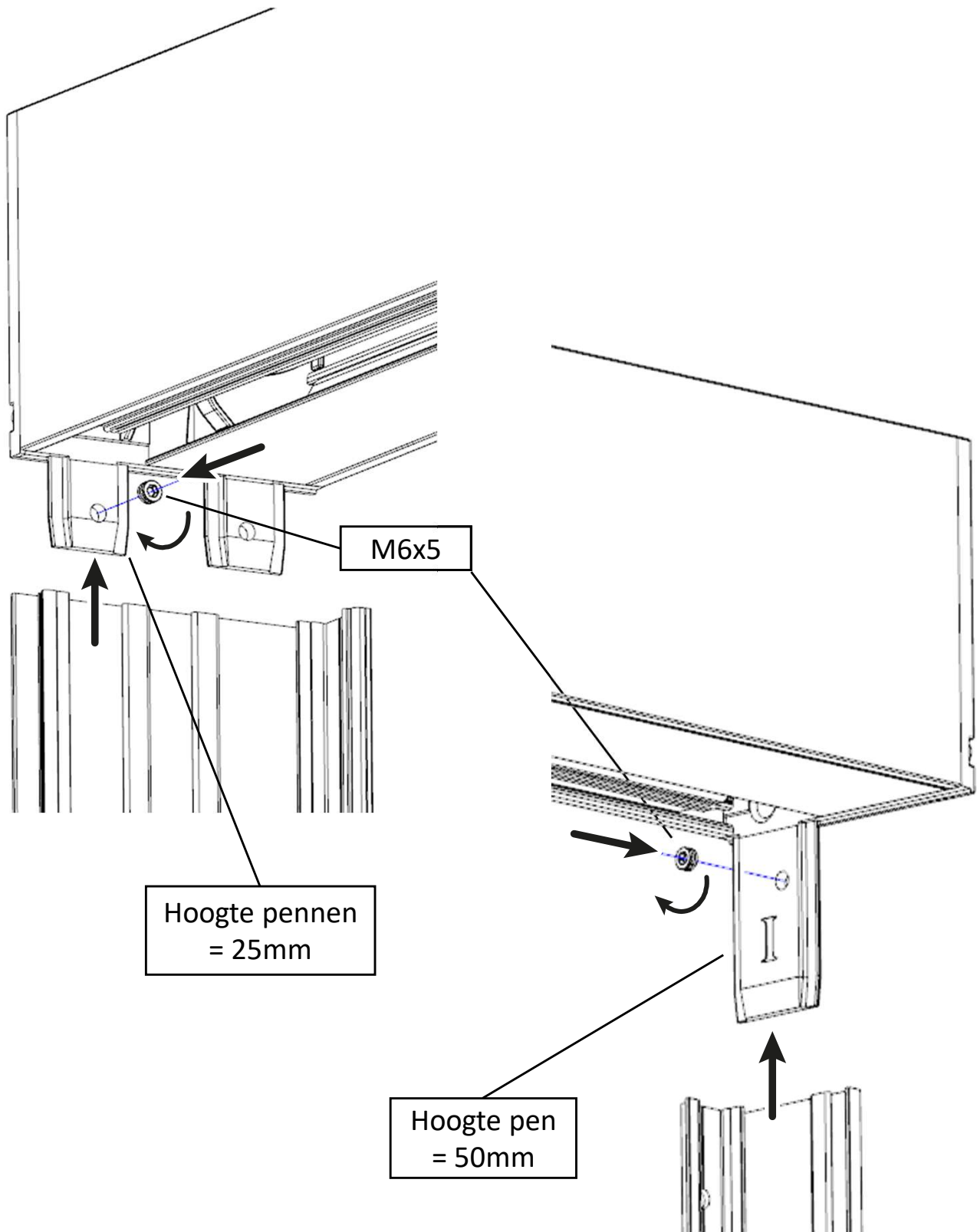
Demontage smalle geleider: haal de geleider uit elkaar.



6

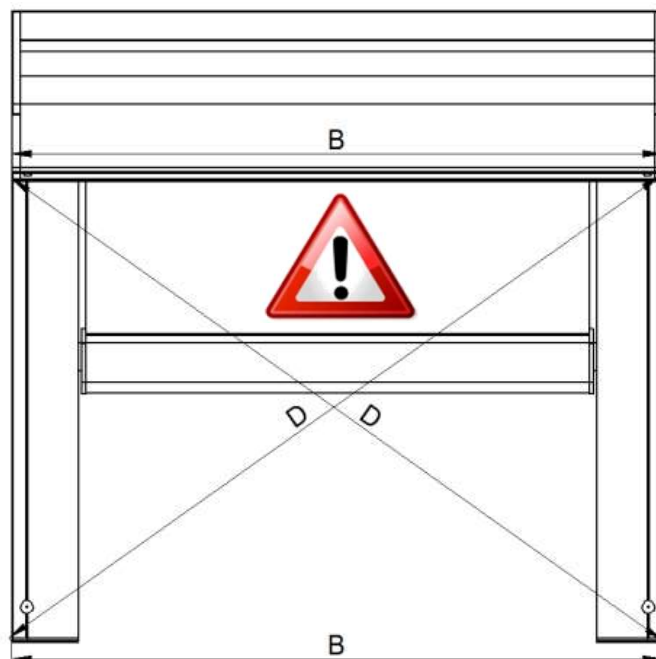
Plaatsing – Brede of smalle geleiders

Vastzetten aan de kast: schuif de profielen over de pinnen en zet ze vast met een stelschroef van binnenuit met een inbusleutel.

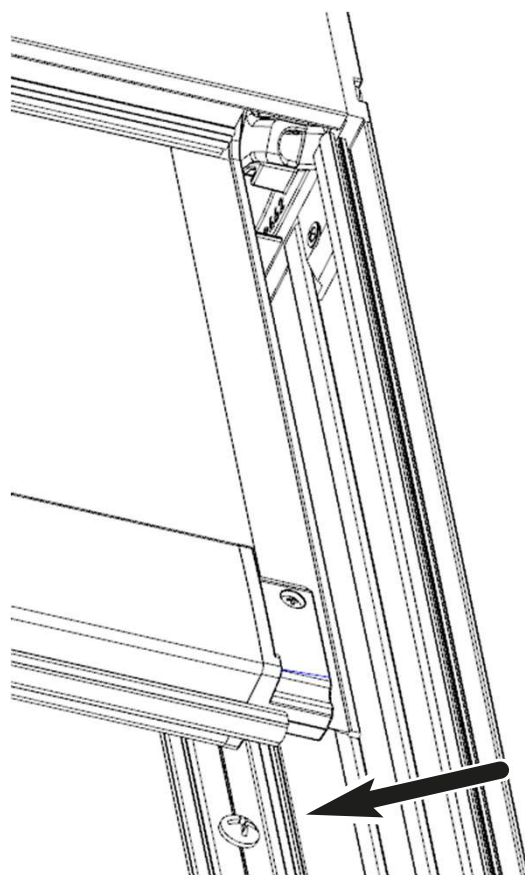


Plaatsing – Brede of smalle geleiders

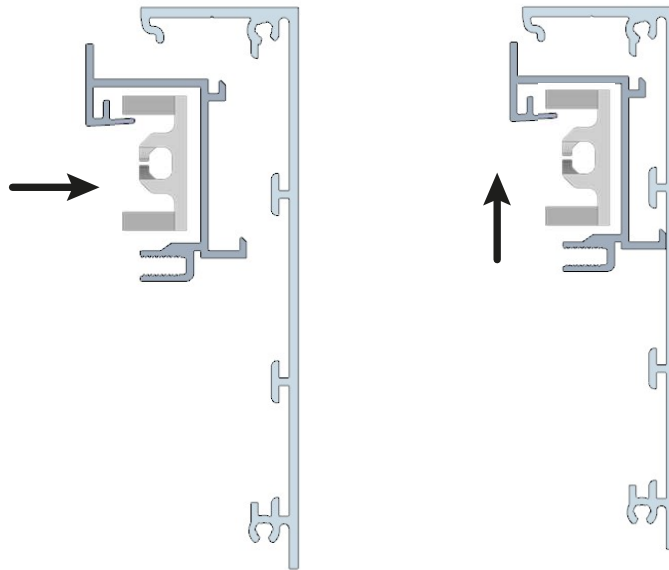
Vooraleer de geleiders definitief worden vast gezet, moeten deze eerst worden uitgemeten op haaks- en evenwijdigheid, om de goede ontrolling van het doek te waarborgen. Controleer of de breedtes (maat B) gelijk zijn en de diagonalen (maat D) gelijk zijn.



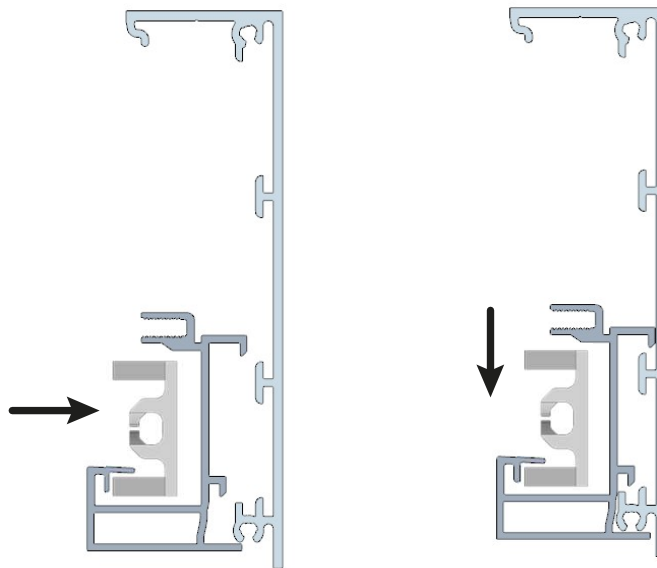
Vastschroeven van de geleiders op het kozijn om de 500mm.



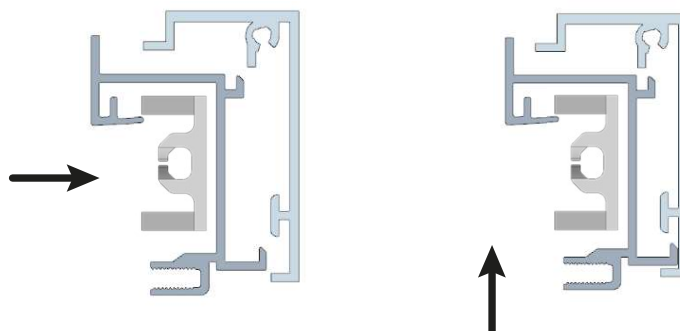
- Montage inner geleider afrolsituatie breed A



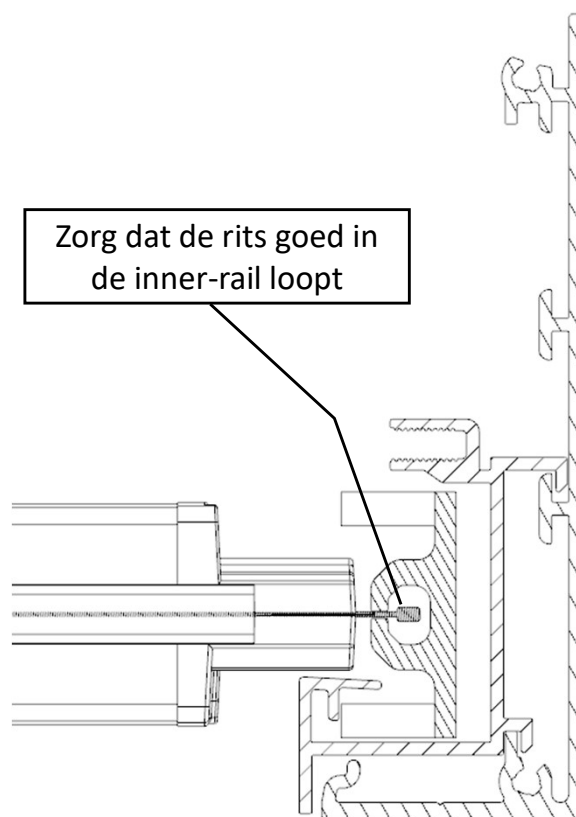
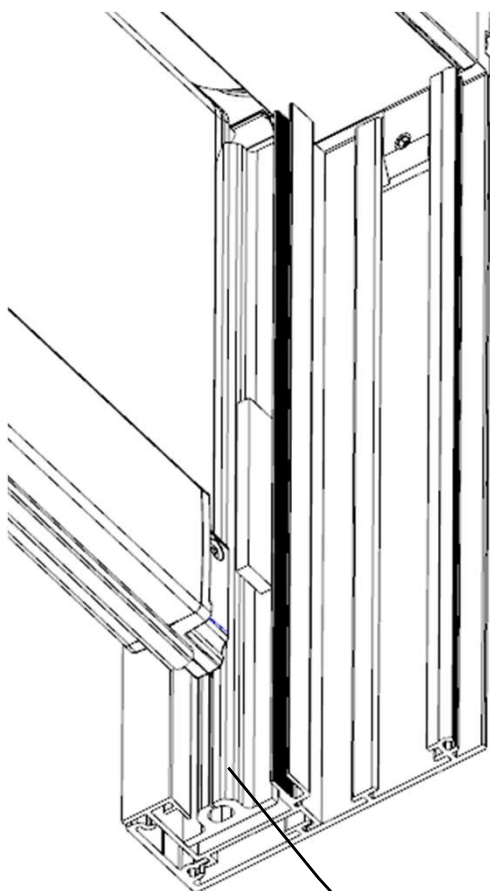
- Montage inner geleider afrolsituatie breed B



- Montage inner geleider smalle geleiders

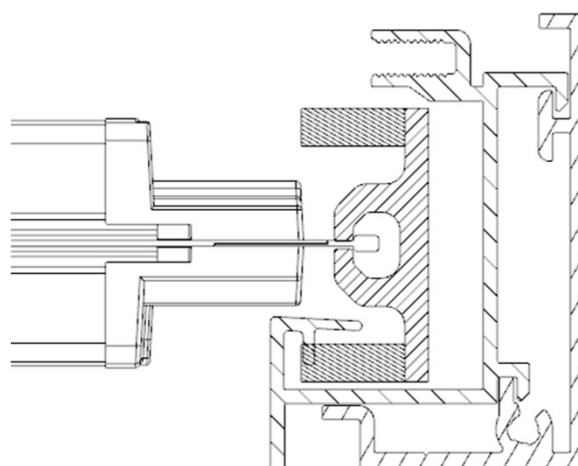
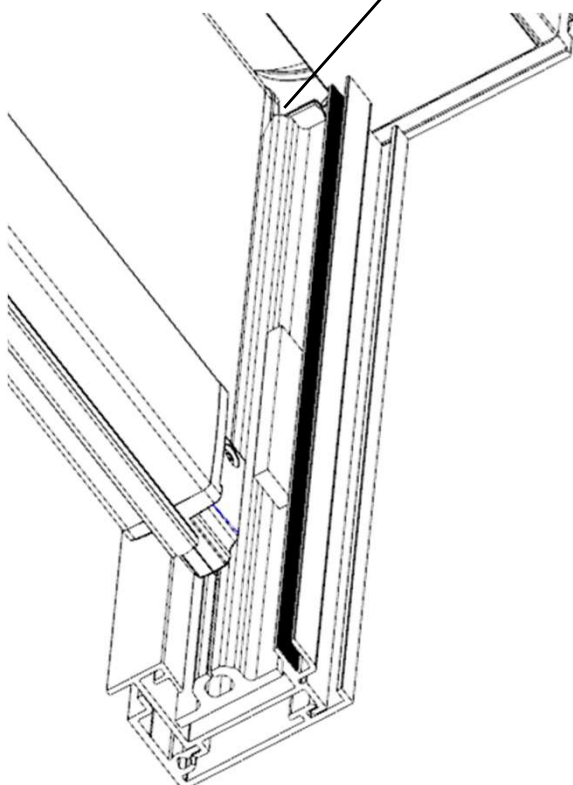


Montage inner-rail

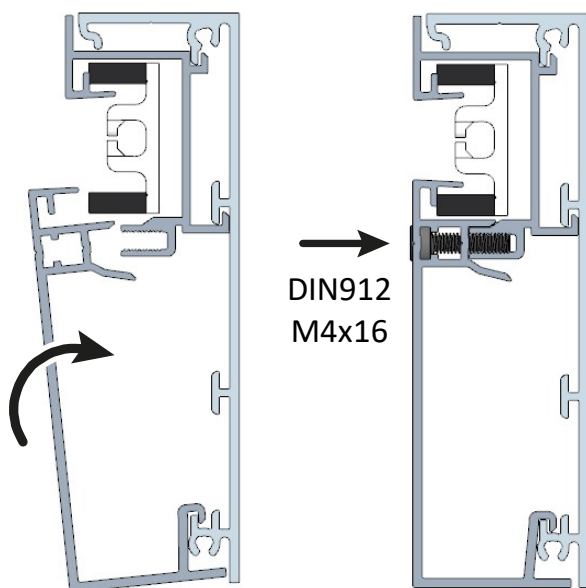


Zorg dat de rits goed in de inner-rail loopt

Schuif de inner-rail naar boven over de rits.
De inkeping in de inner-rail moet bovenaan zitten!

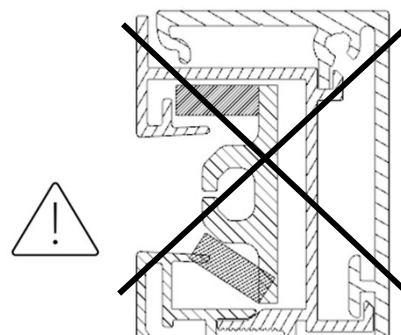


• Montage sluitprofiel geleider afrolsituatie A

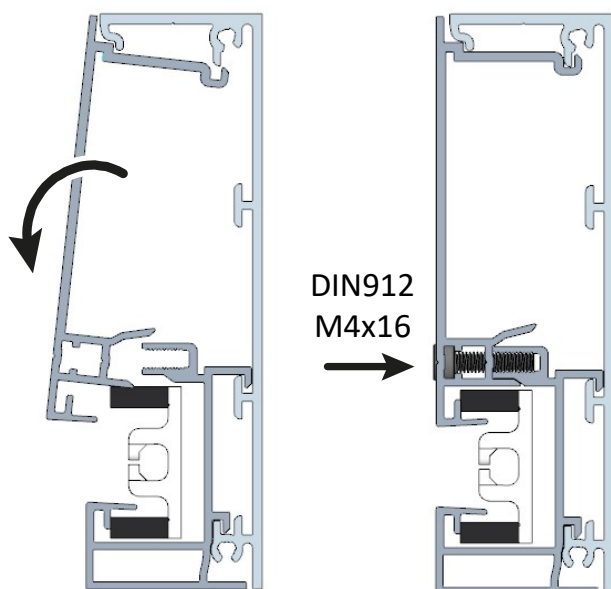


Schroef RVS kan naturel of zwart zijn.

- Vastschroeven om de 500 mm

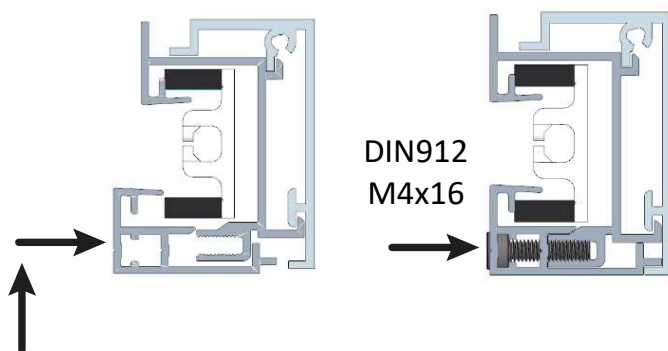


• Montage sluitprofiel geleider afrolsituatie B



- Vastschroeven om de 500 mm

• Montage sluitprofiel smalle geleider

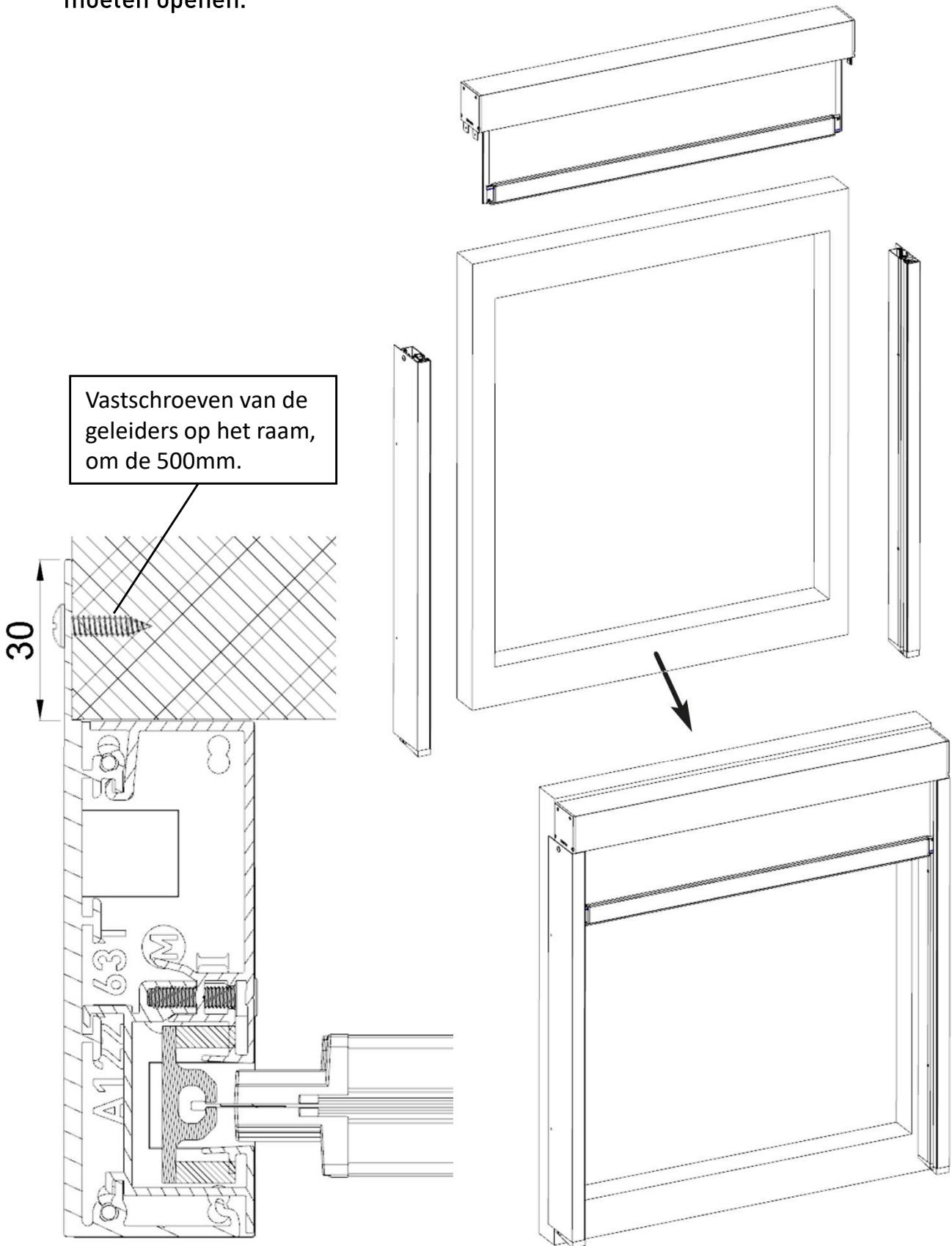


- Vastschroeven om de 500 mm

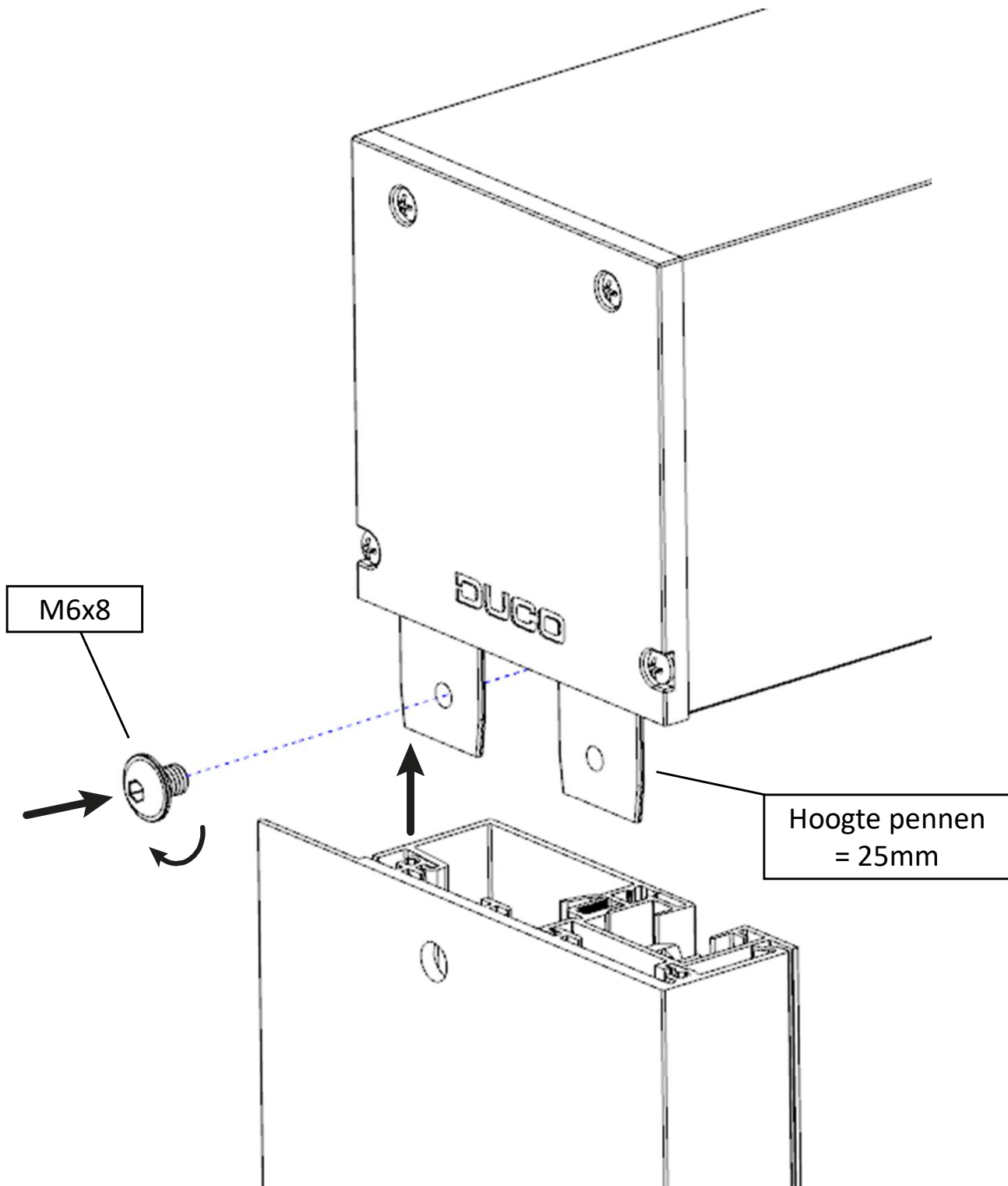
7

Plaatsing – Brede geleiders met flens

De brede geleiders met flens zijn bedoeld om het screen voor de plaatsing reeds op het raam te kunnen monteren zonder de geleiders te moeten openen.



Vastzetten aan de kast: schuif de profielen over de pinnen en zet ze vast met een flensschroef van buiten af met een inbusleutel.

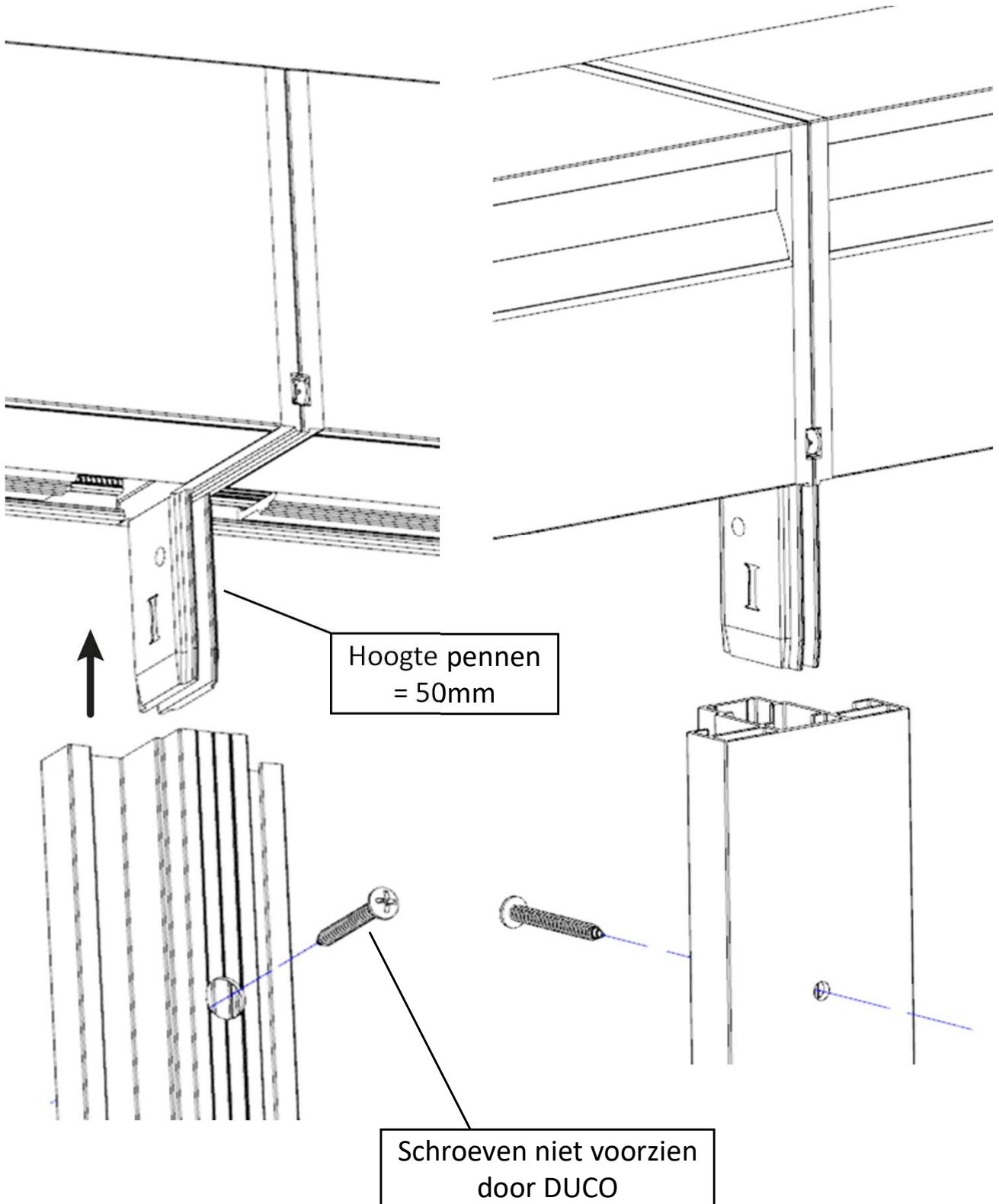


Rol het doek gedeeltelijk af en schuif de inner-rail over de rits.
De uitsnijding in de inner-rail moet aan de bovenkant zitten!

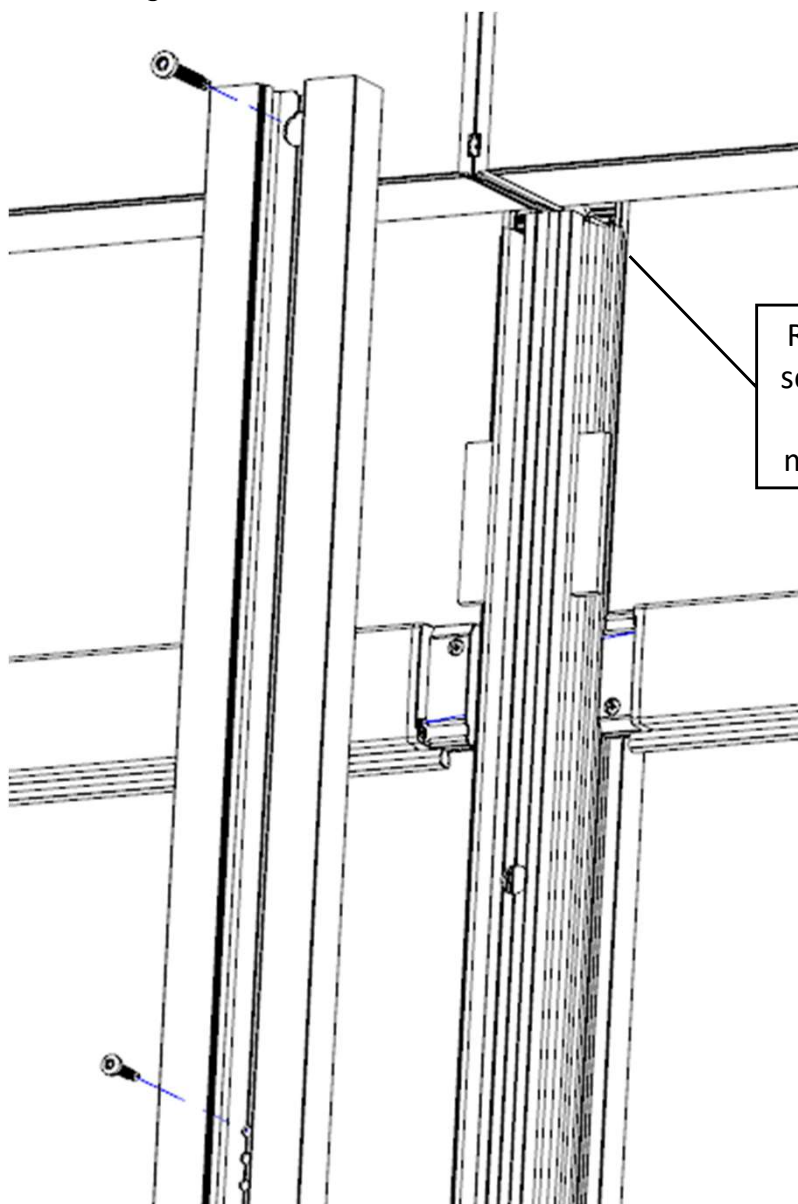
8

Plaatsing – Koppelgeleider

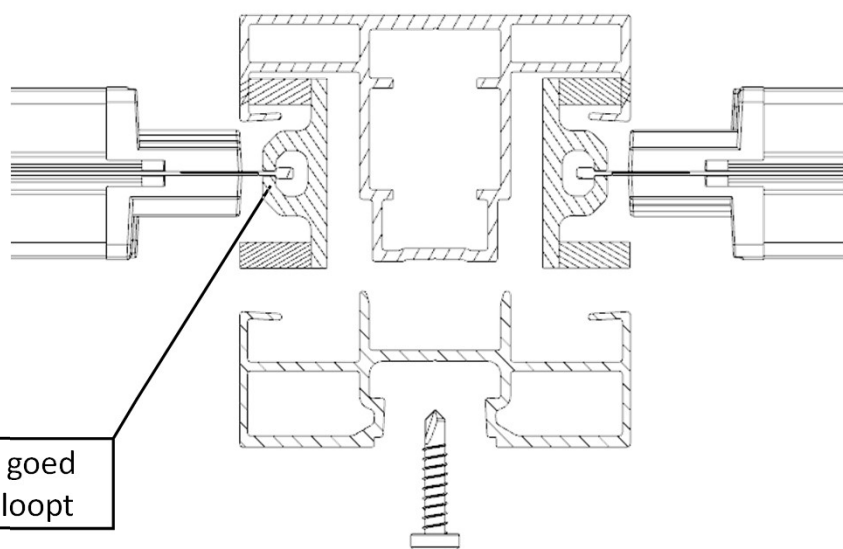
Vastzetten aan de kast: schuif het basisprofiel over de pinnen en zet het profiel vast aan het raamkozijn.



Montage inner-rail



Rol het doek gedeeltelijk af en schuif de inner-rail over de rits. De uitsnijding in de inner-rail moet aan de bovenkant zitten!



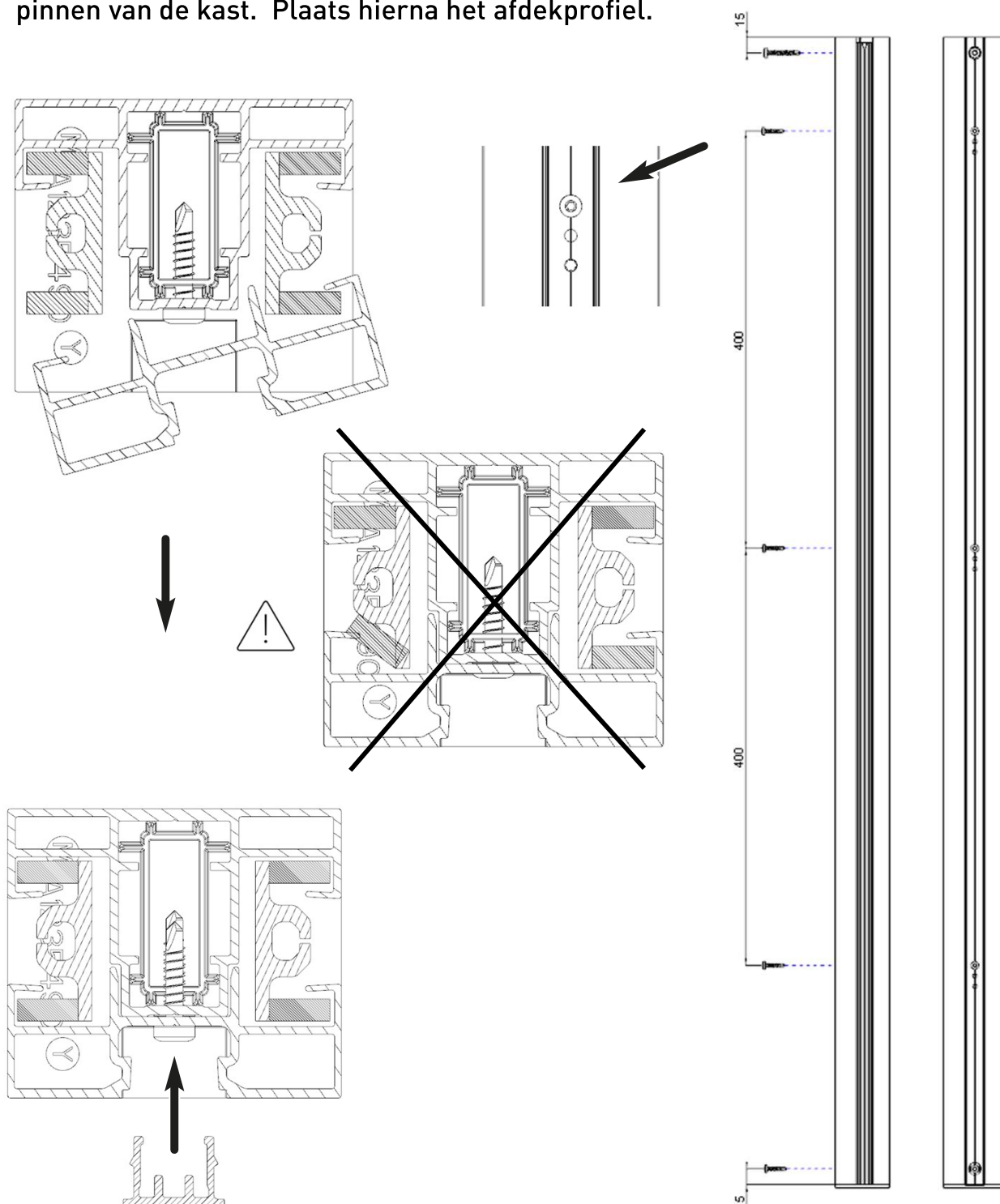
Zorg dat de rits goed in de inner-rail loopt

Plaatsing – Koppelgeleider

Plaats de inner-rails en sluit het koppelprofiel met het sluitprofiel:
Bij het plaatsen van het sluitprofiel moet men zorgen dat de rubbers niet klemraken maar mooi rechtop staan in het profiel !

Schroef het sluitprofiel vast d.m.v. zelfborende schroeven
DIN 7504 M 3,9x19 TX15 in 1 van de 3 voorziene gaten om de 400mm
(de niet gebruikte gaten dienen als reserve).

1 schroef 4,8x32 TX25 is voorzien om het profiel bovenaan te borgen met de
pinnen van de kast. Plaats hierna het afdekprofiel.



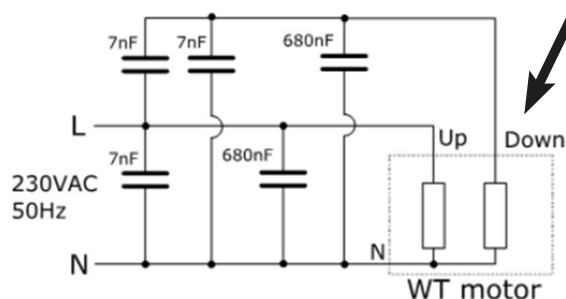
Elektrische aansluiting

Sluit de bedrading op het net aan zoals op volgende figuur aangegeven. Test nu de eindpunten van het screen en pas aan indien nodig. Gooi de condensator niet weg! Ieder order met een WT-motor wordt uitgeleverd met een condensator.

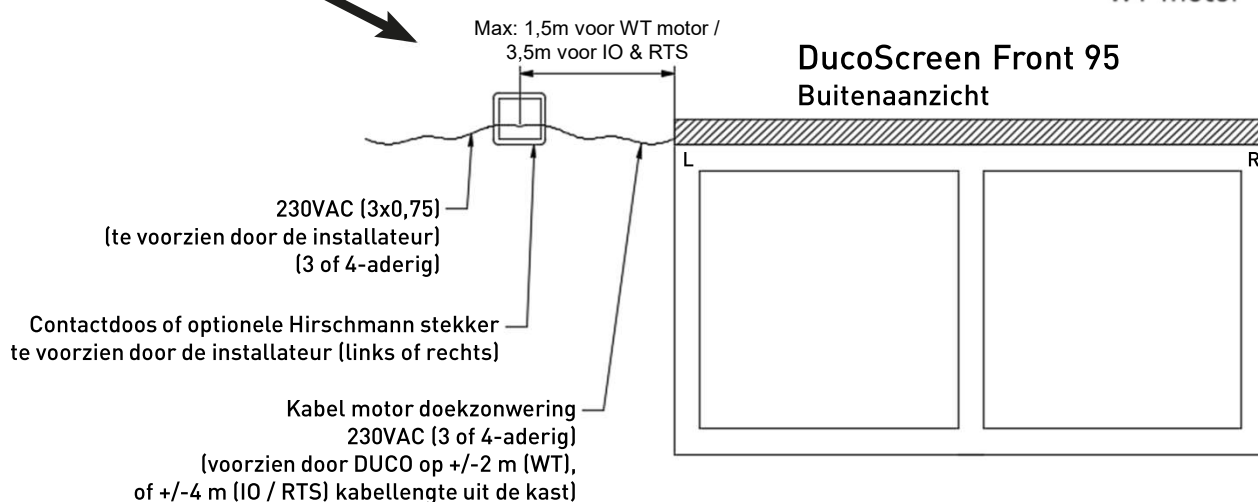
Raadpleeg hiervoor de "technische documentatie" op de DUCO-website voor toelichting, toepassingsmogelijkheden en aandachtspunten.

https://www.duco.eu/be_nl/producten/buitenzonwering/doekzonwering

Altijd condensator plaatsen in contactdoos (dicht bij motor) voor aansturing screen bij WT motor. Te plaatsen tussen de verschillende geleiders (N-UP en N-DOWN) tussen het schakelelement en de motor.



DucoScreen Front 95
Buitenaanzicht



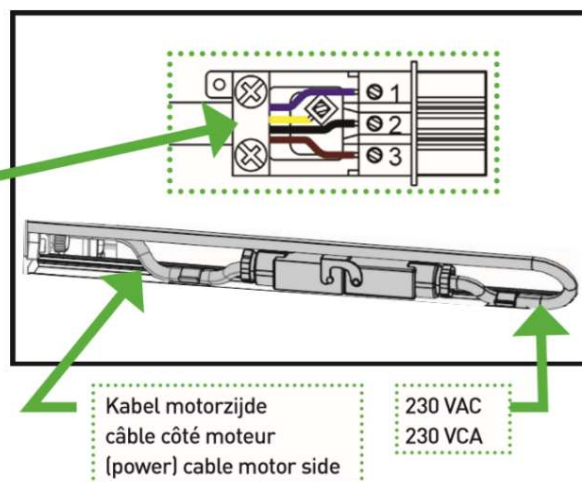
De contactdoos of optionele Hirschmann-stekker moet altijd toegankelijk zijn voor service of inregeling.

Aansluitnummers staan vermeld op de optionele Hirschmann-stekker.

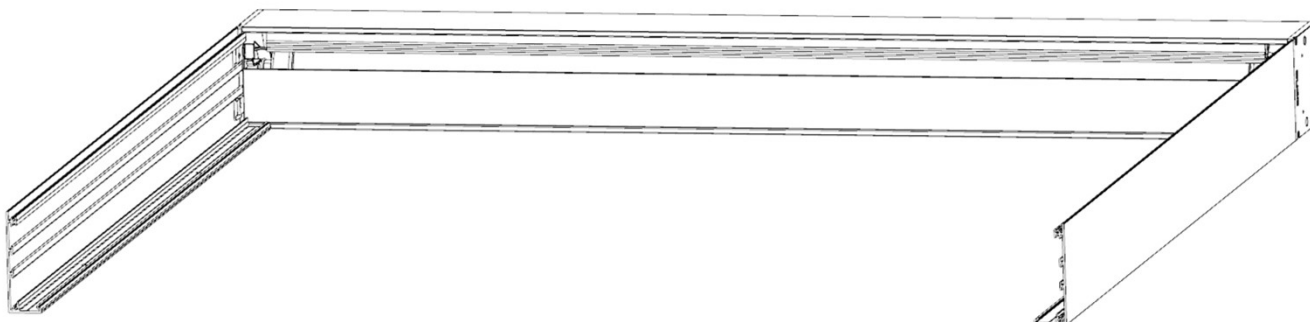
DucoTwin / Screen Top 120 - DucoTwin 50 DucoScreen Front

			WT (bekabeld - câblé - wired)	IO / RTS (draadloos - sans fil - wireless)
1	Nuldraad - neutre - neutral(N)	Blaauw - bleu - blue	X	X
2	Fasedraad - phase - phases 1 (T)	Zwart - noir - black	X	
3	Fasedraad - phase - phases 2 (T)	Bruin - brun - brown	X	X
4	Aarding - terre - protective earth	Geel/groen - jaune/vert - yellow/green	X	X

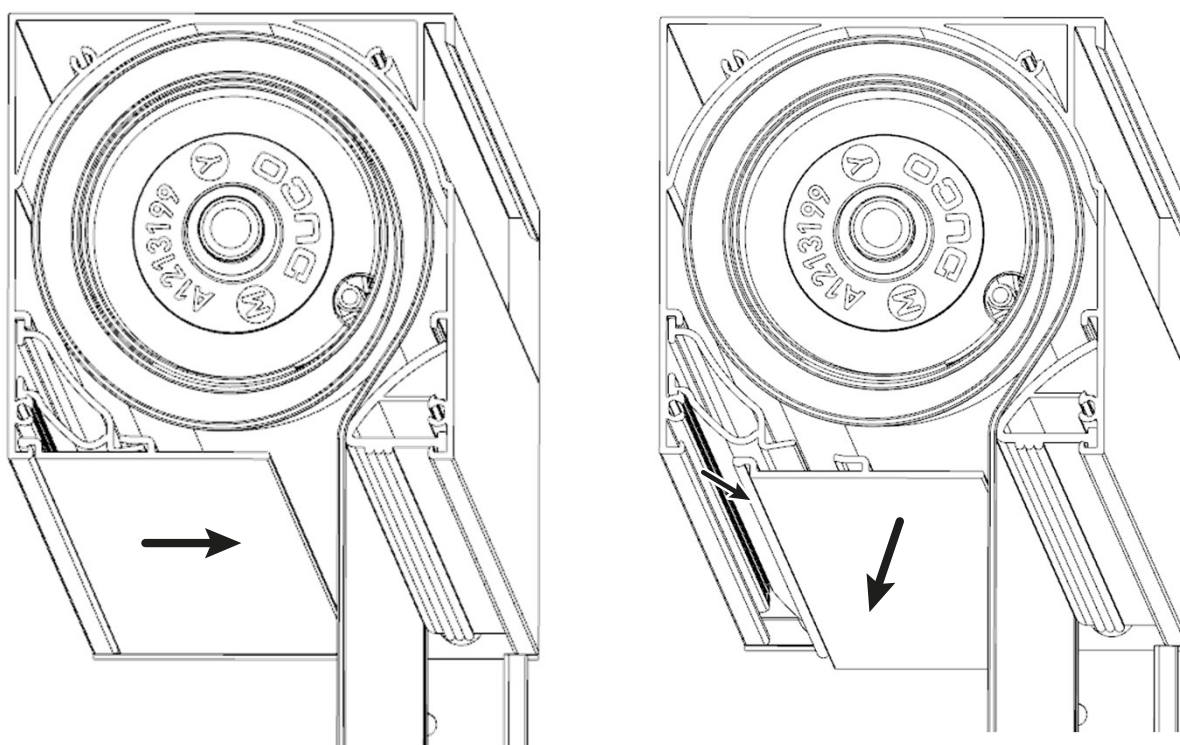
L2001330



1. Open de zijgeleiders, tot enkel de basisprofielen overblijven en verwijder de inner-rails.

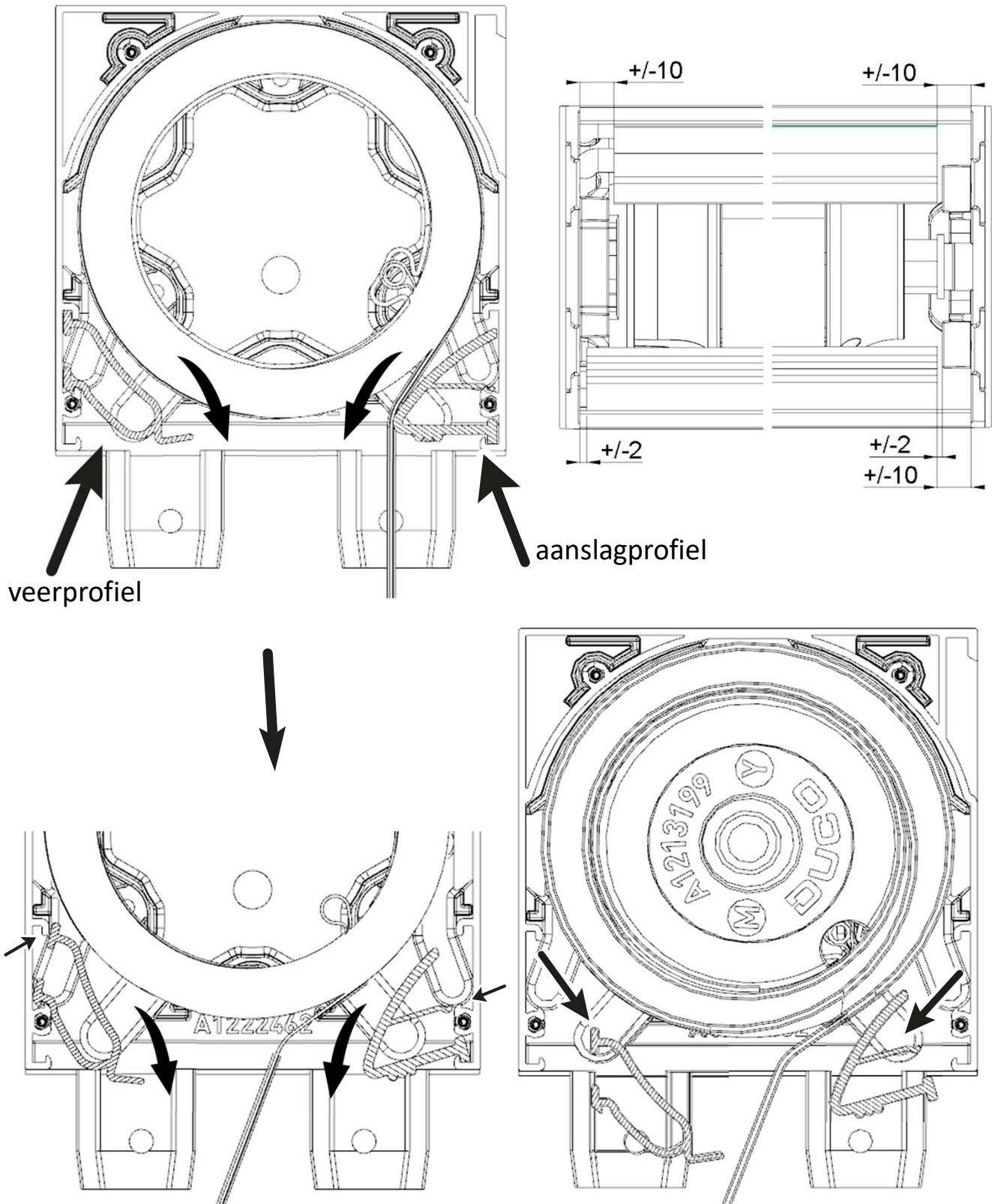


-
2. Verschuif het onderprofiel naar het midden van de kast, zo zal hij uit het veerprofiel en de kast klikken en is het deksel vrij weg te nemen.



3. Verwijder de veerprofielen door ze naar beneden te kantelen tot ze eruit klikken (2 stukken van +/- 250mm met kabel + stukken van 1m). Bij de 2 stukken met de kabel moet er meer kracht worden uitgeoefend.

Verwijder ook de aanslagprofielen aan de andere kant van de kast.



4. Om het doekpakket te verwijderen, moet de demontage-tool worden gebruikt: schuif de vork van de tool omhoog tegen het kopschot en onder de flens van de pen; kantel hem nu naar het kopschot, waardoor de pen wordt ingetrokken.

