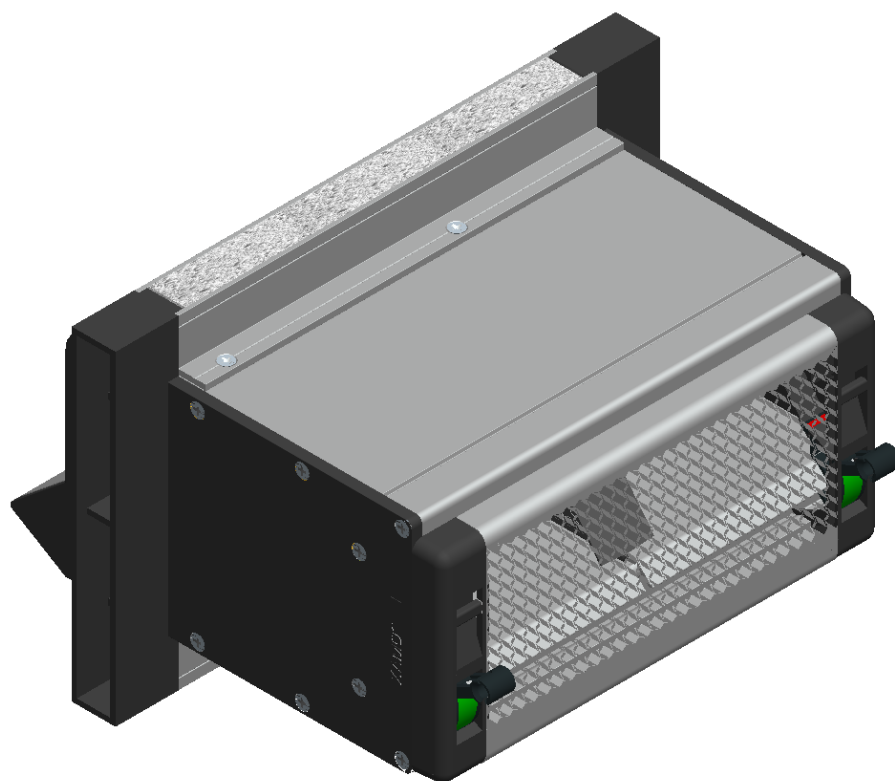


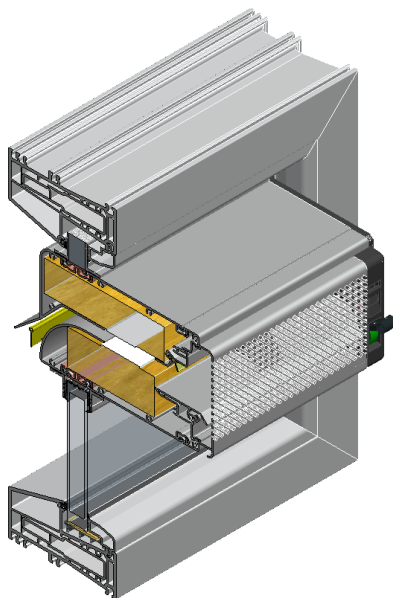
Plaatsingsinstructies SkyMax 'ZR'

4/06/2018

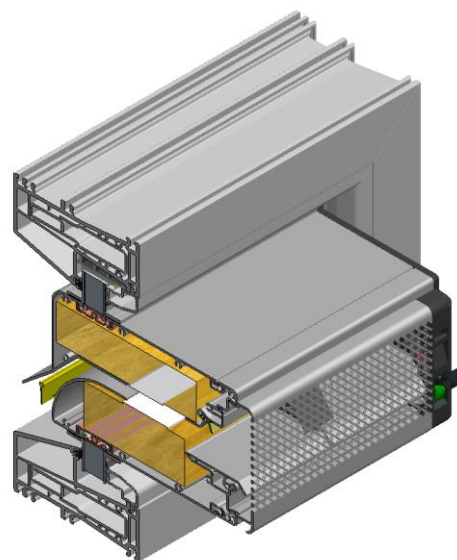


L0004120-A PI SkyMax 'ZR'

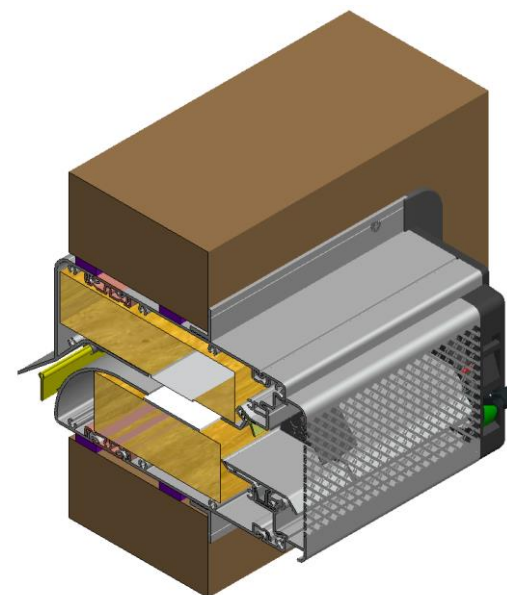
Glasplaatsing



Kalfplaatsing

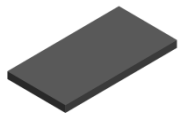


Compacte Kalfplaatsing

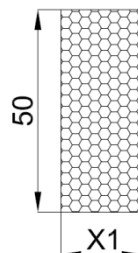


Glasplaatsing

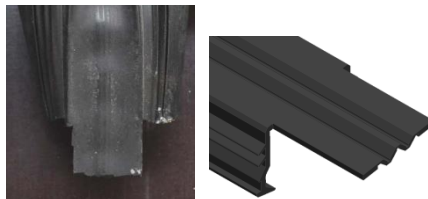
-Kleef op het glas het meegeleverde stuk compriband.



	X1
GG26	20
GG30	24
GG34	28
GG38	32
GG42	36



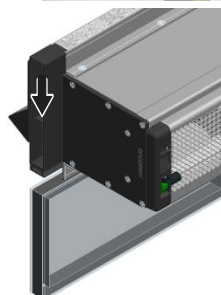
-Neem het beglazingsrubber, snij deze af op lengte van het glas en knip er de zijkanten van af. (Over een lengte van 17of 25mm naargelang de sponning)



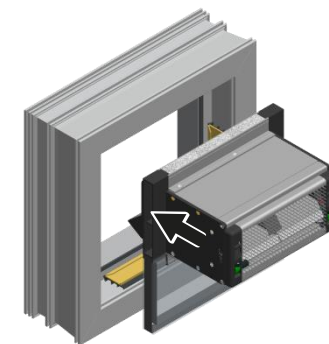
-Plaats het beglazingsrubber op het raam, over de compriband.



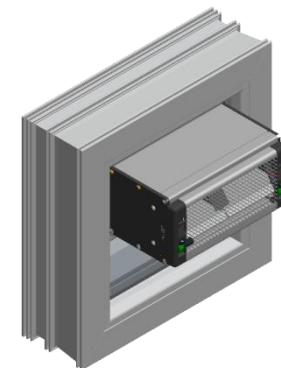
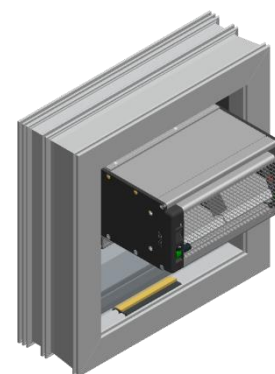
-Plaats het rooster op het glas.



-Kantel het glas met het rooster in het kozijn.

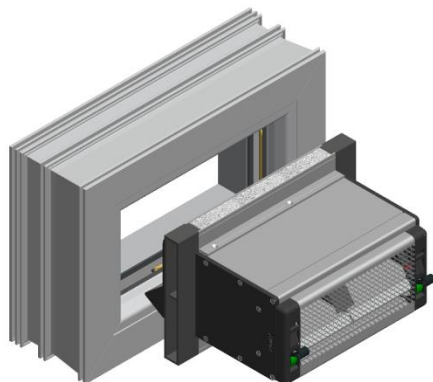


-Monteer de glaslatten.
Indien de bovenste glaslatt Niet bereikbaar is, kan je deze Lijmen (opklossen tussen Kast en glaslatt tijdens drogen lijm)

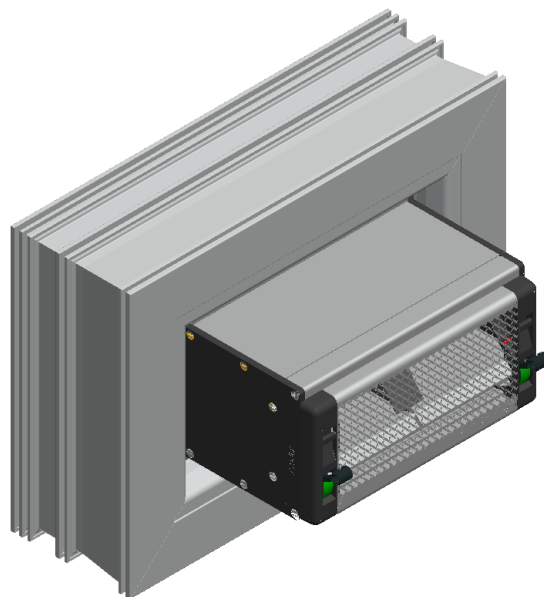


Kalfplaatsing

-Plaats het rooster in het kozijn.

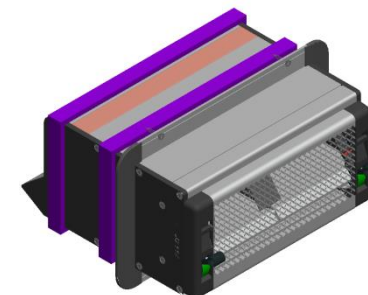


-bevestig de glaslaten.

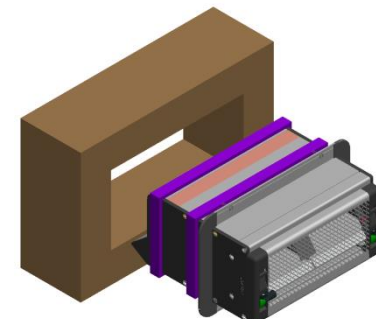


Compacte Kalfplaatsing

-kleef rond het rooster 2x een afdichting (Viton 15ZKx20)



-Plaats het rooster in de voorziene opening.



-Schroef het rooster vast elke 250mm in de voorziene openingen.

