

TECHNISCHE FICHE



Type	DucoGrille Classic G 50Z/75	
BESCHRIJVING	Lamellen gevel rooster. Medium uitvoering.	
VORM LAMEL	50Z	
LAMELSTAP	75 mm	
KADERBREEDTE	60 mm	
AANSLAG KADER	48 mm	
DIEPTE KADER	69 mm	
MIN AFMETING	Breedte 300 mm, Hoogte 300 mm. Uitzondering op aanvraag.	
WERING	<ul style="list-style-type: none"> - standaard met insectengaas 2,3 x 2,3 mm - optioneel zonder gaas - optioneel met ongediertewerend gaas 6 x 6 mm - optioneel met ongediertewerend gaas 20 x 20 mm 	
WATERGOOT	extra watergoot achterop kader als optie mogelijk	
MATERIAAL	Aluminium : EN AW-6063 T66 (EN 573-3) Profieldikte : min. 1,5mm Kunststof onderdelen: Lamelhouders Polyamide PA 6.6 - glasvezelversterkt	
OPPERVLAKTE BEHANDELING	<ul style="list-style-type: none"> - naturel geanodiseerd (15-20µm) volgens Qualanod - gemoffeld polyester poedercoating (60-80µm) volgens Qualicoat Seaside type A - specifieke RAL codes en/of structuurlak op aanvraag 	
VISUELE VRIJE DOORLAAT	80%	
FYSISCHE VRIJE DOORLAAT	49%	
DOORLAAT GEGEVENS	(EN13030)	standaard
	Ce	0,239
	K-factor aanzuig	17,51
	Cd	0,278
	K-factor uitblaas	12,94
WATERWERENDHEID	(EN13030)	standaard
	v = 0 m/s	C
	v = 0,5 m/s	C
	v = 1 m/s	C
	v = 1.5 m/s	D
	v = 2 m/s	D
	v = 2.5 m/s	D
	v = 3 m/s	D
	v = 3,5 m/s	D

3

2

1

D

D

C

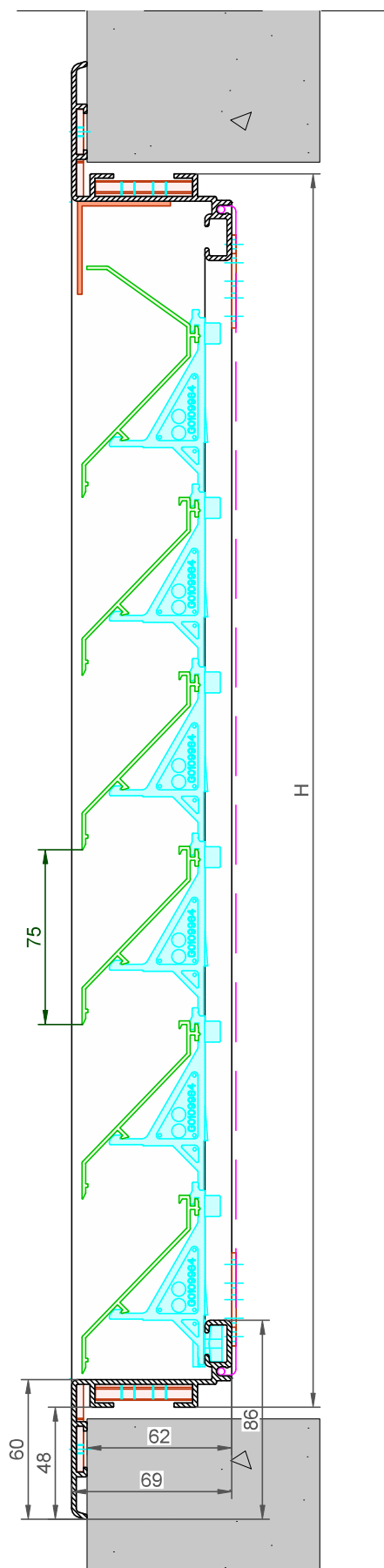
C

B

B

A

A

DucoGrille Classic **G50Z-75**

Datum : 29/08/2022

Schaal : 1:2

DUCO
Ventilation & Sun Control

Bedrijvenlaan 2 - 8630 VEURNE
tel. 0032-58/330066 - fax.0032-58/330067
email: info@duco.eu www.duco.eu
Deze tekening is eigendom van Duco Projects en mag niet gekopieerd
noch getoond worden aan derden zonder schriftelijke toestemming

Tol. : ISO 2768-mK

Getekend : SDN/JHX

Mat. :

Ref nr. :

Formaat : A3



omtrek

gewicht

lakoppervl.

Tekening nr. :

mm

kg/m

dm²/m

DGC-G50Z-75

3

2

1