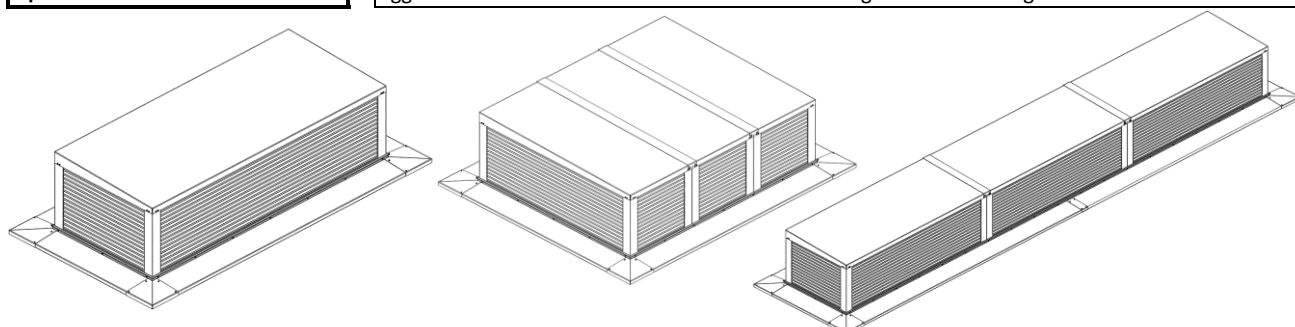
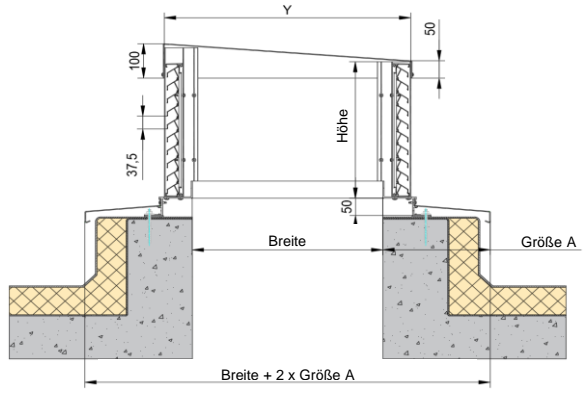
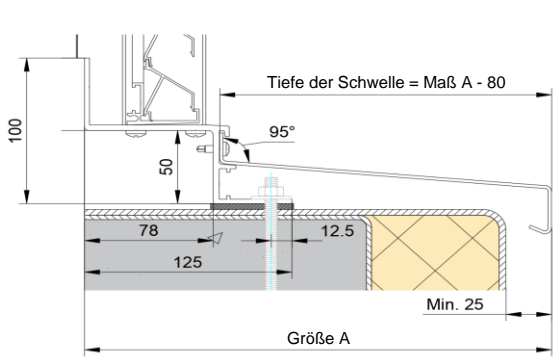


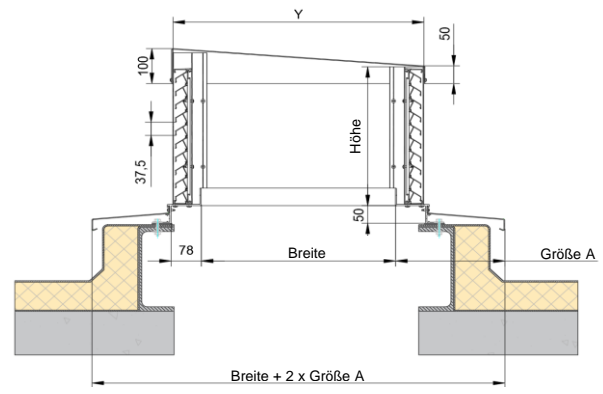
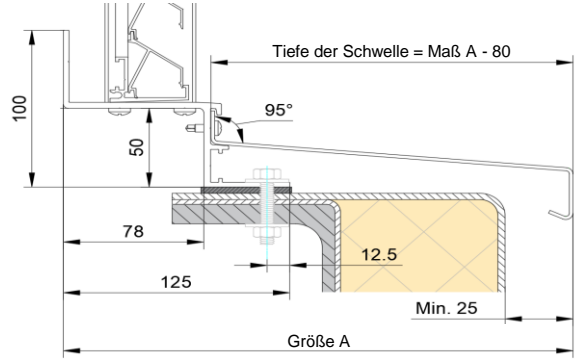
Typ	Duco Roof Turret Solid 30Z Solid mit Schwellenprofil			
BESCHREIBUNG	Verkettbare Dachhaubenmodule mit integriertem Schwellensystem			
LAMELLENFORM	DGS 30Z mit Stanzung (P1) Höhe 21mm x Breite 2,5mm DGS 30Z mit Stanzung (P2) Höhe 21mm x Breite 18mm			
LAMELLENSCHRITT	37,5 mm			
LÄNGE LÜFTUNGSHAUBE	Min: 200 mm - Max: 2630 mm(zu verlinken)			
EINBAUTIEFE	Min: 200 mm - Max: 1180 mm(zu verlinken)			
HÖHE LÜFTUNGSHAUBE	Min: 255 - Max: 1600 mm		Tot 2000 Pa	
SCHWELLENTIEFE	Min: 160mm - Max: 380 mm		(Schweller werden separat geliefert)	
BRANDVERHALTENS	A2-s1,d0 (EN13501-1)			
SCHUTZ P1	Aluminiumextrusionen sind perforiert und dienen als Insektenschutz			
SCHUTZ P2	Aluminiumextrusionen sind perforiert und dienen als Vogelschutz Optional mit Edelstahl Insektengaze 2,3 x 2,3 mm Optional mit Edelstahl Ungeziefergaze 6 x 6 mm			
MATERIAL	Aluminium: EN AW-6063 T66 (EN 573-3) Profilstärke: min. 1,5 mm			
OBERFLÄCHENBEHANDLUNG	- Standard farblos eloxiert (15-20µm) Qualanod - Polyester Pulverlackierung (60-80µm) Qualicoat Seaside Typ A - spezifische Farbpräferenzen und/oder Strukturlack auf Anfrage			
OPTISCHER FREIER QUERSCHNITT	P1: 60% P2: 86%			
PHYSISCHER FREIER QUERSCHNITT	P1: 34% P2: 48%			
LUFTVOLUMEN	(EN13030)	P1	P2	P2 + ECG
	Ce	0,243	0,258	0,179
	K-Faktor Zuluft	16,94	15,02	31,21
	Cd	0,234	0,253	0,202
	K-Faktor Abluft	18,26	15,62	24,51
WASSERABWEISUNG	(EN13030)	P1	P2	P2 + ECG
	v = 0 m/s	B	C	A
	v = 0,5 m/s	C	C	A
	v = 1 m/s	C	C	A
	v = 1.5 m/s	D	D	B
	v = 2 m/s	D	D	C
	v = 2.5 m/s	D	D	C
	v = 3 m/s	D	D	D
	v = 3,5 m/s	D	D	D
Option DGC105	Ducogrille Close 105: abschließbares Klappengitter			
Option ECG	Eggcrate-Gitter: zusätzliches Gitter zur Verbesserung der Wasserfestigkeit			



Betonsockel Montagebeispiel



Beispiel einer Steeldeck-Installation



Optionen

