

TECHNISCHE FICHE



Type	DucoWall Classic 80HP											
BESCHRIJVING	Lamellenwand											
VORM LAMEL	80HP											
LAMELSTAP	75 mm											
LAMELHOOGTE	102 mm											
LAMEL DIEPTE	84 mm											
INBOUW DIEPTE	<table> <tr> <td>met draagprofiel 50/125</td> <td>209 mm</td> </tr> <tr> <td>met draagprofiel 50/50</td> <td>134 mm</td> </tr> <tr> <td>met draagprofiel 50/12</td> <td>96 mm</td> </tr> <tr> <td>met draagprofiel 21/50 MULTI</td> <td>134 mm</td> </tr> <tr> <td>met draagprofiel 30/12</td> <td>96mm</td> </tr> </table>		met draagprofiel 50/125	209 mm	met draagprofiel 50/50	134 mm	met draagprofiel 50/12	96 mm	met draagprofiel 21/50 MULTI	134 mm	met draagprofiel 30/12	96mm
met draagprofiel 50/125	209 mm											
met draagprofiel 50/50	134 mm											
met draagprofiel 50/12	96 mm											
met draagprofiel 21/50 MULTI	134 mm											
met draagprofiel 30/12	96mm											
MAX. LENGTE LAMEL	6000 mm											
MAX. OVERSPANNING	1360 mm @ 800Pa											
STARTMAAT	44 mm											
WERING	standaard zonder gaaskader											
MATERIAAL	<table> <tr> <td>Aluminium :</td> <td>EN AW-6063 T66 (EN 573-3)</td> </tr> <tr> <td></td> <td>Profieldikte : min. 1,5mm</td> </tr> <tr> <td>Kunststof onderdelen:</td> <td>Lamelhouders</td> </tr> <tr> <td></td> <td>Polyamide PA 6.6 - glasvezelversterkt</td> </tr> </table>		Aluminium :	EN AW-6063 T66 (EN 573-3)		Profieldikte : min. 1,5mm	Kunststof onderdelen:	Lamelhouders		Polyamide PA 6.6 - glasvezelversterkt		
Aluminium :	EN AW-6063 T66 (EN 573-3)											
	Profieldikte : min. 1,5mm											
Kunststof onderdelen:	Lamelhouders											
	Polyamide PA 6.6 - glasvezelversterkt											
OPPERVLAKTE BEHANDELING	<ul style="list-style-type: none"> - naturel geanodiseerd (15-20µm) volgens Qualanod - gemoffeld polyester poedercoating (60-80µm) volgens Qualicoat Seaside type A - specifieke RAL codes en/of structuurlak op aanvraag 											
VISUELE VRIJE DOORLAAT	83%											
FYSISCHE VRIJE DOORLAAT	49%											
DOORLAAT GEGEVENS	(EN13030)	standaard										
	Ce	0,299										
	K-factor aanzuig	11,19										
	Cd	0,271										
	K-factor uitblaas	13,62										
WATERWERENDHEID	(EN13030)	standaard										
	v = 0 m/s	A										
	v =0,5 m/s	B										
	v = 1 m/s	B										
	v = 1.5 m/s	C										
	v = 2 m/s	C										
	v = 2.5 m/s	D										
	v = 3 m/s	D										
	v = 3,5 m/s	D										

3

2

1

D

D

C

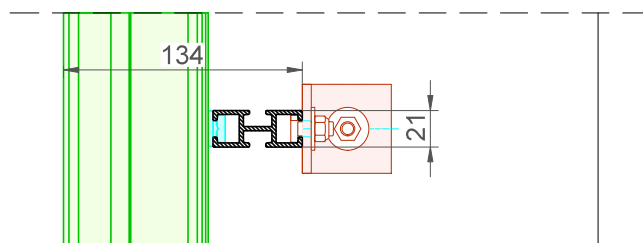
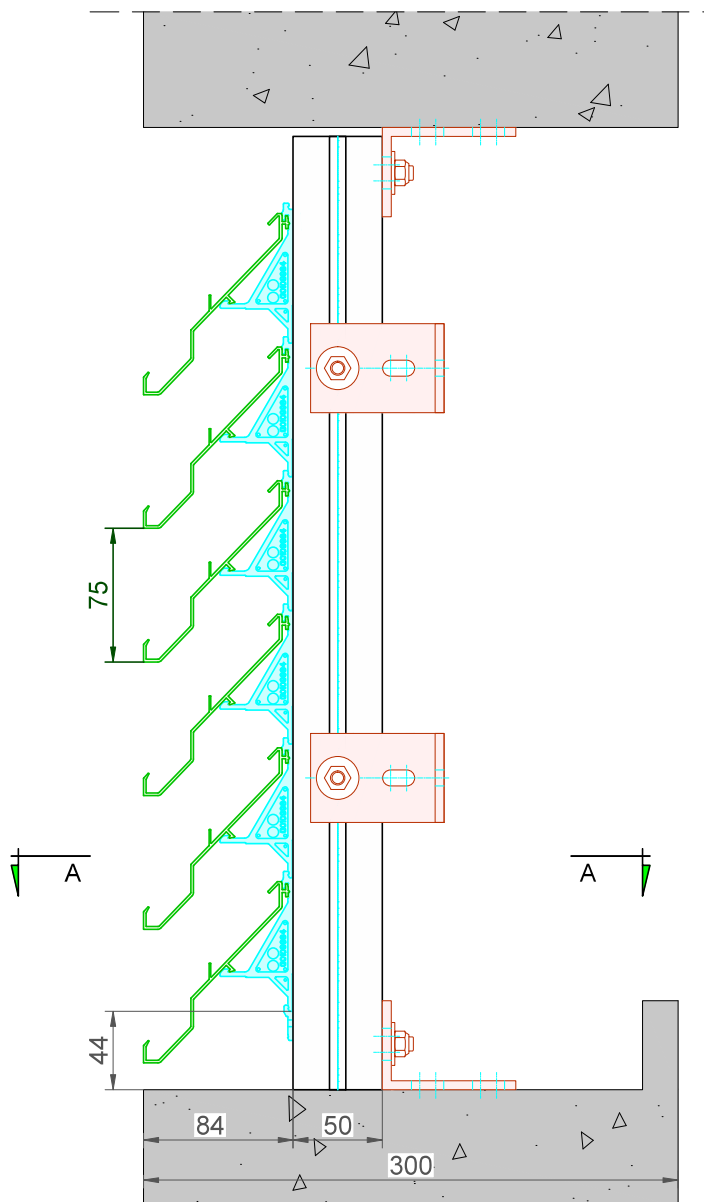
C

B

B

A

A



DucoWall Classic **80HP** Draagprofiel 21/50 Multi

Datum : 20/02/2023

Schaal : 1:3

DUCO
Ventilation & Sun Control

Bedrijvenlaan 2 - 8630 VEURNE
tel. 0032-58/330066 - fax.0032-58/330067
email: info@duco.eu www.duco.eu

Deze tekening is eigendom van Duco Projects en mag niet gekopieerd
noch getoond worden aan derden zonder schriftelijke toestemming

Tol. : ISO 2768-mK

Getekend : SVE/JHX

Mat. :

Ref nr. :

Formaat : A3



omtrek

gewicht

lakoppervl.

Tekening nr. :

mm

kg/m

dm²/m

DWClassic-80HP DP 21/50 Multi

Zonder dorpel, geen toplamel beschikbaar

3

2

1