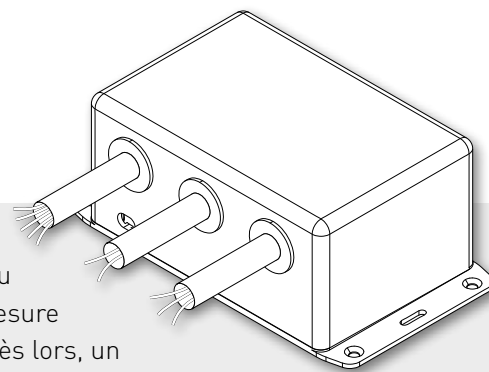


## FICHE TECHNIQUE

# Commande d'actionneur



La Commande d'actionneur peut ajouter divers composants au réseau Duco (protocole DucoBus) et les commander selon les données de mesure (par ex. valeurs de CO<sub>2</sub> ou d'humidité relative) au sein de ce réseau. Dès lors, un clapet VAV externe peut être commandé selon la concentration de CO<sub>2</sub>, comme un volet d'arrivée ou d'évacuation externe pour une ventilation de refroidissement.

### Caractéristiques physiques

Code article	4195
Largeur x Hauteur x Profondeur (mm)	80 x 145 x 58
Poids	353 g
Matériau	ABS
Coloris	Blanc
Boutons-poussoirs	1
LED	1
Capteurs	Température

### Caractéristiques électriques

Communication	Câblé
Alimentation	24 VDC
Raccordements	Commande à 2 ou 3 points (3 conducteurs) PWM out (2 conducteurs) Duco Câblé (5 conducteurs)
Puissance	1,2 W (+ puissance du moteur à commander)
Alimentation du moteur à commander	24 VDC   max. 2 A
Protection contre inversion de polarité	Pont de Graetz

