

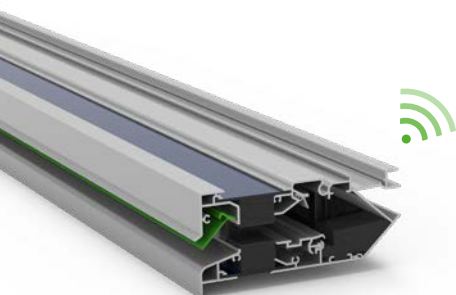
INNOVATIE IN TOPVENTILATIE

TopVent (FLENS) - **SkyVent** - **TronicVent** (FLENS)

CO₂
gestuurd

demping
tot 40 dB
in open stand

Hoogste klasse
wind- en waterdichtheid



- ✓ **TopVent:** Compact & esthetisch
- ✓ **TopVent FLENS:** Voor specifieke kunststof kozijnen
- ✓ **TronicVent:** 100% automatische sturing op basis van CO₂ en temperatuur
- ✓ **SkyVent:** Voor hoogbouw tot 70m!

DUCO

We inspire at www.duco.eu

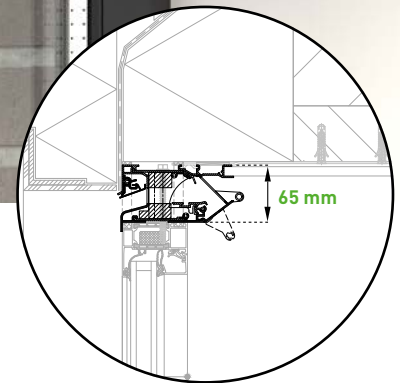


TopVent ZR AK(+)

Compact & esthetisch

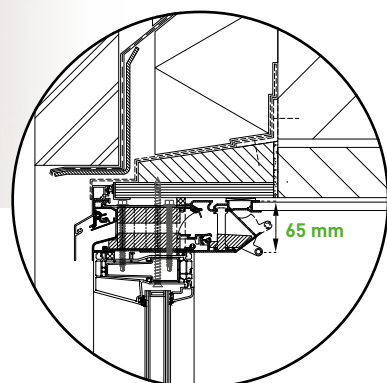
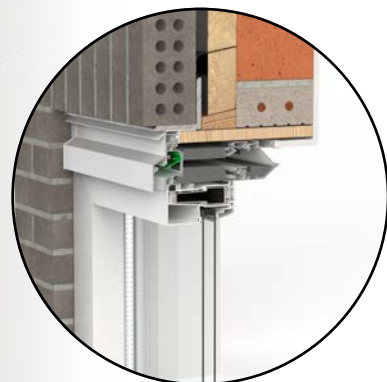
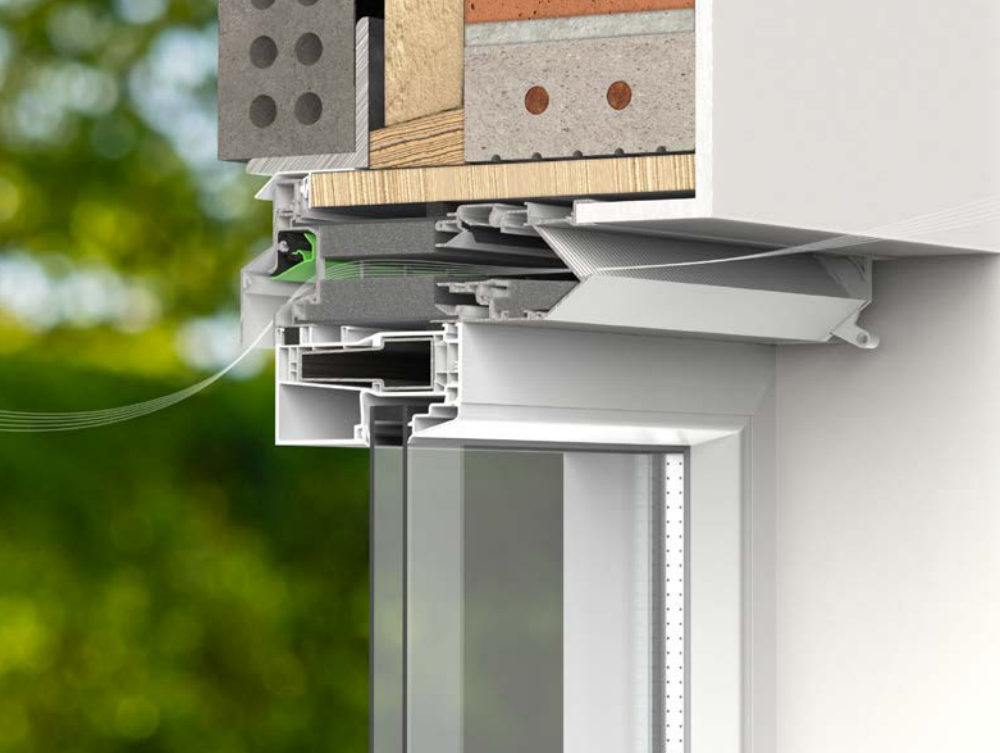
Met het **TopVent** gamma zet DUCO energetisch, akoestisch en thermisch comfort voorop. Het rooster komt op esthetisch vlak uitstekende tot zijn recht door de **onzichtbare ponsing**. De opwaartse luchtstroom garandeert een gezond en comfortabel binnenklimaat. Het rooster staat garant voor een snelle montage, een hoge stabiliteit op het raam en de **hoogste luchtdichtheidsklasse**. De bovenzijde is transparant en voorzien van voorgeboorde, glasvezelversterkte koppelstukken. De ankeroot bovenaan zorgt voor een snelle en stevige verankering met de vaste constructie..

- Optimale esthetiek dankzij “**onzichtbare**” ponsing
- Plaatsing op **elk raamprofiel**: dieptes van 60 tot 215 mm
- Slechts **60 mm roosterhoogte**
- **Thermische kunststofbrug** onder en boven



Plaatsing op kozijn





Plaatsing op
kunststof kozijn

TopVent ZR **FLENS** (AK+)

Topventilatie voor specifieke kunststof kozijnen

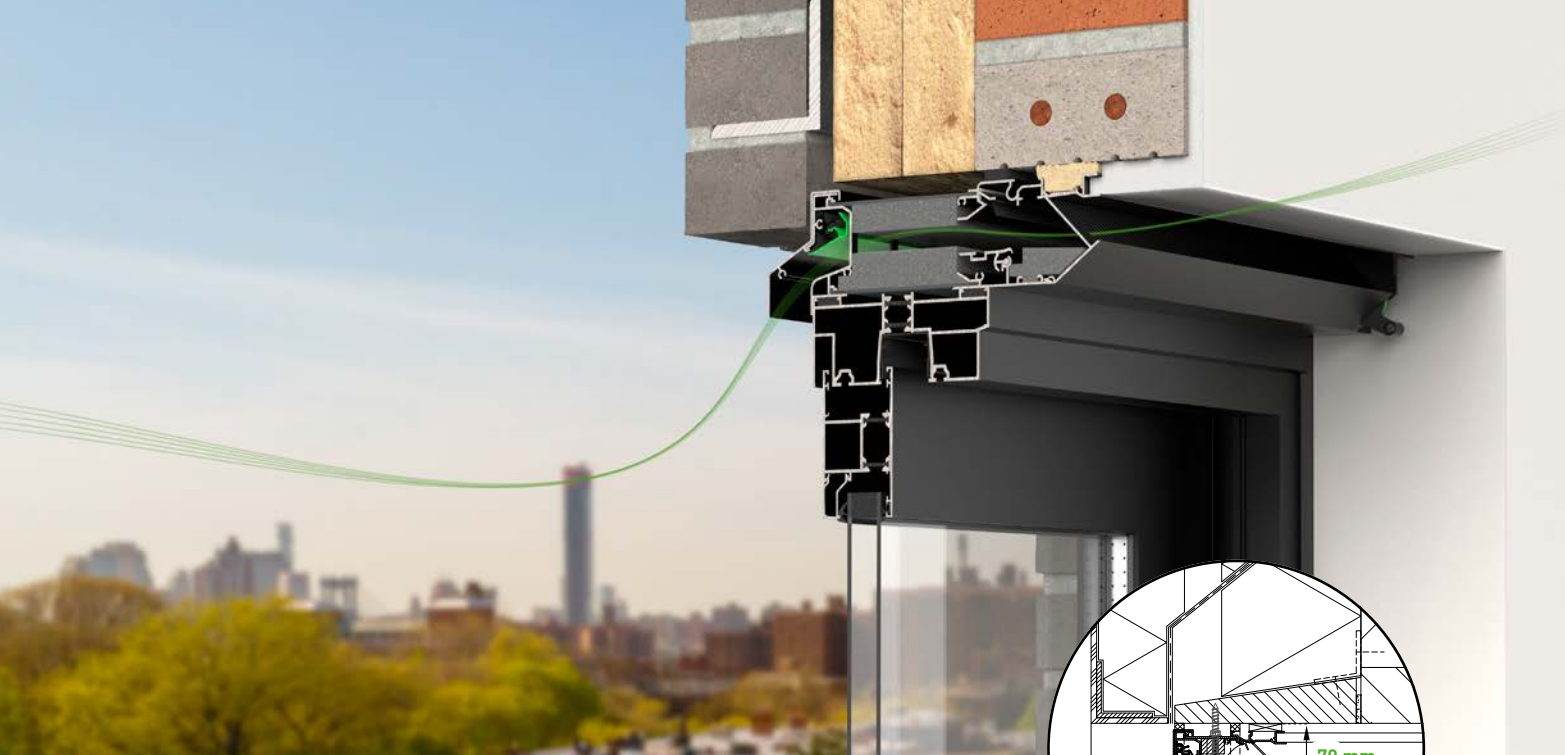
Deze variant van de **TopVent ZR** bevat alle voordelen van de **TopVent ZR** en is bovendien voorzien van een aanslagflens. Zo kan dit zelfregelend ventilatierooster op een zeer **eenvoudige en esthetische manier op kunststof kozijnen** (met aanslagflens) voor renovatie én nieuwbouw geplaatst worden. Het rooster bestaat uit één stuk en is voorzien van een transparante bovenzijde. Zo zijn de koppelstukken met bevestigingsgaten duidelijk zichtbaar en kan het rooster snel op het kozijn vastgemaakt worden. Op die manier wordt een goede overbrenging van de krachten tussen het kozijn en de bouwkundige constructie verzekerd. Het afdichtingsrubber van het kozijn kan naadloos doorgetrokken worden in het rooster. Dit zorgt voor een gegarandeerde en optimale wind- en waterdichtheid van het geheel.

De **TopVent ZR FLENS** (AK+) werd ontwikkeld voor plaatsing op **kunststof kozijnen** met aanslag met stomp bovenprofiel waarbij het rooster aansluit op een flens van 18x18 mm en de opening van het rubber 12,4 mm hoog zit. Volgende kunststof kozijnen voldoen aan deze eisen: Gealan S9000 en K-Vision 76.

Met de geluiddempende uitvoeringen kan dit rooster ook toegepast worden in situaties met lichte (**TopVent ZR FLENS AK**) of zware (**TopVent ZR FLENS AK+**) geluidsbelasting.

- Eenvoudige en **snelle plaatsing** in stelkozijn
- **Akoestisch comfort**
- Slechts **60 mm** roosterhoogte





SkyVent ZR AK(+)

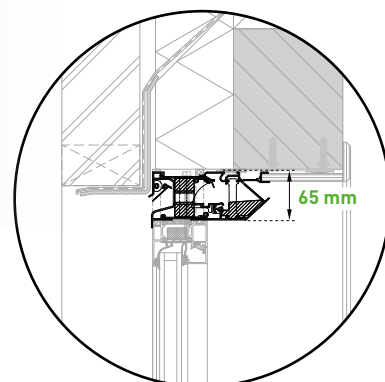
Voor hoogbouw tot 70m!

Bij de **SkyVent** werd een aluminium buitenprofiel voorzien voor een maximale wind- en waterdichtheid. Ideaal voor toepassing bij hoogbouw tot op een hoogte van **70 meter**.
Bij de **TronicSkyVent** wordt het ventilatierooster elektronisch gestuurd. Hierdoor is het toepasbaar in het DucoTronic System.

- Voor hoogbouw: **tot 70m hoogte!**
- **'High performance'** ventilation
- Esthetische buitenkap
- **Hoogste klasse** wind- & waterdichtheid

Plaatsing **op kozijn**





'Onzichtbare' plaatsing
op het kozijn

TronicVent (AK+)

Het slimste ventilatierooster van Europa!

De **TronicVent** is een elektronisch gestuurd ventilatierooster dat gekoppeld wordt in een DucoTronic System. De sensoren in het ventilatiesysteem meten het CO₂- en temperatuurgehalte en zo **opent en sluit het ventilatierooster zich automatisch**. Dat gebeurt enkel waar en wanneer nodig én volledig onzichtbaar. Deze slimme vraagsturing zorgt voor een optimaal comfort en een energiezuinige werking van het ventilatiesysteem.

De **TronicVent** is een **installatievriendelijk rooster** dat snel en eenvoudig op ramen van 60 tot 215 mm diep gemonteerd wordt. De elektronische sturingsunit kan achteraf makkelijk ingeklikt worden.

De **TronicVent** dempt buitengeluiden dankzij standaard (AK) of extra (AK+) **geluiddempend** materiaal. De esthetische binnenkap is vlot afneembaar en zorgt voor een opwaartse luchtstroom.

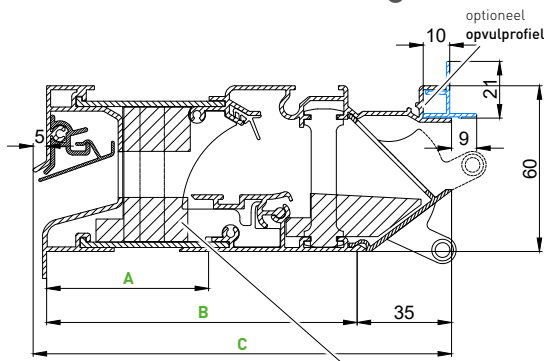
Bij de **TronicSkyVent** werd een aluminium buitenprofiel voorzien voor een maximale wind- en waterdichtheid. Ideaal voor toepassing bij hoogbouw tot op een hoogte van **70 meter**.

- **STIL**: akoestische demping tot 40 dB in open stand!
- **SLIM**: 100% automatische sturing op basis van CO₂ en temperatuur
- **HIGH-TECH**: inklikbare sturingsunit via afneembaar binnendeel
- **DESIGN**: onzichtbare integratie



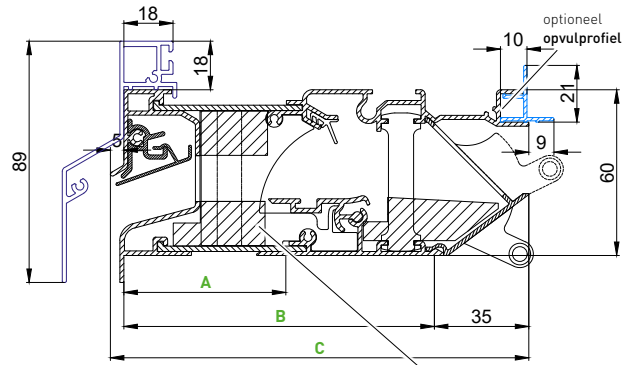
*bij TronicSkyVent

→ Doorsnedetekeningen



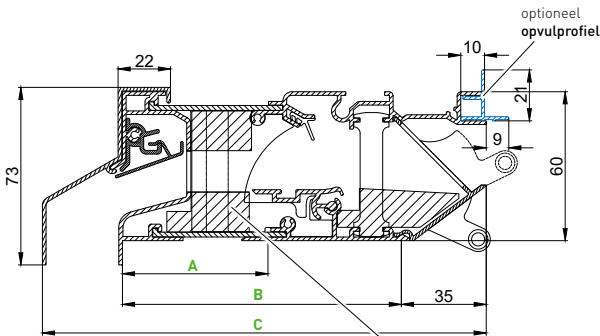
TopVent Medio AK

optioneel geluiddempend materiaal voor AK / AK+ uitvoering



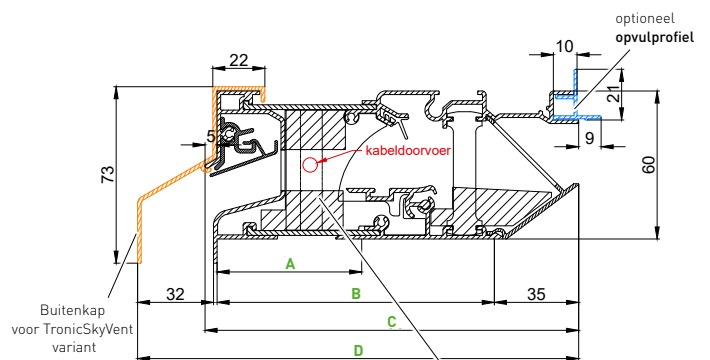
TopVent FLENS Medio AK

optioneel geluiddempend materiaal voor AK / AK+ uitvoering



SkyVent Medio AK

optioneel geluiddempend materiaal voor AK / AK+ uitvoering



TronicVent Medio AK

geluiddempend materiaal voor AK / AK+ uitvoering

UITVOERINGEN KASTDIEPTE

Uitvoering	Afmetingen			
	[zie tekening]			
	A	B	C	D*
Corto	60	85	125	✗
Medio	60	115	155	178
Alto	110**	165	205	228
Largo	160**	215	255	278

* Van toepassing bij TronicSkyVent variant

** Ook toepasbaar vanaf 60 mm met verlengd onderprofiel.

→ Ventilatie- en akoestische waarden

Type TopVent ZR (FLENS) SkyVent ZR TronicVent TronicSkyVent	Ventilatie-capaciteit			$D_{n,e,W} (C;C_r)^*$			$D_{n,e,A}^*$			$D_{n,e,A_{tr}}^*$			$R_{q,A}^*$			$R_{q,A_{tr}}^*$		
	(Qv) bij 1 Pa in (dm ³ /s/m)			[open stand] in dB			[open stand] in dB(A)			[open stand] in dB(A)			in dB(A)			in dB(A)		
	STD	AK	AK+	STD	AK	AK+	STD	AK	AK+	STD	AK	AK+	STD	AK	AK+	STD	AK	AK+
Corto*					33 [0;-1]	✗		33	✗		32	✗		3,9	✗		2,9	✗
Medio	12,2	12,2	8,3	31 [-1;-2]	34 [0;-2]	✗	30	34	✗	29	32	✗	0,9	4,9	✗	-0,1	2,9	✗
Alto					36 [-1;-2]	38 [-1;-3]		35	37		34	35		5,9	6,2		4,9	4,2
Largo					37 [0;-2]	40 [0;-2]		37	40		35	38		7,9	9,2		5,9	7,2

*Niet van toepassing bij TronicVent ZR en TronicSkyVent ZR

* Volgens NBN EN ISO 717

DUCO

We inspire at www.duco.eu