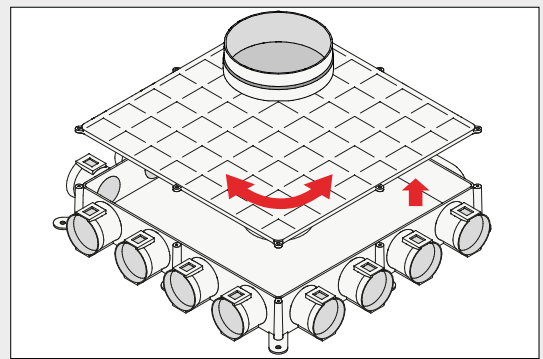
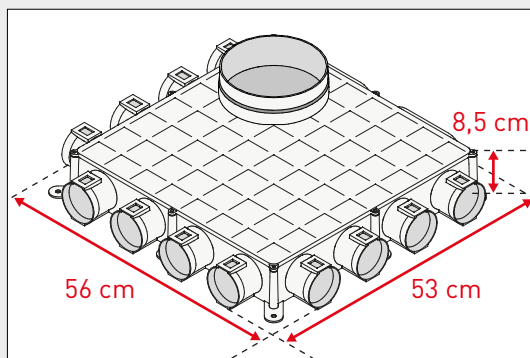


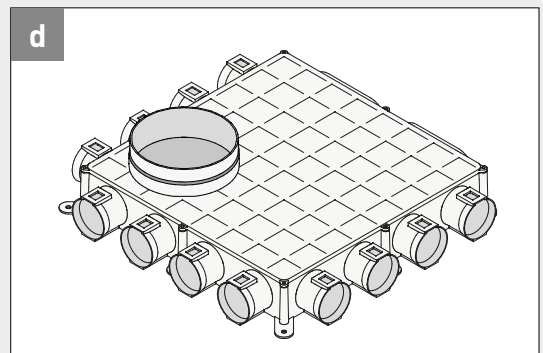
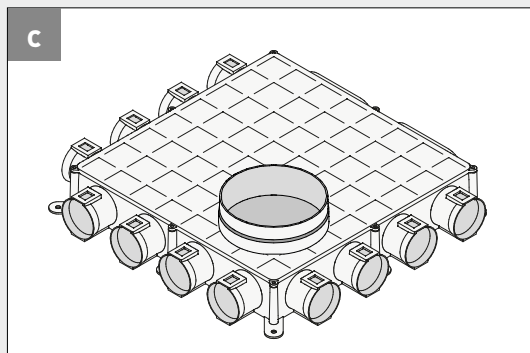
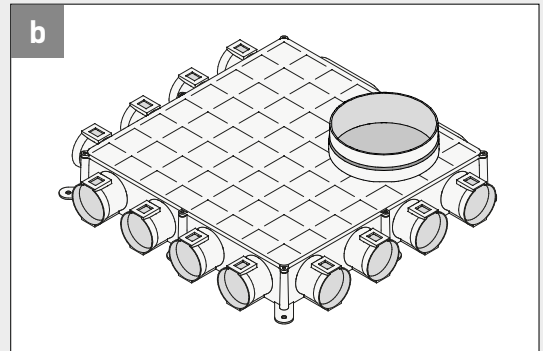
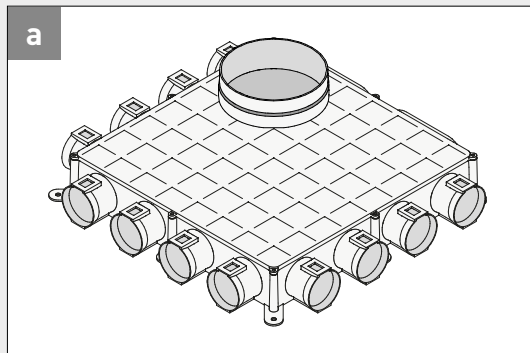
montagerichtlijnen / instructions de montage

DucoFlex Vloerplenum 12x63 D180
DucoFlex Caisson de distribution conduits flexible (sol) 12x63 D180

1



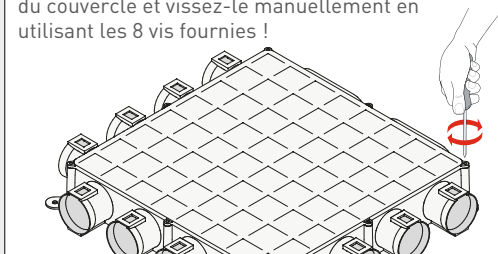
4 mogelijkheden / 4 possibilités



DucoFlex Vloerplenum 12x63 D180 DucoFlex Caisson de distribution conduits flexible (sol) 12x63 D180

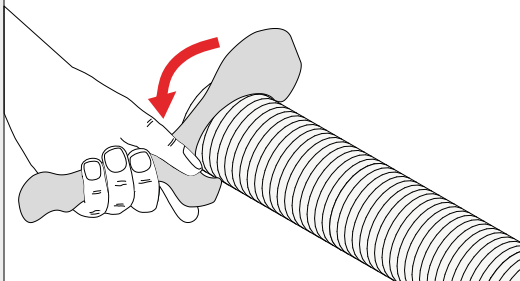
2

Let op een correcte positionering en goede afsluiting van het deksel en schroef het manueel vast met de 8 bijgeleverde schroeven.
Faites attention au positionnement correcte pour la bonne fermeture du couvercle et vissez-le manuellement en utilisant les 8 vis fournies !

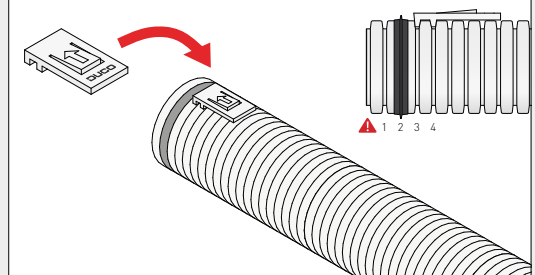


3

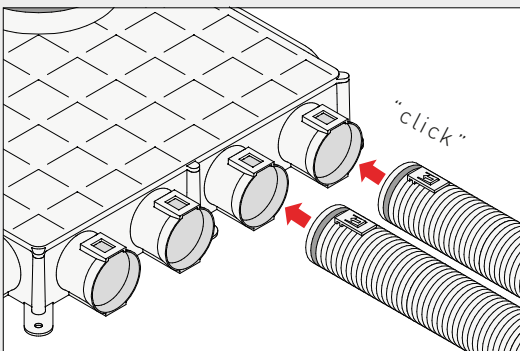
Buis afsnijden met de Duco buizensnijder D63
Coupez le tuyau avec le coupe-tube Duco D63



O-ring en buisklem in de juiste positie monteren
Installez un O-ring et un clips dans la bonne position



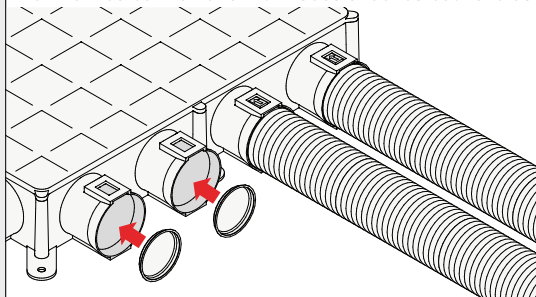
4



DucoFlex Vloerplenum 12x63 D180 DucoFlex Caisson de distribution conduits flexible (sol) 12x63 D180

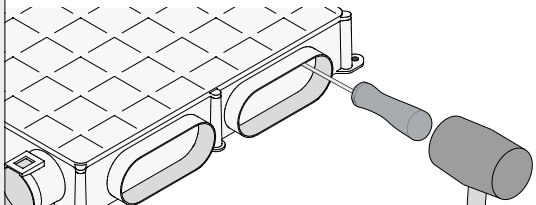
5

Ongebruikte aansluitingen voorzien van een deksel
Fermez les connexions inutilisées avec les couvercles

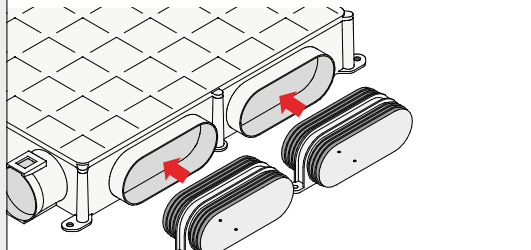


6

Open eerst de ovale aansluitingen met behulp
van een hamer en een schroevendraaier.
Ouvrir premièrement les raccordements ovales
à l'aide d'un marteau et un tournevis.



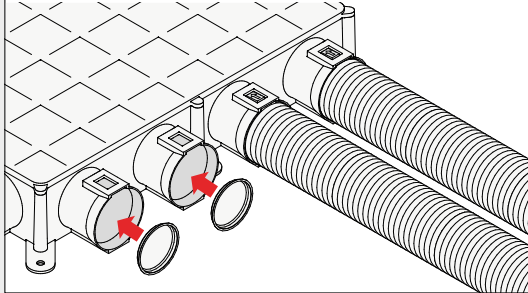
Aansluiting ovaal koppelstuk.
Raccordement des manchons ovales.



DucoFlex Vloerplenum 12x63 D180 DucoFlex Caisson de distribution conduits flexible (sol) 12x63 D180

7

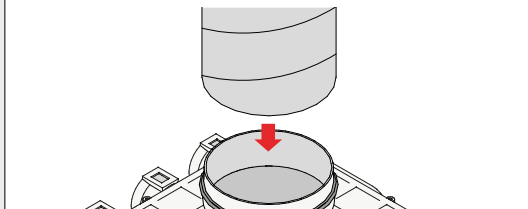
Ongebruikte aansluitingen voorzien van een deksel
Fermez les connexions inutilisées avec les couvercles



1

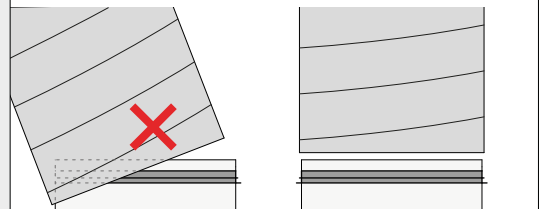
2

Montage van de galva leidingen of hulpstukken op het plenum.
Montage des tuyaux ou accessoires en acier galvanisé sur le caisson de distribution.



3

Centreer de galva buis of het hulpstuk over de aansluiting D180mm.
Centrez le tuyau ou le raccord en acier galvanisé sur la connexion de D180mm.



×