

Duco Power supply 230VAC-24VDC/20W

INSTALLATIEHANDLEIDING



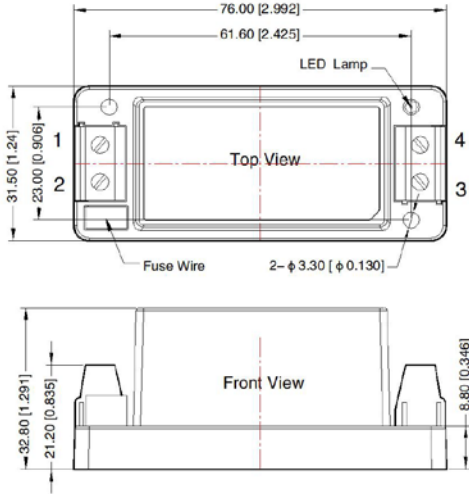
VEILIGHEIDSVOORSCHRIFTEN

- Gebruik de Duco Power supply uitsluitend binnen. Nooit gebruiken in vochtige ruimtes of in de regen.
- Hou de Duco Power supply, zijn onderdelen en zijn verpakkingsmateriaal buiten het bereik van kinderen.
- Sluit de Duco Power supply enkel aan als de netspanning overeenstemt met de specificaties op het typeplaatje.
- Volg de veiligheidsvoorschriften en installatiehandleidingen van de toestellen waarop u de Duco Power supply aansluit.
- Stel de Duco Power supply niet bloot aan extreme temperaturen, direct zonlicht, intense vibraties, mechanische druk, vocht, ontvlambare gassen of solventen.
- Raak de Duco Power supply nooit aan met vochtige of natte handen. Het gevaar bestaat anders dat u een elektrische schok krijgt.
- Als u de Duco Power supply van een koude omgeving naar een warme omgeving verplaatst, kan zich condensatie vormen, wat de elektrische componenten zou kunnen beschadigen, indien deze onmiddellijk bediend worden. Verbind de adapter pas met het netwerk zodra de kamertemperatuur bereikt werd.
- Plaats de Duco Power supply op een stevige, hittebestendige ondergrond.
- Breng geen wijzigingen aan de Duco Power supply aan.
- Hou de Duco Power supply ver van open vuur en hete oppervlakken.
- Koppel de netspanning los als je de Duco Power supply niet gebruikt, reinigt, bij defect of bij stormweer.
- Dompel de Duco Power supply niet onder in water of andere vloeistoffen.
- Bewaar de Duco Power supply nooit op een plaats waar deze in een bad of wastafel zou kunnen vallen.
- Probeer nooit een Duco Power supply uit het water te halen. Als deze hierin gevallen is, schakel dan meteen de netspanning uit.
- Gebruik nooit een Duco Power supply die zichtbaar beschadigd is, die lang onder slechte omstandigheden bewaard werd, of die defect is. Open de behuizing niet zelf, maar laat reparaties uitvoeren door een gekwalificeerde deskundige.
- Contacteer een gekwalificeerde deskundige als je twijfelt aan de werking, veiligheid of verbinding van de Duco Power supply.
- Laat onderhoud, aanpassingen en herstellingen enkel uitvoeren door een gekwalificeerde deskundige.

TECHNISCHE EIGENSCHAPPEN

Input:	230V
Output:	24V
Vermogen:	20W
Toepassingsgebied:	-40°C tot 85°C
Rendement:	87%
Onbelast vermogen:	0.1W

MONTAGEPRINCIPE



AANSLUITINGEN

Klem	Functie
1	AC (N)
2	AC (L)
3	-V out
4	+V out

LEGENDE

Eenheden:	mm [inches]
Draaddikte:	0,5-2 mm [24-12 AWG]
Aanhaalmoment:	max. 0,4Nm
Algemene toleranties:	+/- 1,00 [+/- 0.039]

WETGEVING

De EG-verklaring van overeenkomst is te raadplegen en te downloaden via www.duco.eu.

Originele instructies

Voor informatie wat betreft garantie, onderhoud, technische gegevens, enzovoort, zie www.duco.eu. Installatie, aansluiting, onderhoud en herstellingen dienen door een erkend installateur te gebeuren. De elektronische onderdelen van dit product kunnen onder spanning staan. Vermijd contact met water.



Vero DUCO - Handelsstraat 19 - 8630 Veurne - Belgium
tel +32 58 33 00 33 - info@duco.eu - www.duco.eu

L2003520 Installatiehandleiding Duco Power supply 230VAC-24VDC/20W (Revisie A | 16.01.2023)

DUCO