

Installatiehandleiding



Videoinstructies
www.duco.tv

Inhoudstafel

01	Inleiding	3
02	Plaatsing	4
	02.A Positie	4
	02.B Bevestiging	4
	02.C Aansluiting luchtkanalen	5
03	Communicatie	6
	03.A Aansluiting & knoppen	6
04	Extra sturingsmogelijkheid	8
	04.A 3-standenschakelaar via Perilex	8
	04.B CO ₂ Boxsensor	8
05	Elektronische installatie	10
	05.A Instellingen wijzigen	10
	05.B Installer / User mode	10
	05.C LED-indicaties	10
	05.D Componenten aanmelden	11
	05.E Componenten verwijderen/vervangen	12
	05.F Tips	12
06	Inregeling luchthoeveelheid	13
	06.A Inregelprocedure DucoBox Reno	13
	06.B Optie: montage bediening op de DucoBox	15
	06.C Controle	16
07	Onderhoud & service	17
08	Garantie	18
09	Wetgeving	18

Originele instructies

Voor informatie wat betreft garantie, onderhoud, technische gegevens, enzovoort, zie www.duco.eu.

Installatie, aansluiting, onderhoud en herstellingen dienen door een erkend installateur te gebeuren. De elektronische onderdelen van dit product kunnen onder spanning staan. Vermijd contact met water.



01 Inleiding

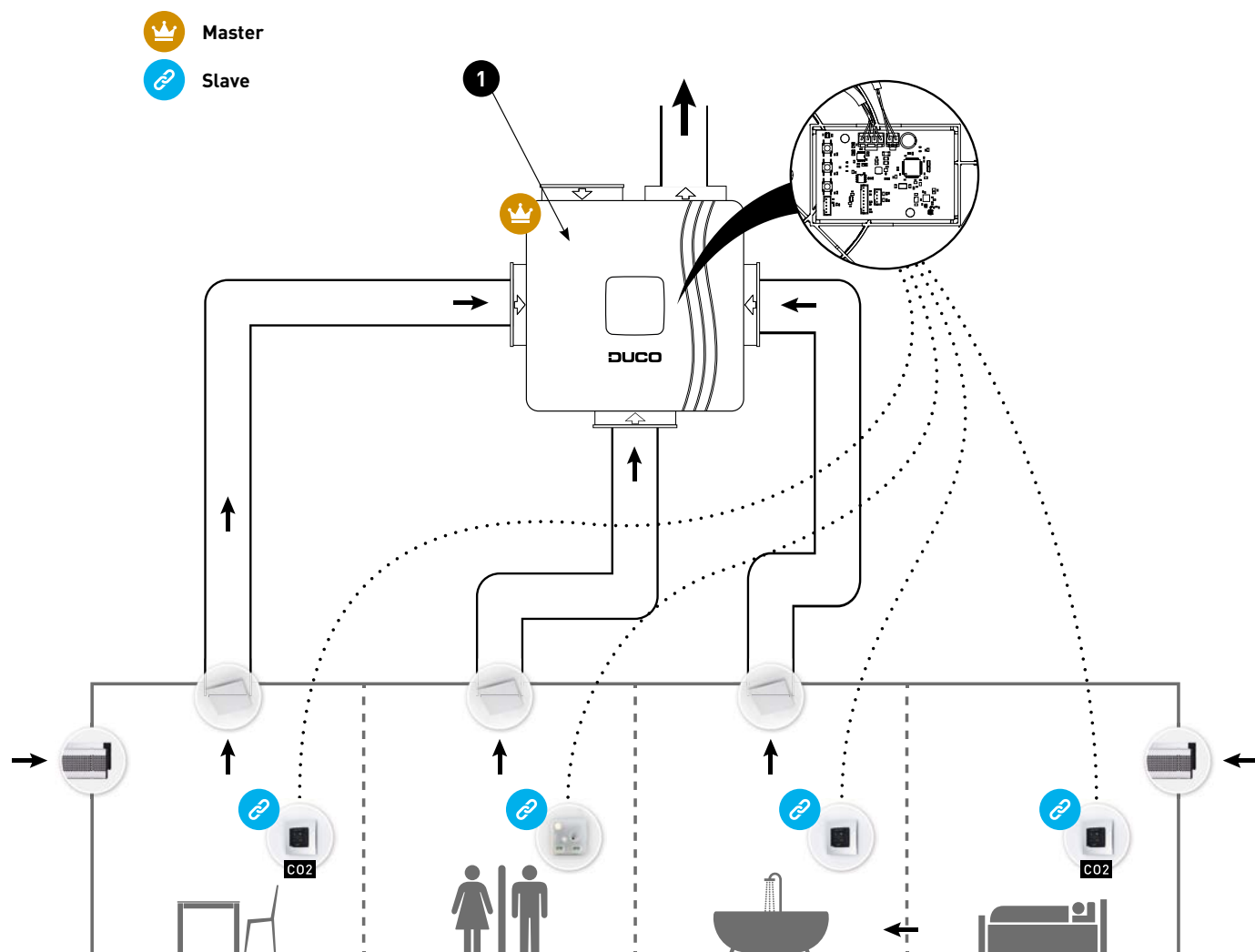
De DucoBox Reno, de meest compacte ventilatie-unit van Europa, vervult twee functies binnen een DUCO Vraaggestuurd Natuurlijk Ventilatiesysteem.

Eenzijds is het de master, oftewel het brein van het systeem. Deze ontvangt en interpreteert signalen van de slave componenten (metingen via sensor of manuele input) en stuurt op basis hiervan het ventilatiesysteem aan.

Anderzijds is het de afzuigventilator die vervuilde lucht, met te hoge CO₂ of vochtigheidsgehaltenes, afvoert.

CO₂ gehaltenes worden gemeten via optionele CO₂-sensoren; het vochtigheidsgehalte wordt gemeten via een standaard in de box zelf geïntegreerde RH-sensor.

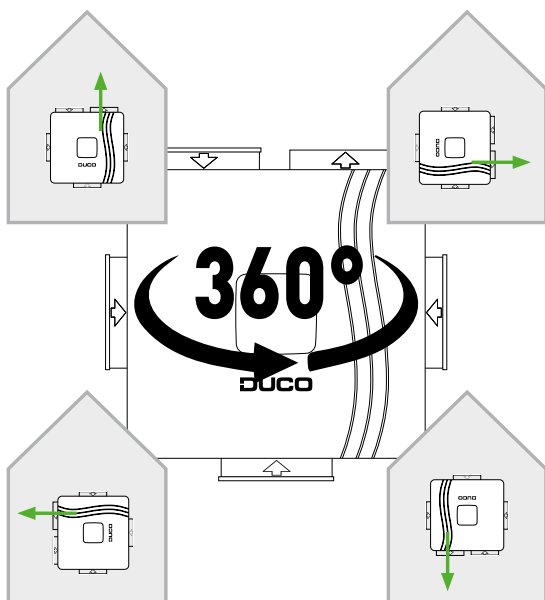
DUCO raadt af de DucoBox (via kanaal of rechtstreeks) op een afzuigkap aan te sluiten, ongeacht het type. Veelal zorgt dit voor overmatige vervuiling van de DucoBox, wat de werking beïnvloedt, of voor een directere invloed op het debiet.



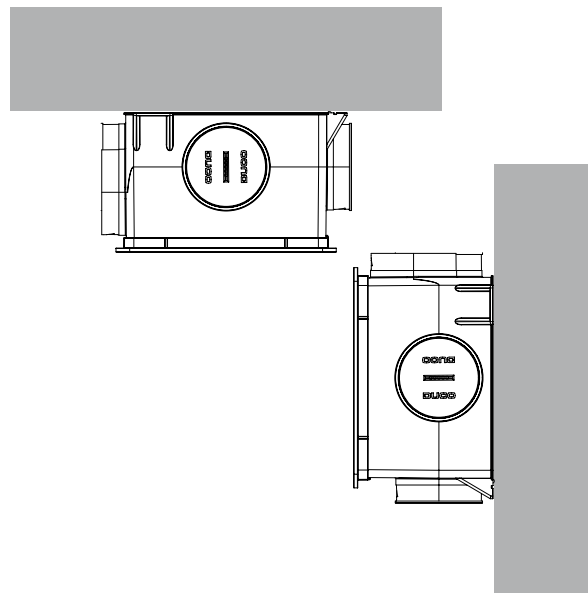
Figuur 1: met standaard geïntegreerde RH-sensor

02 Plaatsing

02.A Positie



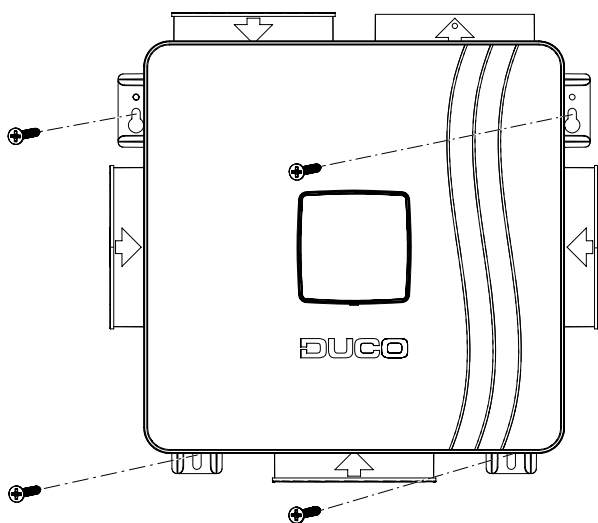
Figuur 2: Tegen een wand kan je de Box in elke mogelijke richting plaatsen.



Figuur 3: Je kan de box verticaal of horizontaal monteren.

Indien je de DucoBox Reno in een vochtige ruimte met een wateraansluiting plaatst, vermijd dan hem op de vloer te plaatsen.

02.B Bevestiging



Figuur 4: Bevestiging: pas het bevestigingsmateriaal aan de ondergrond aan

02.C Aansluiting luchtkanalen

Beperk de weerstand. Bij uitmonding in een verzamelkanaal dient een terugslagklep voorzien te worden.

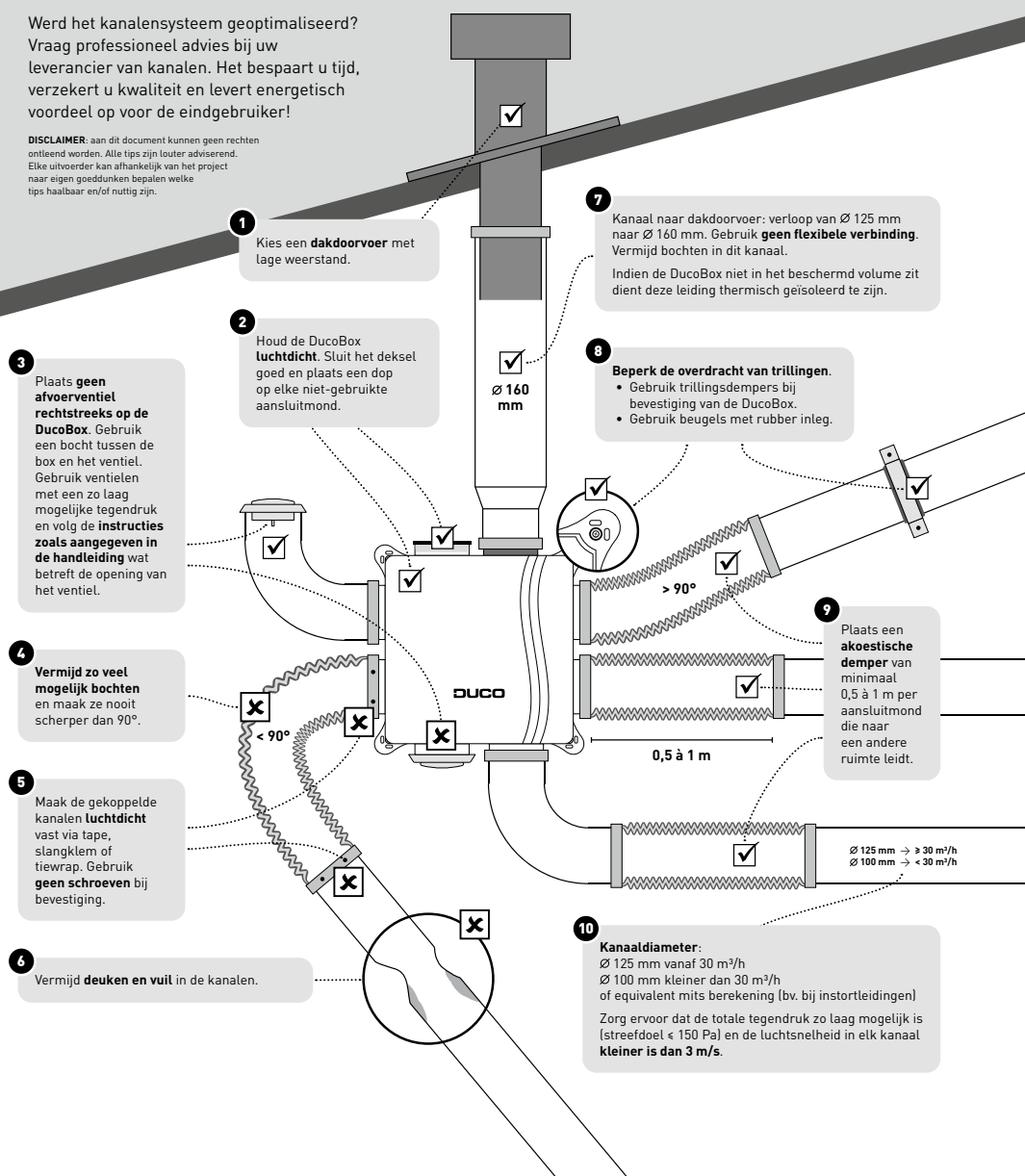
Houd bij de plaatsing van de DucoBox ook rekening met de bijgesloten 10 niet te missen tips. Het vermijden van overmatig bochtenwerk, dan vooral hoeken van gelijk aan of meer dan 90°, en het navolgen van de diameterrichtlijnen van de kanalen, zorgen ervoor dat de ventilatiebox zijn werk naar behoren kan doen. Indien hier geen rekening mee gehouden wordt, kan dat leiden tot een zeer energie-intensieve, onderhoudsintensieve installatie die frequent geluidsoverlast met zich meebrengt.

! 10 NIET TE MISSEN TIPS !

De goede werking van uw Duco ventilatiesysteem is volledig afhankelijk van de keuze en uitvoeringskwaliteit van de afvoerleidingen!

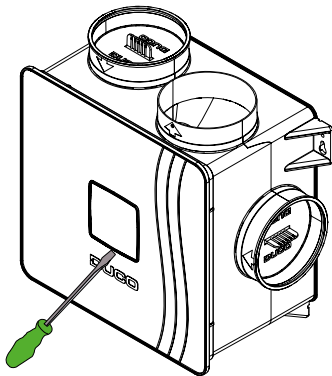
Werd het kanalsysteem geoptimaliseerd? Vraag professioneel advies bij uw leverancier van kanalen. Het bespaart u tijd, verzekert u kwaliteit en levert energetisch voordeel op voor de eindgebruiker!

DISCLAIMER: aan dit document kunnen geen rechten ontleend worden. Alle tips zijn louter adviserend. Elke uitvoerder kan afhankelijk van het project naar eigen goeddunken bepalen welke tips haalbaar en/of nuttig zijn.

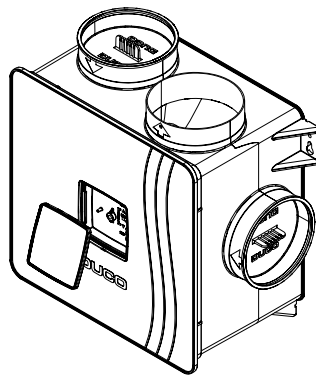


03 Communicatie

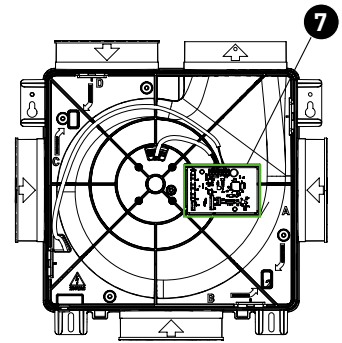
03.A Aansluiting & knoppen



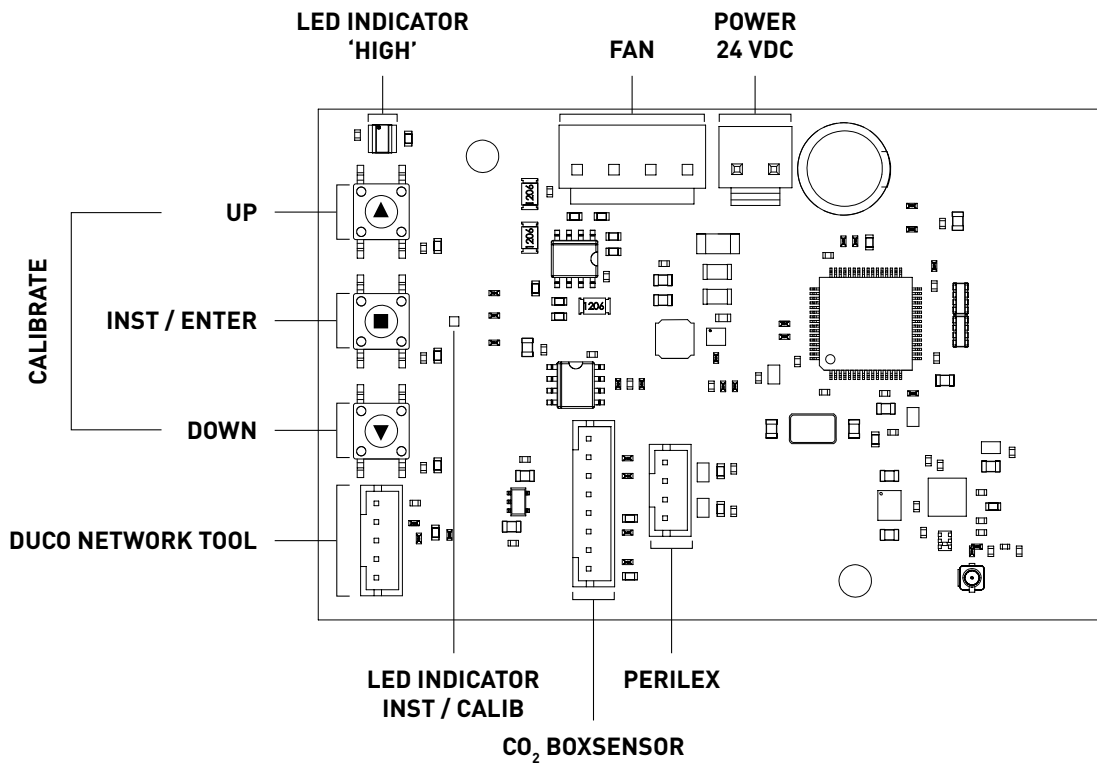
Figuur 5: Verwijder het afdekplaatje van het deksel met een schroevendraaier om toegang te krijgen tot de inregelknoppen.



Figuur 6: Nu heb je toegang tot de inregelknoppen.



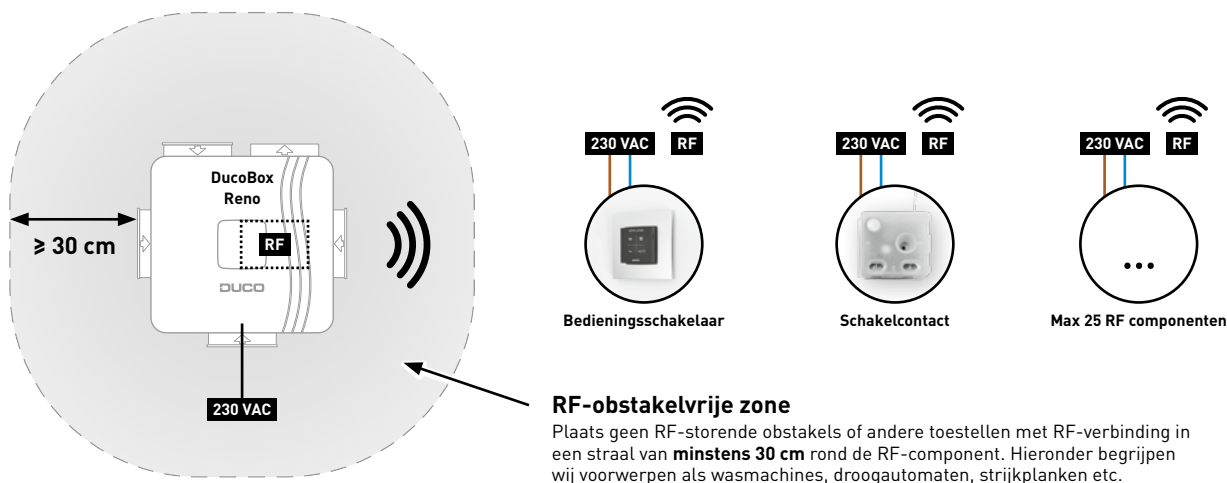
Figuur 7: De printplaat bevindt zich onder het deksel.



Figuur 8: Aansluitingen en knoppen op de printplaat van de DucoBox Reno

Draadloze communicatie

De DucoBox Reno kan via een draadloze (RF) verbinding communiceren met DUCO slave componenten.



Figuur 9: Communicatie via RF

RF-componenten hebben een maximaal bereik van 350 meter in vrij veld. In een gebouw zal deze afstand door obstakels veel kleiner zijn. Houd daarom rekening met objecten zoals muren, beton en metaal. Alle **slave** componenten (uitgezonderd de batterijgevoede) doen ook dienst als repeater. Signalen van componenten die geen (sterke) verbinding met het **master** component kunnen maken, worden automatisch via maximaal één ander, niet-batterijgevoed component (= hop) doorgestuurd. Raadpleeg het informatieblad RF communicatie (L8000001) op www.duco.eu voor meer info.

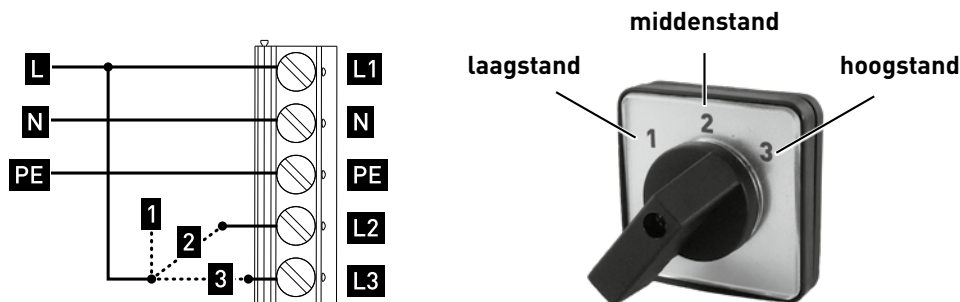
DUCO RF	
Voeding	230 VAC
Bekabeling	1,5 mmm2
Frequentie	868 Mhz
Maximum afstand	350 m in vrij veld (kleiner door obstakels)
Maximum componenten	Tot 25 draadloze componenten in één systeem

04 Extra sturingsmogelijkheid

04.A 3-standenschakelaar¹ via Perilex

De laatste handeling op eender welke bedieningsschakelaar is steeds leidend. De ventilatiestand op de 3-standenschakelaar kan dus overruled worden door een andere bedieningsschakelaar, zodat een foute ventilatiestand zichtbaar is op de 3-standenschakelaar.

Raadpleeg de handleiding bij de DUCO Perilex stekker voor meer info.



Figuur 10: Perilex-schakelaar

04.B CO₂ Boxsensor

Een CO₂ Boxsensor kan geïntegreerd worden in een aansluitmond van de DucoBox Reno en zorgen voor meting in een luchtkanaal. Een DucoBox Reno kan **maximaal één CO₂ Boxsensor** bevatten.

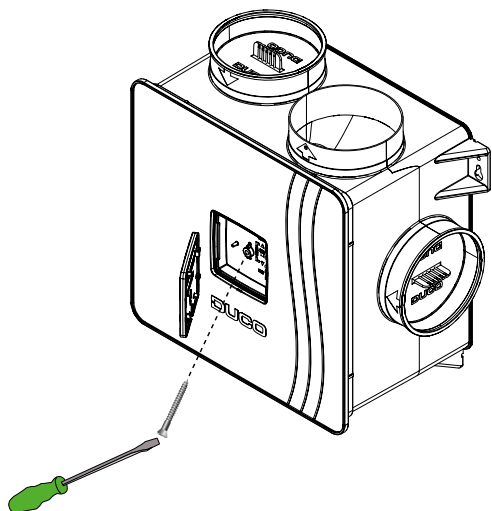


Videoinstructies
www.duco.tv

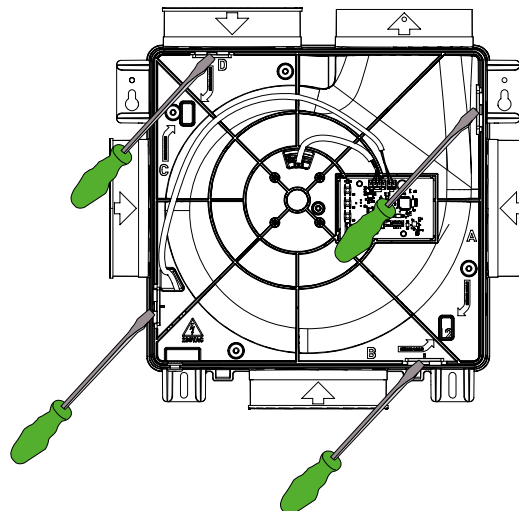
CO₂ BOXSENSOR MONTEREN + AANSLUITEN

1. Maak de DucoBox Reno stroomloos en verwijder het deksel van de DucoBox Reno. Verwijder hiertoe eerst de schroef die zich achter het afdekplaatje bevindt. (Figuur 11: Verwijder het afdekplaatje en schroef het deksel los).
2. Maak de motorplaat los door de 4 klemmen los te klikken. Schuif hiervoor een platte schroevendraaier achter de klem en kantel deze een stukje (ca 5mm) naar achter zodat de klem uit de opening in de behuizing loskomt (zie Figuur 11: behuizing openen en Figuur 12: motorplaat verwijderen).
3. Maak de CO₂ Boxsensor via de buitenkant vast in de gewenste aansluitmond door deze vast te klikken op de ribbe die het dichtst bij de motorplaat zit (Figuur 13: CO₂-Boxsensor in aansluitmond vastklikken). Maak hiervoor een kantelende beweging door eerst de onderste en daarna de bovenste klem vast te maken.
4. Haal de kabel van de CO₂ Boxsensor door de opening aan de binnenkant van de behuizing ter hoogte van de betreffende aansluitmond. Haal vervolgens de kabel van de CO₂ Boxsensor door de betreffende opening (gemarkeerd met 'sensor cable') van de motorplaat volgens het schema hieronder weergegeven in Figuur 14: vier mogelijkheden voor bekabeling van maximaal 1 CO₂ Boxsensor naar printplaat.
5. Maak de motorplaat vast aan de behuizing. De motorplaat zit vast wanneer de 4 klemmen in de behuizing vastgeklikt zijn. Zorg dat de trekbeveiliging van de voedingskabel in de hiervoor voorziene opening ingeschoven zit. De voedingskabel kan aan de buitenkant van de behuizing vastgemaakt worden door gebruik te maken van de kabelklemmen.
6. Verbind de CO₂ Boxsensor met de connector (CO₂) op de printplaat van de DucoBox Reno (03.A).
7. Monteer het deksel correct op de unit. Zorg dat de inkeping in het deksel over de opening van de voedingskabel komt (Figuur 15: Let op de uitsparing in het deksel). Schroef het deksel terug vast en sluit af met het afdekplaatje.

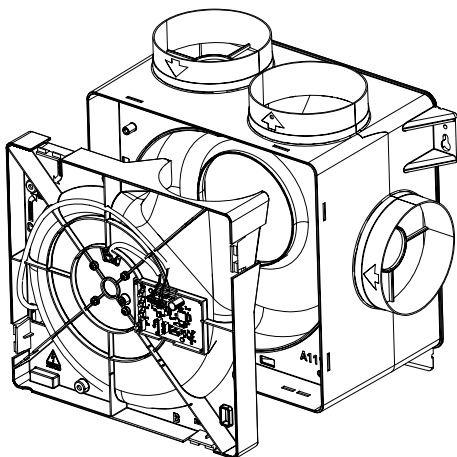
¹ Dit is géén DUCO-component.



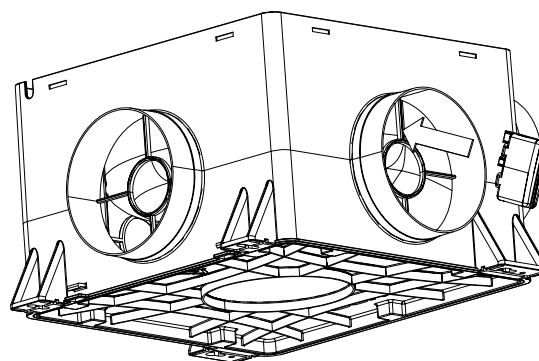
Figuur 11: verwijder het afdekplaatje en schroef het deksel los



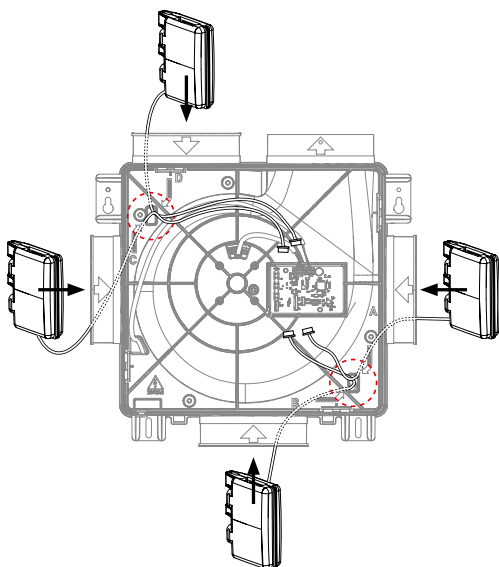
Figuur 12: motorplaat losmaken



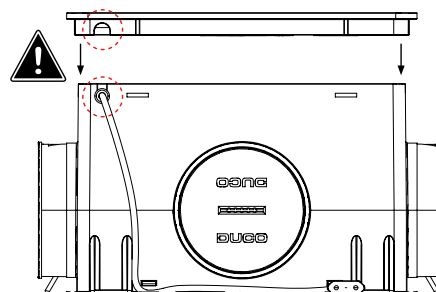
Figuur 13: motorplaat verwijderen



Figuur 14: CO₂-Boxsensor in aansluitmond vastklikken



Figuur 15: vier mogelijkheden voor bekabeling van maximaal één CO₂ Boxsensor naar printplaat



Figuur 16: Let op de uitsparing in het deksel

05 Elektronische installatie

05.A Instellingen wijzigen





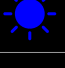

De meeste fabrieksinstellingen van het netwerk en de componenten zullen reeds voldoen, maar afhankelijk van de situatie kan het gewenst zijn om enkele parameters te wijzigen, bijvoorbeeld het CO₂-setpoint. Dit kan via de DUCO Network Tool². Met deze gebruiksvriendelijke software kunnen ook problemen in het systeem opgespoord worden. De DUCO Network Tool wordt aan elke installateur bezorgd na het volgen van een gratis opleiding in de DUCO Academy³. Raadpleeg onze website of je DUCO-verdeler voor meer info.

05.B Installer / User mode

Om componenten aan het netwerk toe te voegen, te verwijderen of te vervangen, dient het systeem in Installer mode gezet te worden. De LED op elk component duidt de actieve modus van de component aan (zie tabel bij 05.C in het volgende hoofdstuk).

Installer mode kan geactiveerd worden door de INST knop van de DucoBox Reno in te drukken (zie tekening in hoofdstuk "03.A Aansluiting & knoppen"). Wanneer de LED op de master unit begint groen te knipperen, is Installer mode actief. Druk nogmaals op INST om terug naar User mode te keren (LED volledig aan of uit). Na 15 minuten inactiviteit keert het systeem automatisch terug naar User mode.

05.C LED-indicaties

	ROOD (traag knipperen) Niet in netwerk	ROOD (snel knipperen) Bezig met aanmelden
	GROEN (traag knipperen) In netwerk	GROEN (snel knipperen) In netwerk, wachtend op geassocieerde componenten
	GEEL (traag knipperen) Overgangsfase (a.u.b. wachten)	GEEL (aan) Initialisatie (inregeling van het systeem bezig)
	WIT of UIT Normaal	
	BLAUW Visualisatie van component wanneer er wijzigingen doorgevoerd worden via de master	
	ORANJE Het systeem werkt niet correct omdat de DucoBox niet gekalibreerd is. Start de DucoBox opnieuw op. Volg de richtlijnen in '10 niet te missen tips' indien het probleem zich blijft voordoen.	

² Enkel in België en Nederland

³ Enkel in België en Nederland

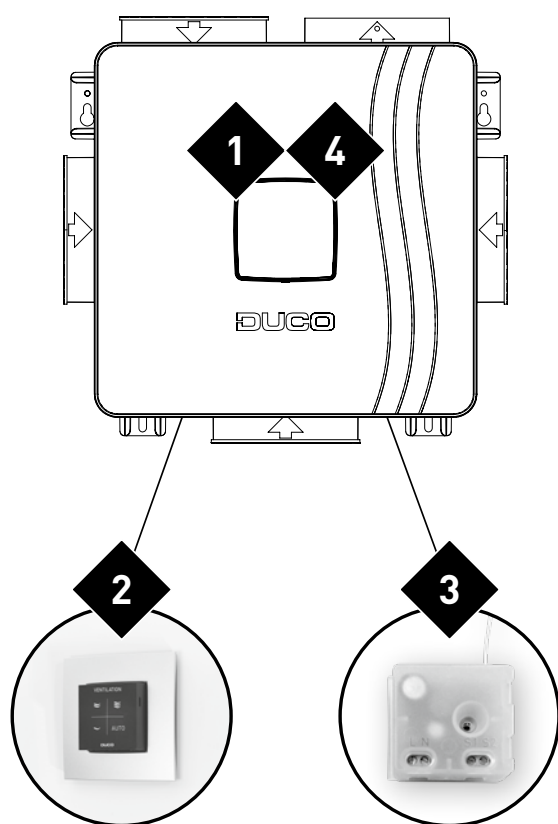
05.D Componenten aanmelden


Meld nooit meer dan één systeem met RF-componenten tegelijkertijd aan. Indien je dit wel doet, is het mogelijk dat een component in het verkeerde netwerk aangemeld wordt, bv. op de DucoBox van de burens.

COMPONENTEN AANMELDEN OP DE DUCOBOX RENO

1. Activeer Installer mode door op INST op de DucoBox te tikken. De LED zal snel groen knipperen.
2. Voeg sturingscomponenten toe door 1x te tikken op het aan te melden component. De LED zal even rood en daarna snel groen beginnen knipperen. Herhaal deze stap tot alle resterende componenten in de huidige zone aangemeld zijn. Bij RF-componenten: start met het dichtste component bij de master. Als de eerste aanmelding niet lukt, kan eerst een ander component geprobeerd worden, dat dan als hop kan werken voor componenten die geen rechtstreeks RF-verbinding met de DucoBox kunnen maken.
3. Wanneer alle componenten aangemeld zijn, kan Installer mode gedeactiveerd worden door op INST op de DucoBox Reno te tikken. De LED's op alle componenten zullen stoppen met knipperen.

Voorbeeld aanmeldingsvolgorde



Figuur 17:  duidt de volgorde aan waarin op een knop van de component gedrukt moet worden

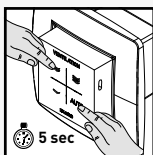
05.E Componenten verwijderen/vervangen

Aangemelde componenten verwijderen uit het netwerk of vervangen is enkel mogelijk binnen de 30 minuten nadat de component aangemeld of herstart is. Herstarten kan door deze even spanningsloos te maken. Na de tijdspanne van 30 minuten worden verwijder- en vervangacties genegeerd.

Component verwijderen

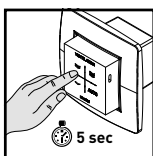
1

Activeer 'Installer mode' door **lang gelijktijdig op 2 diagonale knoppen van een aangemelde bediening** te drukken. De LED zal snel groen knipperen.



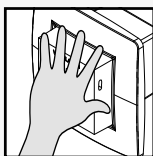
2

Druk **1x lang** op een knop van het te verwijderen component om deze uit het netwerk te verwijderen. **OPGELET: eventuele onderliggende componenten zullen ook uit het netwerk worden verwijderd.**



3

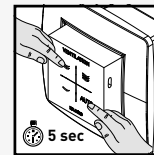
Deactiveer 'Installer mode' door de 4 knoppen van een **aangemelde bediening** gelijktijdig in te drukken (of via de handpalm bij een bediening met aanraakknoppen). De LED zal wit worden.



Component vervangen

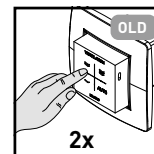
1

Activeer 'Installer mode' door **lang gelijktijdig op 2 diagonale knoppen van een aangemelde bediening** te drukken. De LED zal snel groen knipperen.



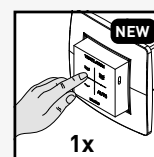
2

Druk **2x kort** op de knop van het te vervangen component.



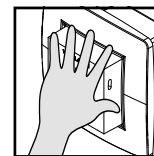
3

Druk **1x kort** op de knop van het nieuwe component. Deze zal alle instellingen / koppelingen binnen het netwerk overnemen.



3

Deactiveer 'Installer mode' door de 4 knoppen van van een **aangemelde bediening** gelijktijdig in te drukken (of via de handpalm bij een bediening met aanraakknoppen). De LED zal wit worden.



05.F Tips

Alle componenten uit het netwerk verwijderen (bv. bij problemen):

Activeer Installer mode en druk lang op INST tot de LED rood begint te knipperen. De DucoBox zal herstarten (ongeveer 15 seconden) en de LED zal stoppen met knipperen.

Fabrieksinstellingen herstellen van de DucoBox en alle aangemelde componenten:

Druk lang op INST + ▲ + ▼ wanneer niet in Installer mode. Het netwerk blijft behouden.

Gebruik de DUCO Network Tool om de info van de componenten uit te lezen.

06 Inregeling luchthoeveelheid

Voor een correcte werking van het systeem moet deze ingeregeld worden. Dit zorgt ook voor een zo stil mogelijke en energiezuinige werking. Voor info over het bepalen van de ventilatiedebieten, kijk onder de rubriek Tools op www.duco.eu.

06.A Inregelprocedure DucoBox Reno






De inregelprocedure moet op een windstille dag gebeuren (max 2 Beaufort: bladeren ritselen, wind voelbaar in gezicht).

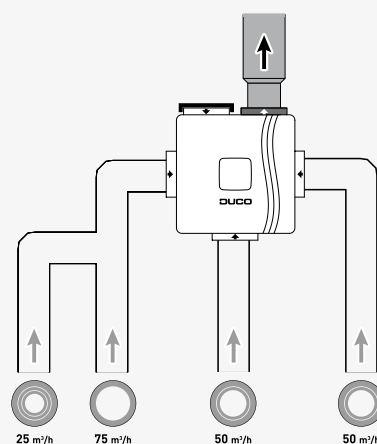
DucoBox Reno inregelen

Stel alle afvoerventielen in zodat ze overeenkomen met het gewenste debiet volgens onderstaande tabel. Een goede voorinstelling zorgt voor een snelle en correcte inregeling.

1

Debiet	DucoVent Design	DucoVent Basic en andere ventielen
75m ³ /h		100% open
50m ³ /h		50% open
25m ³ /h		25% open

Laat bij gebruik van DucoVent Design ventielen steeds de buitenste ring zitten voor een akoestische werking.

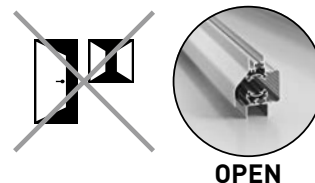


Figuur 18: voorbeeldsituatie voor inregeling

2

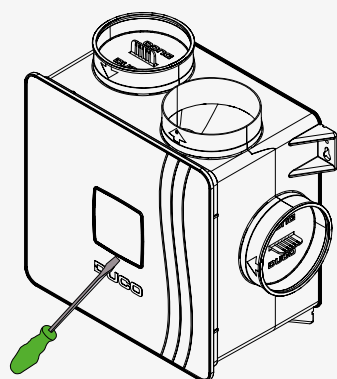
Vooraleer de inregelmodus te activeren:

- Sluit **alle** ramen en deuren.
- Zorg ervoor dat **alle kanaalopeningen in de DucoBox volledig dicht zijn en het deksel van de DucoBox gesloten is!**
- Vermijd luchtlekkages in de ventilatiekanalen.
- Zet alle toevoerroosters open

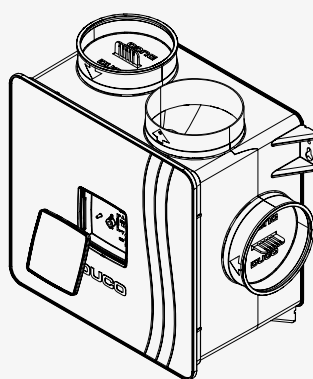


3

Zorg dat het deksel van de DucoBox goed gesloten is. Verwijder het voorplaatje met een schroevendraaier.



Figuur 19: Verwijder het voorplaatje van het deksel met een schroevendraaier om toegang te krijgen tot de inregelknoppen.



Figuur 20: Voorplaatje verwijderen

- 4 Zet de DucoBox Reno in inregelmodus door ▲ en ▼ 3 seconden samen in te drukken tot de LED naast de INST knop (■) begint te knipperen. De inregelmodus is nu 30 minuten geactiveerd. Er zijn 10 voorgeprogrammeerde kalibratiecurves (zie figuur NA punt 10 van dit hoofdstukje). De LED naast ■ knippert geel en dit volgens een aantal afhankelijk van de ingestelde regelcurve (van 1 tot 10 keer). Bv. 4 keer knipperen met tussenpauze staat voor regelcurve 4 (R4).

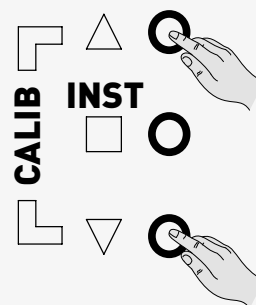
Welke inregelstand moet ik kiezen?

De LED naast het opschrift HIGH licht standaard op; de inregelstand staat op 'HIGH'. Wijzig de gewenste inregelstand door ▲ en ▼ kort in te drukken wanneer de inregelmodus is geactiveerd. De LED weergave naast 'HIGH' bepaalt de inregelstand:

5

Knop	Inregeling op 'HIGH'	Inregeling op 'LOW'
	Deze methode is standaard en heeft het laagste verbruik. Aangeraden in de meeste woningen.	Deze methode biedt een booststand, maar kan gevaarlijk gaan met meer lawaai en een hoger verbruik.
	Laagstand (10%)	Laagstand (14-33%)
	Middenstand (50%)	Hoogstand (100%)
	Hoogstand (100%)	Booststand (143-333%)
LED 'HIGH'	ACTIEF (groen)	INACTIEF (uit)

HIGH



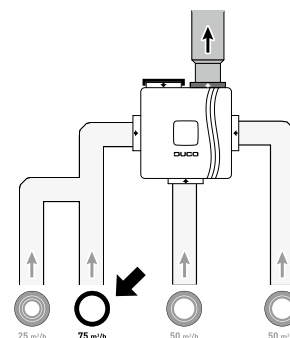
Figuur 21: inregelstand kiezen

De percentages in de tabel geven aan hoeveel procent van het ingeregelde debiet zal worden afgevoerd.

De gekozen inregelstand heeft geen invloed op de werking van de AUTO stand.

6

Kies het kanaal met het hoogste debiet en weerstand.

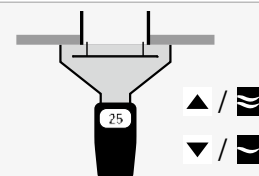


7

Meet het ventiel en pas het toerental van de DucoBox aan tot het gewenste debiet behaald wordt. Dit kan op twee manieren:

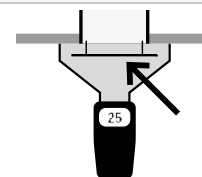
- Via de knoppen (lager) en (hoger) van een aangemelde Bedieningsschakelaar of Ruimtesensor*.
- Via de knoppen 'DOWN' en 'UP' op de DucoBox.

* Afhankelijk van de softwareversie van de Bedieningsschakelaar



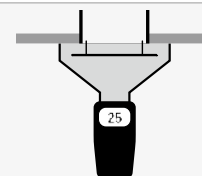
8

Meet nu de overige ventielen. **Het debiet van deze overige ventielen mag enkel aangepast worden aan de ventielen zelf.**



9

Herhaal stappen 7 en 8 tot op elk ventiel het gewenste debiet behaald werd.

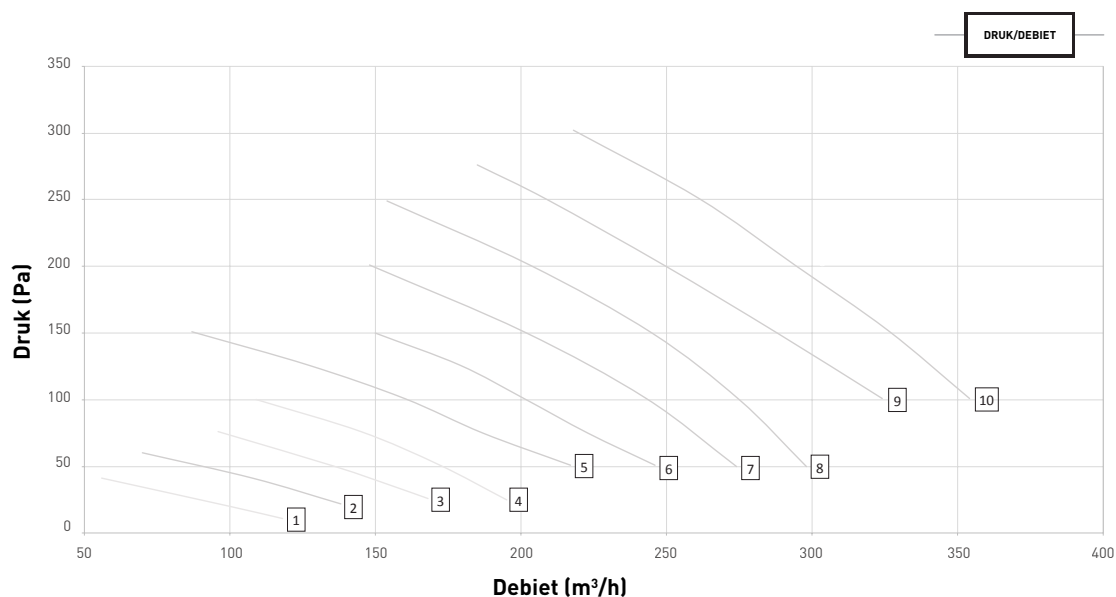


10

Verlaat inregelmodus. Druk daartoe op 'INST' in de DucoBox Reno.

INST

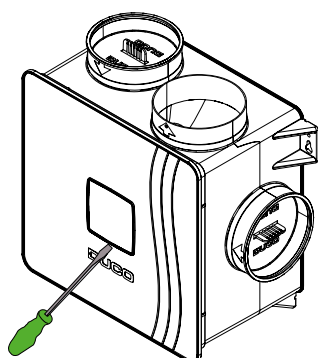




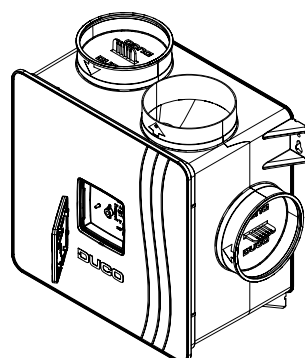
Figuur 22: overzicht kalibratiecurves DucoBox Reno

06.B Optie: montage bediening op de DucoBox

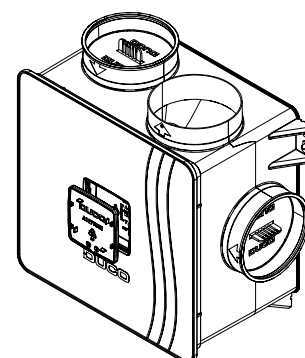
Om tijdens de oplevering de DucoBox en de bediening samen te houden, wordt de mogelijkheid voorzien om de Bedieningsschakelaar RF/Bat op de DucoBox Reno te monteren.



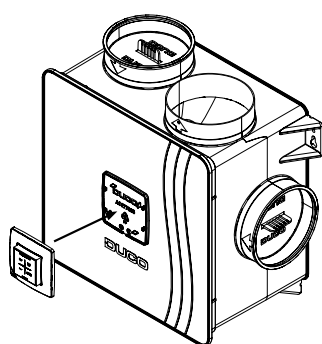
Figuur 23: Verwijder het voorplaatje van het deksel met een schroevendraaier om toegang te krijgen tot de inregelknoppen.



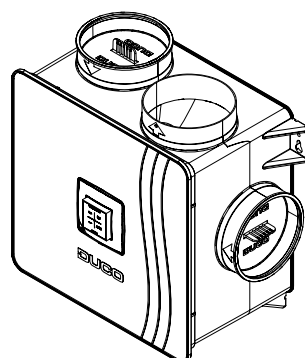
Figuur 24: Draai het voorplaatje om zodat de opklikstukken aan de buitenkant zitten.



Figuur 25: Monteer hem terug op de DucoBox.



Figuur 26: Klik de bediening op de voorziene opklikstukken van het plaatje.





Figuur 27: gemonteerde bediening

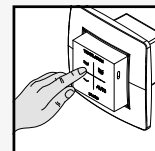
06.C Controle

Via de onderstaande stappen kan gecontroleerd worden of de debieten correct werden ingesteld.

Ingeregeld debiet controleren

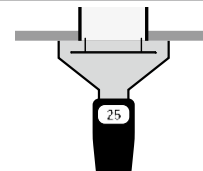
1

Het ingeregelde debiet is afhankelijk van de gekozen inregelstand 'HIGH' of 'LOW'. Druk op  bij inregeling op 'HIGH' (= standaard) of op  bij inregeling op 'LOW' van een willekeurige bediening om het systeem 15 minuten lang op 100% van het gevraagde debiet te laten draaien.



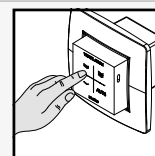
2

Meet het debiet op de afvoerventielen.



3

Na de controle kan het systeem terug op de gewenste ventilatiestand gezet worden. Indien u dit niet doet zal het systeem na 15 minuten automatisch naar de AUTO stand terugkeren.



07 Onderhoud & service

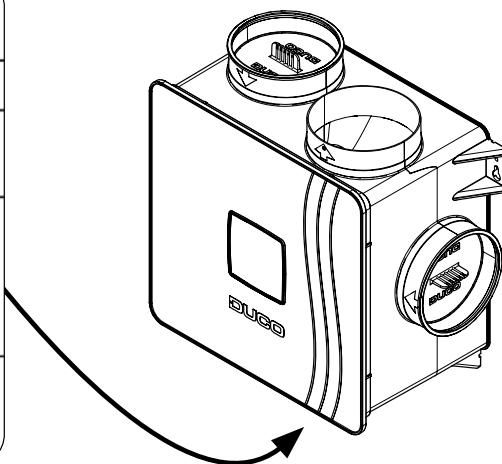
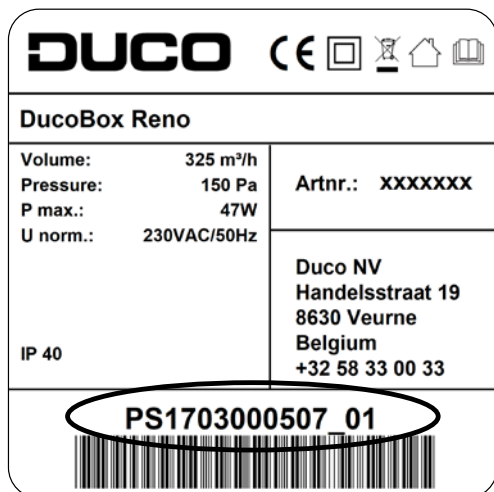
Raadpleeg de onderhoudsinstructies op www.duco.eu en bekijk de video's op duco.tv voor meer info.

Bij serviceproblemen als gebruiker

Gelieve contact op te nemen met je installateur. Houd het serienummer van je product bij de hand.

Bij serviceproblemen als installateur

Gelieve contact op te nemen met je verkoper van DUCO producten. Houd het serienummer van je product bij de hand.



08 Garantie

Alle garantievoorwaarden omtrent de DucoBox en de DUCO ventilatiesystemen kun je terugvinden op de DUCO-website. Klachten dienen schriftelijk door de installateur of het DUCO-verdeelpunt aan DUCO gemeld te worden met duidelijke vermelding van de klacht en het order/factuurnummer waarmee de producten zijn geleverd. Gelieve hiervoor het klachtenregistratieformulier, te vinden op de DUCO-website, en het serienummer in te vullen en te versturen richting service@duco.eu.

09 Wetgeving

Productkaart, EG-verklaring van overeenkomst en energy labels zijn te raadplegen en te downloaden via www.duco.eu.

Geïnstalleerd door:

DUCO