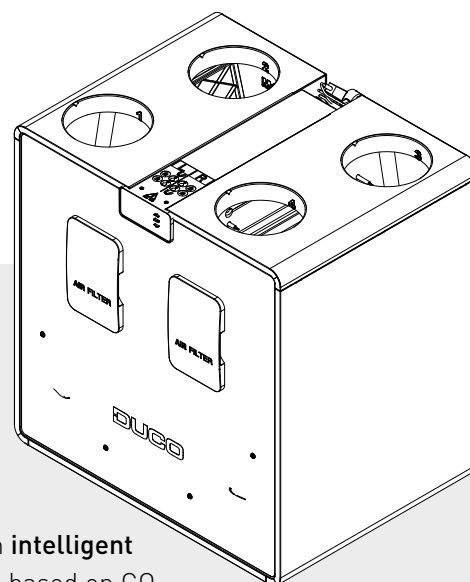


TECHNICAL DATA SHEET

DucoBox Energy Comfort Plus D550



The DucoBox Energy Comfort Plus D550 is a **mechanical ventilation unit with heat recovery**. DucoBox Energy Comfort Plus was developed with the aim of guaranteeing an even quieter operation. Within the DucoBox Energy Comfort range, the left/right exchange is 100% software-driven thanks to the patented principle of the double by-pass.

The demand control of the DucoBox Energy Comfort Plus D550 results in **intelligent and energy-efficient operation**. Together with the smart demand control based on CO₂ and humidity, the dynamic air distribution filters ensure exceptional efficiency within this compact unit.

The compact and quick-to-install 2-zone valves provide the most energy-efficient result that can be achieved with an MVHR system. Please note that the zone control reduces the noise by **at least 30%**! Comfort rules!

Versions

Type	Supply and extraction capacity at 150 Pa	Supply and extraction capacity at 200 Pa	2-zone system	Frost protection	Article number
DucoBox Energy Comfort Plus D550	550 m ³ /h	550 m ³ /h	yes (external - optional)	imbalance or external heater (optional)	0000-4706

Physical characteristics

Width x Height x Depth (mm)	760 x 803 x 584
Casing	Coated sheet steel
Colours	White + green
Connections	Inner diameter: Ø 180 mm
Condensate drain	Ø 32 mm (1 ¼") (2x)
Heat exchanger	v1: PP - v2: PET/Alu
Material of inside section	EPP / PP / ABS
Weight	47 kg
Power cable length	2 m (from top of unit)
Mounting	Wall mounting (standard) Floor mounting as an option using a support frame

Electrical characteristics

Maximum power at 50 Pa	221,1 W
Power supply	230 V, 50 Hz via 3-core power cable with earthed plug
Contacts	0-10 V in/output
Type of motor	DC
IP class	IP40
Energy conversion efficiency	84.7 % (EN 13141-7)

Miscellaneous characteristics

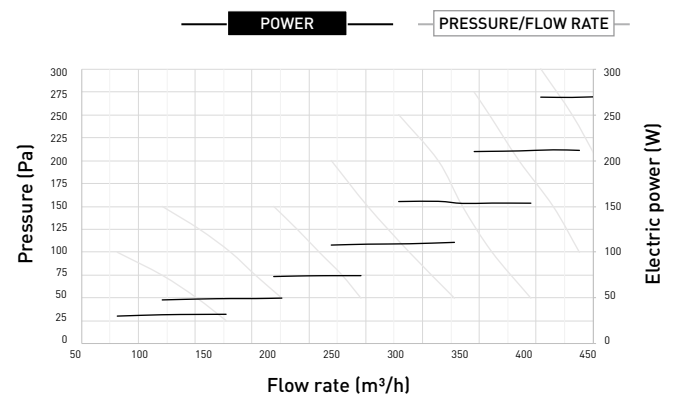
Energy class	With 2 sensors (control factor 0.65): A+ Other: A
Filters	Dynamic airflow filter supply air (520 x 190 x 15 mm) Standard: ISO 16890 Coarse 65 % (= G4) Optional: ISO 16890 ePM1 55% (=F7) Dynamic airflow filter exhaust air (520 x 190 x 15 mm) Standard: ISO 16890 Coarse 65 % (= G4)
Fans	EC fan with backward curved blades
Automatic calibration	Yes (constant pressure)
Installer App	Via Duco Connectivity Board (if permanently mounted) Via Duco Installation Kit (mobile application)
Passive cooling	Automatic passive cooling control via 'NightBoost' function
Operation	Integrated display Use via remote controls and CO ₂ or Humidity Sensors Optional via smartphone/tablet (provided Duco Connectivity Board in device)
Sensors	Integrated: pressure, temperature, onboard switch sensor External: CO ₂ (via optional Room sensor), Humidity (via optional Room sensor or measurement in ETA duct), external Switch Sensor (voltage-free input) (optional)
Communication	Standard: Duco RF, Duco Wired, Switch Sensor Expandable with Duco Connectivity Board: Modbus TCP (local), REST API (local or via cloud) - both via Ethernet or Wi-Fi

Pressure/flow characteristics

Flow rate (m ³ /h)	Pressure (Pa)	Absorbed power* (W)
500	300	270
450	300	230
531	250	270
500	250	242
450	250	202
400	250	168
550	200	270
500	200	221
450	200	181
400	200	148
500	150	199
450	150	161

* The values mentioned are an estimate and cannot be used as substantiation.

DucoBox Energy Comfort Plus D550



Optional accessories

Product	Article number
Siphon flat (Energy)	0000-4376
Duco Connectivity Board	0000-4810
Humidity Sensor (DucoBox Energy Comfort (Plus))	0000-4723
Mounting chair standing (Energy Comfort D400 / Plus)	0000-4740
Filter set 2 x Coarse 65% (Energy Comfort D400 /Plus)	0000-4741
Filter set Coarse 65% / ePM1 55% (Energy Comfort D400 /Plus)	0000-4742
Set Coaxial cable 8m	0000-4418
Pre-Heater DucoBox Energy Comfort (Plus) 1425W	0000-4807
External Multizone Valves	Miscellaneous

Acoustic properties

Emission from casing measured in accordance with ISO 3741:2010

Supply and extraction noise level according to ISO 5135:1997 (with duct correction)

1. Emission from casing

Meas-urement #	Flow rate m³/h	Pressure Pa	LwA emission from casing dB(A)	Octave band frequencies Hz							
				63	125	250	500	1000	2000	4000	8000
1	450	200	59,5	46,6	55,3	59	62,3	49,8	46,6	43,4	33,1
2	400	200	57	44,4	55	57,4	59,4	48,2	45	41,9	31,8
3	350	200	56,5	43,8	53,3	61	54,1	45,4	43,2	39,5	<28,9
4	300	200	53	39,7	51,6	57,6	48,5	43,1	41,3	36,6	<25,0
5	450	150	58	45,5	54	57,4	60,6	48,7	45,2	42,5	32,6
6	400	150	58,5	44	53,1	62	58,7	46,4	43,5	40,8	31,1
7	350	150	54,5	45,3	51,8	59,8	49,9	43,9	41,7	38,5	<28,6
8	300	150	53,5	<40,6	50,2	59,3	46,9	41,7	39,7	35,6	<24,6
9	400	100	53,5	47,1	50,2	57,9	50,5	44,3	41,9	39,3	<30,0
10	350	100	53,5	41,6	49,3	58,9	48,1	42,4	40,1	37,3	<28,0
11	300	100	51,5	40	48,1	57,3	45,5	40,4	38,2	34,7	<24,8
12	250	100	48,5	43,5	47,3	55,2	43,3	38,4	35,9	31,4	<20,2
13	315	50	48,5	38,3	46,2	54,7	44	38,8	36,7	33,5	<24,5
14	300	50	48,5	<36,4	45,6	55	43,1	38,1	35,8	32,6	<23,6
15	250	50	48,5	<35,4	43,4	56,6	40,09	35,4	32,9	28,8	<18,7
16	245	50	48	<35,7	43,5	56,4	40,9	35,2	32,7	28,4	<18,0
17	200	50	42,5	<30,8	39,9	50,9	39,3	32,3	29	<22,5	<10,0
18	200	25	40	<33,2	40,9	47,5	37,3	30,6	27,3	<21,3	<11,0
19	150	25	34,5	<32,7	<39,7	39,3	31,3	26,6	21,9	<12,7	<7,9
20	100	25	30	<32,9	35,3	35,1	26,9	22,5	15,6	<4,9	<7,3

2. Supply noise

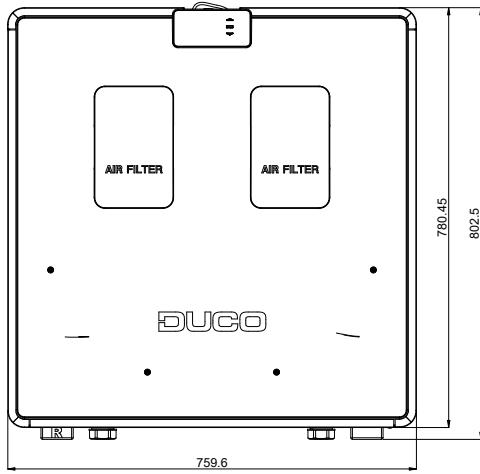
Meas-urement #	Flow rate m³/h	Pressure Pa	LwA supply dB(A)	Octave band frequencies Hz							
				63	125	250	500	1000	2000	4000	8000
1	450	200	78,5	76,9	73,2	75,9	81	72	65,6	62,4	58,3
2	400	200	79	73,5	71,6	75,2	82	71,4	63,5	60,2	56,1
3	350	200	74,5	71,7	70,5	78,8	72,3	64,7	60,6	56,9	52,1
4	300	200	74	70,5	70	79,1	69,6	61,9	58,2	53,4	47,4
5	450	150	78	74,9	72,6	75,4	80,8	70,2	64,8	61,6	57,8
6	400	150	79	75	71,3	82,8	79	67,2	62,3	59,3	55,6
7	350	150	72	71	69,5	75,5	70,4	63,2	59,9	56,6	52,5
8	300	150	72,5	69,1	68,4	77,4	68,3	60,5	57,2	53,3	48,2
9	400	100	76	72,6	70,6	80,2	73	65,3	61,5	58,5	55
10	350	100	73	70,1	69,1	77,7	69,7	61,9	58,9	56	52,5
11	300	100	72	68,7	67,2	78,5	67	59	55,7	52,4	47,9
12	250	100	68,5	66,8	65,4	75,7	63,4	56,5	52,1	47,4	40,8
13	315	50	68,5	67,9	66,8	74	66,5	58,8	55,4	52,4	48,7
14	300	50	69	67,8	66,4	75,8	64,9	57,9	54,5	51,5	47,7
15	250	50	65	65,3	64,4	72,4	61,6	54	50,3	46,5	40,9
16	245	50	65	65	64,3	72,3	61,5	53,6	50	45,9	40,1
17	200	50	63	63,1	61,1	72,9	58,2	49,8	45,1	38,9	<29,4
18	200	25	60	63,2	63,6	67,6	57,7	48,3	43,7	38,1	<29,0
19	150	25	54,5	61,9	65,2	56,5	50,5	42,9	36,3	27,3	<14,7
20	100	25	49	60,7	62,1	51,5	44,7	36	26,9	<13,2	<9,7

3. Extraction noise

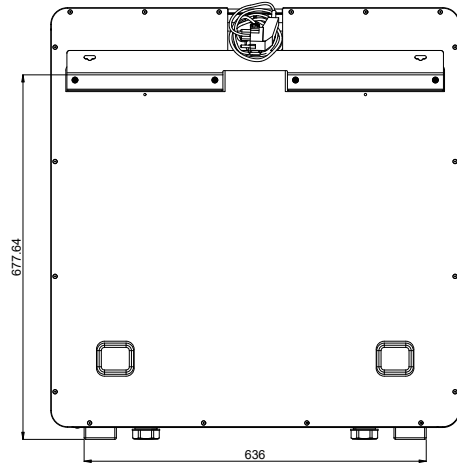
Meas-urement #	Flow rate m³/h	Pressure Pa	LwA extraction dB(A)	Octave band frequencies Hz							
				63	125	250	500	1000	2000	4000	8000
1	450	200	59	64,6	62	61,9	59,7	52,1	43,7	40	34,9
2	400	200	58	62,6	60,8	61	57,7	50,8	41,4	37,6	32,4
3	350	200	57,5	61,4	59,9	62,8	54	48	39,4	35,4	29,7
4	300	200	56,5	59,1	58,8	62,4	51,1	45,7	37,1	32,2	<25,4
5	450	150	58,5	62,7	60,6	61,3	59,5	52,2	42,7	39,1	34,4
6	400	150	58,5	61,9	59,6	63,7	56	49	40,4	36,9	32,2
7	350	150	56,5	60,2	58,6	61,9	52	46,3	38,1	34,4	<29,1
8	300	150	57,5	58,6	57,4	63,6	49,8	44,2	35,8	31,5	<25,5
9	400	100	55,5	60,1	58,3	59,5	52,7	47,7	39,6	36,2	31,7
10	350	100	57	58,5	56,8	63,1	50,2	45	37	33,7	<29,1
11	300	100	59,5	57,6	55,6	67,2	47,7	42,8	34,5	30,6	<25,2
12	250	100	53	<55,5	54	60,7	45,5	40,5	31,3	26,2	<19,2
13	315	50	57,5	<55,9	54	66,4	46,8	42,3	34	30,7	<26,3
14	300	50	56,5	<55,1	53,4	64,4	45,5	41,2	32,9	29,4	<24,8
15	250	50	51	<53,8	51,1	59,3	43,9	38	29,2	25	<19,0
16	245	50	48	54,9	51,5	55,7	43,3	37,5	28,6	24,1	<17,6
17	200	50	45,5	<53,3	49,1	54,1	39,9	34,3	24,4	<18,1	<10,3
18	200	25	43	55,3	49,4	50,7	38,3	32,4	23	<16,6	<9,8
19	150	25	42	<51,5	52,8	46	33,8	27,7	16,7	<8,7	<7,5
20	100	25	36	<49,5	47,1	41,5	28,5	22,2	<9,2	<1,6	<7,4

Dimensions of DucoBox Energy Comfort Plus D550

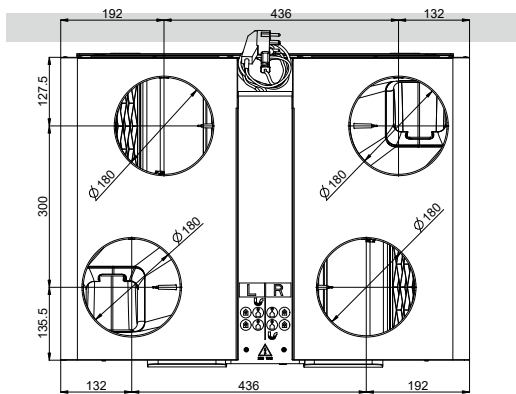
Front view



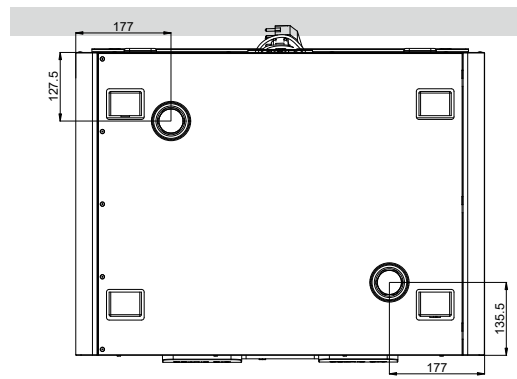
Rear view



Top view



Bottom view



Side view

