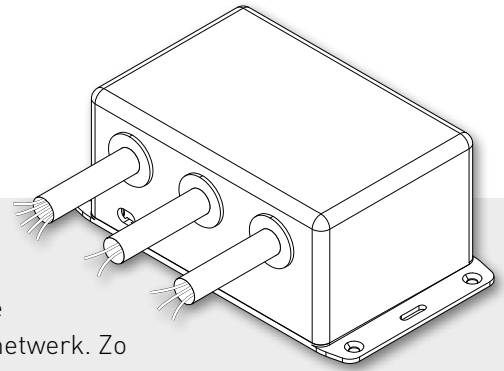


TECHNISCHE FICHE

Actuatorsturing



De actuatorsturing kan verschillende componenten aan het Duco-netwerk (DucoBus protocol) toevoegen en aansturen volgens de meetgegevens (bv. CO₂- of relatieve vochtigheidswaardes) binnen dit netwerk. Zo kan een externe VAV-klep aangestuurd worden op basis van CO₂, net zoals een extern toe- of afvoerluik voor ventilatieve koeling.

Fysieke eigenschappen

Artikelnummer	4195
Breedte x Hoogte x Diepte (mm)	80 x 145 x 58
Gewicht	353 g
Materiaal	ABS
Kleur	Wit
Drukknoppen	1
LEDs	1
Sensoren	Temperatuur

Elektrische eigenschappen

Communicatie	Wired
Voeding	24 VDC
Aansluitingen	2- of 3-puntssturing (3 aders) PWM out (2 aders) Duco Wired (5 aders)
Vermogen	1,2 W (+ vermogen van aan te sturen motor)
Voeding aan te sturen motor	24 VDC max. 2 A
Polariteitsbeveiliging	Graetz bridge

