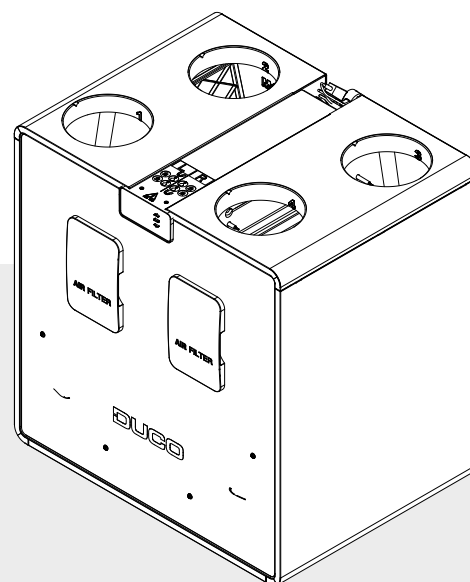


TECHNISCHE FICHE

DucoBox Energy Comfort Plus D350



DucoBox Energy Comfort Plus D350 is een **balansventilatiestoel met warmteterugwinning**. DucoBox Energy Comfort Plus werd ontwikkeld met als doel een nog stillere werking te garanderen. Binnen het DucoBox Energy Comfort gamma gebeurt de links/rechts uitwisseling 100% softwarematig dankzij een gepatenteerd principe van de dubbele by-pass.

De vraagsturing van de DucoBox Energy Comfort Plus D350 resulteert in een **intelligente en energiezuinige werking**. Samen met de slimme vraagsturing op basis van CO₂ en vocht zorgen de dynamische luchtverdeelers voor een uitzonderlijk rendement binnen dit compacte toestel.

De compacte en snel te monteren 2-zone kleppen zorgen voor het meest energiezuinige resultaat die kan gehaald worden met systeem D. Reken hierbij dat door de zoneregeling het geluid met **minstens 30% wordt verlaagd!** Comfort troef!

Uitvoeringen

Type	Toe- en afvoer capaciteit tot 200 Pa (1-zone)	Toe- en afvoer capaciteit tot 200 Pa (2-zone)	2-zoneregeling	Vorstbeveiliging	Artikelnummer
DucoBox Energy Comfort Plus D350	Afvoer: 350 m ³ /h Toevoer: 350 m ³ /h	Afvoer: 350 m ³ /h Toevoer: tot 500 m ³ /h totaal en tot 315 m ³ /h per zone.*	ja (extern)	onbalans of externe heater	0000-4704

*Door standaard toepassing van een 2-zone systeem mag de berekende toevoercapaciteit worden teruggebracht tot 70% in effectieve regeling.

Optionele toebehoren

Product	Artikelnummer
Sifon plat (Energy & Eco)	0000-4376
Communication Print	0000-4251
Vocht Boxsensor (Energy Comfort (Plus))	0000-4723
Montagestoel staand (Energy Comfort D400 / Plus)	0000-4740
Filterset 2 x Coarse 65% (Energy Comfort D400 / Plus)	0000-4741
Filterset Coarse 65% / ePM1 55% (Energy Comfort D400 / Plus)	0000-4742
Set Coax kabel 8m	0000-4418

Fysieke eigenschappen

Breedte x Hoogte x Diepte (mm)	760 x 803 x 584 mm
Behuizing	Gecoat plaatstaal
Kleuren	Wit + groen
Aansluitingen	Binnendiameter: Ø 180 mm
Condensafvoer	Ø 32 mm (1 ¼") [2x]
Warmtewisselaar	v1: PP - v2: PET/Alu
Materiaal binnendeel	EPP / PP / ABS
Gewicht	47 kg
Kabellengte voedingsstekker	2 m (vanop bovenzijde toestel)
Montage	Wandmontage (standaard) Optioneel vloermontage d.m.v. montagestoel

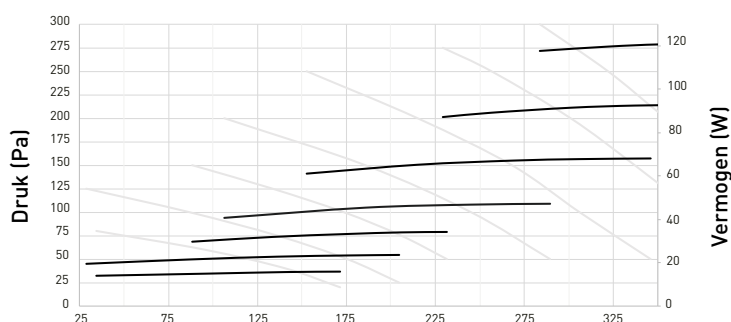
Elektrische eigenschappen

Maximaal elektrisch vermogen	120 W
SPI	0,17 W/(m³/h)
Elektrische voeding	230 V, 50 Hz via 3-aderige voedingskabel met randaarde stekker
Contacten	0-10 V in/outputs
Type motor	DC
Rendement (NTA 8800:2020)	88,90%

Diverse eigenschappen

Energieklasse	Met 2 sensoren (regelingsfactor 0,65): A+ Overige: A
Filters	Dynamic airflow filter toevoerlucht (520 x 190 x 15 mm) Standaard: ISO 16890 Coarse 65% (= G4) Optioneel: ISO 16890 ePM1 55% (=F7) Dynamic airflow filter afvoerlucht (520 x 190 x 15 mm) Standaard: ISO 16890 Coarse 65% (= G4)
Zomer by-pass	Volledig (100% modulerend)
Vorstbeveiliging	Onbalans of externe heater
Ventilatoren	EC ventilator met achterover gebogen schoepen
Automatische inregeling	Ja (constant pressure)
Constant flow regeling	Ja
Koudeterugwinning	Automatische regeling voor koudeterugwinning
Passieve koeling	Automatisch passieve koelregeling
Bediening	Geïntegreerde Display Gebruik via bedieningsschakelaars en ruimtesensoren Optioneel via smartphone / tablet (mits Communication Print in toestel)
Sensoren	Geïntegreerd: druk, temperatuur, onboard schakelcontact Extern: CO ₂ (via optionele ruimtesensor), vocht (via optionele ruimtesensor of meting in ETA leiding), extern schakelcontact (spanningsloze ingang) (optioneel)
Communicatie	Standaard: Duco RF, Duco Wired, Schakelcontact Uitbreidbaar met Communication Print: ModBus, PWM-IN, PWM-OUT, Schakelcontact (3x), Ethernet, Micro SD-card slot

DucoBox Energy Comfort Plus D350m³/h

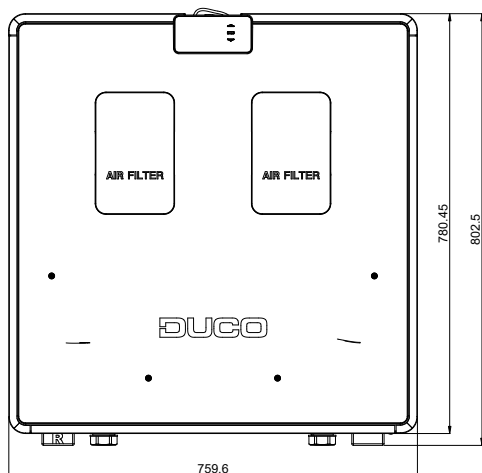


Meting #	Debiet Qv m³/h	Druk Pa	Geluidsniveau Lw*		
			toevoer dB(A)	afvoer dB(A)	kastafstraling dB(A)
1	350	200	74,5	57,5	56,5
2	300	200	74	56,5	53
3	350	150	72	56,5	54,5
4	300	150	72,5	57,5	53,5
5	350	100	73	57	53,5
6	300	100	72	59,5	51,5
7	250	100	68,5	53	48,5
8	300	50	69	57,5	48,5
9	250	50	48	51	48,5
10	200	50	45,5	45,5	42,5

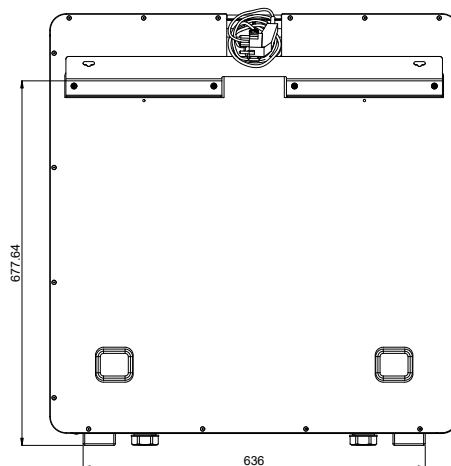
* Kastafstraling gemeten volgens ISO 3741:2010
Toevoer en afvoer geluidsniveau volgens ISO 5135:1997 (met kanaalcorrectie)

Afmetingen DucoBox Energy Comfort Plus

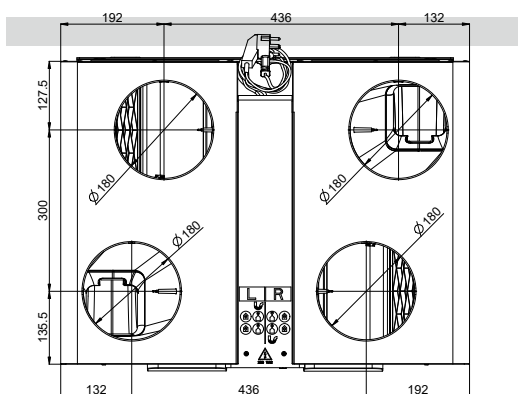
Voor aanzicht



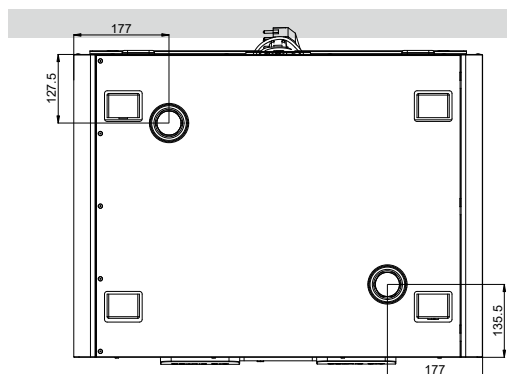
Achter aanzicht



Boven aanzicht



Onder aanzicht



Zij-aanzicht

