

TECHNISCHE FICHE

Meerzoneklep DucoBox Energy Comfort (Plus)



De 2-zone regeling voor de toevoer naar de woning gebeurt snel en discreet door de compacte Meerzonekleppen. Per aftakking naar de verschillende zones wordt een klep voorzien.

De opdeling en regeling in verschillende ventilatiezones levert niet enkel een aanzienlijke energiewinst op maar zorgt er ook voor dat het ventilatiesysteem een stuk stiller werkt.

2 varianten	Artikelnummer
Meerzoneklep DucoBox Energy Comfort (Plus) Ø160	0000-4760
Meerzoneklep DucoBox Energy Comfort (Plus) Ø125	0000-4761

Fysieke eigenschappen

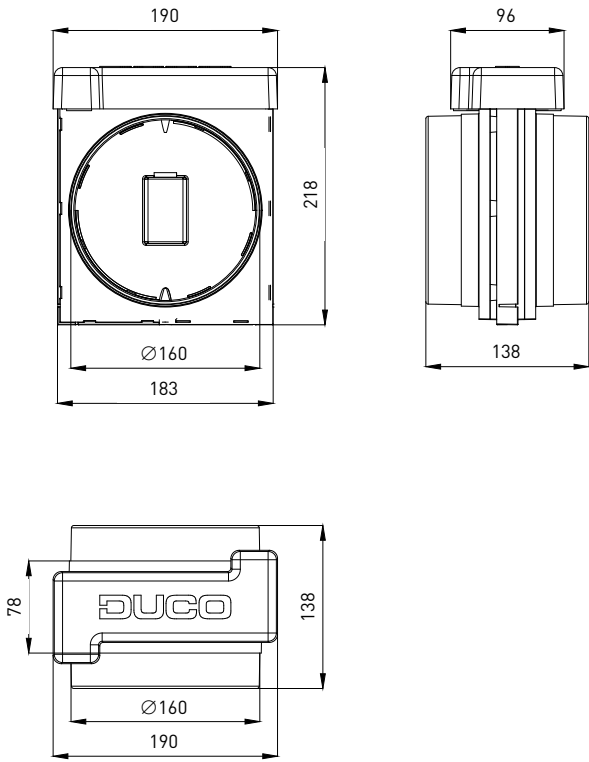
	Meerzoneklep Ø160	Meerzoneklep Ø125
Breedte x Hoogte x Diepte (mm)	220 x 183 x 138 mm	192 x 150 x 138 mm
Kanaaldiameter	2 x Ø160 (M)	2 x Ø125 (M)
Gewicht	628 g	488 g
Materiaal	PP	
Kleur behuizing	Groen, met een wit deksel	
Kleur klep	Wit	
Toepasbaar bij	DucoBox Energy Comfort (Plus)	
Plaatsing	SUP (toevoer) leidingen Tussen 2 kanalen (tussenruimte 78 mm) Maximaal 4 Meerzonekleppen per DUCO systeem	

Elektrische eigenschappen

Elektrische voeding	24 VDC
Communicatie	Duco Wired, te bekabelen naar DucoBox (bekabeling niet meegeleverd)
Piekvermogen	3 W
IP-klasse	IP40

Doorsnedetekeningen Meerzoneklep DucoBox Energy Comfort (Plus)

Meerzoneklep DucoBox Energy Comfort (Plus) Ø160



Meerzoneklep DucoBox Energy Comfort (Plus) Ø125

