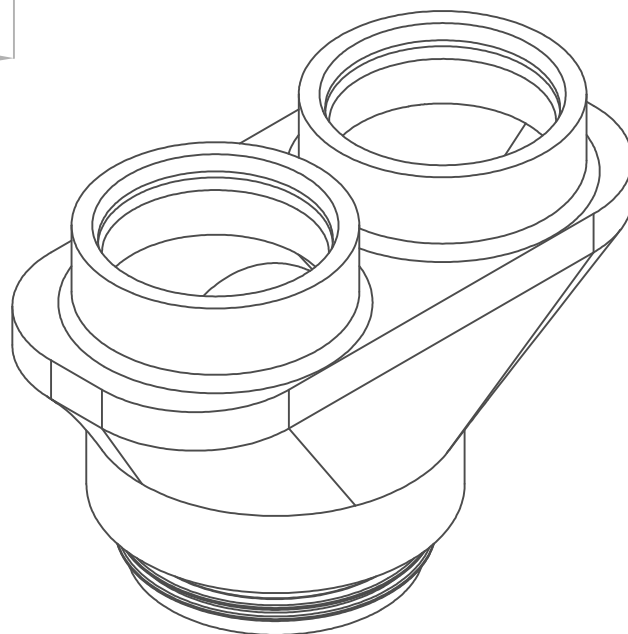
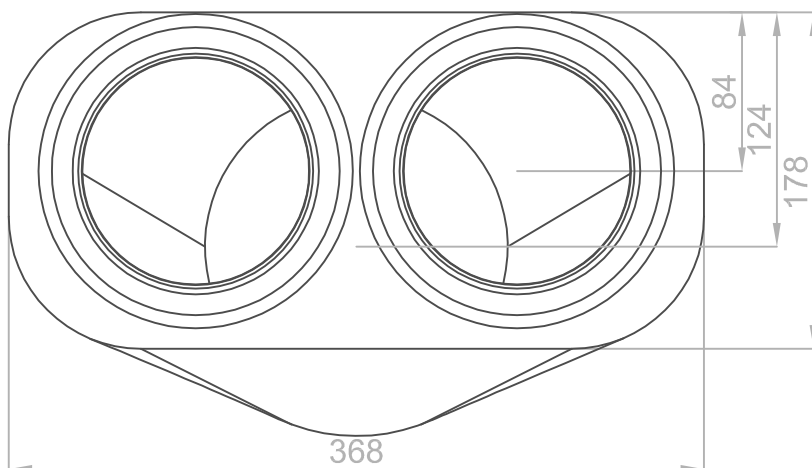
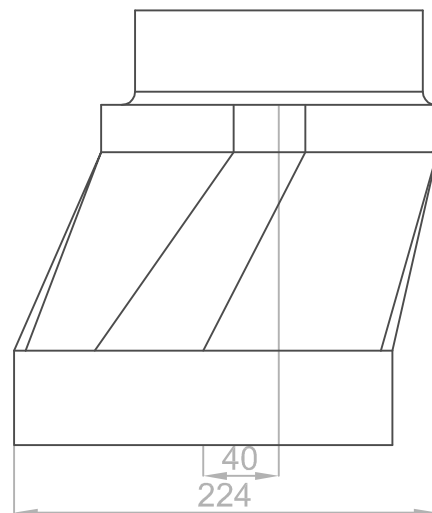
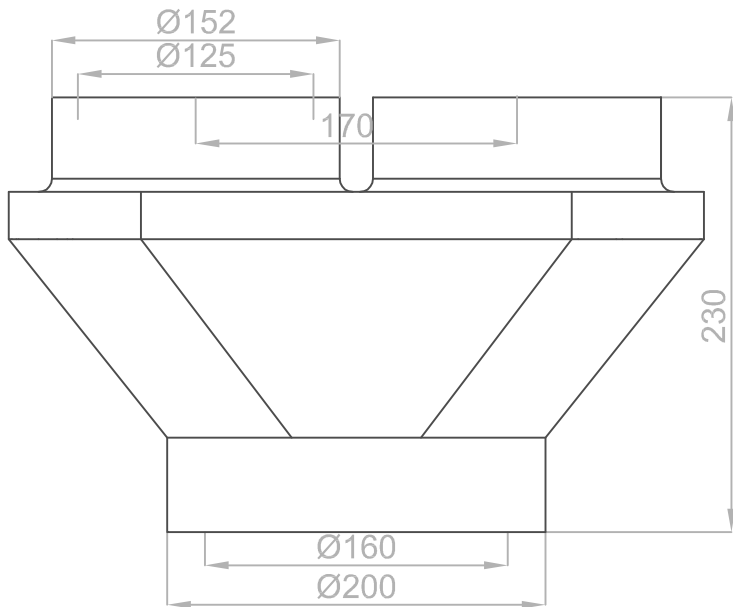


2

1



Broekstuk

Datum : 06/01/2017

Schaal : 1:4

I.O.V. :

Getekend : ASE

DUCO

 Handelsstraat 19
 8630 VEURNE

 Tel. 0032-58/33.00.33
 Fax. 0032-58/33.00.44
 e-mail info@duco.eu

 Deze tekening is eigendom van
 Vero Duco Nv en mag niet gekopieerd,
 noch getoond worden aan derden
 zonder schriftelijke toestemming

 Formaat : A4 

 Tek nr. :
 Broekstuk

Ventilation & Sun Control

2

1