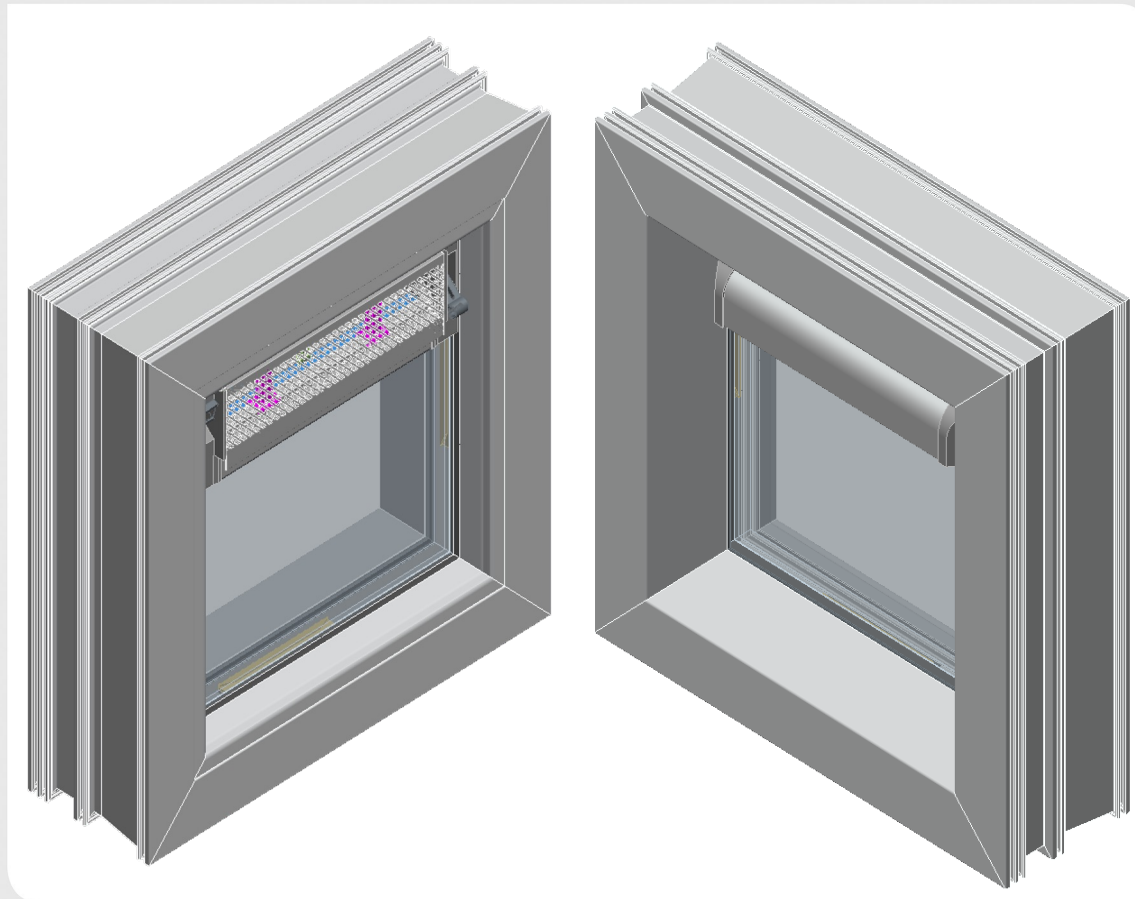


Plaatsingsinstructies

Glaseplaatste ventilatieroosters

L0004126 12/06/2024



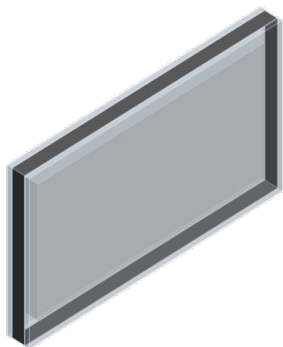
INHOUD

1. Droge beglazing
2. Natte beglazing
3. Bijlagen

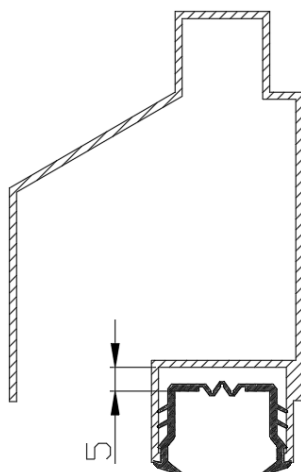
Plaatsingsinstructie van toepassing op alle DUCO glaseplaatste ventilatieroosters met uitzondering van FireMax & SkyMax

1 Droge beglazing

1. Neem het glas voor het voorziene ventilatierooster.



2. Selecteer het juiste rubber met de juiste breedte en hoogte.

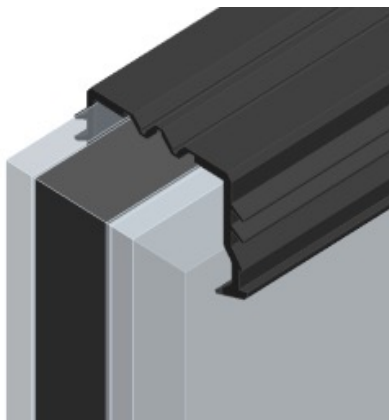


Type rubbers:

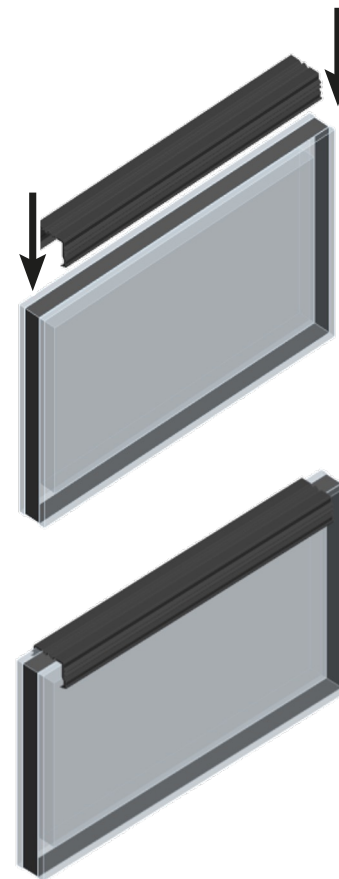
Artikelnummer	Beglazingsrubber	Glasdikte
1330	GG 12	6
1331	GG 21	15
1334	GG 26-30	20-24
1337	GG 32-36	26-30
1900	GG 38-42	32-36
1880	GG 44-50	38-44
1917	GG 52-56	46-50
1918	GG 58-64	52-58

1 Droge beglazing

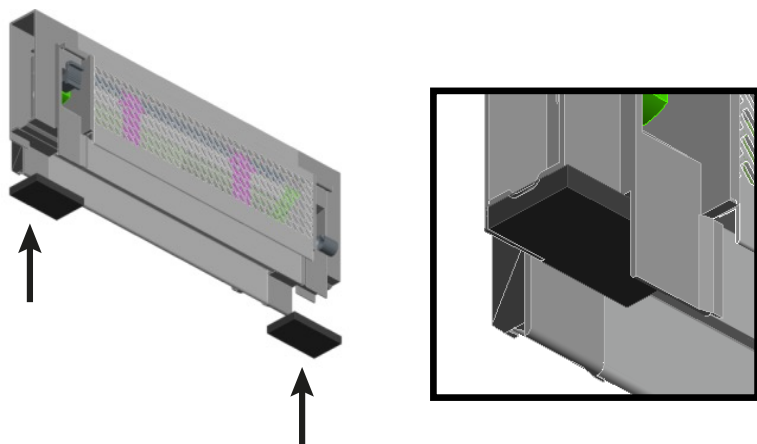
3. Snij het rubber af op de correcte lengte. De lengte van het beglazingsrubber = totaalmaat rooster - (2x sponning). Bv. sponning 40mm → rubber = totaalmaat rooster - 80mm.



4. Plaats het rubber mooi centraal op het glas.



5. Neem het rooster en controleer of aan beide zijden een voegdichtingsband in de sponning is gekleefd.



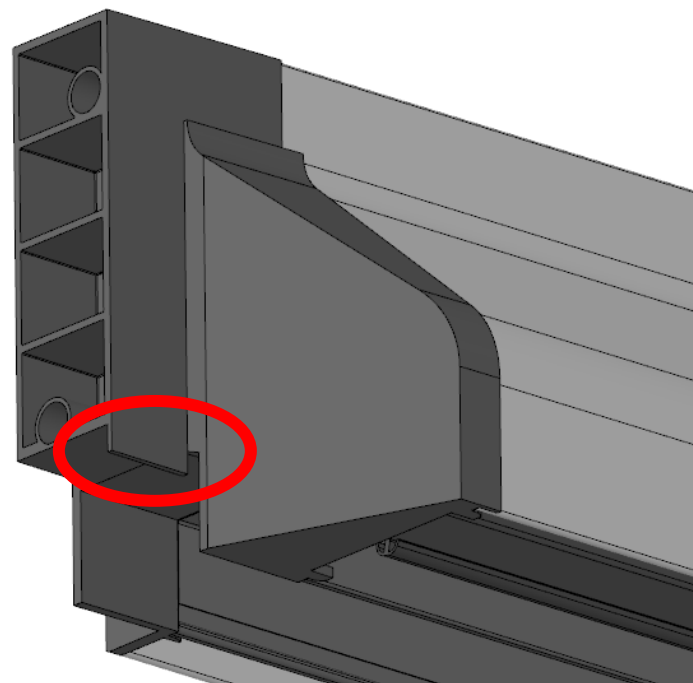
voegdichtingsband: **25/4-8**

Type: Opencellig polyurethaanschuimstofband, geïmpregneerd met een polymeerdispersie met brandvertragende additieven.

De voegdichtingsband moet mooi aansluiten aan de zijkant van het kopschot of sponningsblok. Deze voegdichtingsband moet aan beide zijden het rubber minimaal 20mm overlappen! Bv. Sponning 40mm → voegdichtingsband moet minimaal 60mm lang zijn.

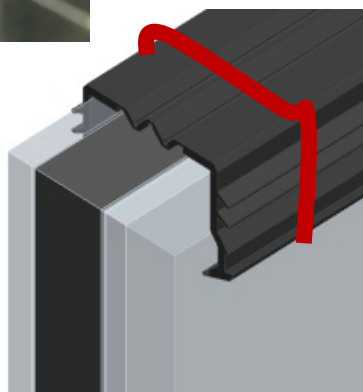
Als de voegdichtingsband smaller is dan de glasgoot, dient deze aan de **buitenzijde** van het rooster aangebracht te worden.

6. Breek de lipjes aan de onderzijde van de kopschotten af.

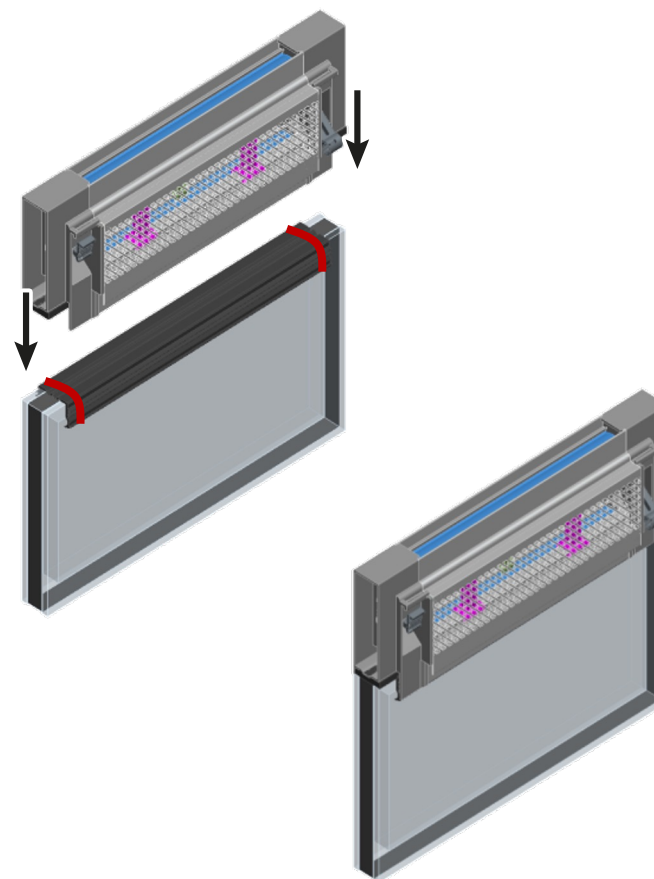


1 Droge beglazing

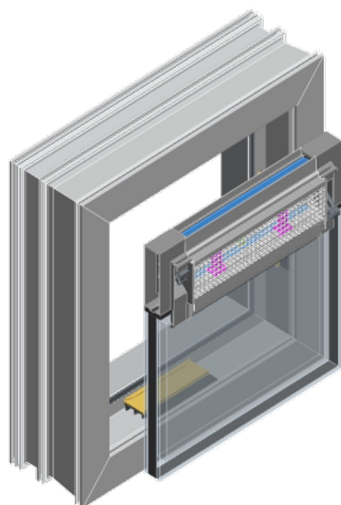
7. Leg een ononderbroken silicone afdichting op 1 cm van de zijkanten van het beglazingsrubber.



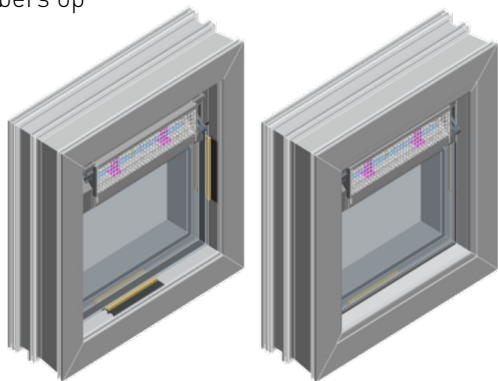
8. Plaats het rooster over het rubber op het glas en druk goed aan.



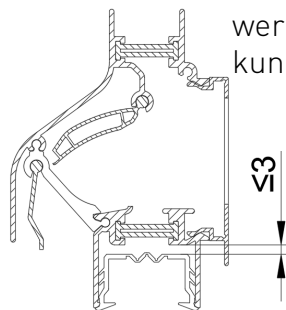
9. Plaats het glas met ventilatierooster in het raam.



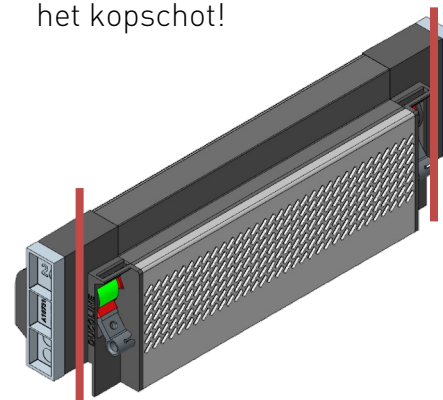
10. Bevestig de glaslatten en afdichtingsrubbers op het raam.



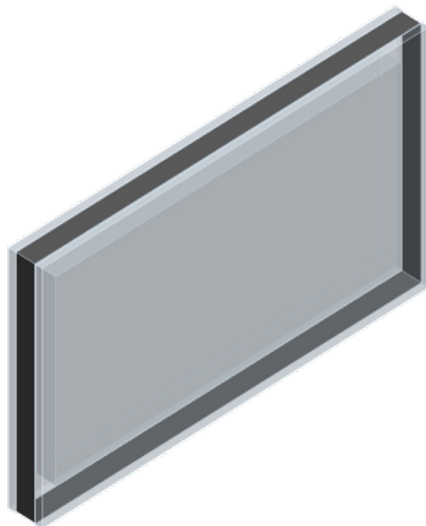
Bij plaatsing dient ervoor gezorgd te worden dat het rooster goed aansluit op het glas. Daarbij mag de afstand tussen het rooster en het glas met rubber niet meer bedragen dan 3mm, om een goede werking van de voegdichtingsband te kunnen garanderen.



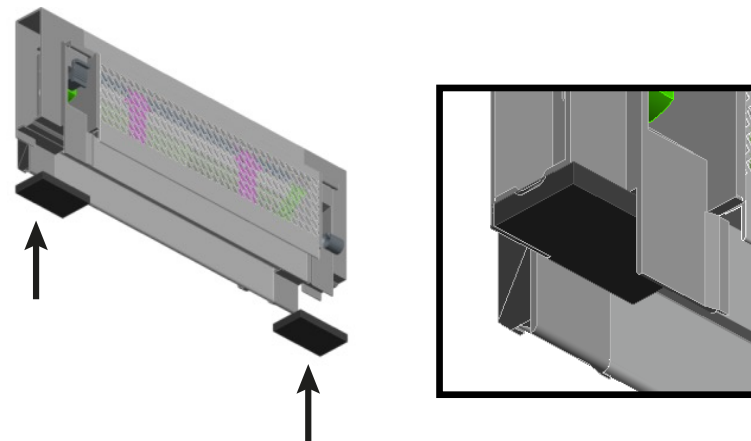
Bij sponning 25 mm met opvulblokjes: De opvulblokjes moeten altijd volledig achter de glaslat zitten. De glaslatten moeten klemmen op het vaste deel van het kopschot!



1. Neem het glas voor het voorziene ventilatierooster.



2. Neem het rooster en controleer of aan beide zijden een voegdichtingsband in de sponning is gekleefd.



voegdichtingsband: 25/4-8

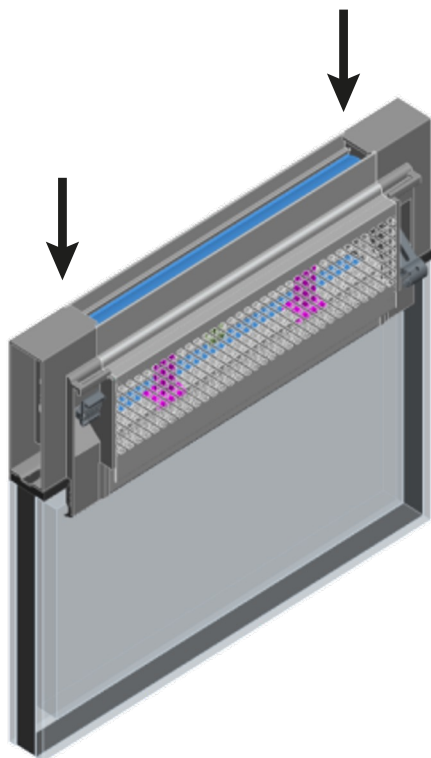
Type: Opencellig polyurethaanschuimstofband, geïmpregneerd met een polymeerdispersie met brandvertragende additieven.

De voegdichtingsband moet mooi aansluiten aan de zijkant van het kopschot of de sponningsblok. Deze voegdichtingsband moet aan beide zijden het rubber minimaal 20mm overlappen! Bv. Sponning 40mm → voegdichtingsband moet minimaal 60mm lang zijn.

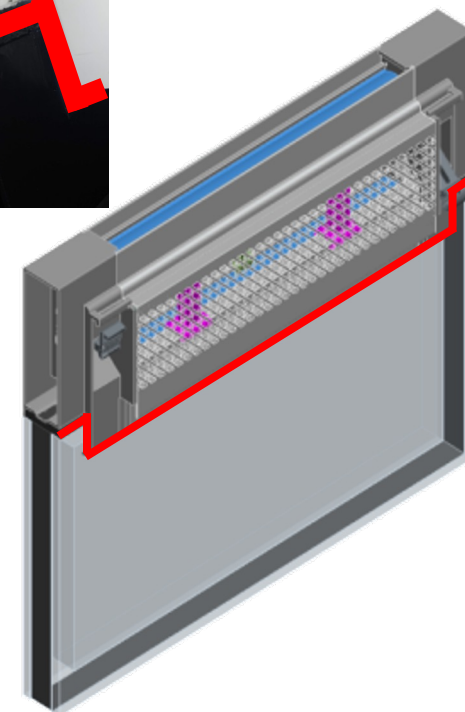
Als de voegdichtingsband smaller is dan de glasgoot, dient deze aan de **buitenzijde** van het rooster aangebracht te worden.

2 Natte beglazing

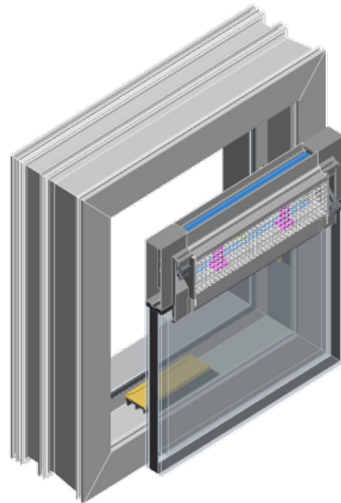
3. Plaats het rooster op het glas en druk goed aan. Maak gebruik van de juiste rugvulling om correct te kunnen afkitten.



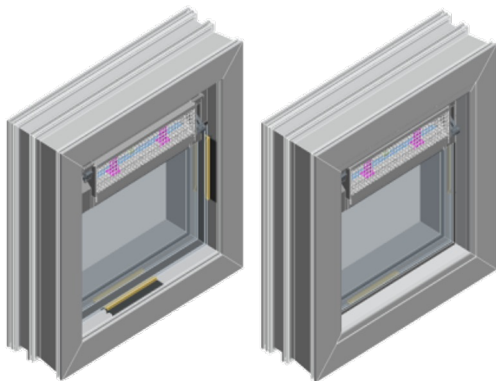
4. Kit alle naden af tussen het glas en het rooster. Voor de beste afdichting wordt dit best zowel aan de buiten- als aan de binnenzijde gedaan. Zeker bij plaatsing boven de 20m.



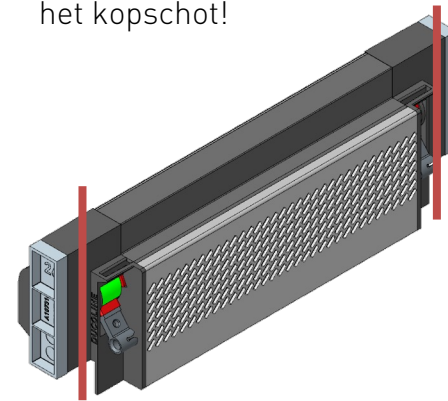
5. Plaats het glas met ventilatierooster in het raam.



6. Bevestig de glaslatten op het raam.

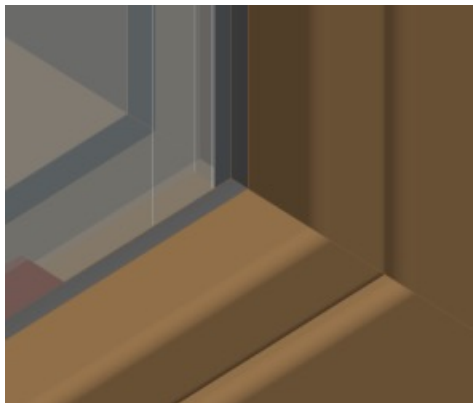


Bij sponning 25 mm met opvulblokjes: De opvulblokjes moeten altijd volledig achter de glaslaten zitten. De glaslatten moeten klemmen op het vaste deel van het kopschot!



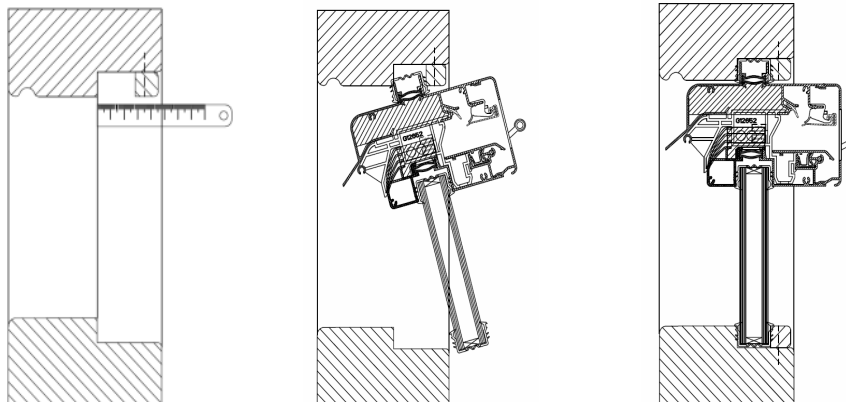
2 Natte beglazing

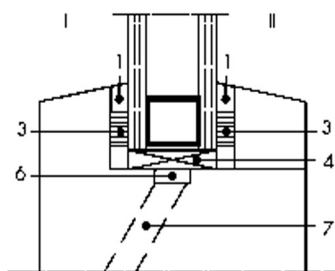
7. Afkitten volgens de regels van de kunst.



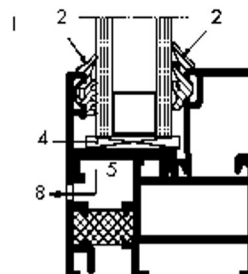
Optie enkel voor DucoMax 'ZR' en GlasMax 'ZR' in houten raam:

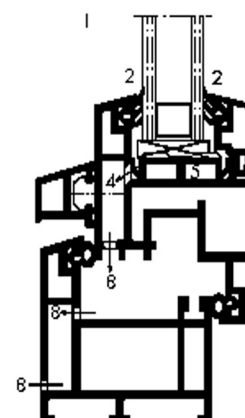
- Bevestig de bovenste glaslat op de gewenste breedte (glasmaat + 6mm).
- Plaats het beglazingsrubber rondom (rond rooster met glas).
- Kantel het rooster met het glas in het raam.
- Bevestig de overige glaslaten.


Afb. 1 Plaatsingsprincipe van een beglazing in een vast raam.

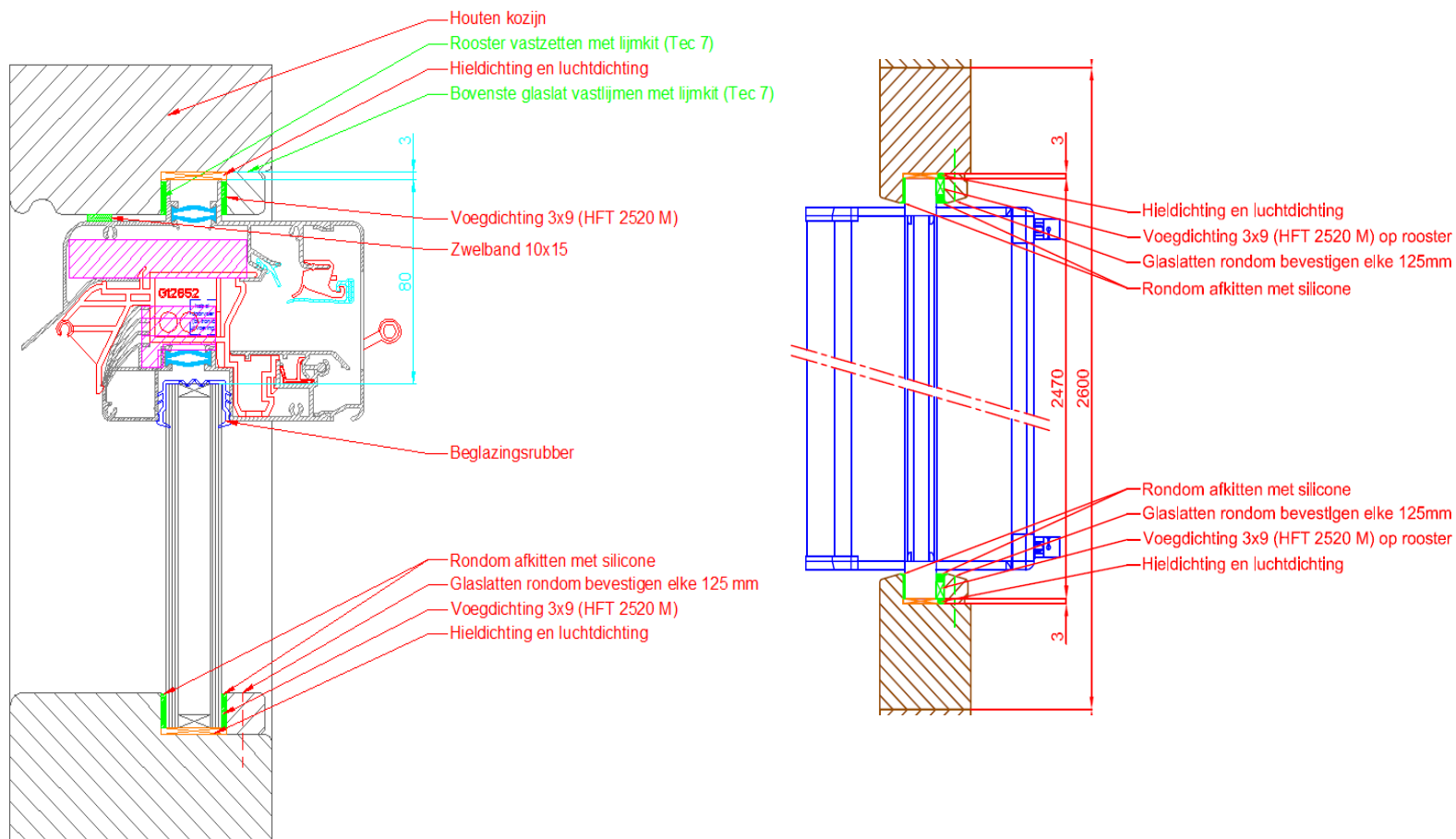
 A. VOORBEELD VAN DE
 PLAATSING MET KIT IN EEN
 HOUTEN RAAM

 I. BUITEN
 II. BINNEN

 1. Kit
 2. Dichtingsprofiel
 3. Voegbodem
 4. Steunblokje

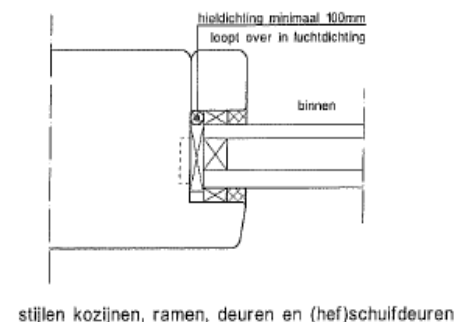
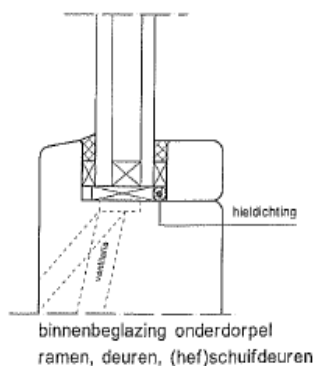
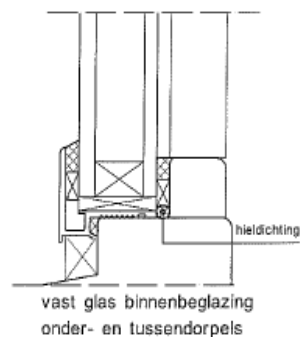
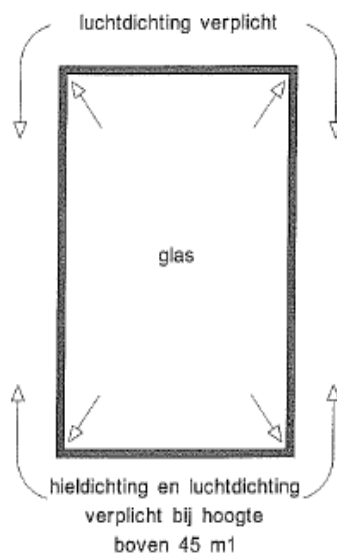
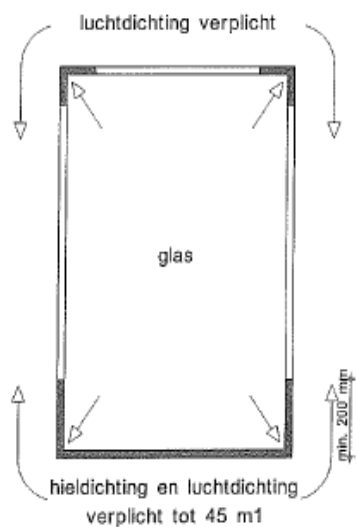
 B. VOORBEELD VAN DE PLAATSING
 MET DICHTINGSPROFIELEN IN EEN
 METALEN RAAM

 5. Onderblokje
 6. Ontwateringsgroef
 7. Ontwateringsgat
 8. Afwateringsgat

 C. VOORBEELD VAN DE PLAATSING
 MET DICHTINGSPROFIELEN IN EEN
 KUNSTSTOF RAAM


Optie enkel voor DucoMax 'ZR' en GlasMax 'ZR' in houten raam:



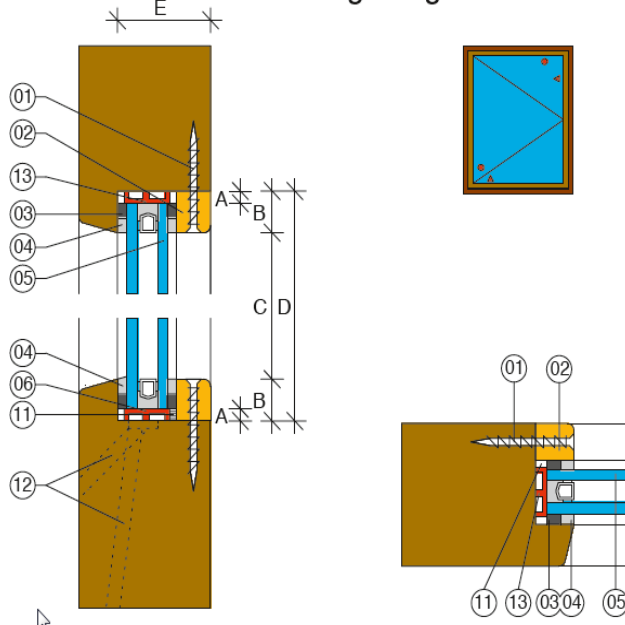
Hieldichting en Luchtdichting bij verschillende hoogtes binnenbeglazing



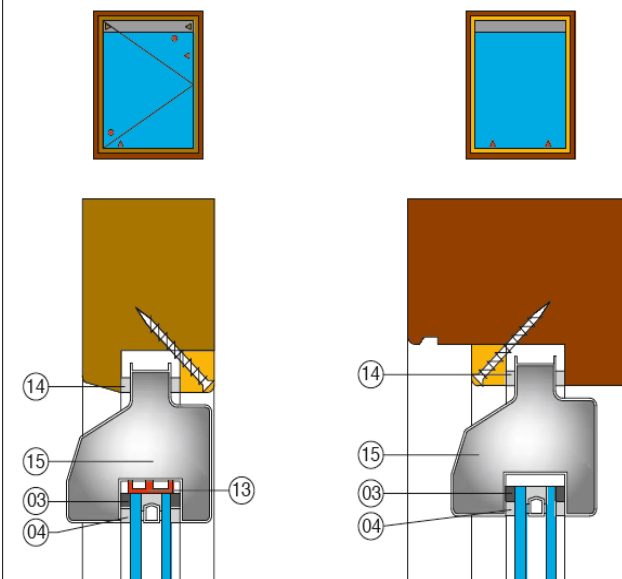
 KVT Keurmerk voor toezicht op installateurs	Katern 12 Beglazen, glasplaatsen, randvoorwaarden en aansluitingen	januari 2010
	Hieldichting en luchtdichting bij verschillende hoogtes binnenbeglazing	12.10
		schaal 1 :

Toepassen NPR 3577 bij beglazing

Draaiend deel - Binnenbeglazing



Roosterdetail draaiend- en vast deel



01 = schroef: glaslat min. dikte 3,5 mm, hechtlengte min. 15 mm, h.o.h. max. 200 mm / nagel: glaslat min. 1,8 x 38 mm, h.o.h. max. 150 mm

02 = glaslat: min. 15 x 17 mm

03 = rugvulling: min. breedte 4 mm

04 = topafdichting: min. 4 x 6 mm (elastische kit, G20 / G25) onder en buiten: afwaterend aanbrengen

05 = isolerend dubbelglas

06 = steunblokje: min. lengte 50, 75 of 100 mm >> afhankelijk van ruitoppervlakte
min. breedte = dikte van het glas + 2 mm >> dikte gelijk aan omtrekspeling

11 = hielafdichting: onder 45 m = onder + 200 mm omhoog / boven 45 m = rondom

12 = beluchtingsgaten / ontwateringsgaten

13 = stelblokje

14 = EPDM rubber

15 = ventilatierooster

A = omtrekspeling rondom het glas:
 $\frac{1}{3}$ x sponninghoogte >> min. 5 mm

B = sponninghoogte: min. 17 mm

C = dagmaat

D = sponningmaat

E = sponningbreedte

▲ = steunblokje

● = stelblokje

14. Dit moet
gesloten
cellenband zijn!

Uitleg NPR 3577

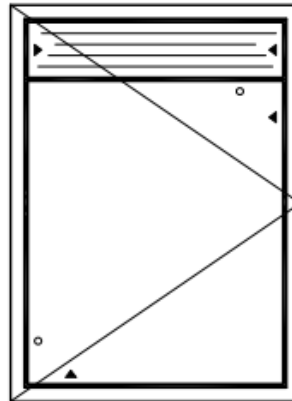
Dit document is ontwikkeld door Kenniscentrum Glas



© oktober 2011

Specifieke richtlijnen voor ventilatieroosters geplaatst in een bewegend deel volgens NPR 3577 (houten kozijnen).

Het verdient de voorkeur om de ventilatieroosters in **bewegende delen te vermijden**, gezien de daarmee samenhangende negatieve invloed op de constructieve sterkte van het bewegende deel. Wanneer er toch een rooster wordt geplaatst in een bewegend deel, behoort dit rooster aan de zijkanten te worden gefixeerd aan de stijl (zie figuur 16).



Legenda

- ▲ steunblokje
- o stelblokje
- naar buiten draaiend

Figuur 16 — Beglazingsblokjes bij ventilatieroosters in draairaam

Voor plaatsing van roosters in draaiende delen bij kunststof en aluminium ramen, volg de specifieke instructies