



Communication Print

Print de communication

Communication Print

NEDERLANDS 

FRANÇAIS 

ENGLISH 



- 1 Maak de DucoBox spanningsloos.
- 2 Klik de Communication Print op de voorziene plaats. Zorg dat de **connector correct gealigneerd** is met deze op de DucoBox printplaat en de **4 hoeken vastklikken**.
- 3 Zet de DucoBox op spanning.

De Communication Print zal automatisch gedetecteerd worden. Indien de softwareversie van Communication Print en de overige aanwezige componenten in het systeem afwijken van elkaar, zullen al deze componenten (inclusief de DucoBox) geüpdated worden. Tijdens deze update zal de LED op de DucoBox paars oplichten. Componenten die later op het systeem aangemeld worden zullen ook geüpdated worden indien nodig. **OPMERKING:** Indien u de Communication Print na de softwareupdate opnieuw wil loskoppelen, kan dit zodra de DucoBox opnieuw opgestart is (dit is wanneer het scherm terug opgelicht is).



- 1 Mettez le DucoBox hors tension.
- 2 Clipsez le Print de communication dans l'emplacement prévu à cet effet. Veillez à ce que le **connecteur soit correctement aligné** avec le Print sur le circuit imprimé du DucoBox et à ce que les **4 angles soient bien emboîtés**.
- 3 Mettez le DucoBox sous tension.

Le Print de communication sera automatiquement détecté. Si la version du logiciel du Print de communication est différente de celle des autres composants présents dans le système, ceux-ci seront mis à jour (ainsi que le DucoBox). Pendant cette mise à jour, le voyant LED du DucoBox sera allumé en violet. Les composants qui seront connectés au système par la suite seront également mis à jour si nécessaire. **REMARQUE :** si vous souhaitez de nouveau découpler le Print de communication après la mise à jour logicielle, vous pouvez le faire dès que la DucoBox a redémarré (soit lorsque l'écran est rallumé).



- 1 Isolate the DucoBox.
- 2 Click the Communication Print into the slot provided. Take care to ensure that the **connector is aligned correctly** with the one on the DucoBox PCB and click the **4 corners in place**.
- 3 Switch on the DucoBox.

The Communication Print will be detected automatically. If the Communication Print software version is not consistent with the other components present in the system, all these components (including the DucoBox) will be updated. The LED on the DucoBox will light up purple during this updating process. Components paired with the system later on will also be updated if necessary. **NOTE:** If you want to disconnect the Communication Print again after the software update, please wait until the DucoBox has been restarted (this is when the screen is lit up again).

nl

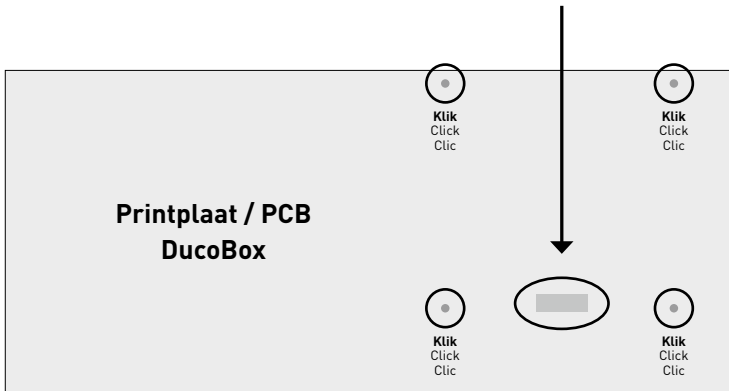
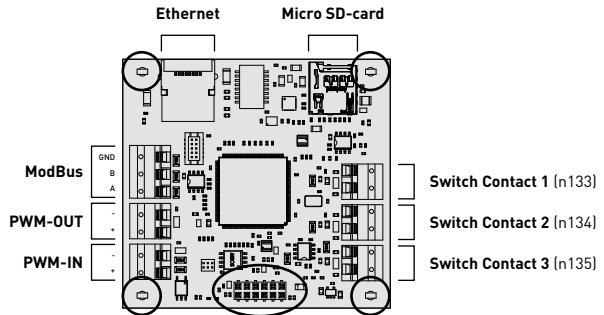
De afbeelding en de aansluitingen kunnen variëren afhankelijk van de uitvoering van het product. **De correcte aansluitingen staan aangeduid op de printplaat.** Verkeerd aansluiten of het niet volgen van de voorschriften kan schade toebrengen aan de aangesloten toestellen.

fr

L'illustration et les raccordements peuvent varier en fonction de l'exécution du produit. **Les raccordements à effectuer sont indiqués sur le circuit imprimé.** Un mauvais raccordement ou le non-respect des consignes peut causer des dégâts aux appareils raccordés.

en

Illustrations and connections may vary depending on product configuration. **The correct connections are indicated in the PCB.** Incorrect connection or failure to follow the instructions may result in damage to the connected devices.



nl

Voor informatie wat betreft garantie en technische gegevens, zie www.duco.eu. Installatie, aansluiting, onderhoud en herstellingen dienen door een erkend installateur te gebeuren. De elektronische onderdelen van dit product kunnen onder spanning staan. Vermijd contact met water.

fr

Informations sur la garantie et la fiche technique sur www.duco.eu. L'installation, le raccordement, l'entretien et les réparations doivent être effectués par un installateur agréé. Les éléments électroniques de ce produit peuvent être sous tension. Éviter tout contact avec l'eau.

en

See www.duco.eu for information regarding warranty and technical data. Installation, connection, maintenance and repairs are to be carried out by an accredited installer. The electronic components of this product may be live. Avoid contact with water.



Handelsstraat 19
8630 Veurne - Belgium
www.duco.eu

DUCO
Ventilation & Sun Control