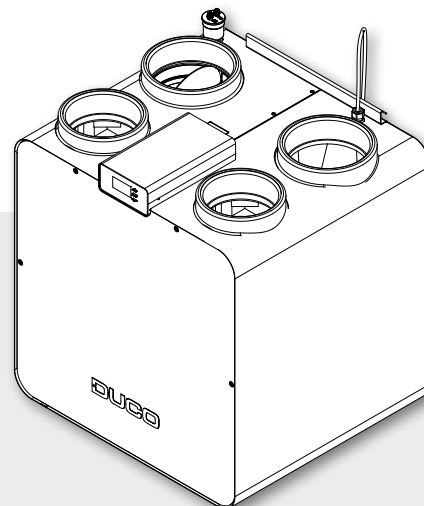


TECHNISCHE FICHE

DucoBox Eco



De DucoBox Eco is een **ventilatiewarmtepomp met actieve warmteterugwinning**. Hiervoor haalt het toestel zowel restwarmte uit de **ventilatieretourlucht** ($\pm 20^{\circ}\text{C}$), als **warmte uit de buitenlucht**. De gewonnen warmte kan zowel voor sanitair warm water als voor ruimteverwarming aangewend worden.

Onderscheidend van andere warmtepompen is een **2-zonesturing**. Door **vraagsturing** in deze unit te integreren, wordt een **maximale energiezuinigheid** en minimaal geluidsvermogen nagestreefd. De DucoBox Eco is de **slimste ventilatiewarmtepomp van Europa**.

De DucoBox Eco is standaard voorzien van een Communication Print.

Algemene gegevens

Energieklasse	A++
Breedte x Hoogte x Diepte	655 x 715 x 585 mm
Gewicht	70 kg
Condensafvoer	\varnothing 32 mm
Elektrische netspanning (Unom)	230 VAC / 50 Hz
Lengte netsnoer	2000 mm
IP-classificatie / Degree of protection	IP41
Type	Lucht/water ventilatiewarmtepomp

Ventilatietechnisch

Luchttoevoer / Luchtafvoer	2 x extractie \varnothing 160 mm Toevoer buitenlucht \varnothing 180 mm Luchtafvoer \varnothing 180 mm Extractie mogelijk in 1 of 2 zone configuratie
Sensoren	Compatibel met Vocht en/of CO ₂ sensoren
Afvoercapaciteit	600 m ³ /h in totaal door warmtepomp inclusief buitenlucht, waarvan maximaal 400 m ³ /h extractie binnenlucht bij 150 Pa
Maximaal vermogen bij 150 Pa	57 W
Type motor	DC

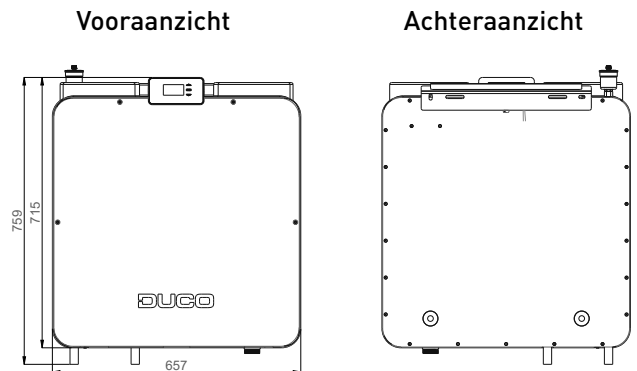
Warmtepomp technisch

Compressor	Modulerend
Aansturing ventilator	Modulerend
Aansturing warmtepomp	Aan/Uit
Nominale stroom	5 A
Maximale stroom (opstart)	11 A
Zekeringwaarde	16 A (C)
Nominaal luchtdebiet in compressorbedrijf	600 m ³ /h
Minimaal luchtdebiet in compressorbedrijf	300 m ³ /h
Water debiet CV	300 – 600 liter / uur (max 35 kPa weerstand)
CV-aanvoer / retour	Ø 22 mm
Maximale werkdruk CV	3 Bar
Toegestane omgevingstemperatuur	10-40 °C
Toegestane zuurgraad CV-water	7,5-8,0 pH
Maximaal toegestane luchtvochtigheid installatieruimte	50 rH
Nominaal opgenomen vermogen	700 W
Maximaal opgenomen vermogen	1200 W
Koudemiddel warmtepomp circuit	R134a
GWP R134a	1430
Inhoud koudemiddel	1050 g
Maximale druk WP	2,97 Mpa (29,7 bar)
Gegarandeerd werkingsbereik buitenlucht	-10°C t.e.m. 32°C
Minimale watertemperatuur	10°C
Maximale watertemperatuur	60°C
Minimale waterinhoud primaire circuit	20 L

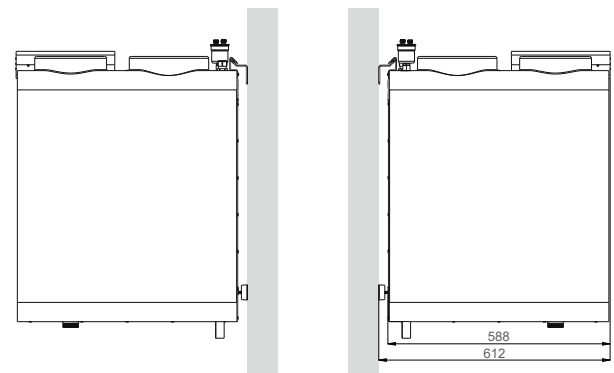
Performantie volgens EN14511 (600 m³/h)

Conditie	Q[kW]	COP
A -7 / W 35	Tot 2,5	2,43
A 2 / W 35	Tot 2,5	4,49
A 7 / W 35	Tot 2,5	5,30
A 12 / W 35	Tot 2,5	6,15
A 20 / W 35	Tot 2,5	7,74

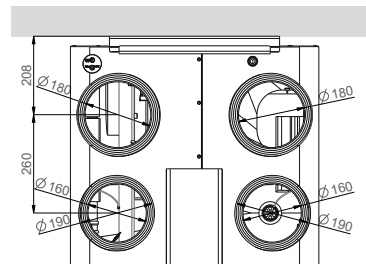
Afmetingen DucoBox Eco



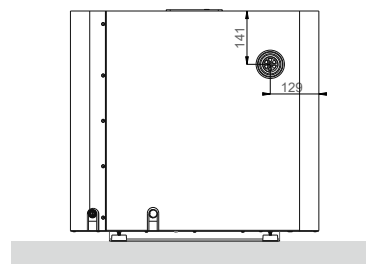
Zij-aanzicht

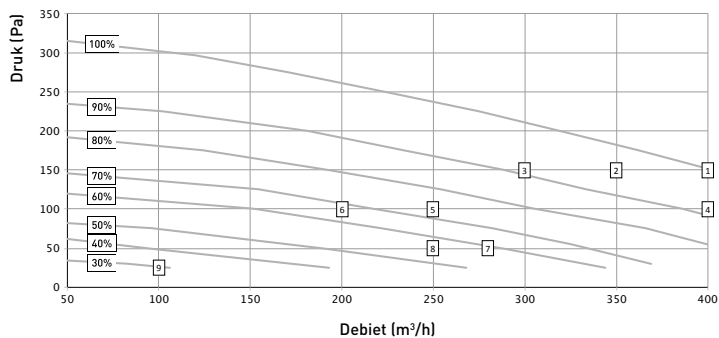


Bovenaanzicht

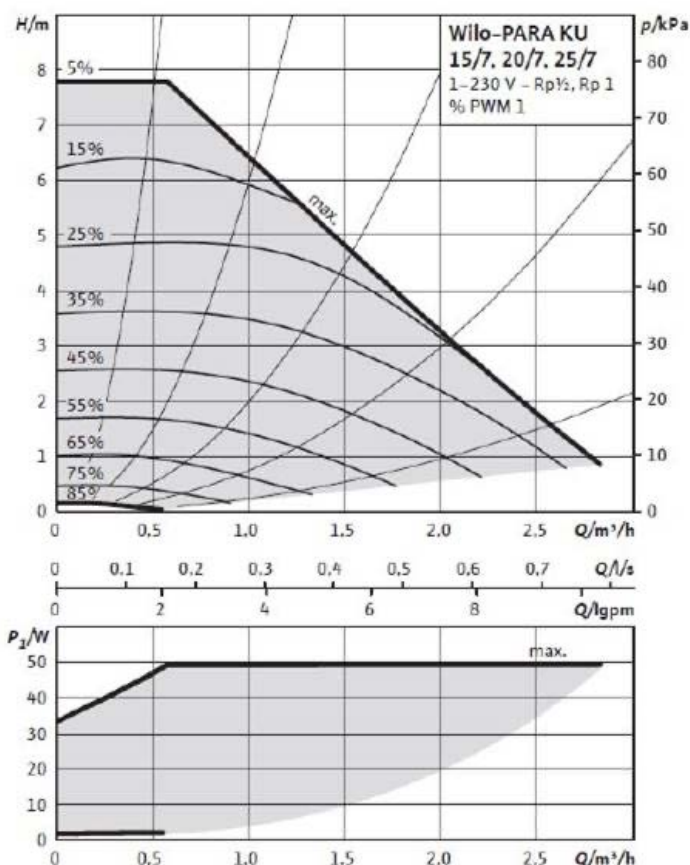


Onderaanzicht





Pompcurve interne circulatiepomp



Ventilatie modus

Meting #	Druk Pa	Debiet Qv m³/h	Vermogen P W	SFP Wh/m³	Geluidsniveau Lw*	
					kastafstraling dB(A)	kanaalgeluid afvoer dB(A)
1	150	400	45	0,11	44	52
2	150	350	39	0,11	42	50
3	150	300	36	0,12	40,5	49
4	100	400	35	0,09	42,5	49
5	100	250	26	0,10	36,5	45,5
6	100	200	22	0,11	34,5	45,5
7	50	280	20	0,07	35	42
8	50	250	19	0,08	33,5	40,5
9	25	100	13	0,13	<20,5	<29

Warmtepomp modus

Druk Pa	Debiet Qv m³/h	Vermogen P W	SFP Wh/m³	Geluidsniveau Lw*	
				kastafstraling dB(A)	kanaalgeluid afvoer dB(A)
150	600	/	/	49,5	57

* Kastafstraling gemeten volgens ISO 3741:2010 bij nominale werking A7W35
 Toevoer en afvoer geluidsniveau volgens ISO 5135:1997
 (met kanaalcorrectie)

Luchtkanalen aansluiten

De aansluitingen voor de luchtkanalen zijn ook via stickers aangeduid op de Ducobox Eco.

	ODA Outdoor Air	Toevoerlucht van buiten naar het toestel	Ø 180 mm
	EHA Exhaust Air	Afvoerlucht van het toestel naar buiten	Ø 180 mm
	ETA 1 Extract Air	Afvoerlucht van de woning naar het toestel ZONE 1	Ø 160 mm
	ETA 2 Extract Air	Afvoerlucht van de woning naar het toestel ZONE 2	Ø 160 mm

