

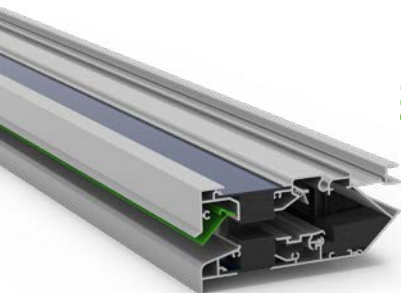
INNOVATIE IN TOPVENTILATIE

TopVent - **SkyVent** - **TronicVent**

CO₂
gestuurd

Demping
tot 40 dB
in open stand

Hoogste klasse
wind- en waterdichtheid



- ✓ **TopVent:** compact & esthetisch
- ✓ **SkyVent:** voor hoogbouw tot 70m!
- ✓ **TronicVent:** 100% automatische sturing op basis van CO₂ en temperatuur

DUCO

We inspire at www.duco.eu



TopVent AK(+)

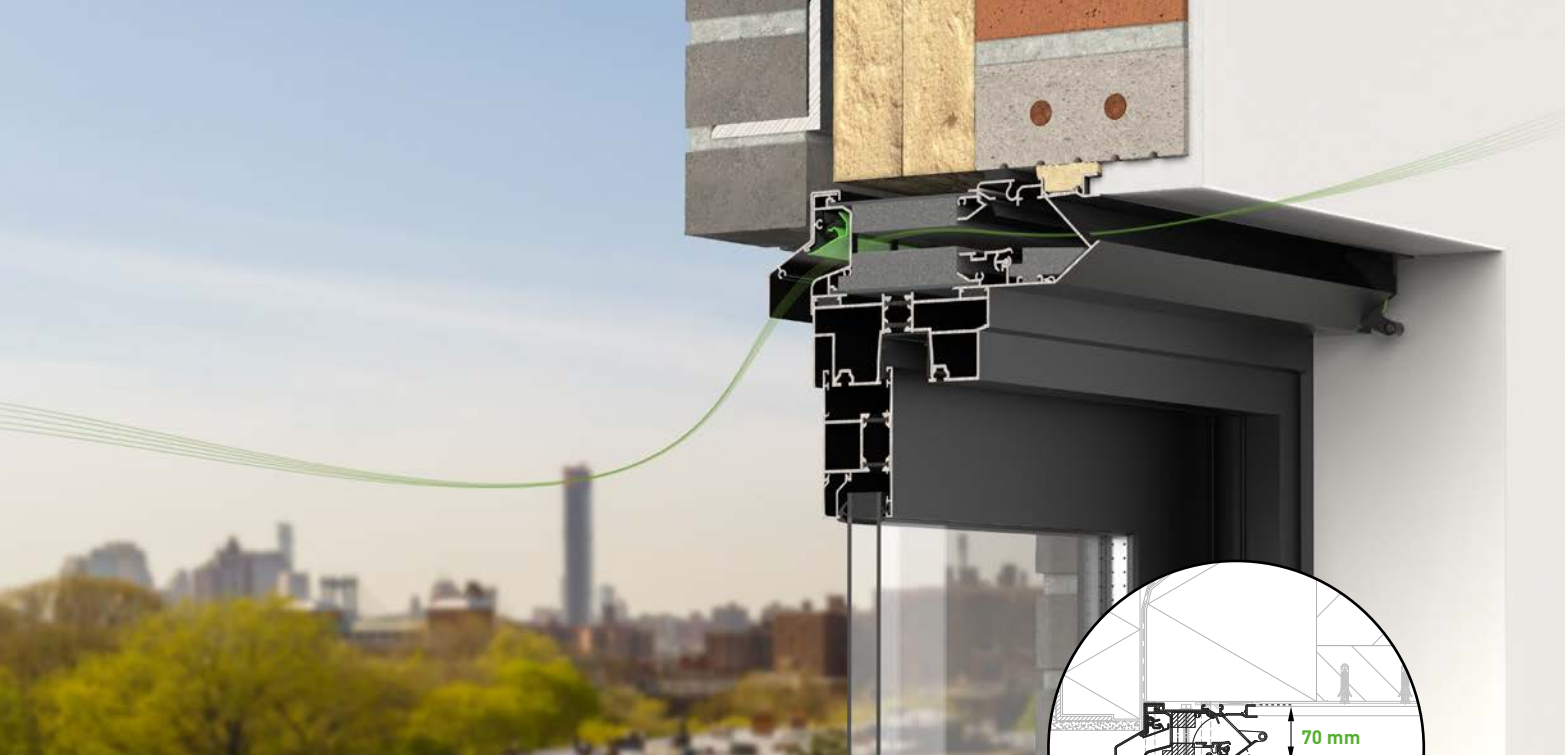
Compact & esthetisch

'Onzichtbare' plaatsing
op het raamkader

Met het **TopVent** gamma zet DUCO energetisch, akoestisch en thermisch comfort voorop. Het rooster komt op esthetisch vlak uitstekende tot zijn recht door de **onzichtbare ponsing**. De opwaartse luchtstroom garandeert een gezond en comfortabel binnenklimaat. Het rooster staat garant voor een snelle montage, een hoge stabiliteit op het raam en de **hoogste luchtdichtheidsklasse**. De bovenzijde is transparant en voorzien van voorgeboorde, glasvezelversterkte koppelstukken. De ankerkoot bovenaan zorgt voor een snelle en stevige verankering met de vaste constructie.

- Optimale esthetiek dankzij "**onzichtbare**" ponsing
- Plaatsing op **elk raamprofiel**: dieptes van 60 tot 215 mm
- Slechts **60 mm roosterhoogte**
- **Thermische kunststofbrug** onder en boven





SkyVent AK(+)

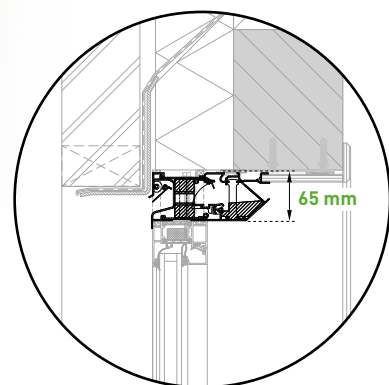
Voor hoogbouw tot 70m!

'Onzichtbare' plaatsing
op het raamkader

Bij de **SkyVent** werd een aluminium buitenprofiel voorzien voor een maximale wind- en waterdichtheid. Ideaal voor toepassing bij hoogbouw tot op een hoogte van **70 meter**. Bij de **TronicSkyVent** wordt het ventilatierooster elektronisch gestuurd. Hierdoor is het toepasbaar in het DucoTronic System.

- Voor hoogbouw: **tot 70m hoogte!**
- **'High performance'** ventilation
- Estetische buitenkap
- **Hoogste klasse** wind- & waterdichtheid





'Onzichtbare' plaatsing
op het raamkader

TronicVent AK(+)

Het slimste ventilatierooster van Europa!

De **TronicVent** is een elektronisch gestuurd ventilatierooster dat gekoppeld wordt in een DucoTronic System. De sensoren in het ventilatiesysteem meten het CO₂- en temperatuurpercentage en zo **opent en sluit het ventilatierooster zich automatisch**. Dat gebeurt enkel waar en wanneer nodig én volledig onzichtbaar. Deze slimme vraagsturing zorgt voor een optimaal comfort en een energiezuinige werking van het ventilatiesysteem.

De **TronicVent** is een **installatievriendelijk rooster** dat snel en eenvoudig op ramen van 60 tot 215 mm diep gemonteerd wordt. De elektronische sturingsunit kan achteraf makkelijk ingeklikt worden.

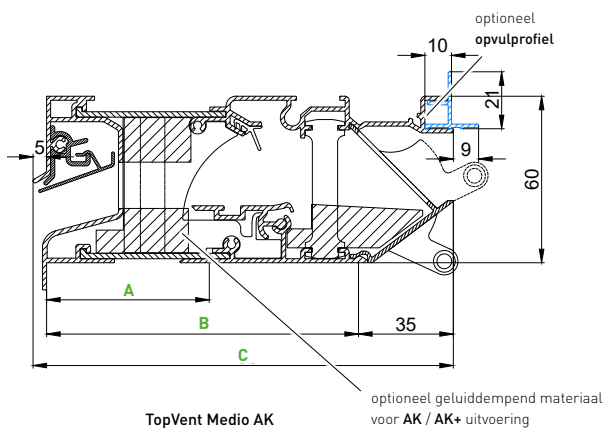
De **TronicVent** dempt buitengeluiden dankzij standaard (AK) of extra (AK+) **geluiddempend** materiaal. De esthetische binnenkap is vlot afneembaar en zorgt voor een opwaartse luchtstroom.

- **STIL:** akoestische demping tot 40 dB in open stand!
- **SLIM:** 100% automatische sturing op basis van CO₂ en temperatuur
- **HIGH-TECH:** inklikbare sturingsunits via afneembaar binnendeel
- **DESIGN:** onzichtbare integratie



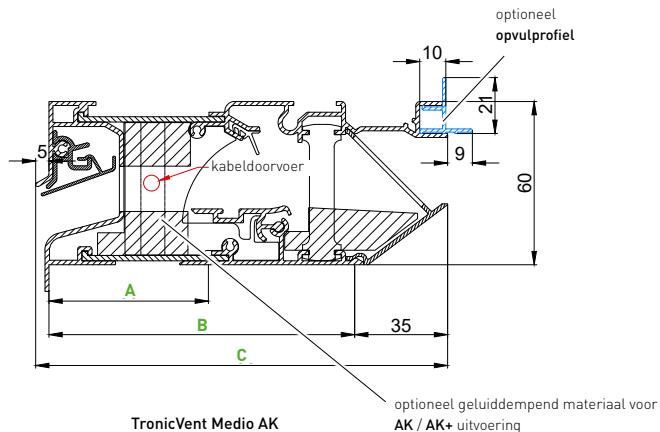
Download hier de
DucoTronic brochure





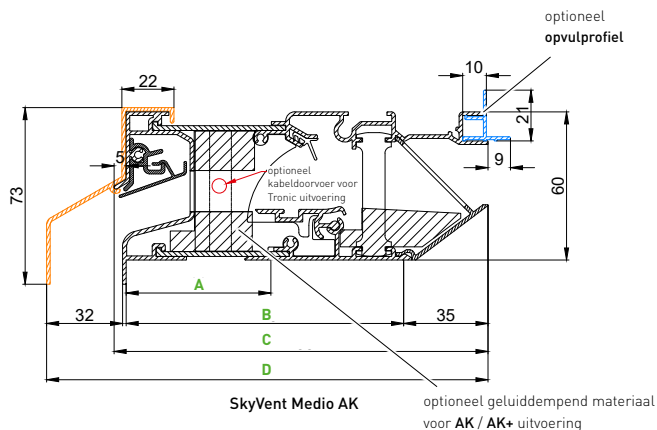
TopVent Medio AK

optioneel geluiddempend materiaal voor AK / AK+ uitvoering



TronicVent Medio AK

optioneel geluiddempend materiaal voor AK / AK+ uitvoering



SkyVent Medio AK

optioneel geluiddempend materiaal voor AK / AK+ uitvoering

UITVOERINGEN KASTDIEPTE

Uitvoering	Afmetingen (zie tekening)			
	A	B	C	D
Corto*	60	85	125	153
Medio	60	115	155	183
Alto	110**	165	205	233
Largo	160**	215	255	283

* Niet beschikbaar bij TronicVent uitvoering.

** Ook toepasbaar vanaf 60 mm met verlengd onderprofiel.

→ Ventilatiewaarden

Type	q_1 (in m ³ /h/m)		L_0	
	bij 2 Pa	bij 10 Pa	bij 2 Pa	bij 10 Pa
	TopVent ZR / SkyVent ZR	69	83	0,1
TronicVent / TronicSkyVent	68	89	0,2	0,2
TopVent ZR AK / SkyVent ZR AK	69	83	0,1	0,1
TronicVent AK / TronicSkyVent AK	68	89	0,2	0,2
TopVent ZR AK+ / SkyVent ZR AK+	48	58	0,1	0,1
TronicVent AK+ / TronicSkyVent AK+	47	61	0,2	0,2

* Volgens NBN EN ISO 717

→ Akoestische waarden

Type	$D_{n,e} W(C;C_{tr})^*$ (open stand) in dB				$D_{n,e} W(C;C_{tr})^*$ (gesloten stand) in dB			
	Corto	Medio	Alto	Largo	Corto	Medio	Alto	Largo
	TopVent ZR / SkyVent ZR	31 (-1;-2)				43 (0;-1)	47 (0;-2)	
TronicVent / TronicSkyVent	×	31 (-1;-2)			×	47 (0;-2)		
TopVent ZR AK / SkyVent ZR AK	33 (0;-1)	34 (0;-2)	36 (-1;-2)	37 (0;-2)	43 (0;-1)	52 (-1;-3)	55 (0;-3)	56 (-1;-4)
TronicVent AK / TronicSkyVent AK	×	34 (0;-2)	36 (-1;-2)	37 (0;-2)	×	52 (-1;-3)	55 (0;-3)	56 (-1;-4)
TopVent ZR AK+ / SkyVent ZR AK+	×	×	38 (-1;-3)	40 (0;-2)	×	×	55 (0;-3)	56 (-1;-4)
TronicVent AK+ / TronicSkyVent AK+	×	×	38 (-1;-3)	40 (0;-2)	×	×	55 (0;-3)	56 (-1;-4)

* Volgens NBN EN ISO 717



VOOR ELK PROJECT EEN OPLOSSING!

Ontdek onze producten in deze brochures:



100% ONTZORGING?

Stuur ons uw project!

DUCO biedt projectbegeleiding van A tot Z.
Stuur ons uw project en ontvang een vrijblijvend voorstel met materiaalbehoefte (incl. ventilatieboxen, sturingscomponenten, luchtkanalen en toebehoren).



www.duco.eu/yourproject

DUCO

We inspire at www.duco.eu