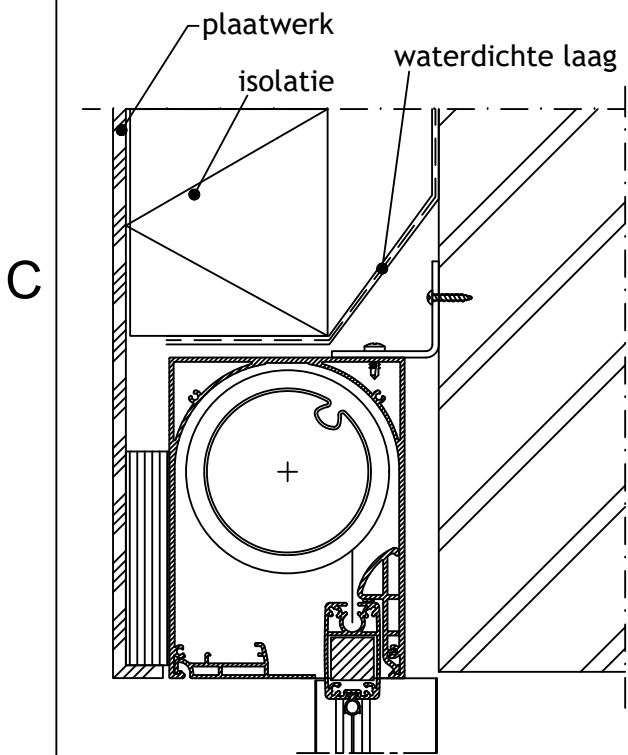
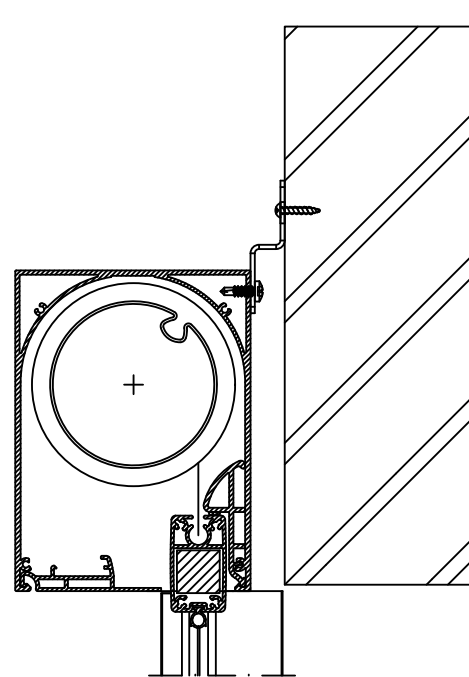
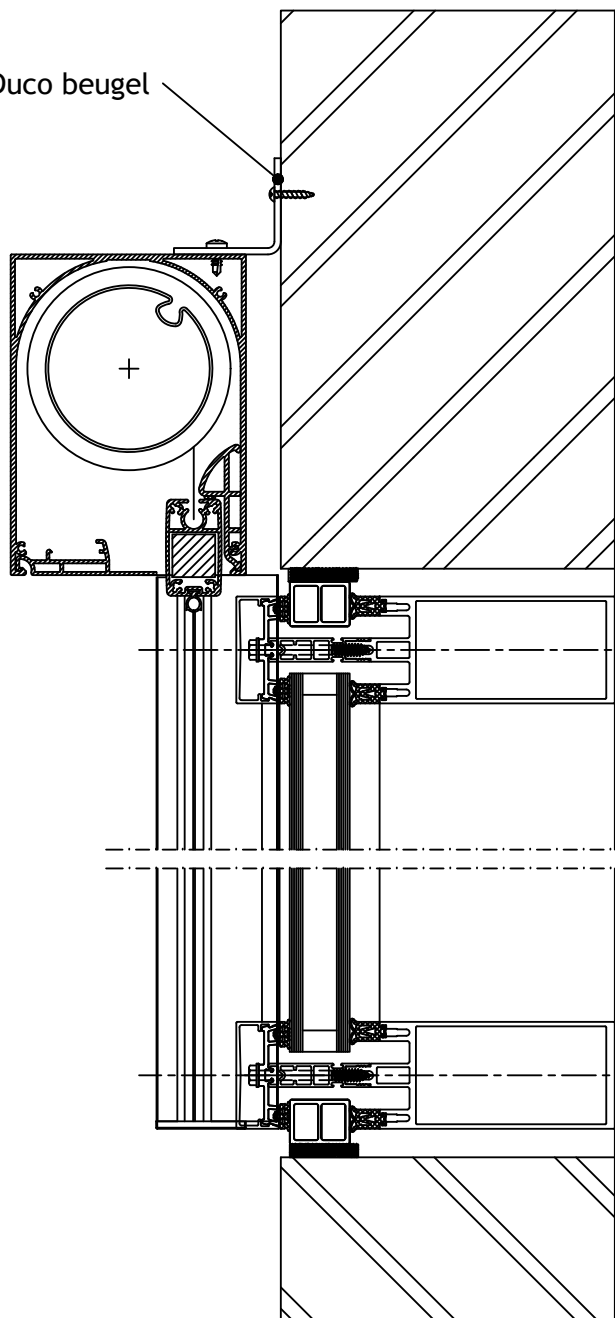


Onzichtbare plaatsing

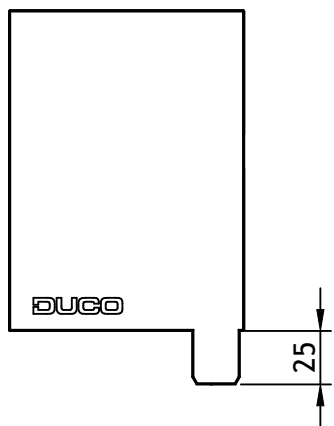
Zichtbare plaatsing



Duco beugel

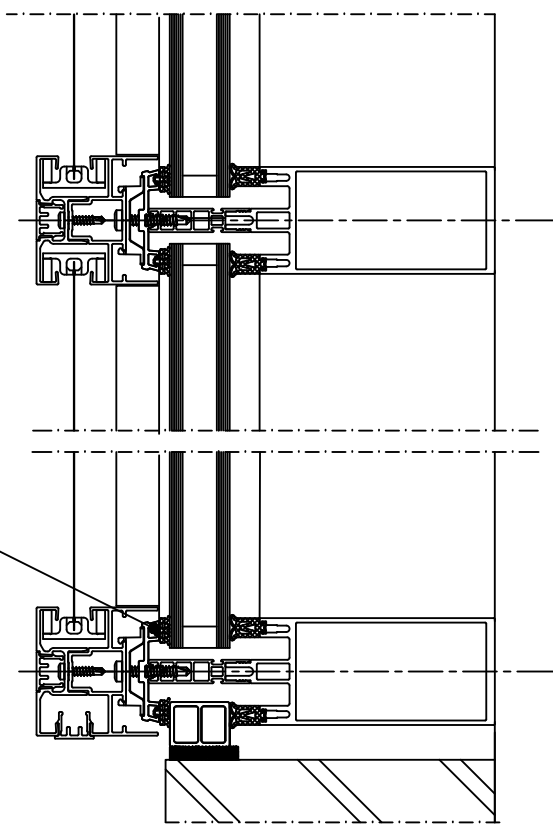


B



Pennen van de kast voor de geleiders zijn 25mm

Vliesgevel Sapa / Hydro
Profiel : TENTAL 50



Principedetail



0 50 100 150 200

DucoScreen Front 150 CW - Plaatsing op vliesgevel Sapa / Hydro TENTAL 50

Datum : 28/09/2023

Schaal : 1:5

Getekend : DBT

Formaat : A4

Tek nr. :
D420



we inspire at
www.duco.eu

I.O.V. : BWK

Deze tekening is eigendom van Vero Duco Nv en mag niet gekopieerd, noch getoond worden aan derden zonder schriftelijke toestemming

A

A