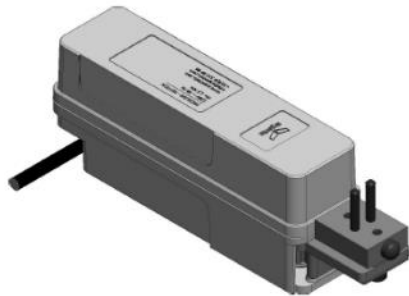
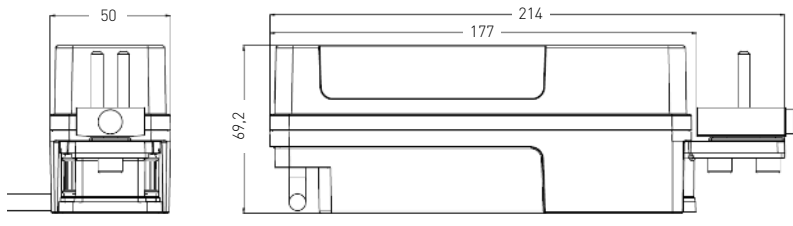


Motor in der oberen Schiene 35/40/2

G0013086



Technische Kenndaten

Spannungsversorgung: 230 VAC +/-10 %, 50 Hz, 40 W
 Maße: 175 x 70 x 50 mm
 Betriebstemperatur -20 °C bis +50 °C
 IP-Schutzart: IP 55
 Max. Geschwindigkeit: 100 mm/s
 Kabel: 4-adrig 4 x 0,75 mm²
 6 A Sicherungsautomat 2,5 A PCB-Sicherung
 4 A Schmelzsicherung

Norm

EN 55014-1
 EN 55014-2
 EN 61000-3-2
 EN 61000-3-3

Verwendungszweck

Der Motor darf nur für den vorgesehenen Anwendungsbereich verwendet werden. Von jeder anderen Verwendung wird abgeraten und diese ist strengstens untersagt. Der Motor darf nur für Schiebepaneele und Sonnenschutzvorrichtungen an Fenstern verwendet werden.

Zur richtigen Verwendung gehört auch die Beachtung:

- der Pläne und Montageanweisungen,
- der Anforderungen von Fachleuten,
- der Inspektions- und Wartungsvorschriften.

Einbruchschutz

Der Motor ist nicht für die Verwendung als Einbruchschutz geeignet. Das Produkt ist kein Ersatz für speziell entwickelte physische Einbruchsicherungssysteme.

Warnung: Gefährliche elektrische Spannung

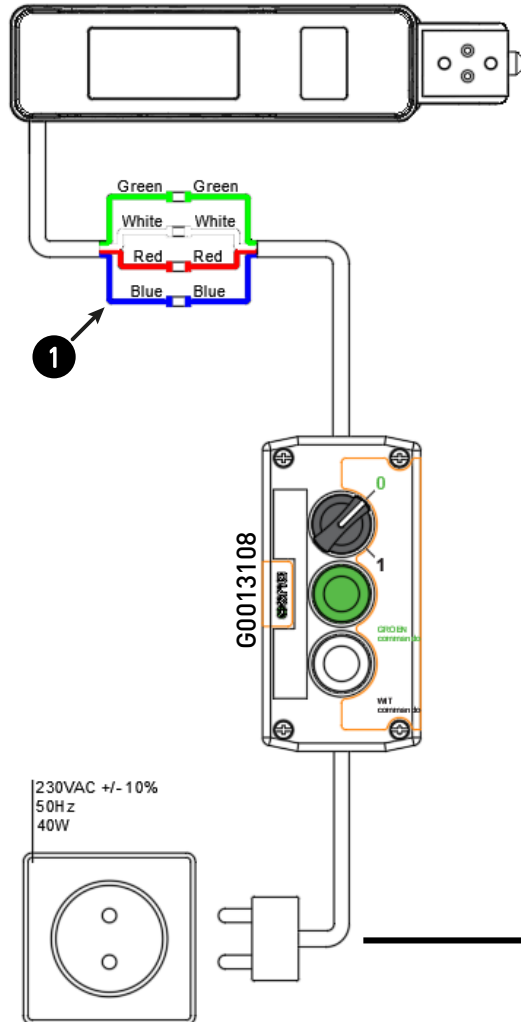
Das Bedienpult arbeitet mit gefährlicher elektrischer Spannung und darf nur von zugelassenen Fachleuten mit geeignetem Spezialwerkzeug angeschlossen, ein- und ausgebaut werden.

Die elektrische Spannung muss vor Beginn der Arbeiten abgeklemmt werden. Damit dieses Modul nicht von Unbefugten bedient werden kann, sind geeignete Vorkehrungen zu treffen.

Wenn diese Hinweise nicht beachtet werden, kann dies möglicherweise einen tödlichen Stromschlag zur Folge haben.

4

Motor



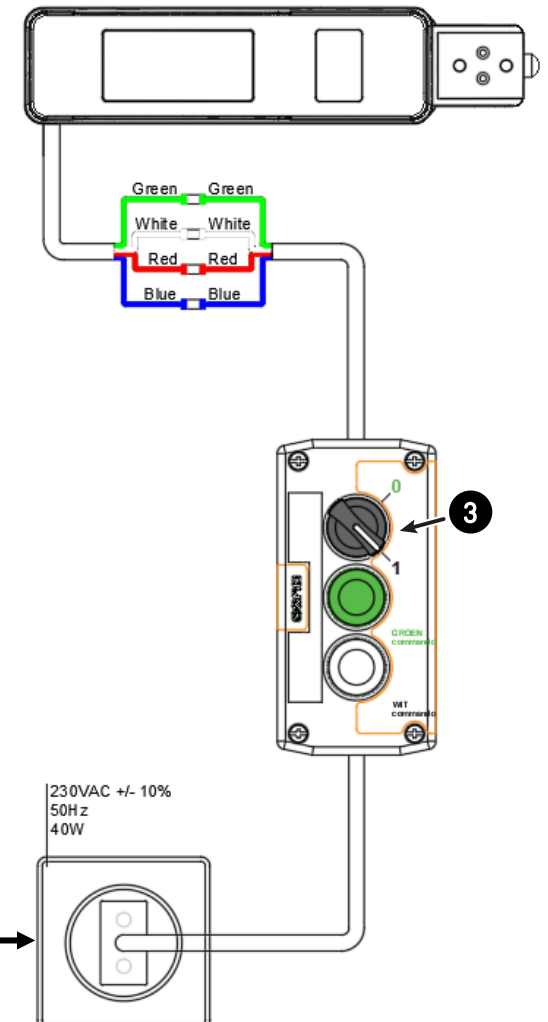
Test
Motor beim Einbau von Schiebeläden
1
Verbinden Sie alle Drähte des Motors mit dem Teaching Kit.

(ausschalten und auf 0 schalten)

2
Stecken Sie den Stecker in die Steckdose
(Prüfen Sie, ob sich alle Schiebeläden frei bewegen können)

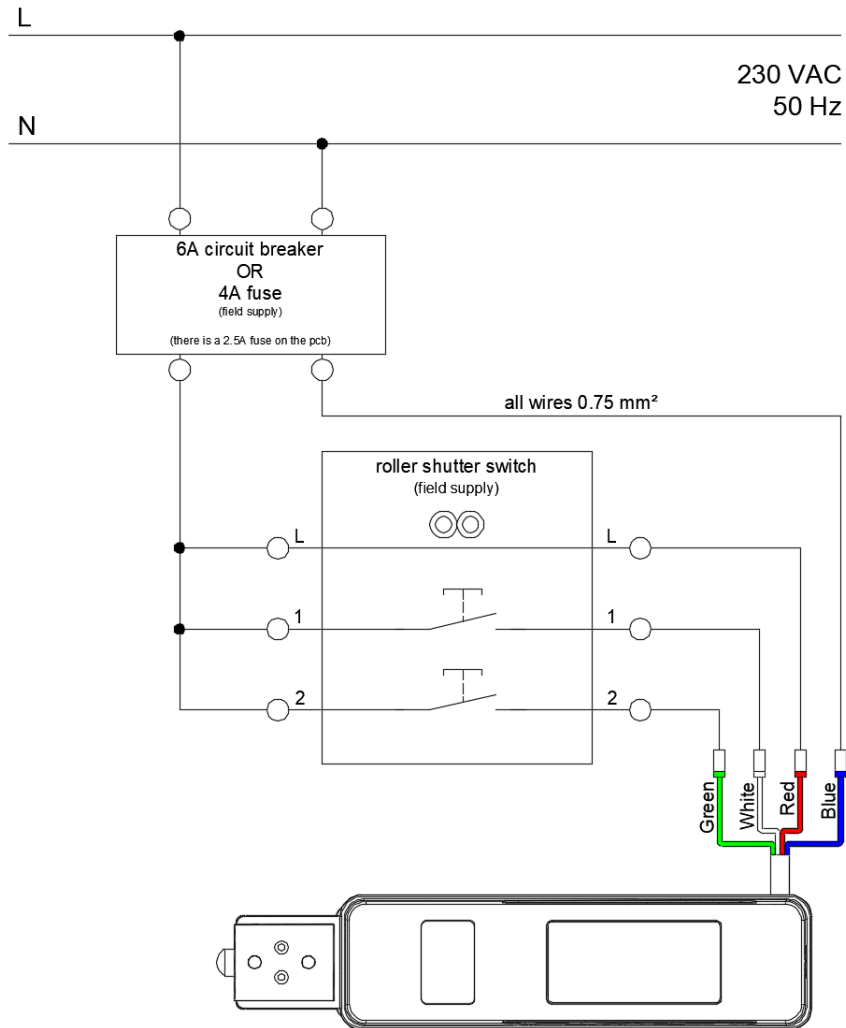
3
Drehen Sie den Knopf auf Position 1
4
Befolgen Sie den Einlernvorgang am Einlernset

Oder siehe <https://www.duco.eu/slide-motor>
Oder siehe Pag. 4 ab Schritt 2

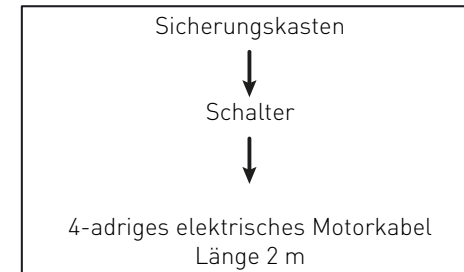


4

Einbau des Motors



Die Spannungsleiter (L und N) kommen direkt aus dem Sicherungskasten.



Für die Bedienung des Motors mit Doppeldrucktaste/Schalter:

- Eine Drucktaste/ein Schalter zum Öffnen der Schiebepaneele
- Eine Drucktaste/ein Schalter zum Schließen der Schiebepaneele

Für die Bedienung des Motors mit einer Drucktaste:

- Einmal drücken zum Öffnen der Schiebepaneele
- Einmal drücken zum Anhalten der Schiebepaneele
- Einmal drücken zum Schließen der Schiebepaneele

NOTIZ

Motor einstellen

Schritt 1:

Mechanische Überprüfung: Überprüfen Sie, ob die Schiebeläden sowohl bei der unteren wie auch bei der oberen Führung nirgendwo gehindert werden. Wir empfehlen, um dafür den Schiebeläden manuell zu schieben und eventuelle Obstakel bei jeder Position des Schiebelädens zu prüfen.

Schritt 2:

Positionieren Sie den Laden in der Mitte des Systems. Bei der Inbetriebnahme muss der Motor unter Spannung gesetzt werden. Bei der Inbetriebnahme werden die Schiebeläden wie folgt hin und her bewegt: ± 12 cm hin, 2 Sekunden halten, ± 12 cm her.

Schritt 3:

Drücken Sie kurz (weniger als 5 Sekunden) auf die Taste (Anschluss mit weißem Draht).
Der Schiebeläden wird mit einer Suche nach den Endanschlägen in der oberen Führungsschiene langsam seine Endpunkte bestimmen.

Schritt 4:

Der Schiebeläden bestimmt seine Geschwindigkeit an Hand seines eigenen Gewichtes.
Der Schiebeläden wird sich schneller hin und her bewegen.

Schritt 5:

Der Motor lässt die Schiebeläden hin und her bewegen, um den Bremsweg bis zu den Endpunkten zu bestimmen.

Schritt 6:

Bestätigung des Endes der Inbetriebnahme: Der Schiebeläden bewegt sich wie folgt kurz hin und her: 12 cm hin, 1 Sekunde halten, 6 cm her, 1 Sekunde halten, 6 cm her.



Bei Problemen

Bei Stromausfall (Soft-Reset)

- Drücken Sie die Drucktaste, damit sich das DucoSlide in Bewegung setzt, die Schiebepaneele läuft langsam in eine Richtung bis zum Endpunkt und wartet.
- Wenn das DucoSlide bereits am Endpunkt steht, wird diese Position beibehalten
- Nochmaliges Drücken der einzigen Drucktaste bzw. Betätigen der anderen Drucktaste: Das DucoSlide fährt langsam in die andere Richtung bis zum Endpunkt und wartet.
- Sind die festgelegten Endpunkte wie vorher, dann wird das DucoSlide wieder normal bewegt.
- Wenn es sich nicht bewegt, befolgen Sie die Anweisungen im Abschnitt Reset.

Reset (Werkseinstellungen)

Stellen Sie das DucoSlide ungefähr mittig ein,

- Drücken Sie **1 Minute** lang auf eine der Drucktasten.
- Oder:
- Schalten Sie die Sicherung im Sicherungskasten in folgender Reihenfolge ein und aus.

| | |
|------|---------------|
| OFF | > 2 Sek. |
| ON 1 | 5 bis 10 Sek. |
| OFF | > 2 Sek. |
| ON 2 | 5 bis 10 Sek. |
| OFF | > 2 Sek. |
| ON 3 | |

- Tür bewegt sich kurz in beide Richtungen = **Initialisierungsbewegung** → Beginnen Sie wieder auf Seite 4.

