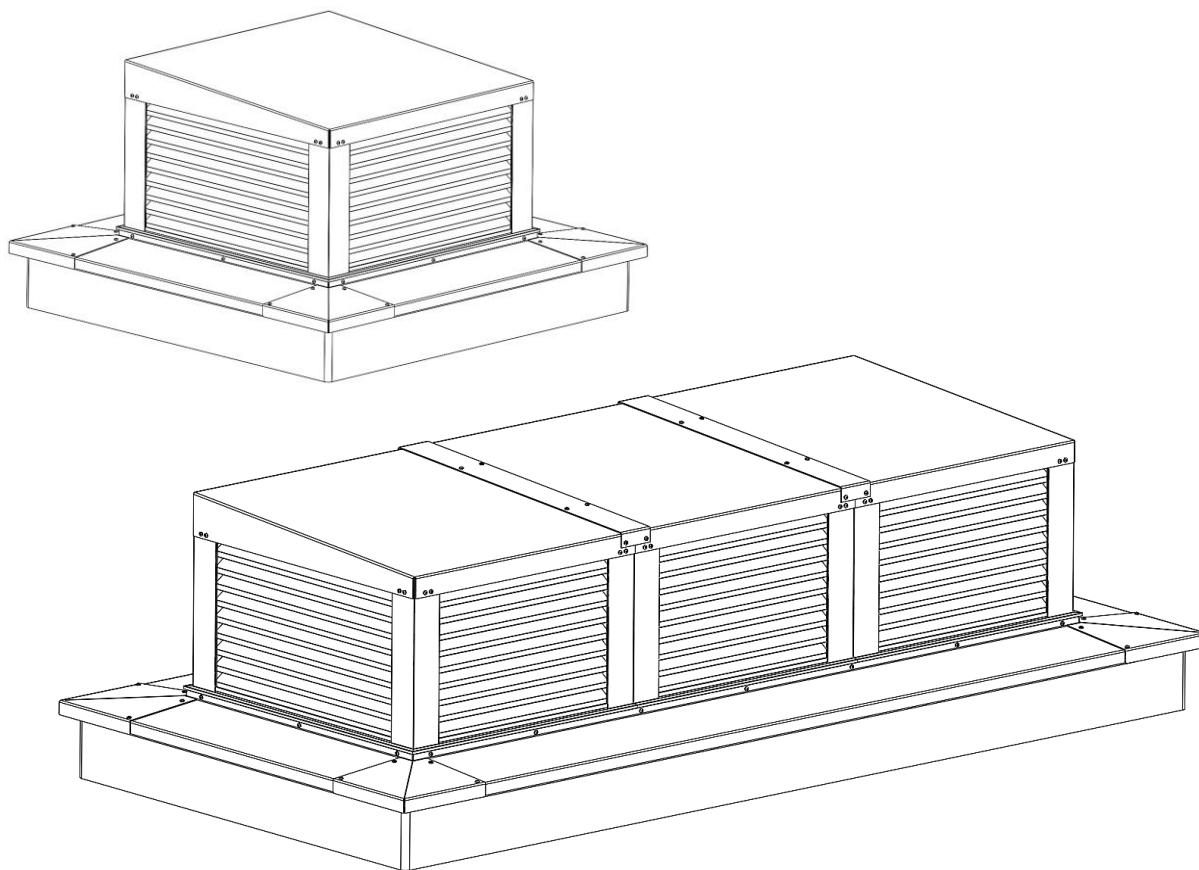


Plaatsingsinstructie

DUCO
Ventilation & Sun Control

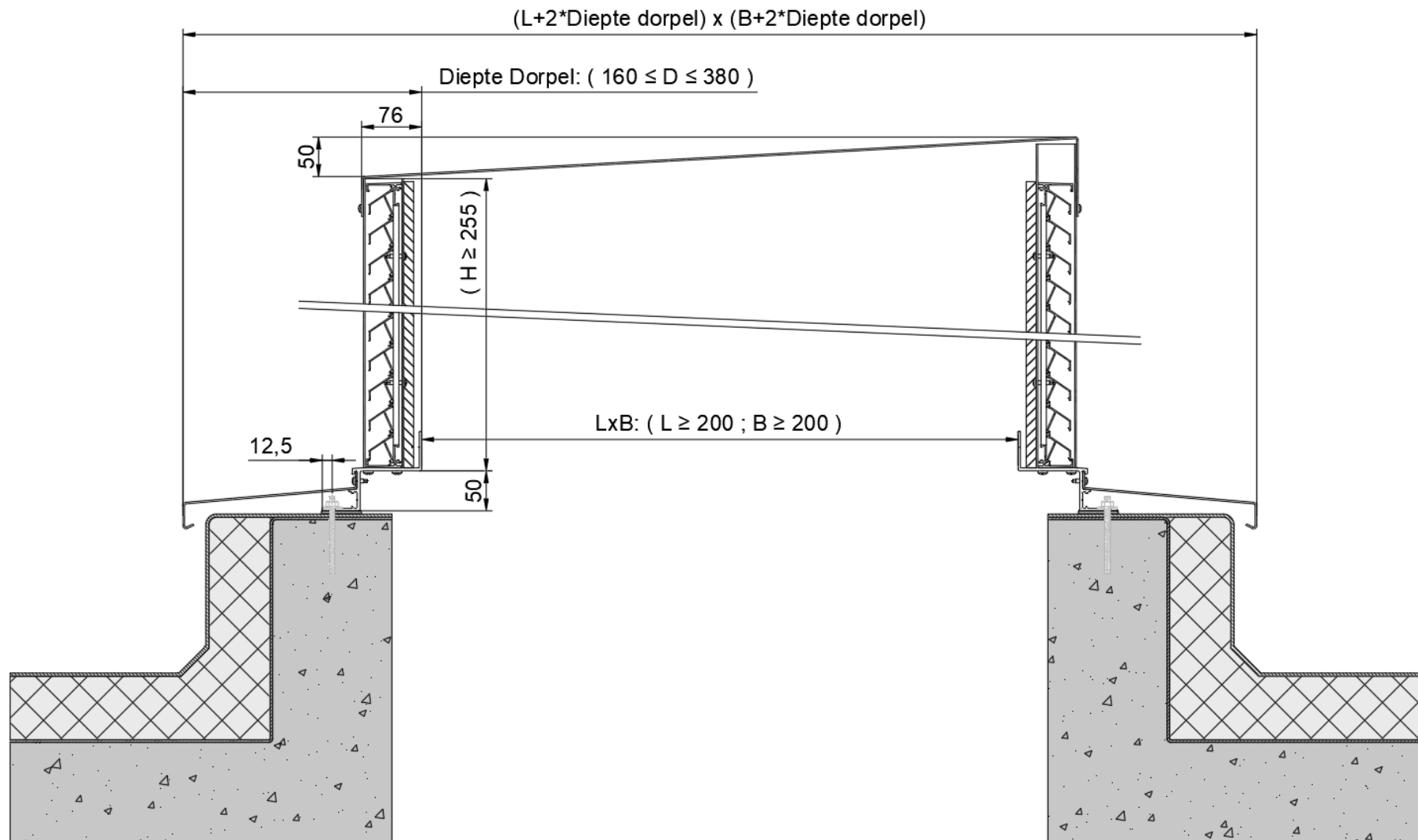
Duco Dakkap Solid 30Z met dorpelprofiel

20/03/2023

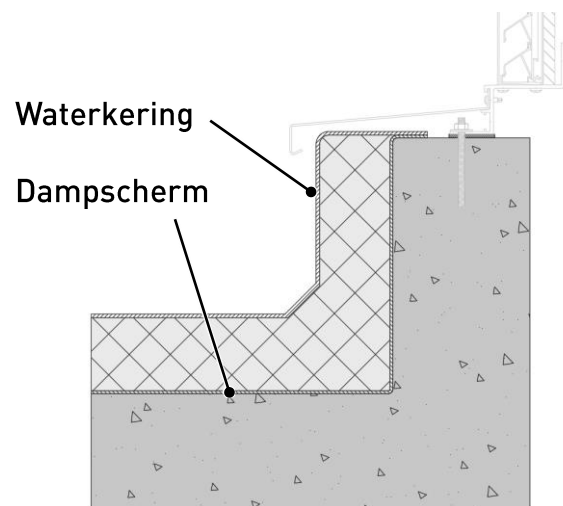


INHOUD

1. Afmeting
2. Voorbereiding
3. Plaatsing enkele module
4. Plaatsing meerdere modules



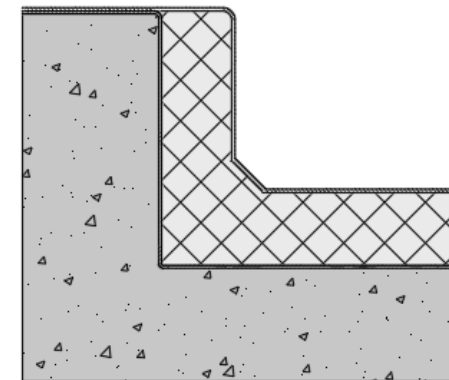
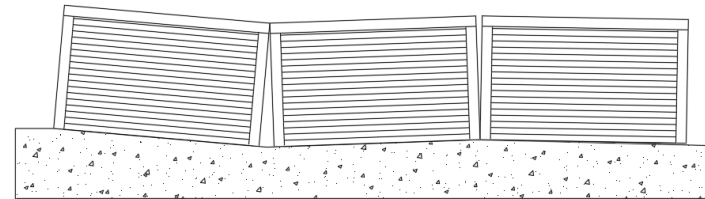
Bij het plaatsen van de dakkap voorafgaand aan de dak werken kan de dak bekleding tot voor de dakkap geplaatst worden. Het dorpel profiel wordt geplaatst na de dak werken.



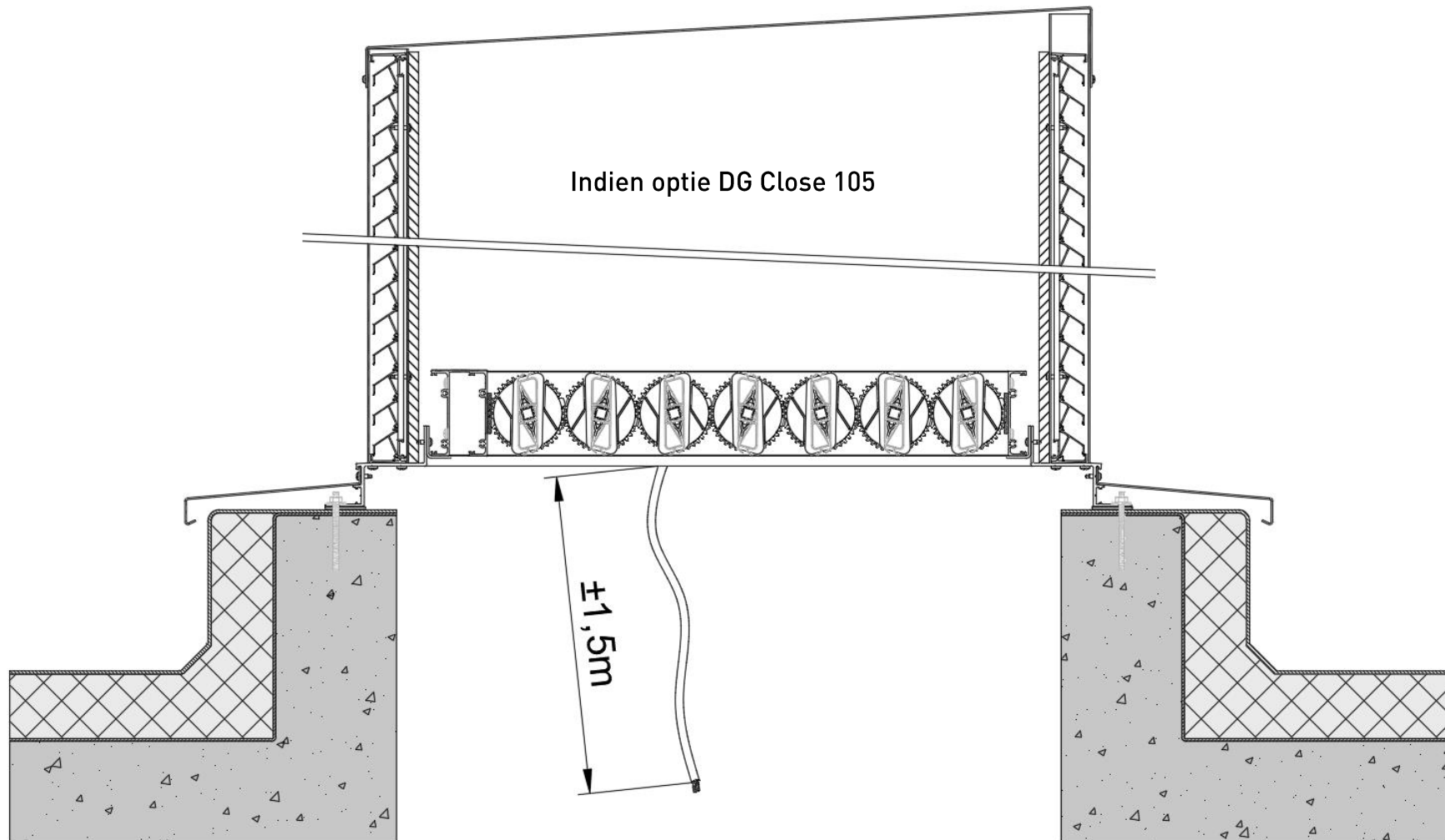
Waterkering & dampscherm
komen gedeeltelijk over sokkel

Indien de dakkap geplaatst wordt na de dak werken kan de dakkapmodule ook rechtstreeks op de dak bekleding geplaatst worden. Bemerkt hierbij dat door de laagopbouw een oneffen ondergrond wordt bekomen die plaatsing van de modules kan bemoeilijken.

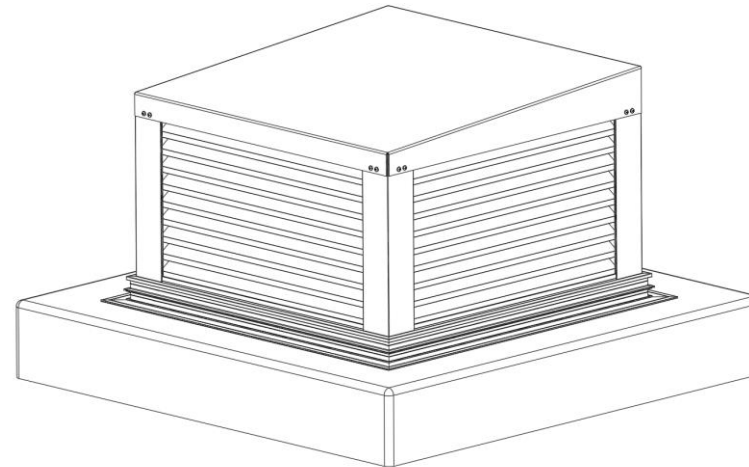
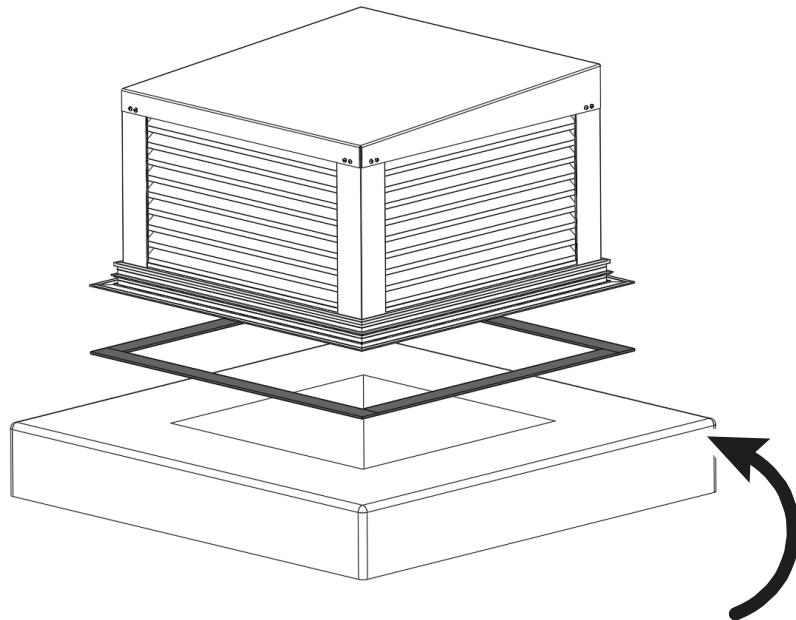
In samenspraak met de dakdekker kan afgesproken worden de dak bekleding slechts deels over de dak opstand te plaatsen zodat de modules rechtstreeks op de ondergrond geplaatst kunnen worden. (zie scenario links)



Waterkering & dampscherm
komen tot over de sokkel

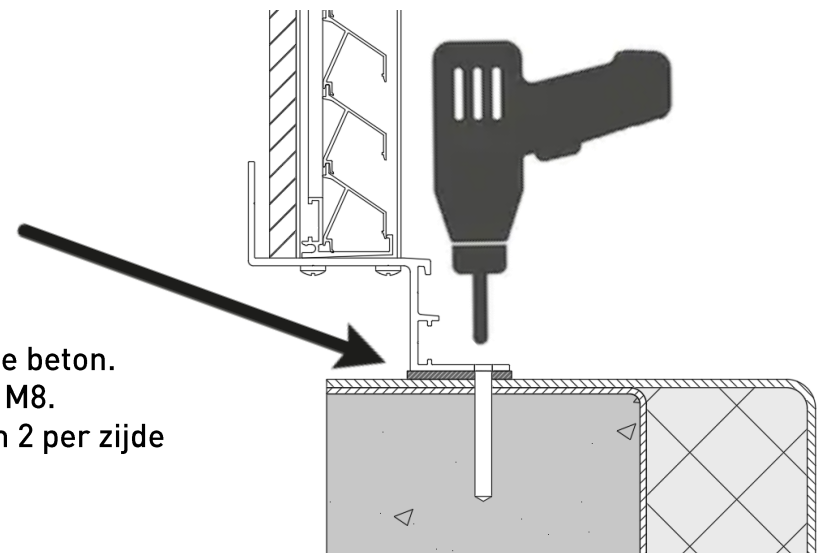


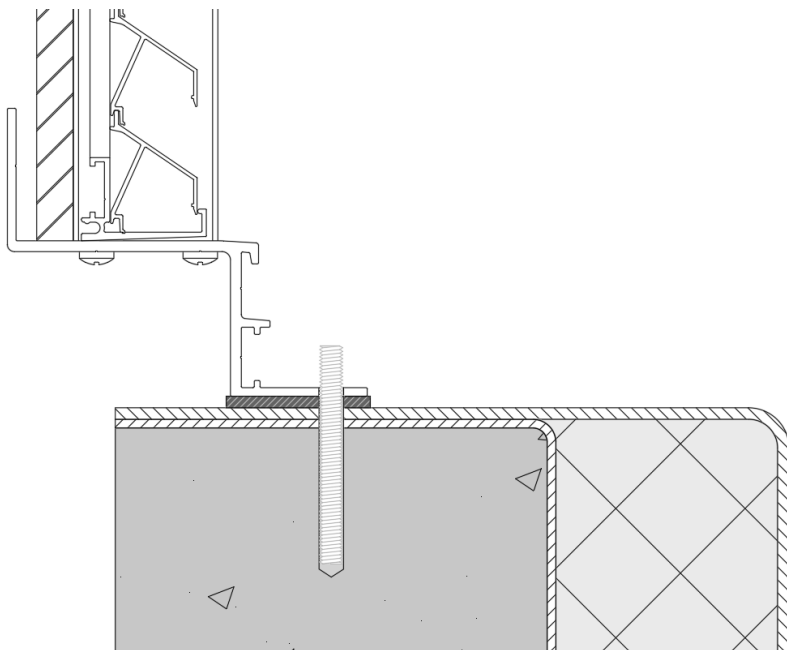
De kabel verlaat de DG Close105 langs
onderzijde en is ±1,5m lang



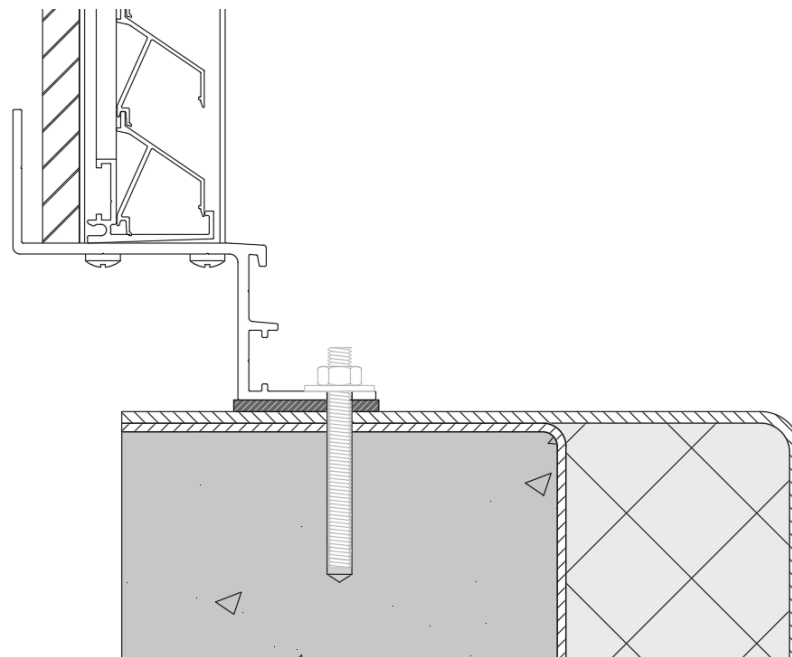
- Tussen dakkap & betonsokkel komt een meegeleverde zwelband (E0001601). Kleef deze op de dakkap OF de sokkel.

- Boor gaten rondom de dakkap, door de flens in de beton. Gaten moeten groot genoeg zijn voor bouten van M8.
- Maximum 1000 mm tussen de gaten en minimum 2 per zijde

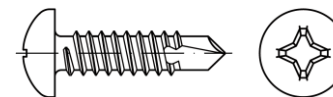




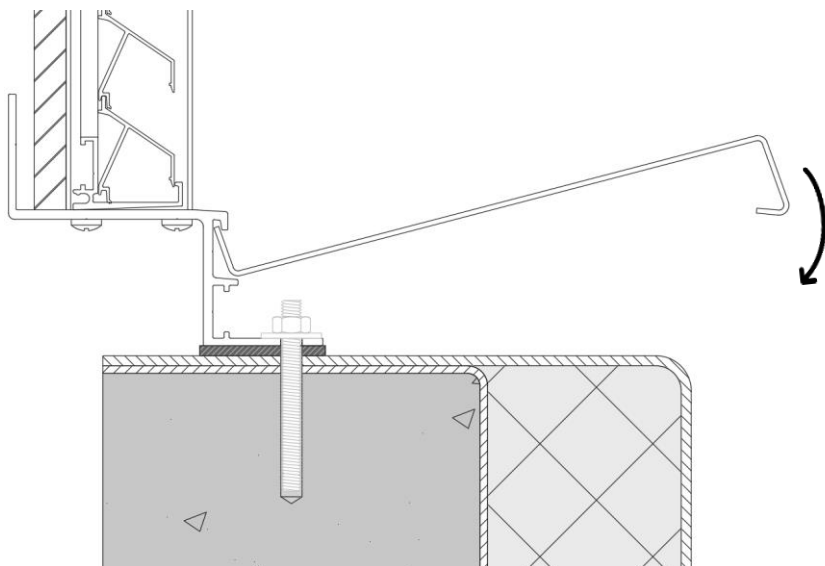
Zet draadeinde (niet meegeleverd door Duco)
vast in de betonstructuur.
(vb: Chemische verankering/Injectiemortel)



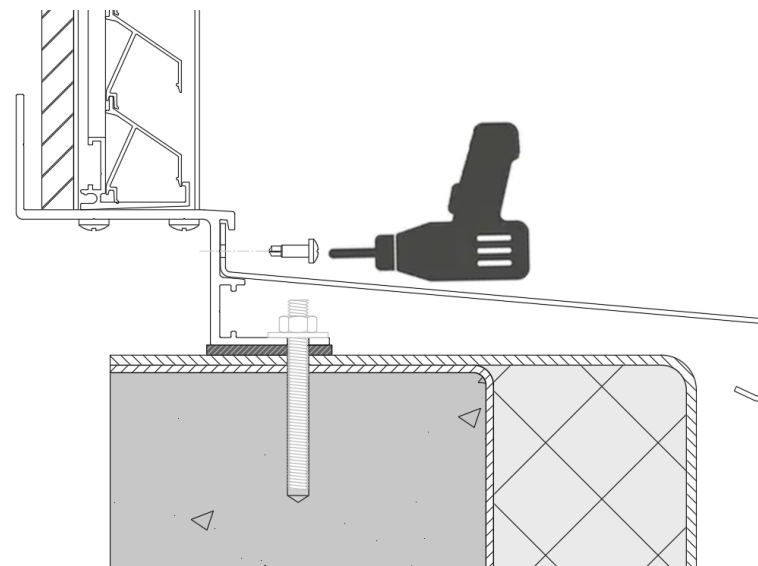
Zet de dakkap vast met moer en rondsel
(niet meegeleverd door Duco)



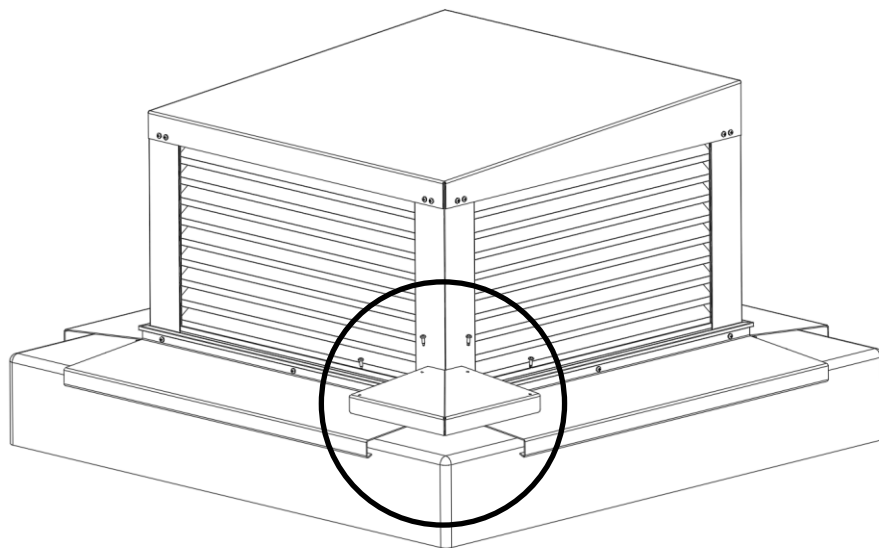
G0000227: RVS Zelfborende schroef Ø4,8x16 DIN7504-M



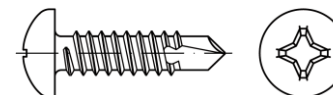
Lijn het dorpelprofiel uit met de voet van de dakkap en roteer de dorpel in plaats.



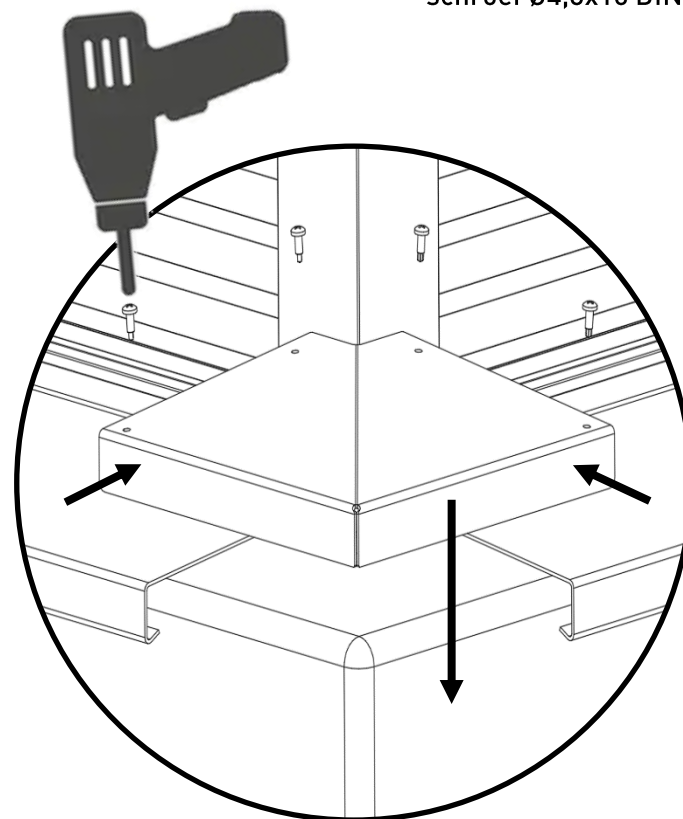
Zet met behulp van de meegeleverde schroeven het dorpelprofiel vast. Het profiel is reeds voorzien van voorgemaakte gaten.

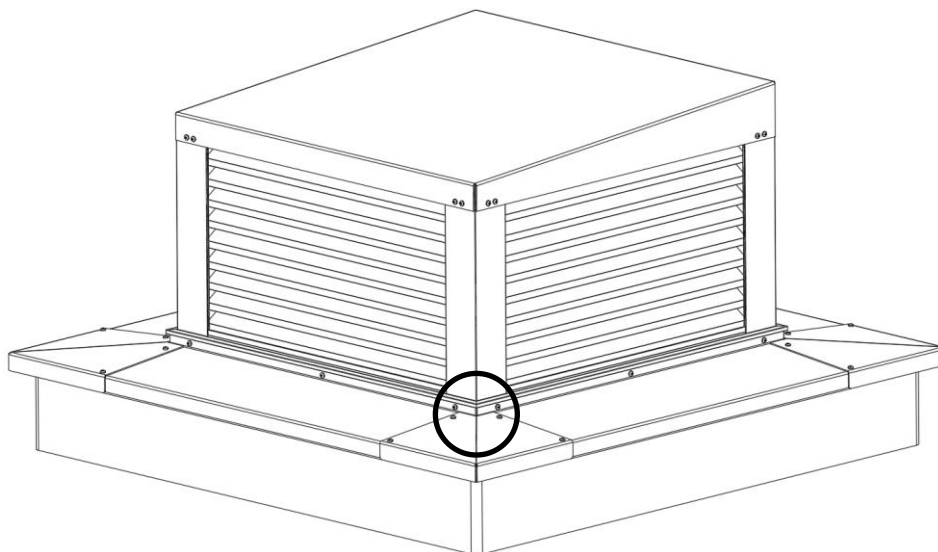


Positioneer het hoekstuk (G0120025) op het dorpelprofiel en zet vast met 4 schroeven, de gaten in het hoekstuk zijn reeds voorgeboord.

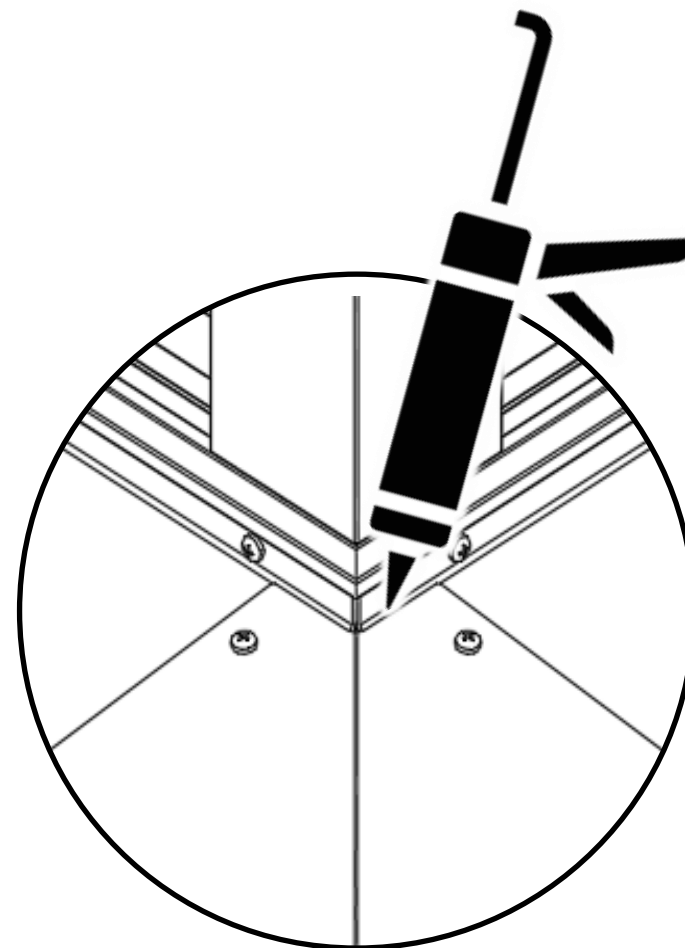


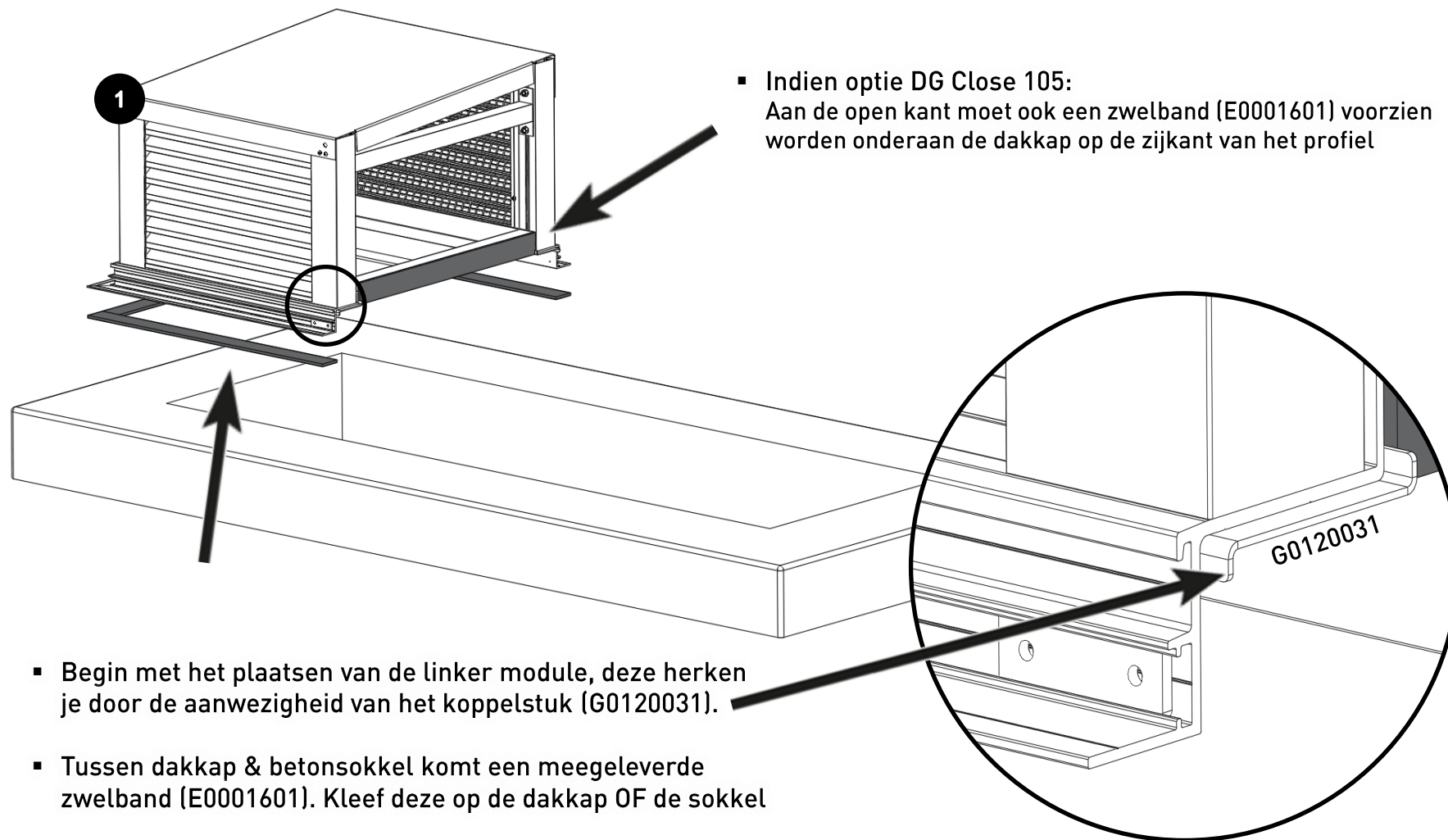
G0000227: RVS Zelfborende schroef Ø4,8x16 DIN7504-M



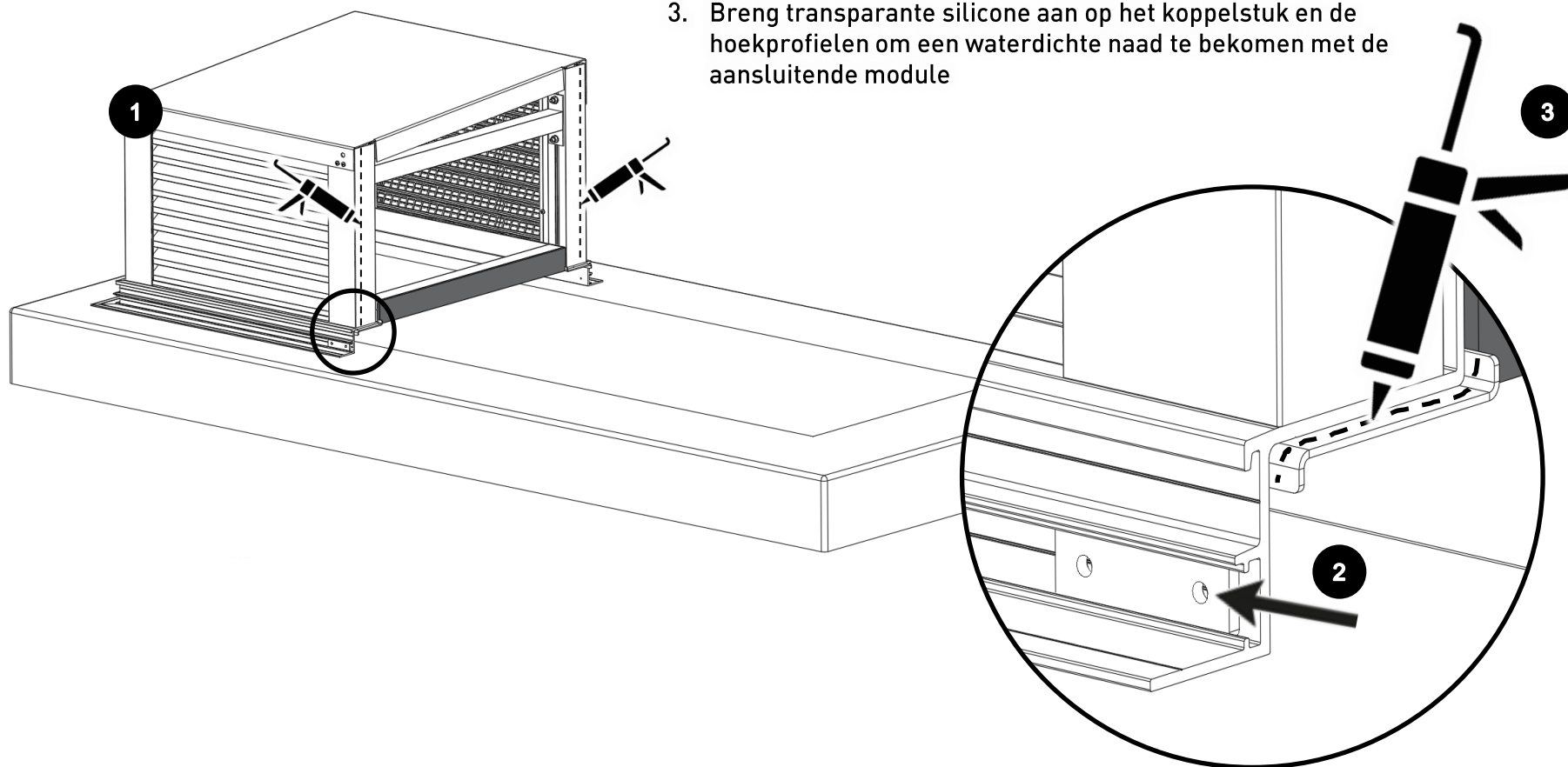


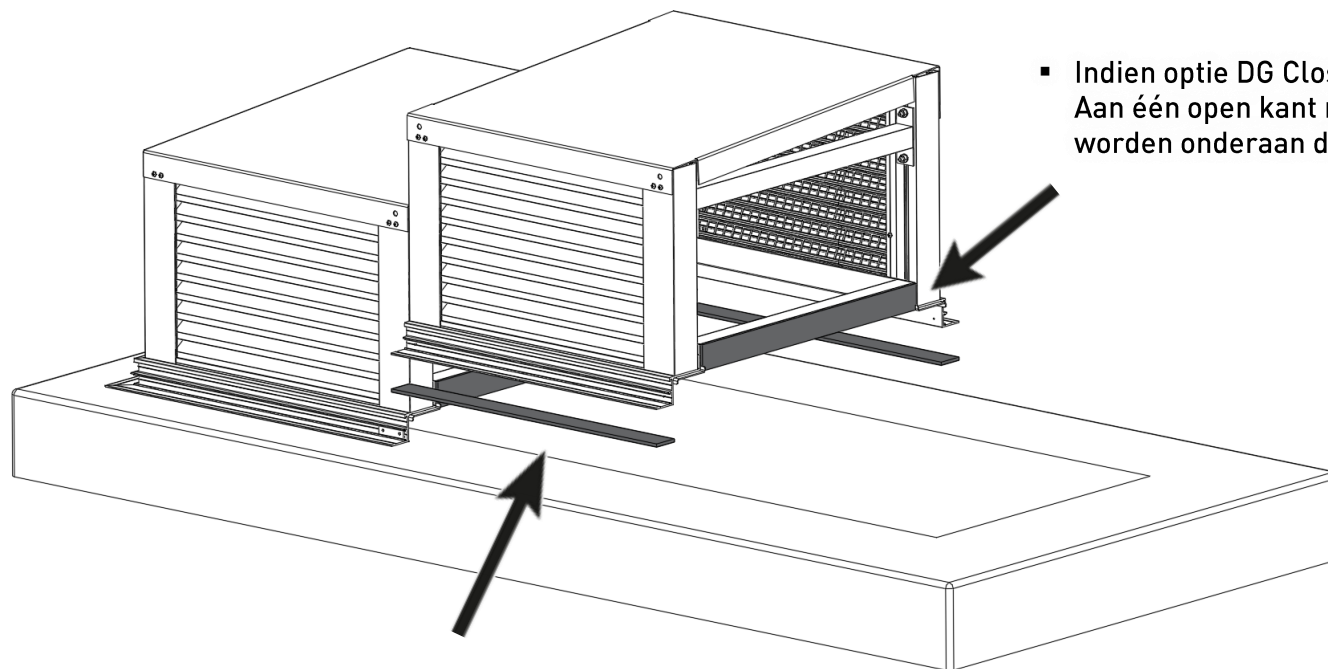
Dicht de naad aan de bovenzijde zorgvuldig dicht met transparante silicone. (4x)





1. Begin met het plaatsen van de linker module, deze herken je door de aanwezigheid van het koppelstuk (G0120031).
2. Positioneer de module op het dak en schuif het koppelplaatje (G0120032) in het basisprofiel. (2x)
3. Breng transparante silicone aan op het koppelstuk en de hoekprofielen om een waterdichte naad te bekomen met de aansluitende module

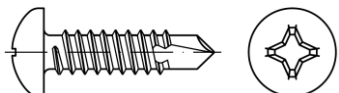
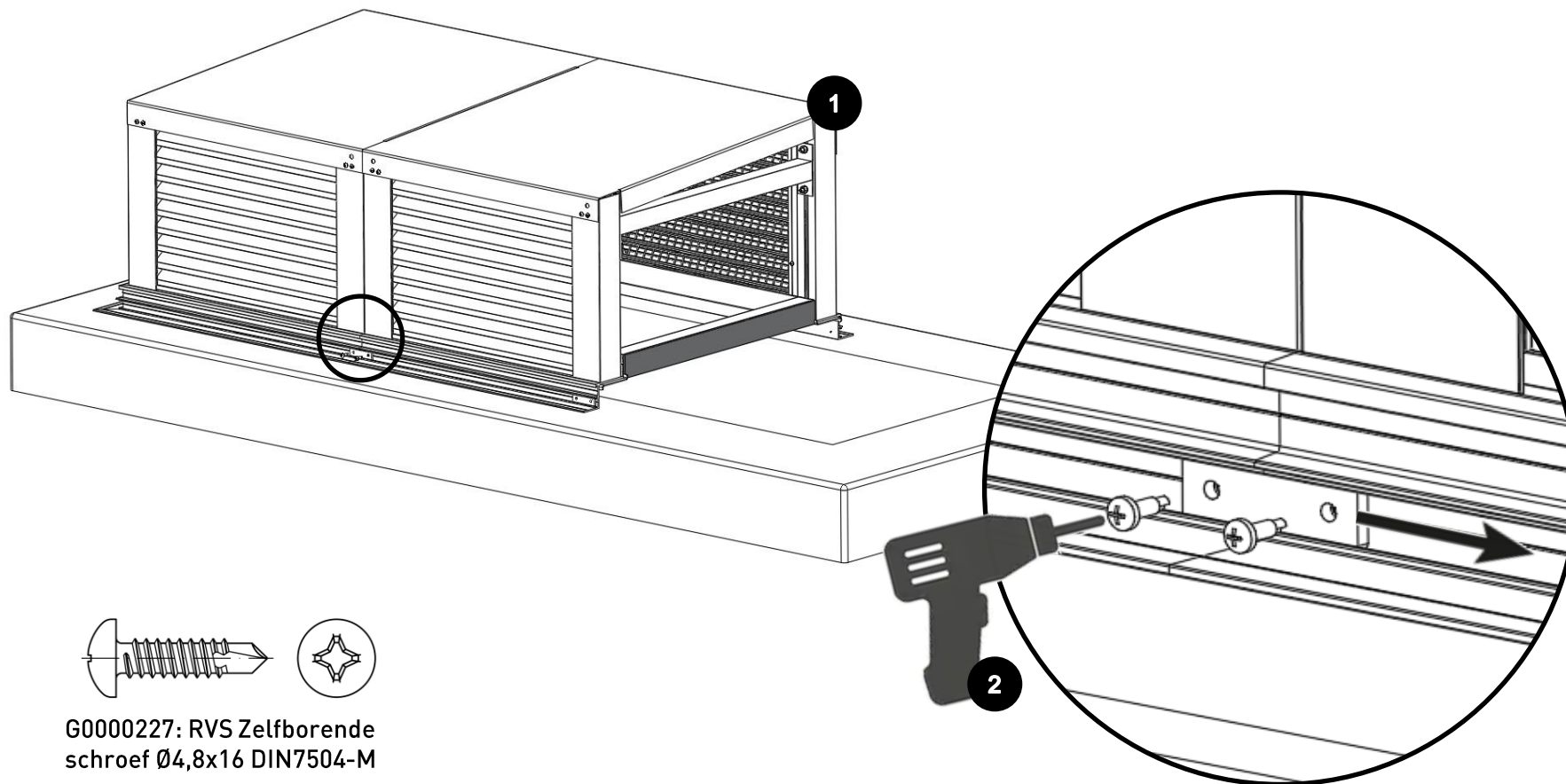




- Indien optie DG Close 105:
Aan één open kant moet ook een zwelband voorzien worden onderaan de dakkap op de zijkant van het profiel

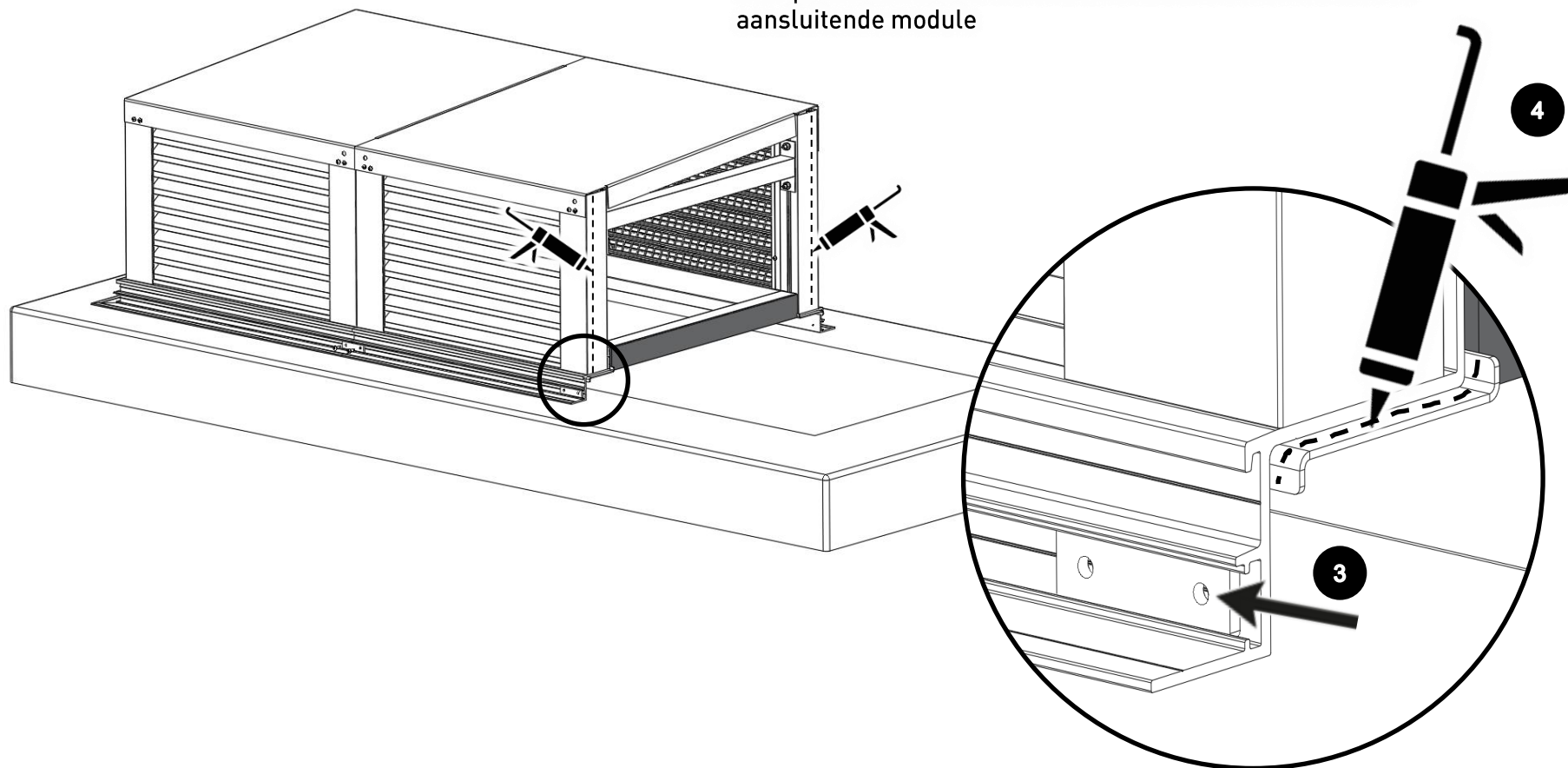
- Plaats de midden module aansluitend op de linker module.
- Tussen dakkap & betonsokkel komt een meegeleverde zwelband (E0001601). Kleef deze op de dakkap OF de sokkel

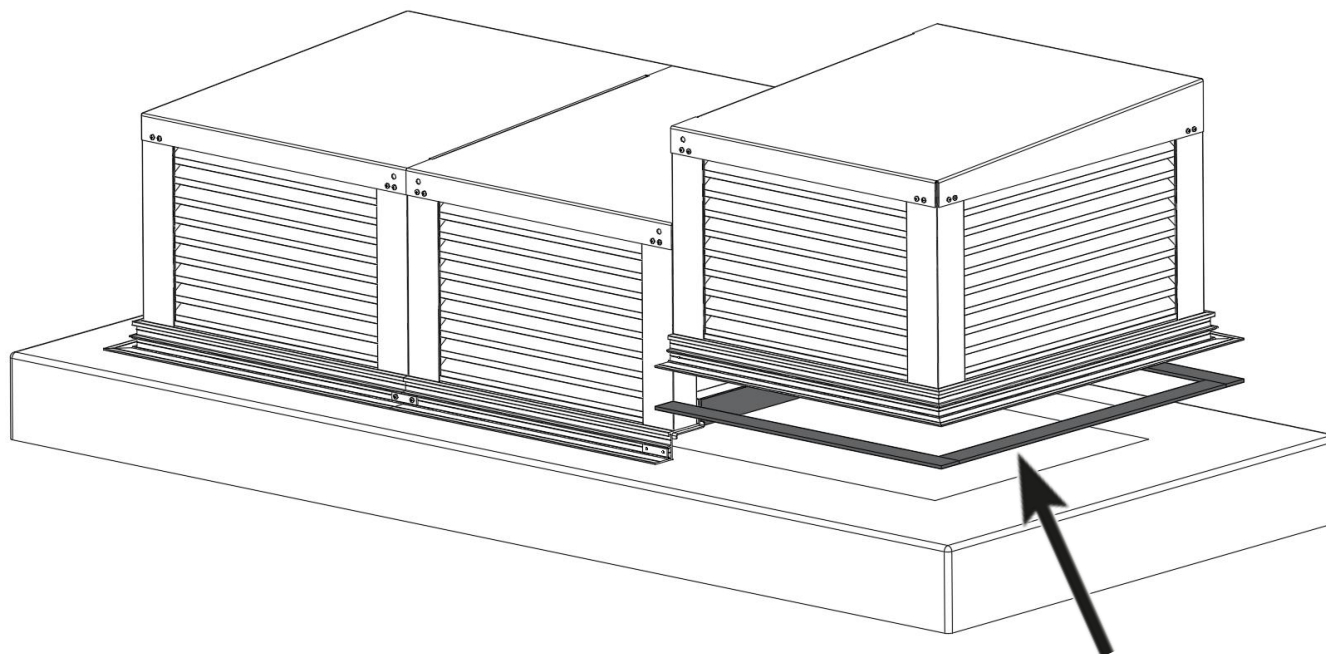
1. Plaats de midden module aansluitend op de linker module.
2. Koppel de modules met het koppelplaatje (G0120032). In het basisprofiel zijn voorgeboorde gaten voorzien. Gebruik hiervoor de meegeleverde schroeven.



G0000227: RVS Zelfborende
schroef $\varnothing 4,8 \times 16$ DIN7504-M

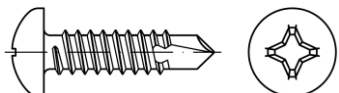
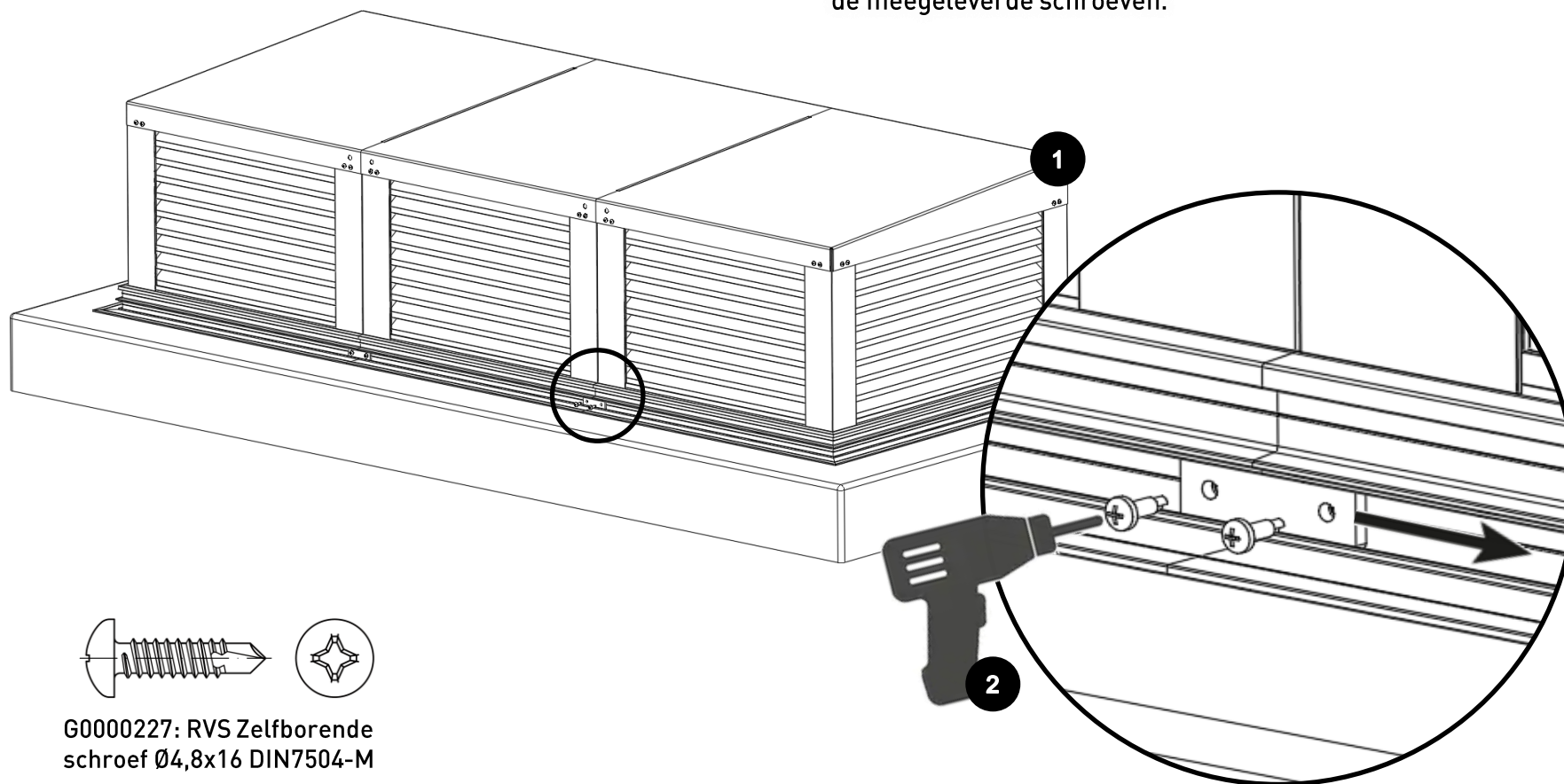
3. Positioneer de module op het dak en schuif het koppelplaatje (G0120032) in het basisprofiel. (2x)
4. Breng transparante silicone aan op het koppelstuk en de hoekprofielen om een waterdichte naad te bekomen met de aansluitende module



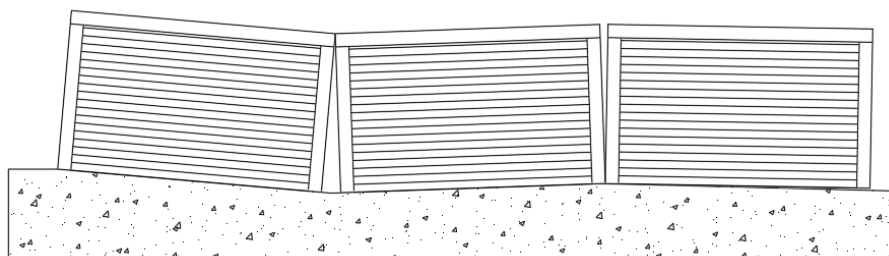


- Plaats de midden module aansluitend op de linker module.
- Tussen dakkap & betonsokkel komt een meegeleverde zwelband (E0001601). Kleef deze op de dakkap OF de sokkel

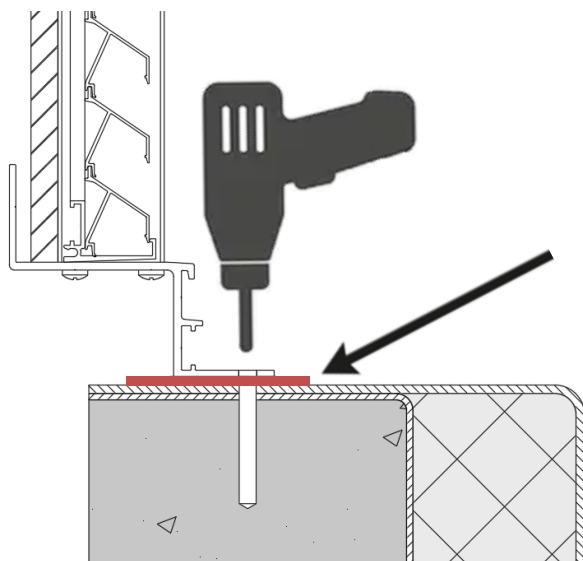
1. Plaats de rechter module aansluitend op de midden module.
2. Koppel de modules met het koppelplaatje (G0120032). In het basisprofiel zijn voorgeboorde gaten voorzien. Gebruik hiervoor de meegeleverde schroeven.



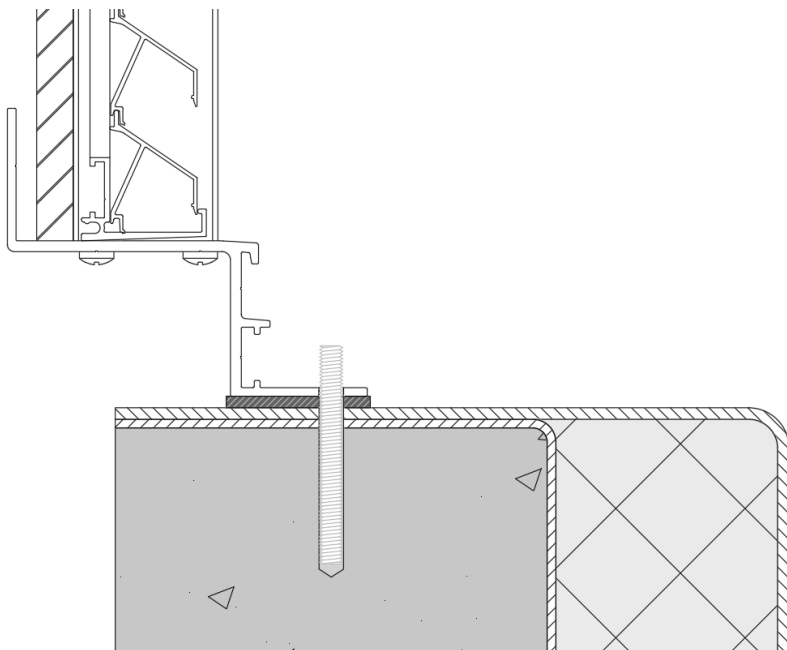
G0000227: RVS Zelfborende
schroef $\varnothing 4,8 \times 16$ DIN7504-M



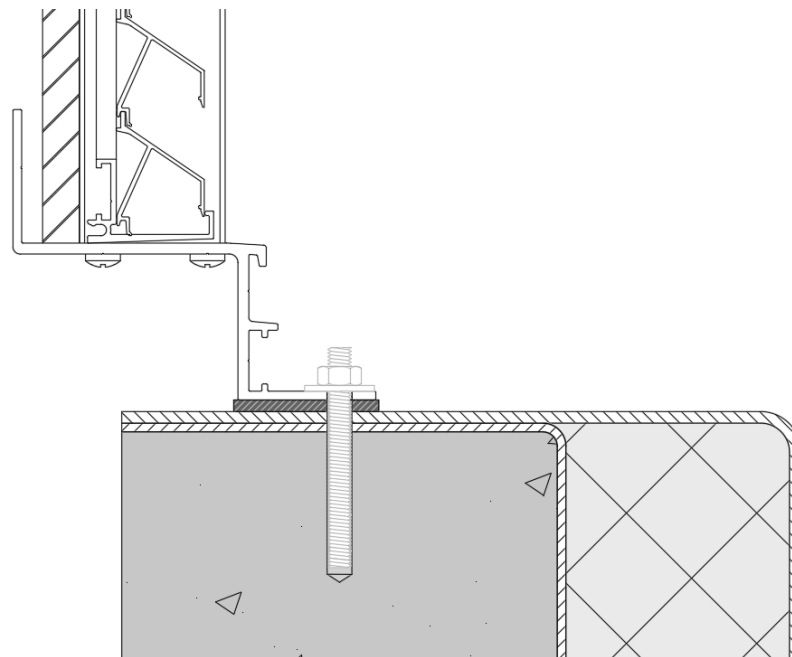
- In het geval van zeer oneffen ondergrond:
 - Basis profiel ondersteunen met behulp van uitvul/kaleer blokjes
 - Ondersteuning plaatsen ter hoogte van de bevestigingen / iedere 500mm



- Boor gaten rondom de dakkap, door de flens in de beton. Gaten moeten groot genoeg zijn voor bouten van M8.
- Maximum 1000 mm tussen de gaten en minimum 2 per zijde



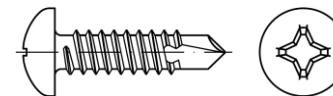
Zet draadeinde (niet meegeleverd door Duco)
vast in de betonstructuur.
(vb: Chemische verankering/Injectiemortel)



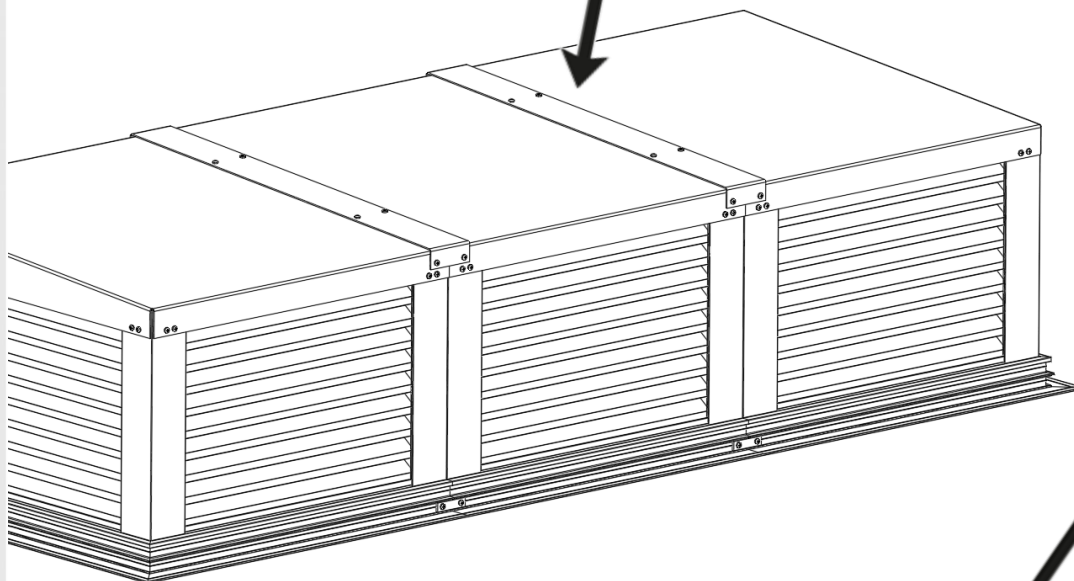
Zet de dakkap vast met moer en rondsel
(niet meegeleverd door Duco)



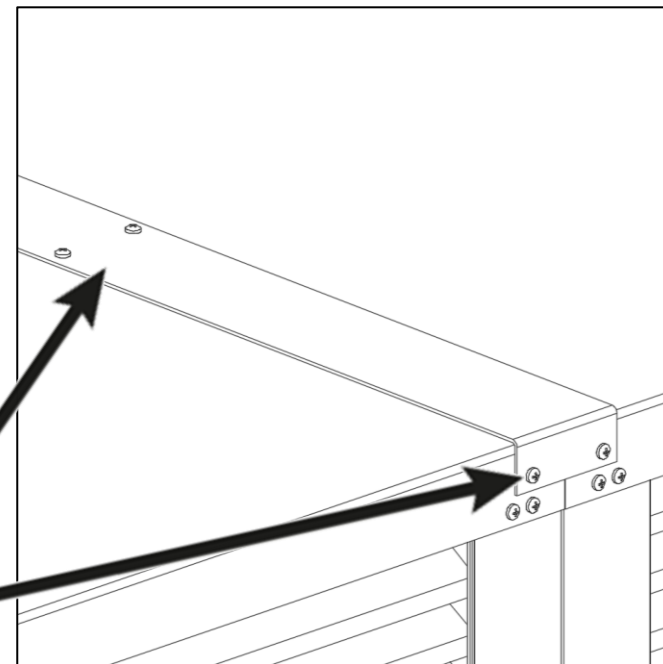
Voorzie koppelplaat (G012007) van dubbelzijdige tape (E0001612)

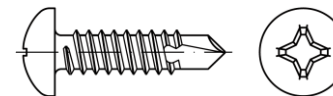


G0000227: RVS Zelfborende schroef Ø4,8x16 DIN7504-M

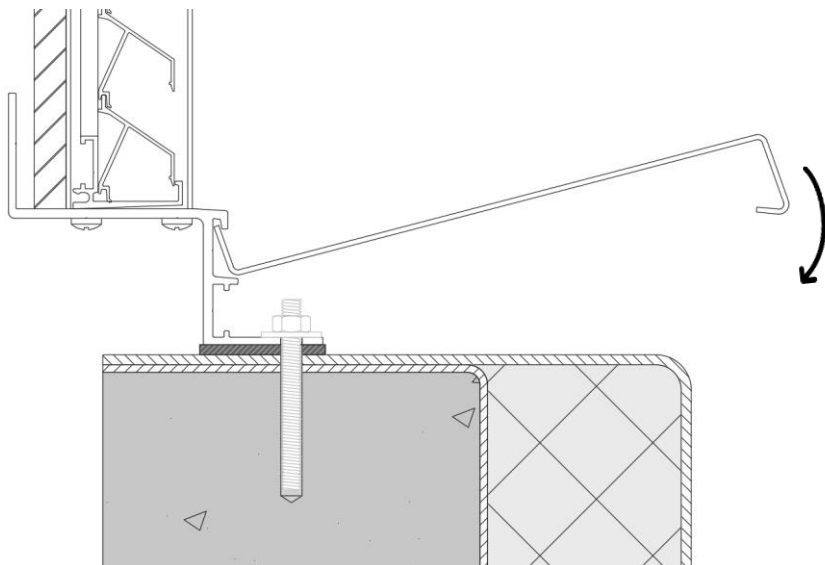


Schroef de lat vast aan de dakkap m.b.v. zelfborende schroef Ø4,8x16 (G0000227)

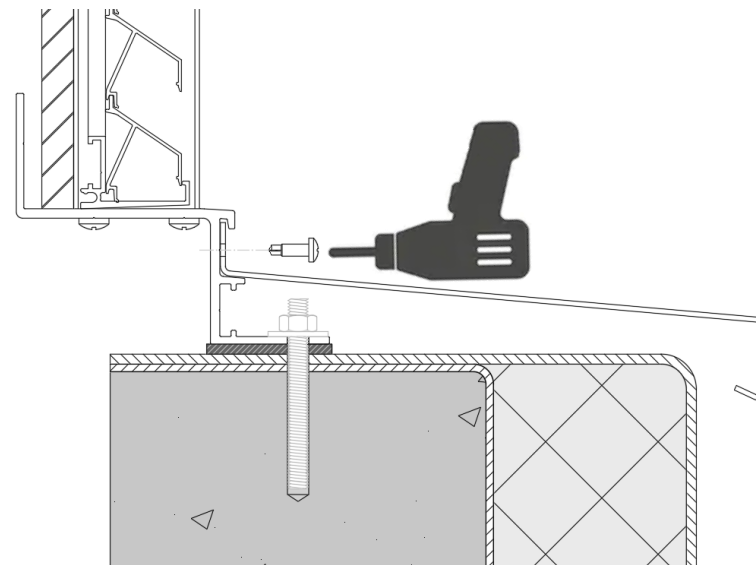




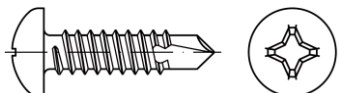
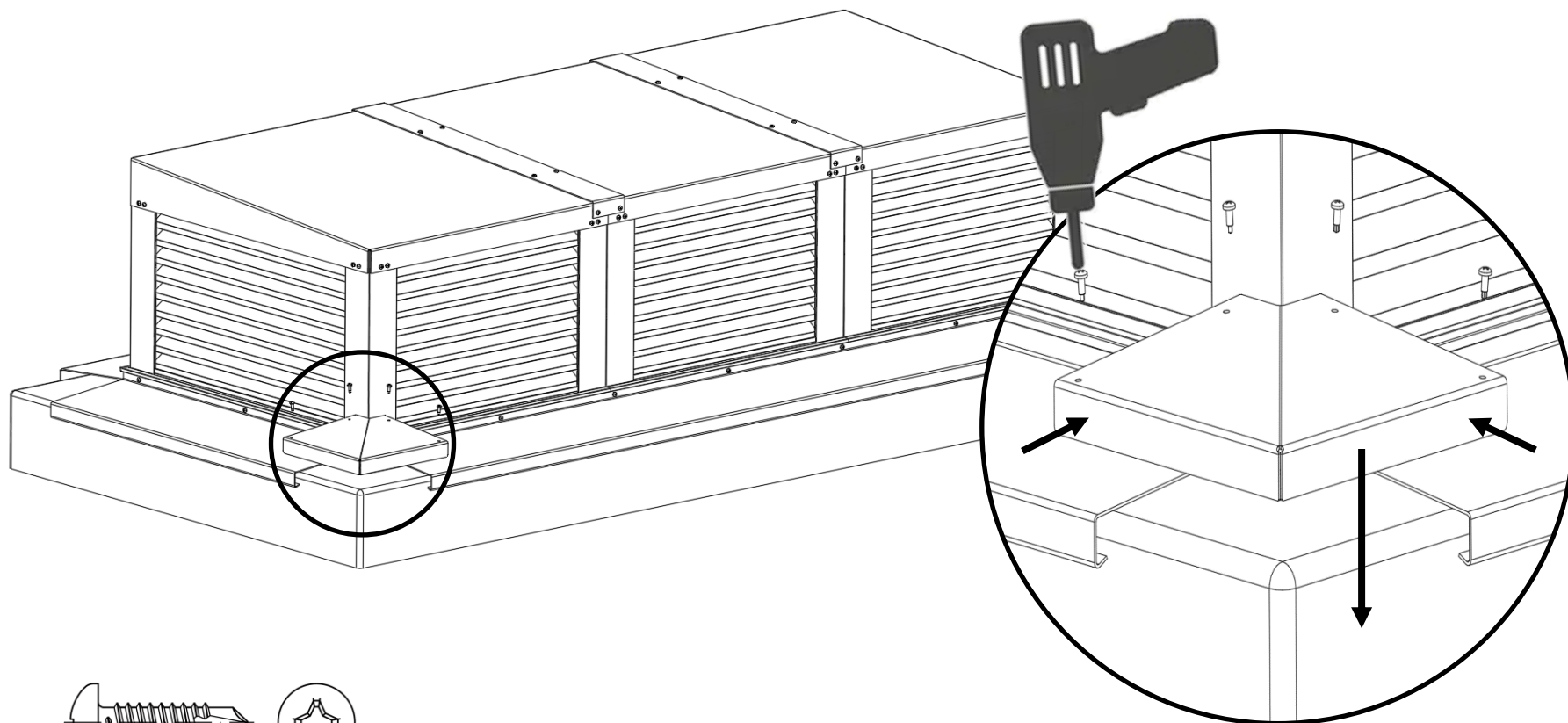
G0000227: RVS Zelfborende schroef $\varnothing 4,8 \times 16$ DIN7504-M



Lijn het dorpelprofiel uit met de voet van de dakkap en roteer de dorpel in plaats.

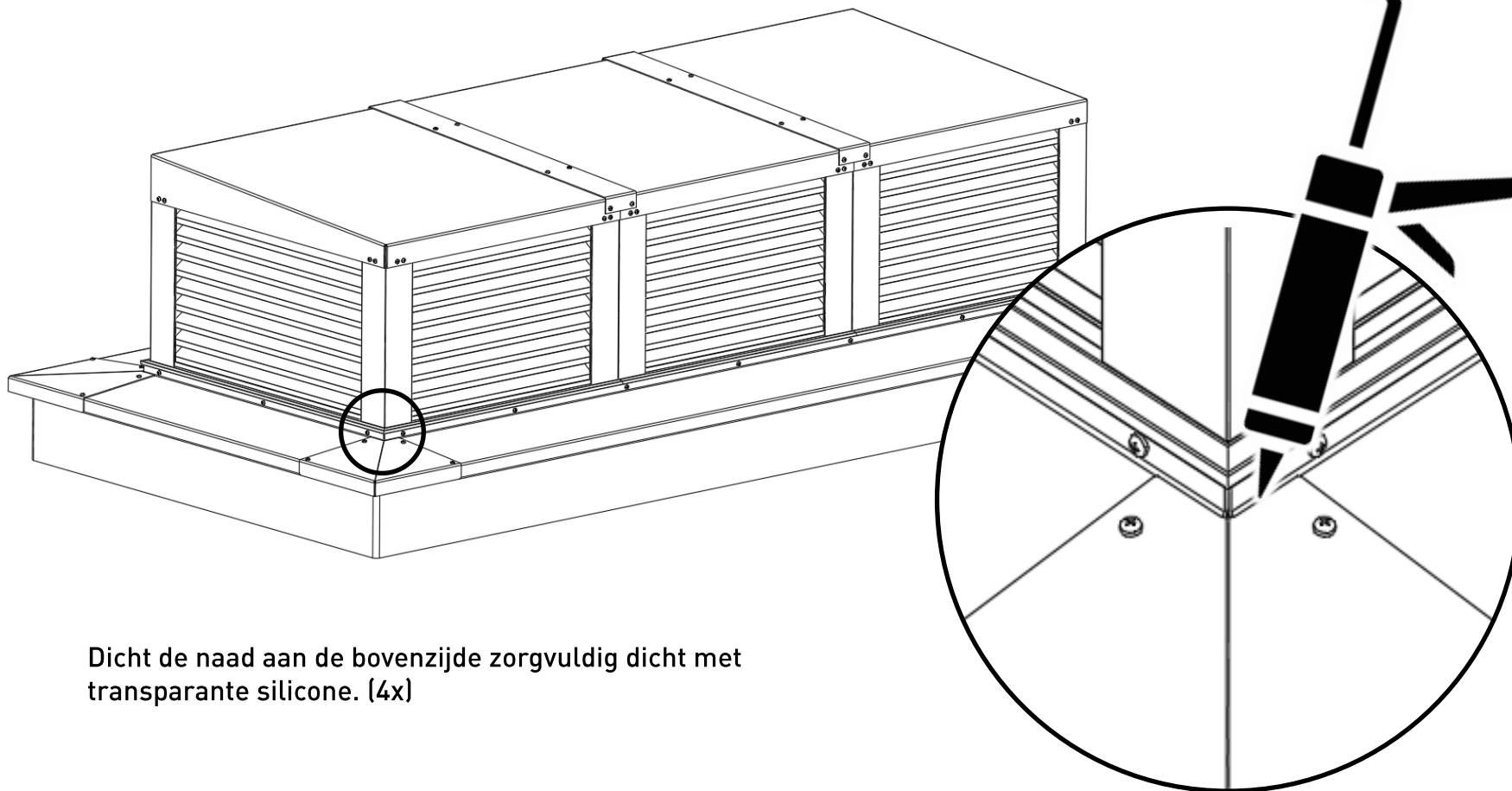


Zet met behulp van de meegeleverde schroeven het dorpelprofiel vast. Het profiel is reeds voorzien van voorgemaakte gaten.

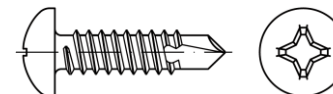


G0000227: RVS Zelfborende
schroef $\varnothing 4,8 \times 16$ DIN7504-M

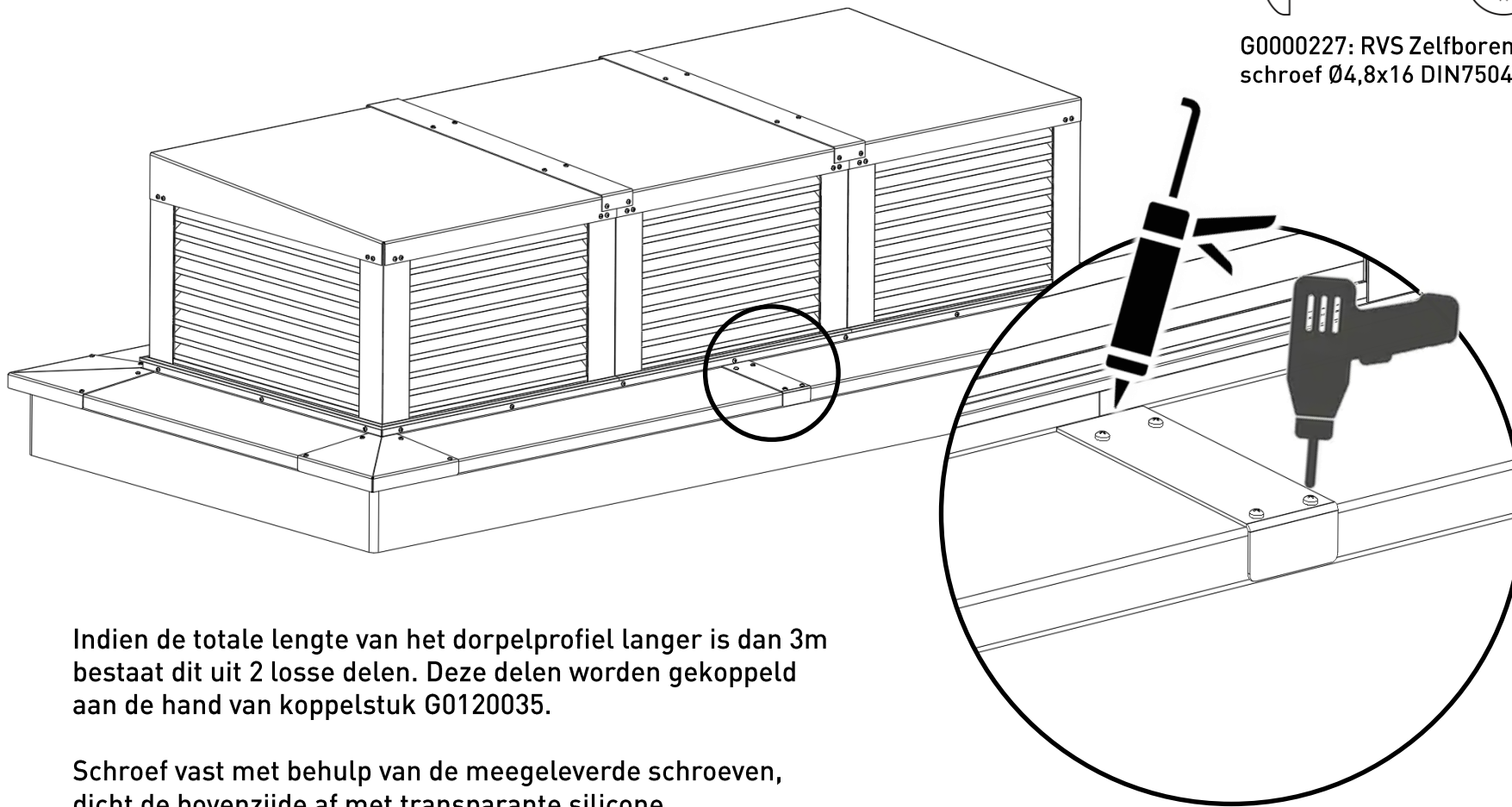
Positioneer het hoekstuk (G0120025) op het dorpelprofiel en zet vast met 4 schroeven, de gaten in het hoekstuk zijn reeds voorgeboord.



Dicht de naad aan de bovenzijde zorgvuldig dicht met transparante silicone. (4x)



G0000227: RVS Zelfborende schroef Ø4,8x16 DIN7504-M



Indien de totale lengte van het dorpelprofiel langer is dan 3m bestaat dit uit 2 losse delen. Deze delen worden gekoppeld aan de hand van koppelstuk G0120035.

Schroef vast met behulp van de meegeleverde schroeven, dicht de bovenzijde af met transparante silicone