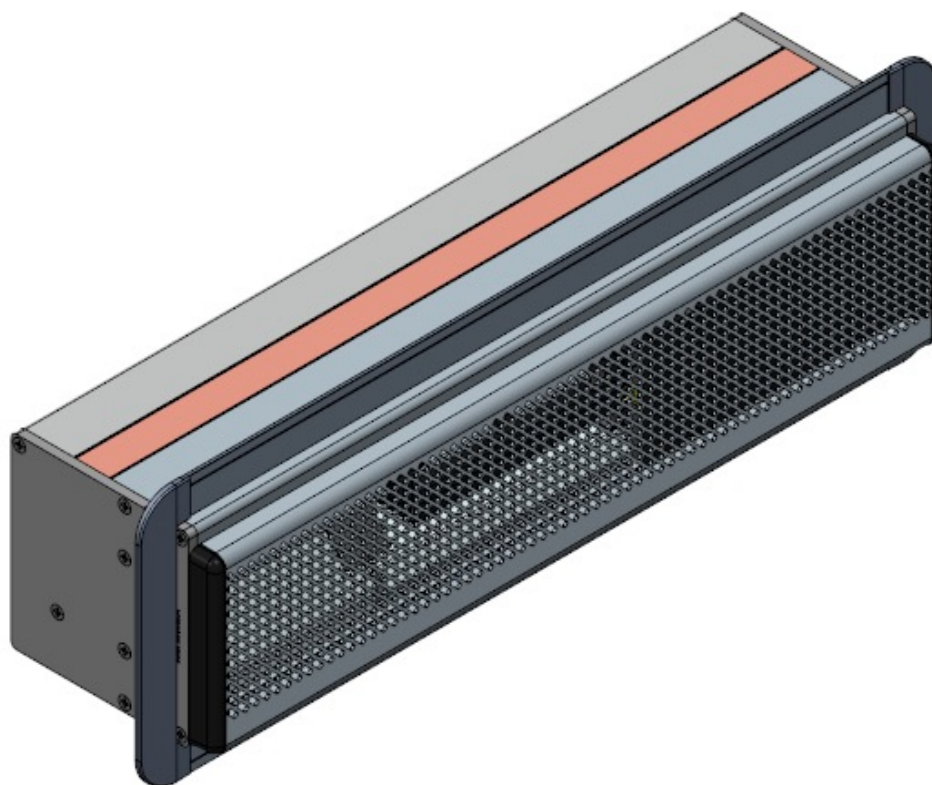


# Instructions de pose

## Tronic MiniMax

22/11/2022

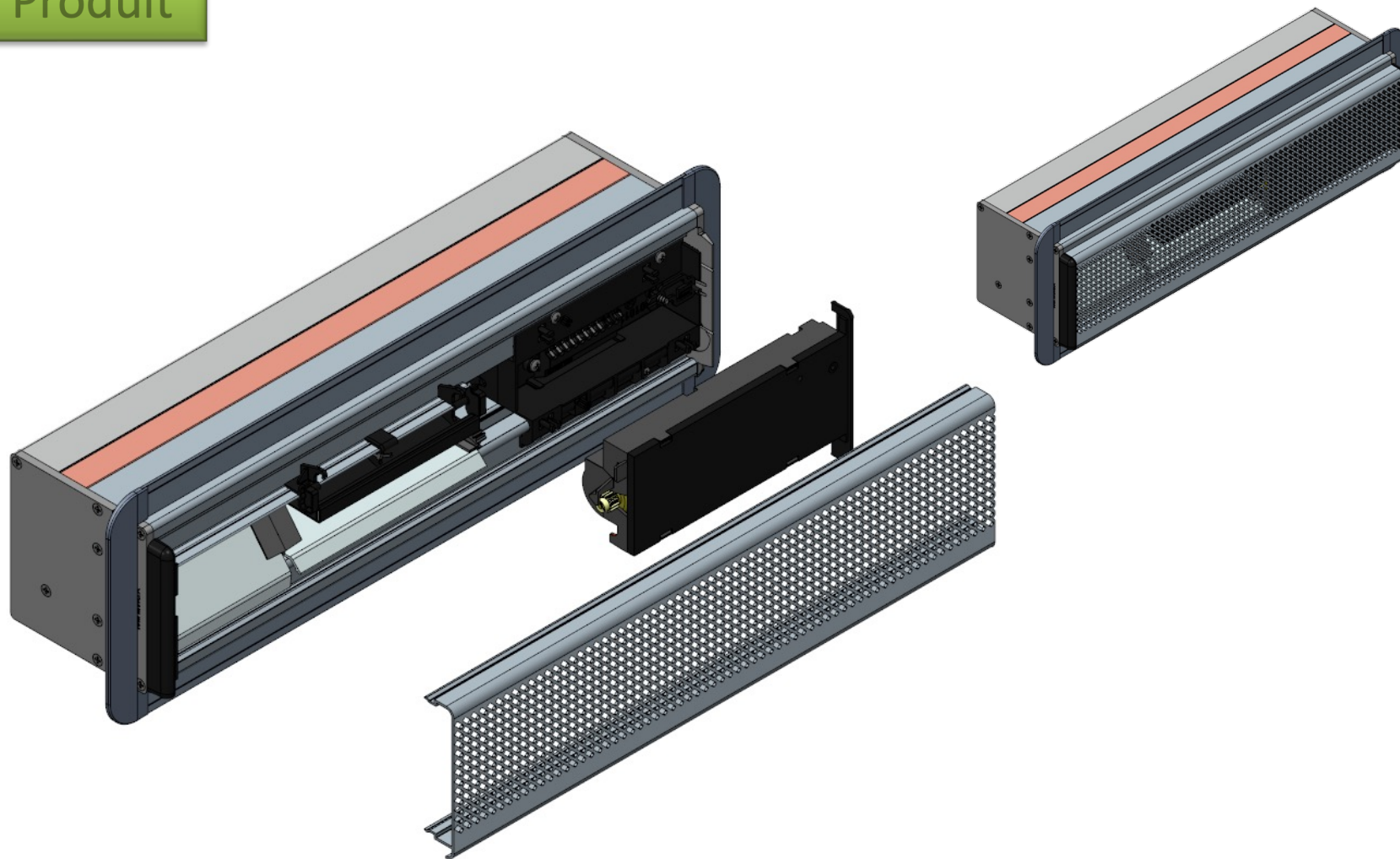


### SOMMAIRE

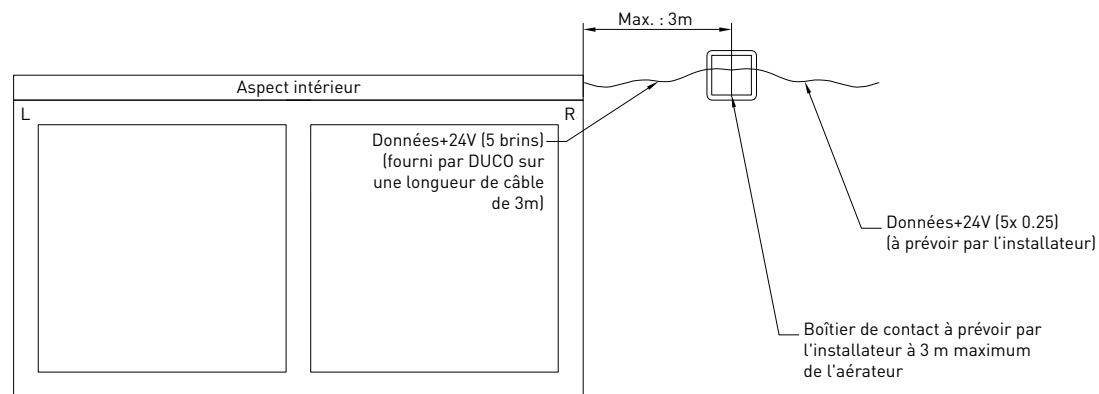
1. Produit
2. Câblage d'alimentation
3. Pose de l'unité encliquetable

L0004123-G IP Unité encliquetable Tronic  
MiniMax

Produit

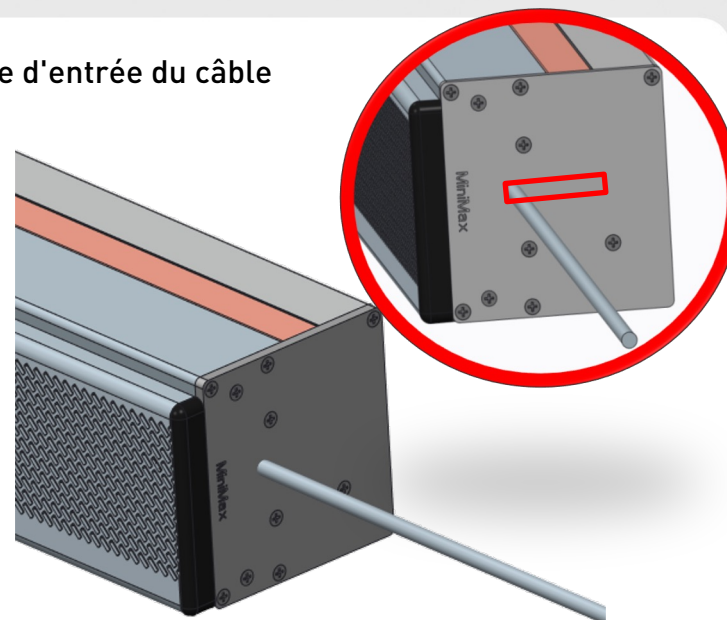


## Câblage d'alimentation



COLORIS		
Blanc	—	- 24V
Marron	—	+ 24V
Jaune	—	A
Vert	—	B
Gris	—	DGD
Bleu	—	L 230V
Marron	—	N 230V
Jaune/Vert	—	PE

### Zone d'entrée du câble

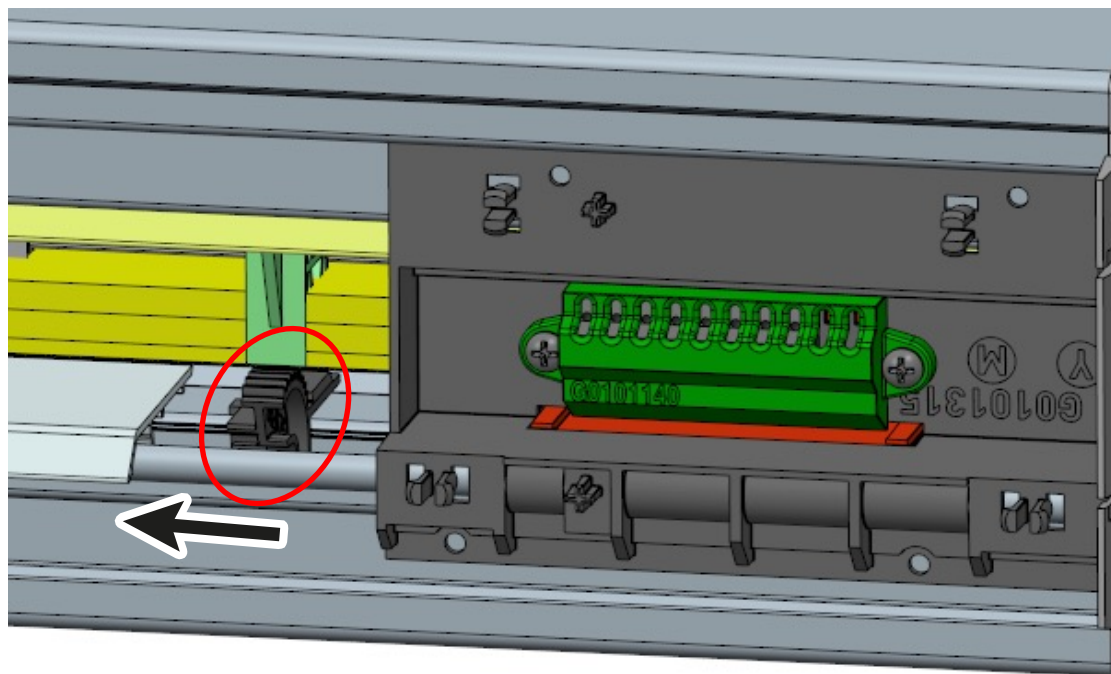
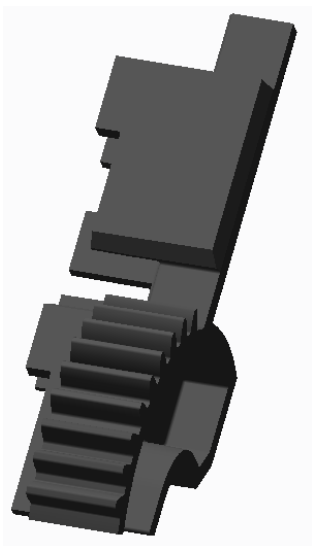




Un câble de 3 mètres est fourni en standard à l'aérateur. Pour raccorder le câble au réseau, il faut prévoir un boîtier de raccordement dans le mur à une distance maximale de 3 mètres.

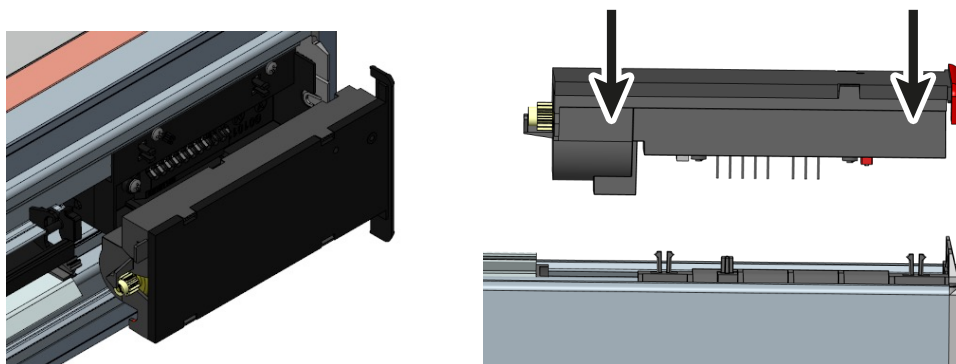
## Pose de l'unité encliquetable

1. Retirez le couvercle intérieur de l'aérateur.
2. Ôtez le petit bloc de polystyrène.
3. Faites glisser l'embout du clapet avec l'engrenage (G12675) fourni avec l'unité de commande sur le clapet.

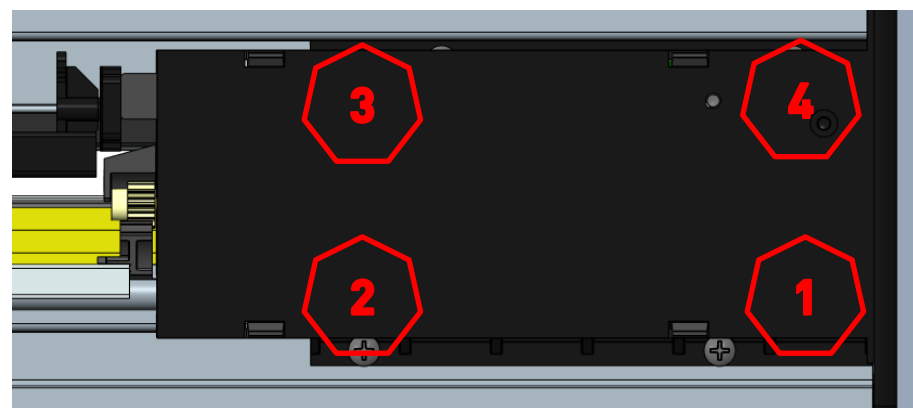


## Pose de l'unité encliquetable

4. Positionnez l'unité encliquetable sur l'unité de câblage.

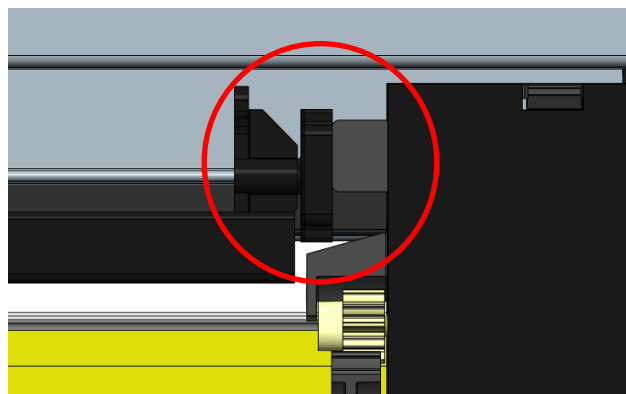


5. Poussez aux endroits indiqués sur l'unité encliquetable. Vous entendrez 4 clics. Vérifiez que l'unité encliquetable est bien fixée à l'unité de câblage.

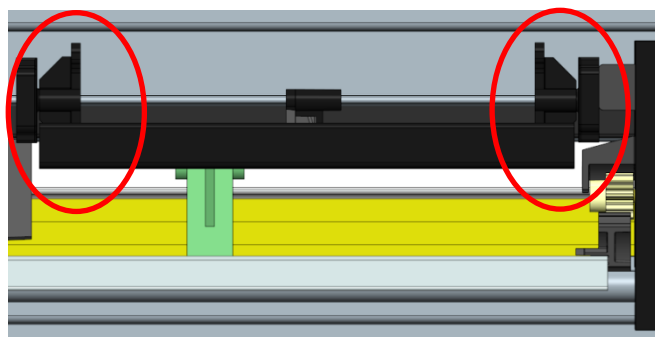


## Pose de l'unité encliquetable

6. Faites glisser l'embout ZR contre l'unité tronic.



7. Vérifiez la fluidité du mouvement du ZR entre les embouts ZR.  
Si nécessaire, écartez un peu plus les embouts ZR.



Cliquez le couvercle intérieur sur l'aérateur.

