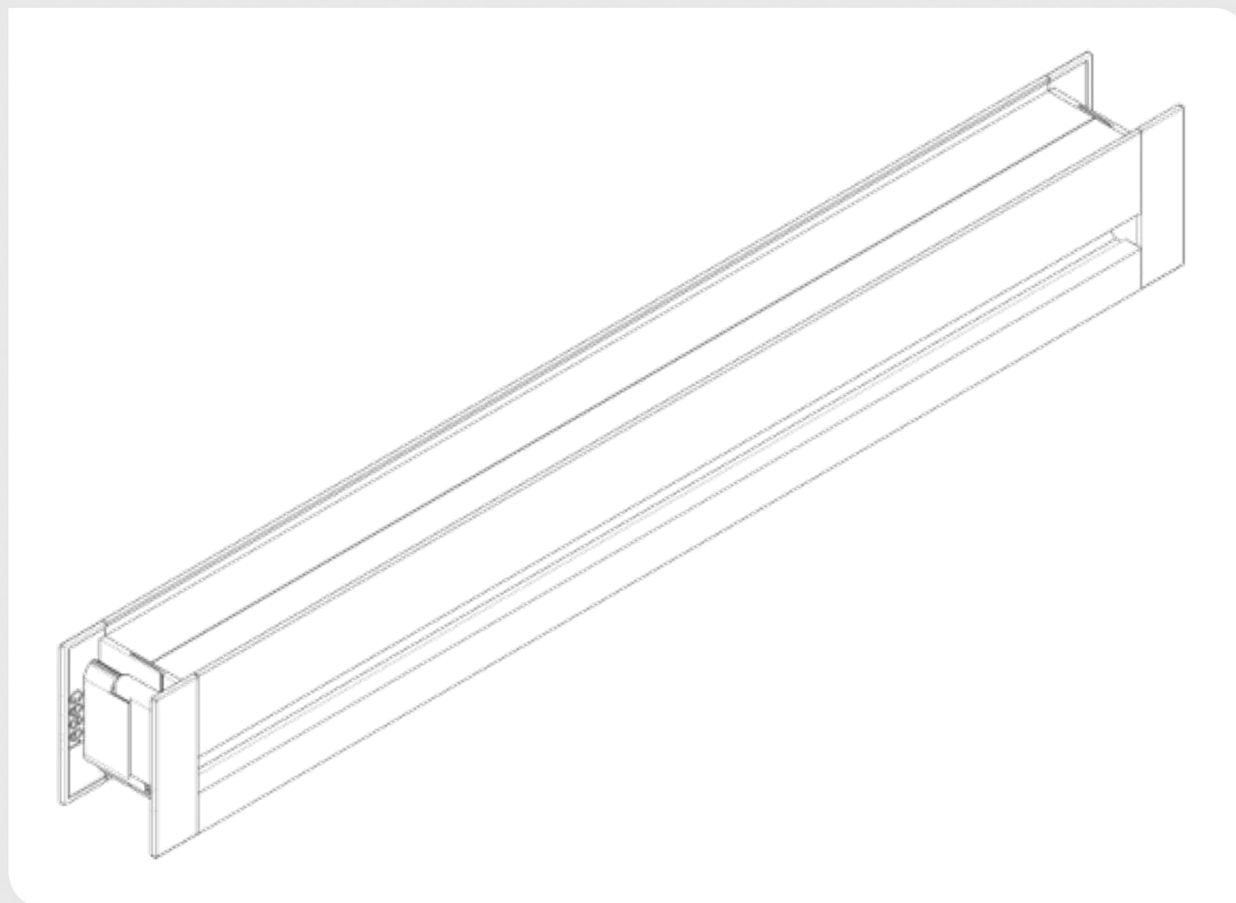


DoorVent

L0004088-A 16/10/2023



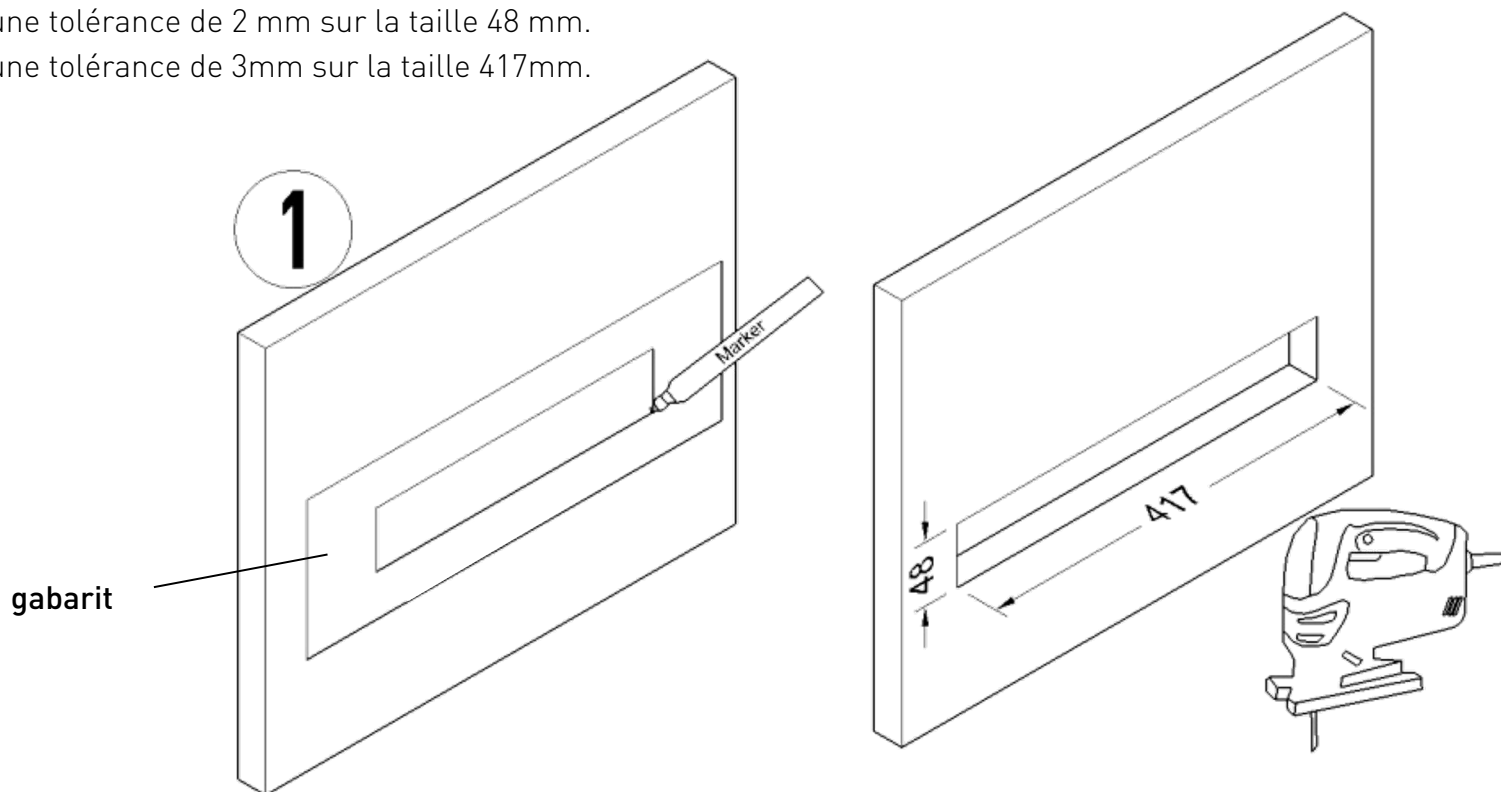
1) Placer le gabarit sur la porte et marquer l'ouverture à découper.

OU

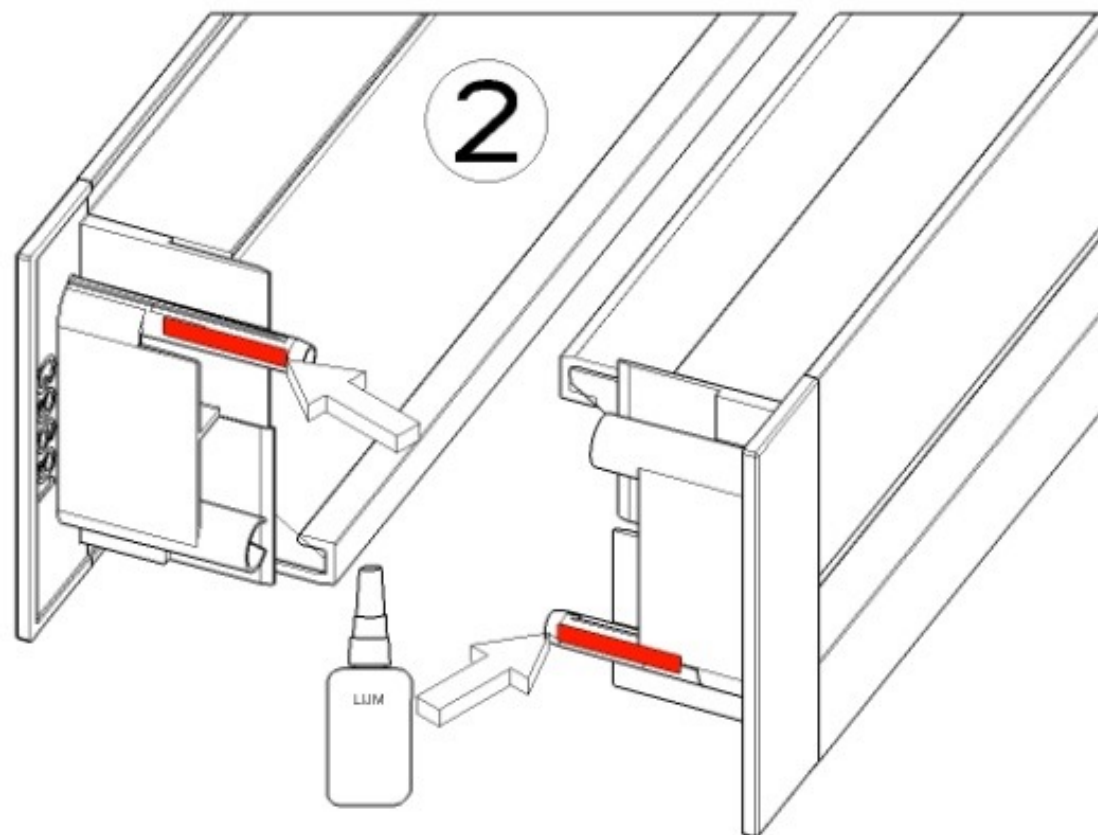
Faites une ouverture dans la porte de 417 mm x 48 mm.

Il y a une tolérance de 2 mm sur la taille 48 mm.

Il y a une tolérance de 3mm sur la taille 417mm.



- 2) Une couche de colle instantanée est placée sur les goupilles des embouts (marquées en rouge sur le dessin).



3) Les deux moitiés identiques sont poussées l'une contre l'autre à travers l'ouverture.

La grille de porte est en place.

