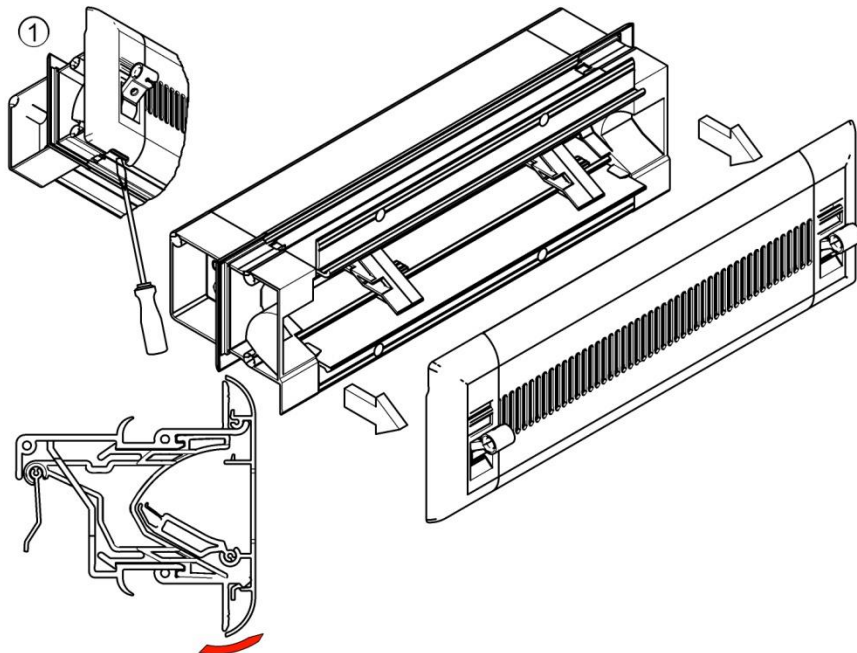


Open de verpakking van het rooster en klik er de binnenkap van. Aan de onderkant van het kopschot is er een opening voorzien om met een schroevendraaier makkelijk de binnenkap te verwijderen.



Plaats het rooster in de voorziene opening, en schroef deze vast. Het rooster kan ook vastgeniet worden. Er moet telkens geniet worden ter hoogte van de koppelstukken. Klik er het binnenprofiel terug op.

