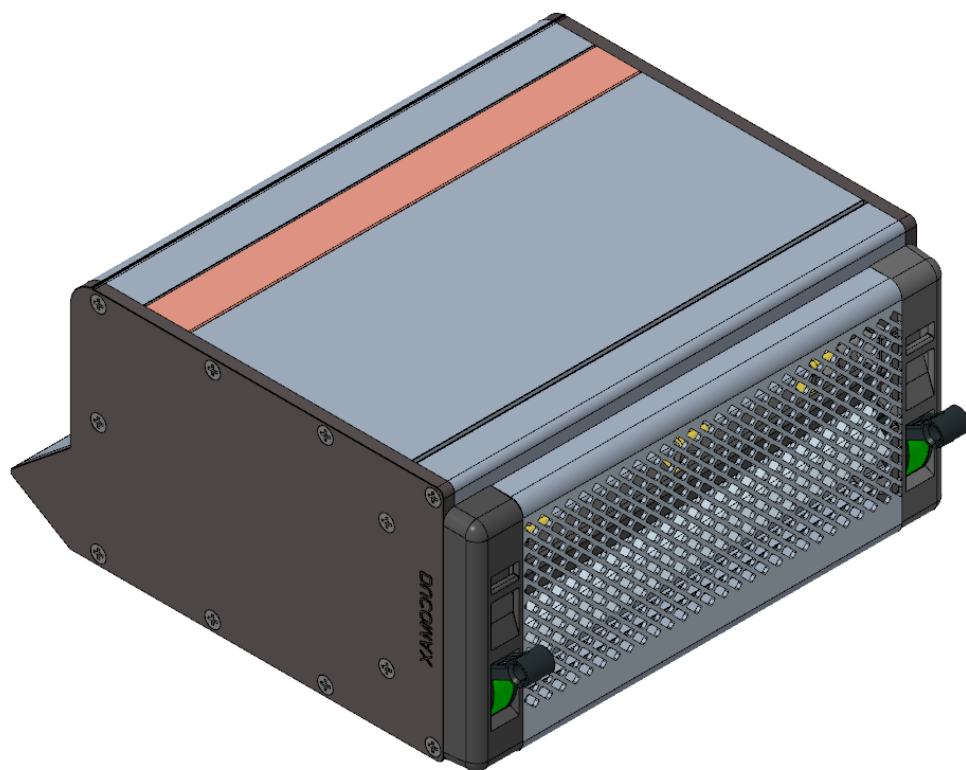


# Plaatsingsinstructies

# DucoMax 'ZR'

L0004090-M 25/05/2023

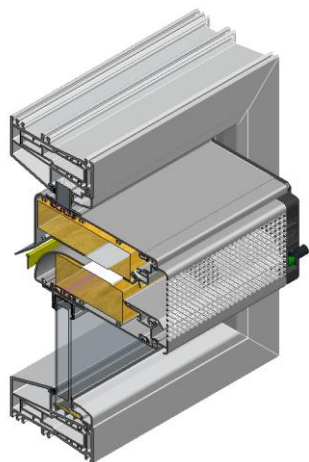
**DUCO**  
Ventilation & Sun Control



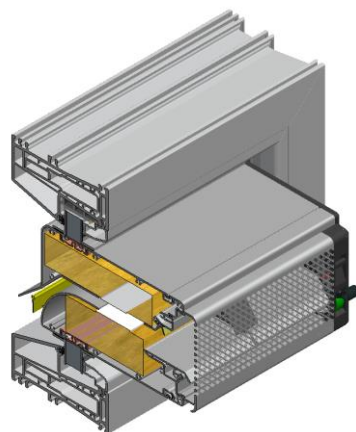
## INHOUD

1. Overzicht
2. Glasplaatsing
3. Kalfplaatsing
4. Compacte kalfplaatsing
5. Topplaatsing

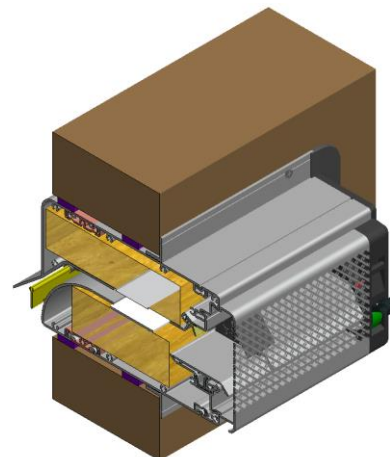
Glasplaatsing



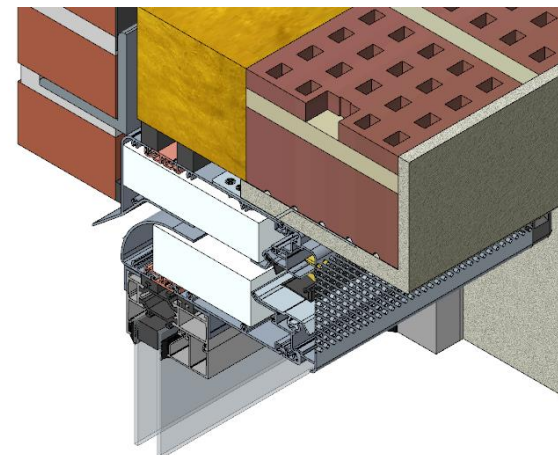
Kalfplaatsing



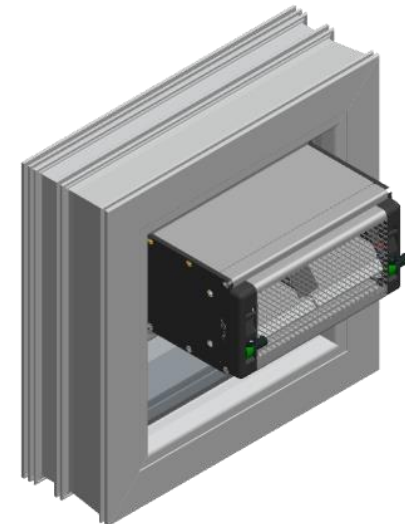
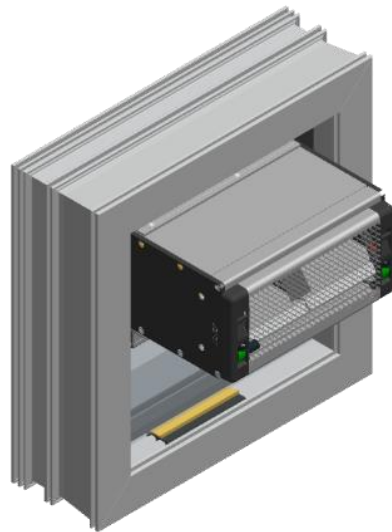
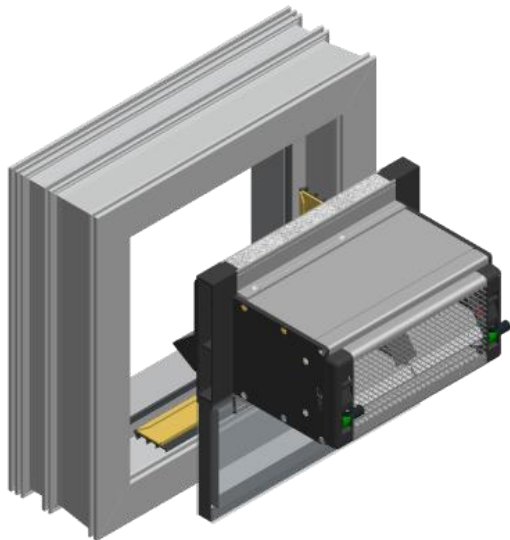
Compacte kalfplaatsing



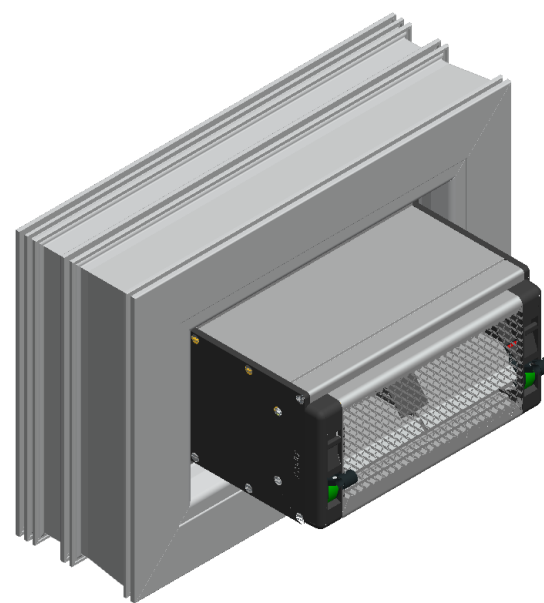
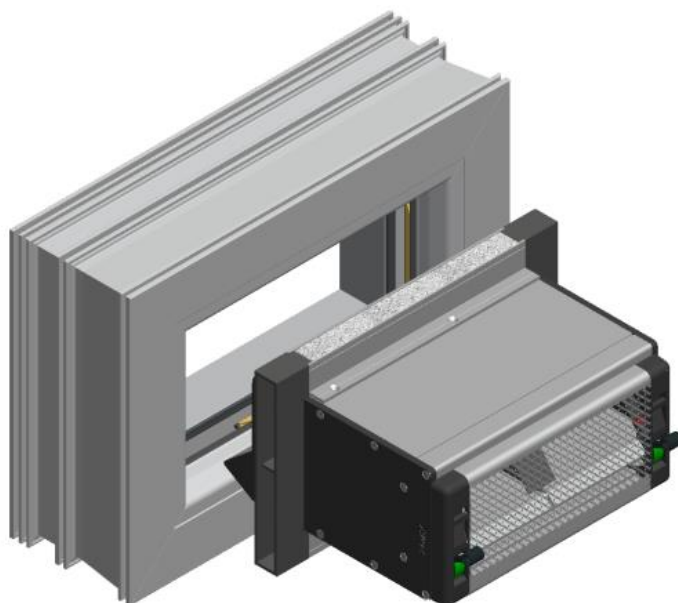
Topplaatsing



Voor uitgebreide instructies: zie PI Glasroosters : L0004126



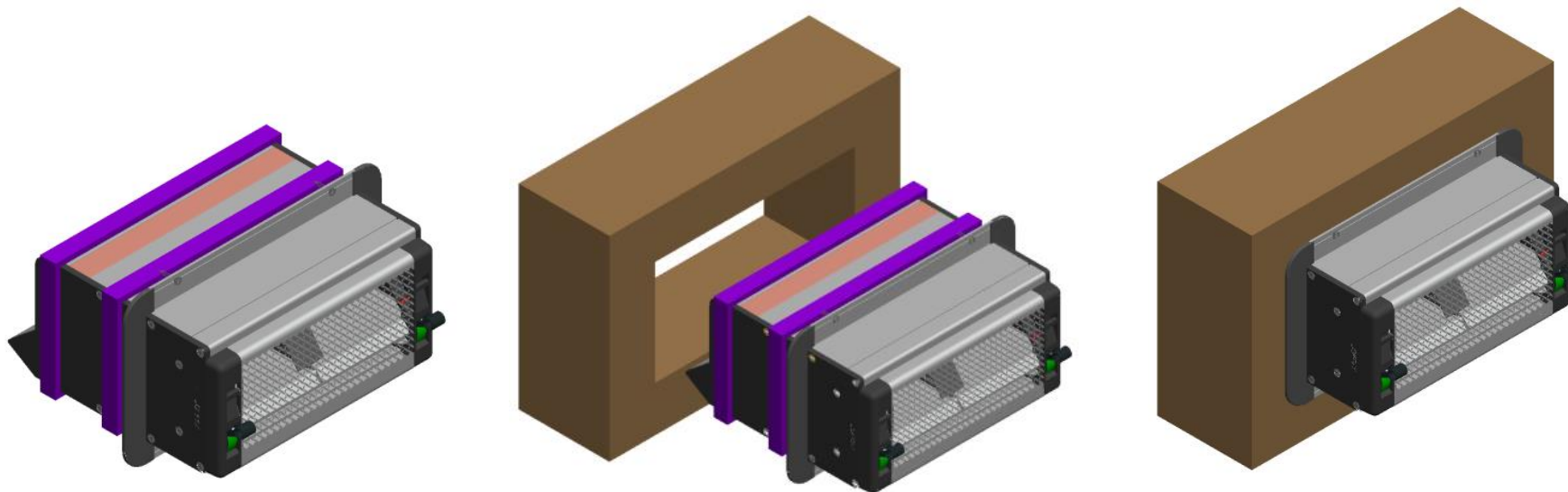
- 1) Plaats het rooster in het kozijn.
- 2) Bevestig de glaslatten.



# 4

## Compacte kalfplaatsing

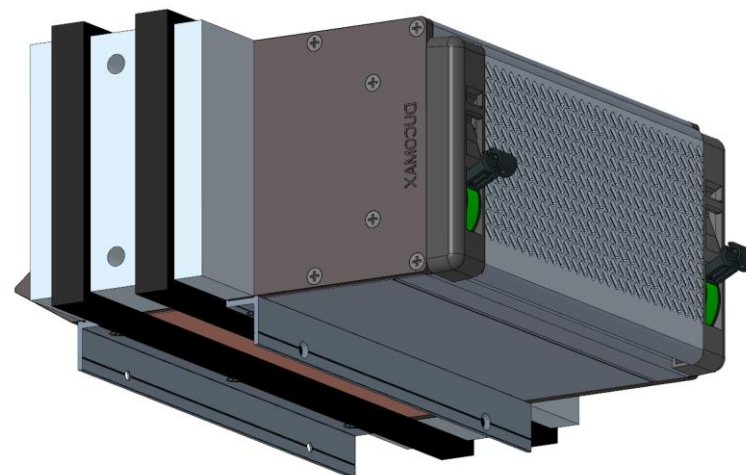
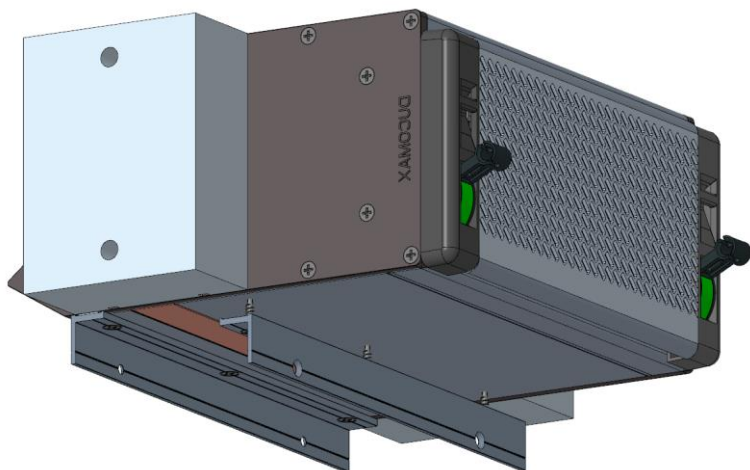
- 1) Kleef 2x een zwelband rondom het rooster voor een correcte afdichting.
- 2) Plaats het rooster in de voorziene opening
- 3) Schroef het rooster elke 250mm vast in de voorziene gaten.



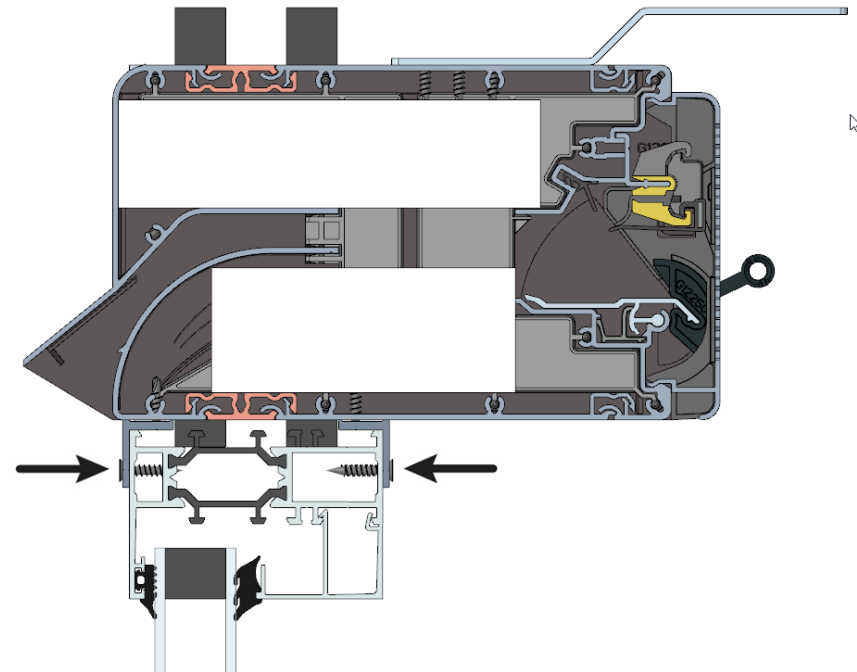
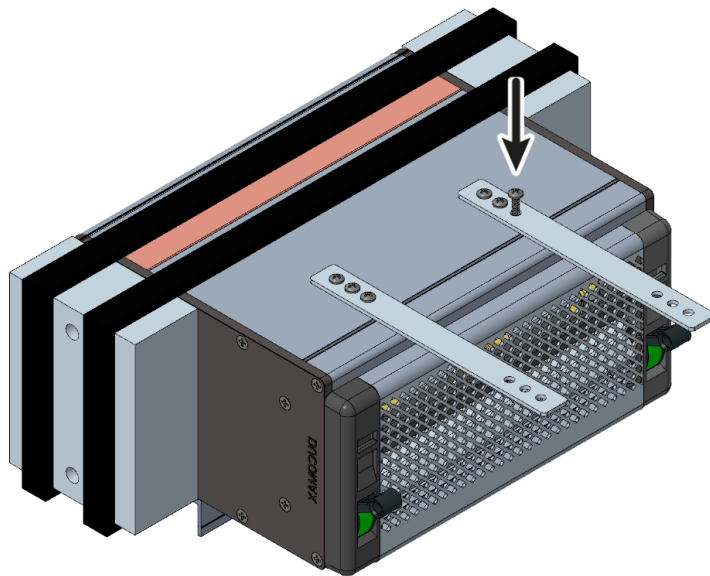
# 5

## Topplaatsing

- 1) Schroef het binnenste L-profiel vast op de juiste plaats zodat het over het raamprofiel past.
- 2) Kleef rondom het rooster 2x een zwelband voor een correcte afdichting.



- 3) Schroef ankers vast aan de bovenkant van het rooster. Schroef deze elke 700mm vast. Minstens 2 schroeven per anker.
- 4) Plaats het rooster op het raam en schroef dit vast (min 3,5 x 30mm).





- 5) Kantel het raam in de opening en zet het vast.  
Klos het rooster op elke 700mm en schroef de ankers elke 700mm vast aan de bouwkundige constructie.  
Werk het rooster samen met het raam luchtdicht af.

