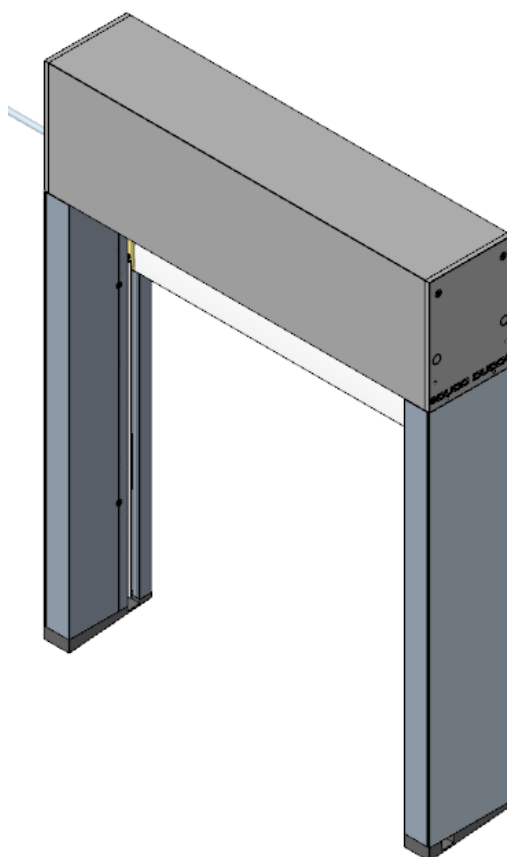


Instructions de placement

DucoScreen Front 150

L0004117 - L

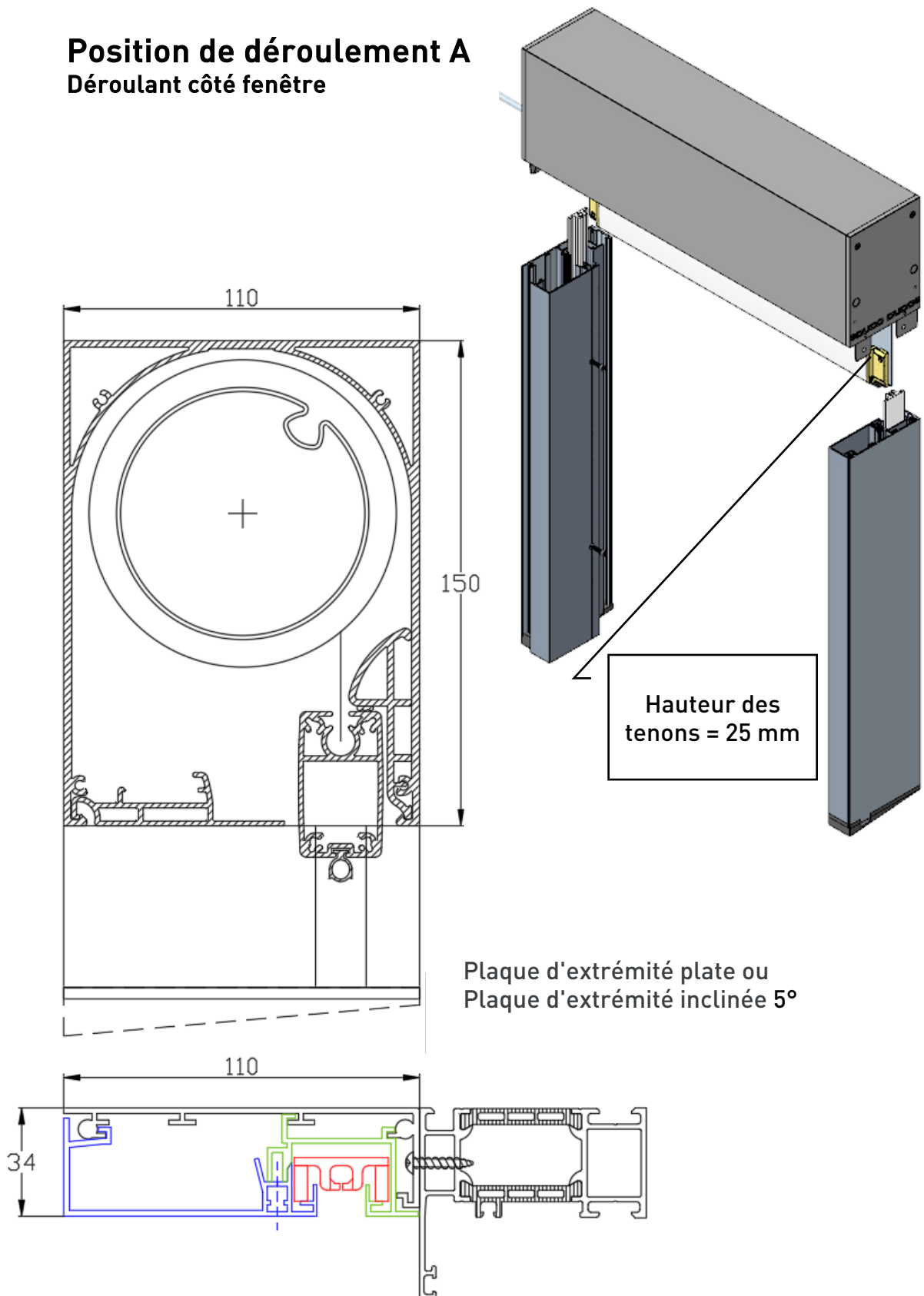
11/10/2023



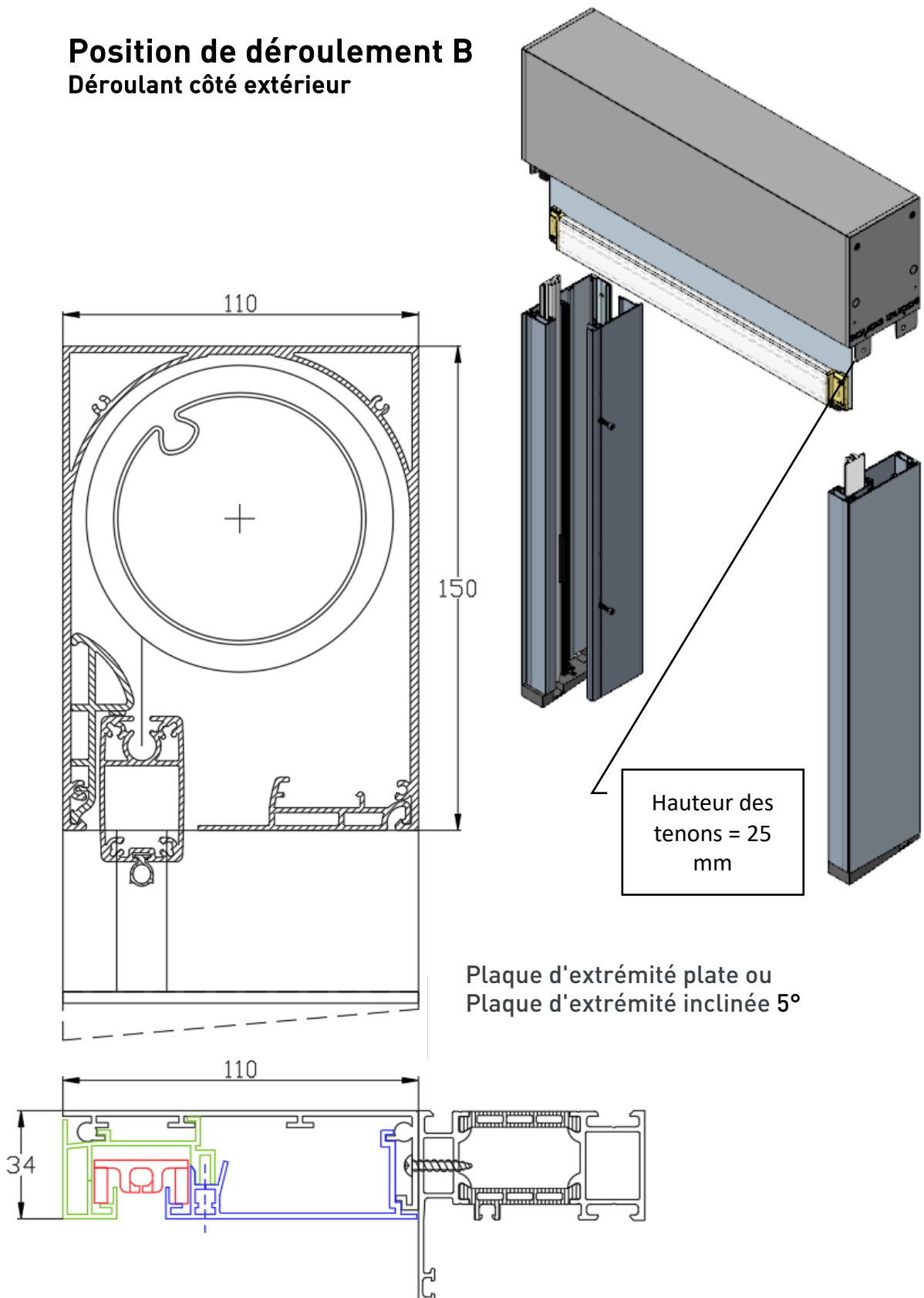
CONTENU

1. Exécutions – Positions de déroulement
2. Exécutions – Sortie de câble
3. Placement
4. Connexion électrique
5. Points d'attention

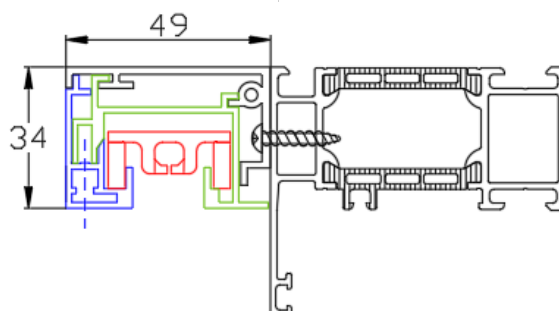
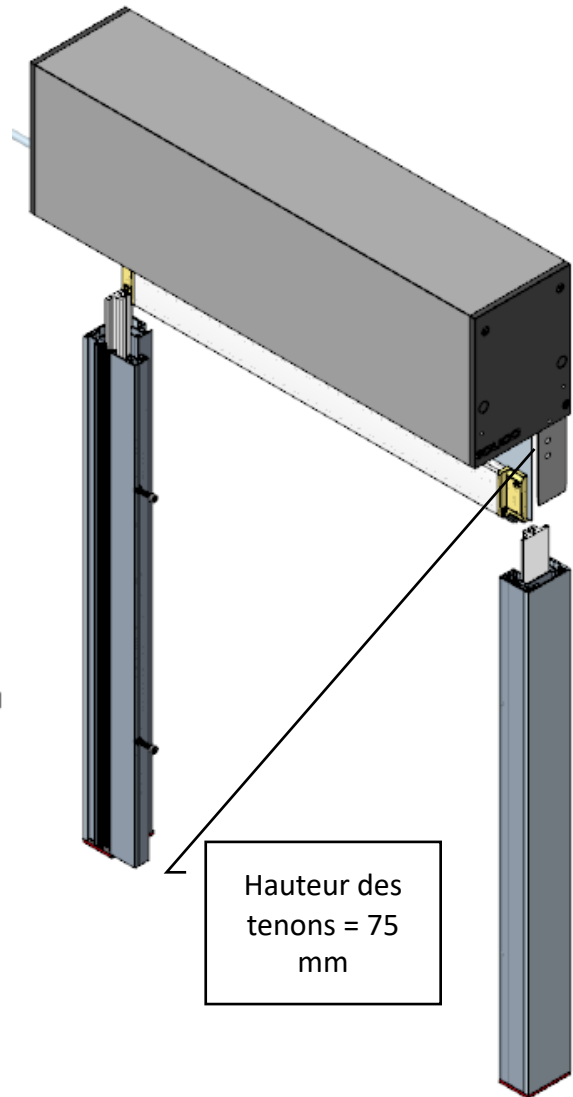
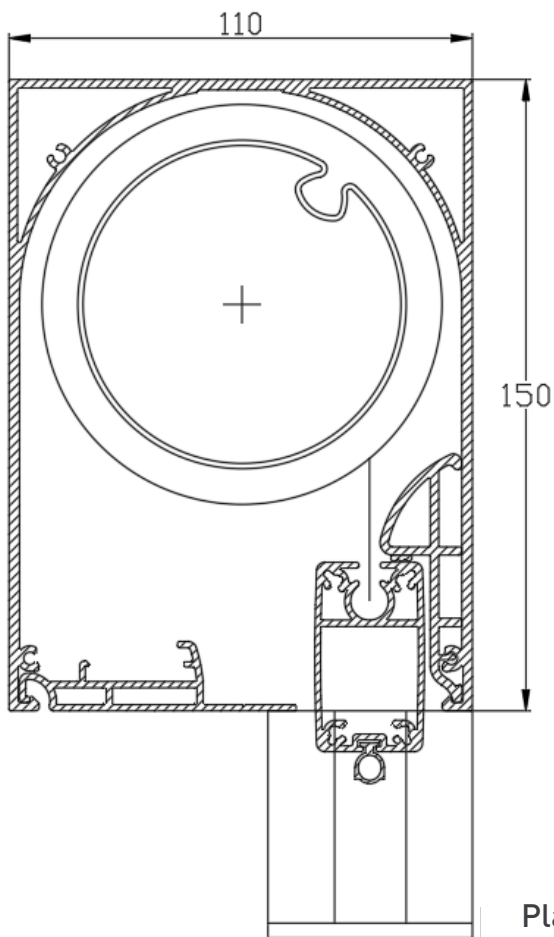
Position de déroulement A Déroulant côté fenêtre

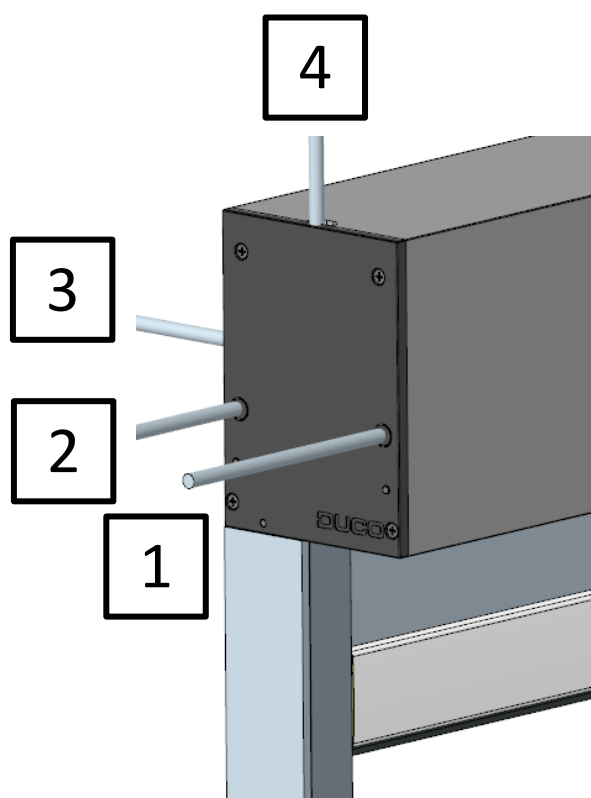
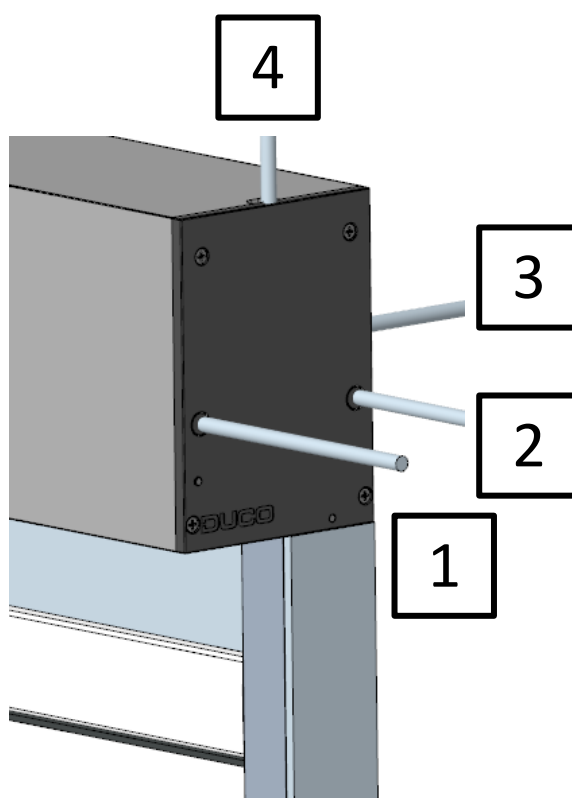


Position de déroulement B Déroulant côté extérieur



Position de déroulement guide étroit

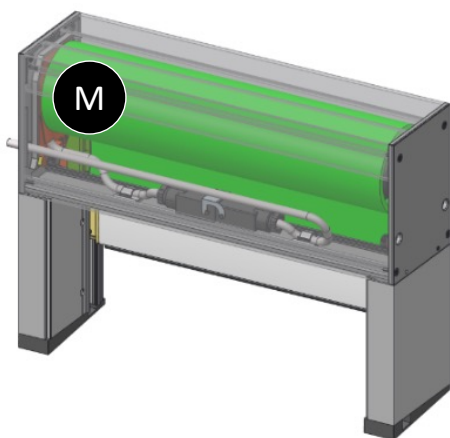


**Sorties de câble
GAUCHE****Sorties de câble
DROITE**

Position de déroulement A

Déroulant côté fenêtre (moteur du côté gauche)

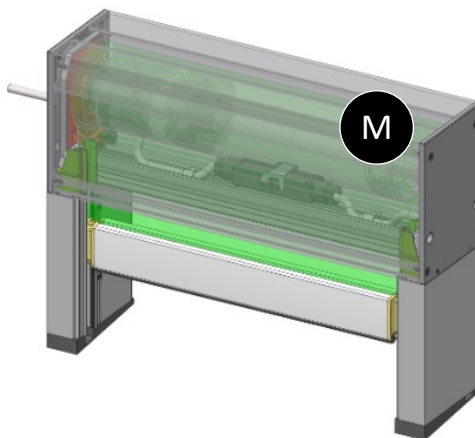
← Sortie de câbles CÔTÉ GAUCHE



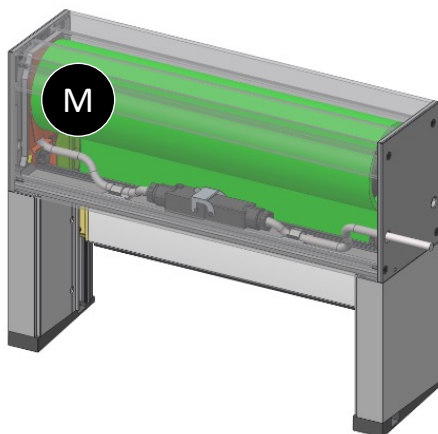
Position de déroulement B

Déroulant côté extérieur (moteur du côté droit)

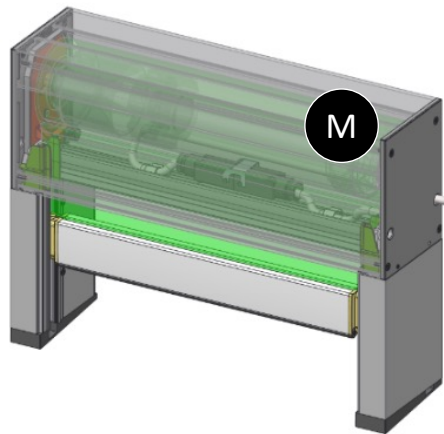
← Sortie de câbles CÔTÉ GAUCHE



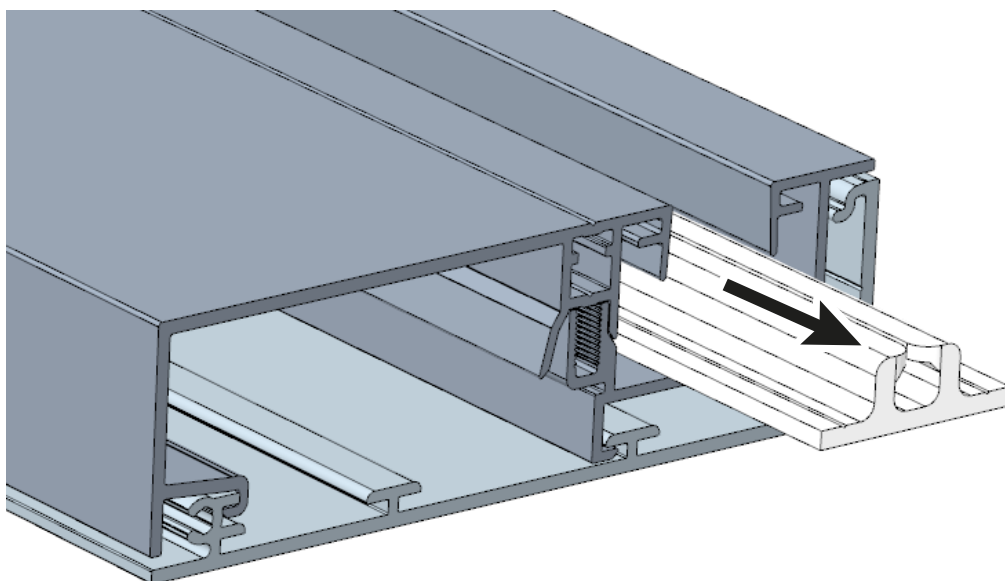
Sortie de câbles CÔTÉ DROIT →



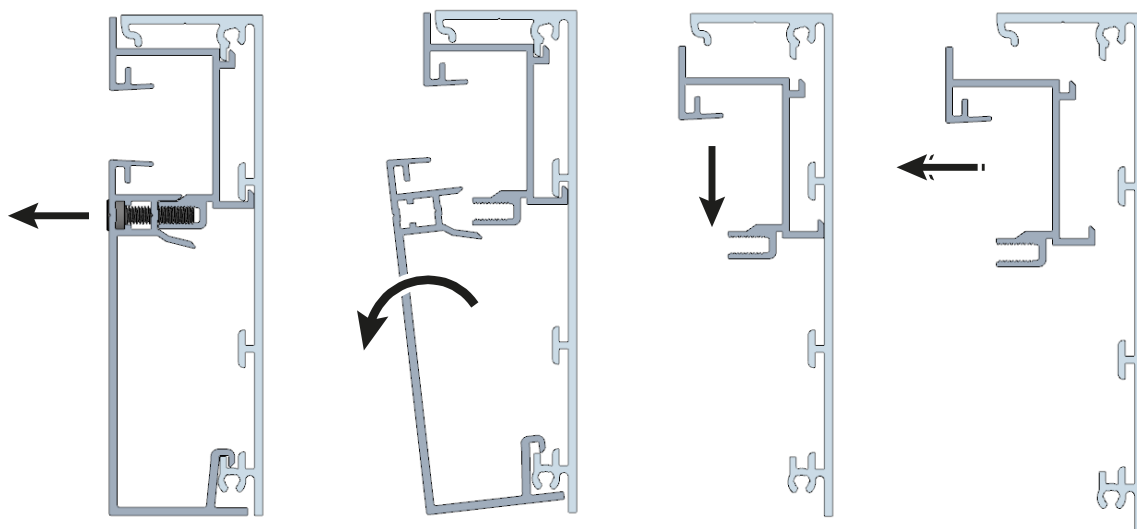
Sortie de câbles CÔTÉ DROIT →



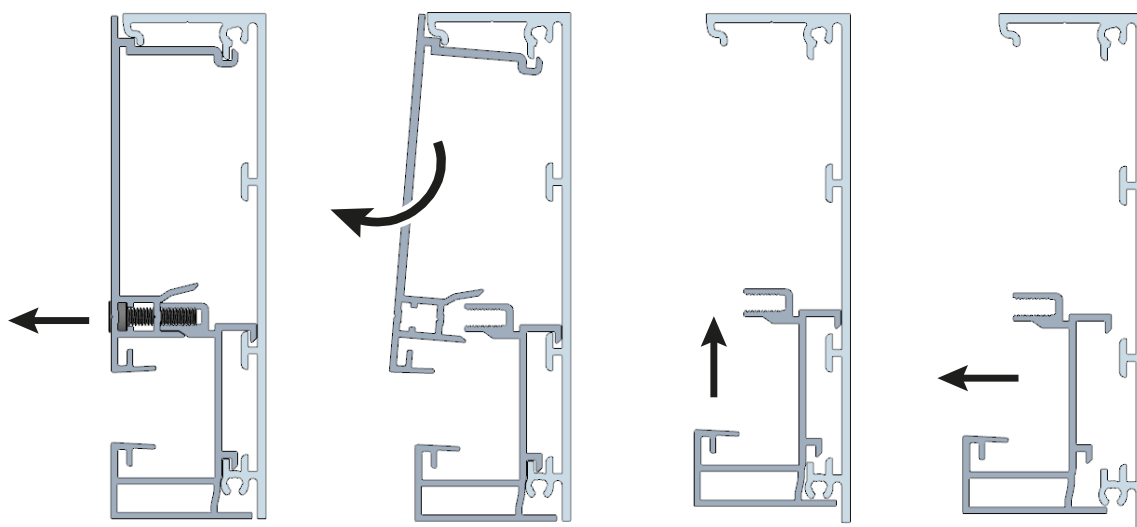
Coulissage des rails intérieurs



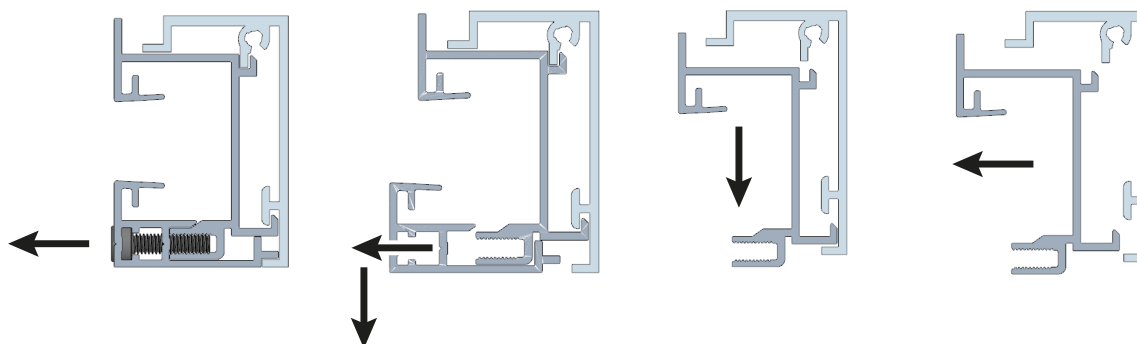
Démontage position de déroulement A



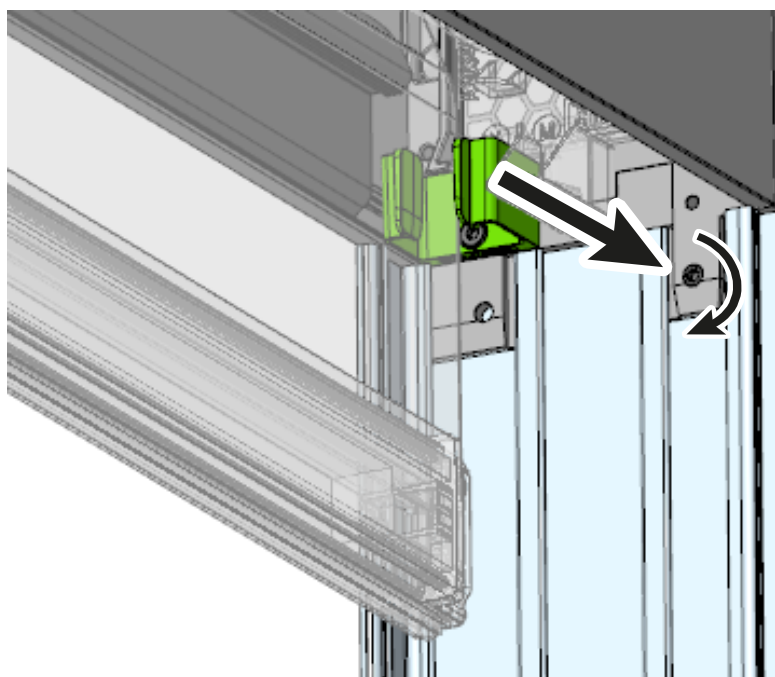
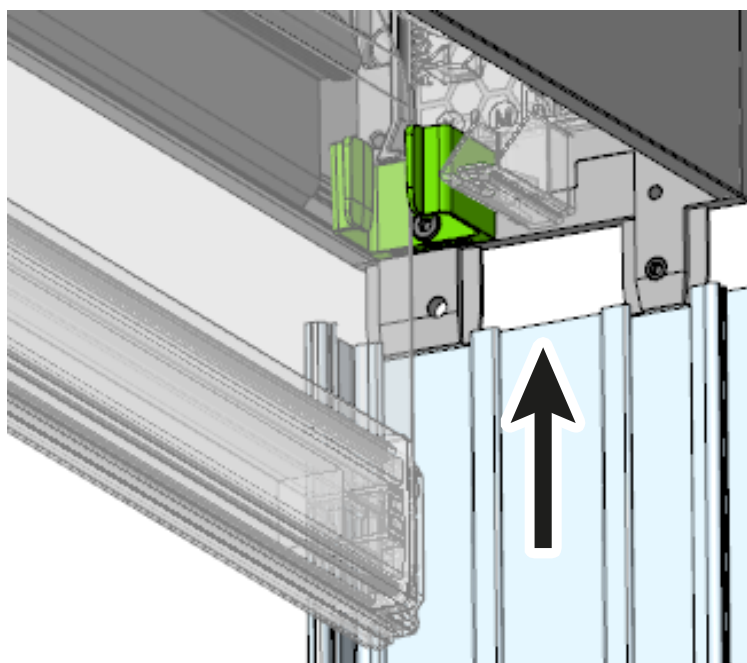
Démontage position de déroulement B



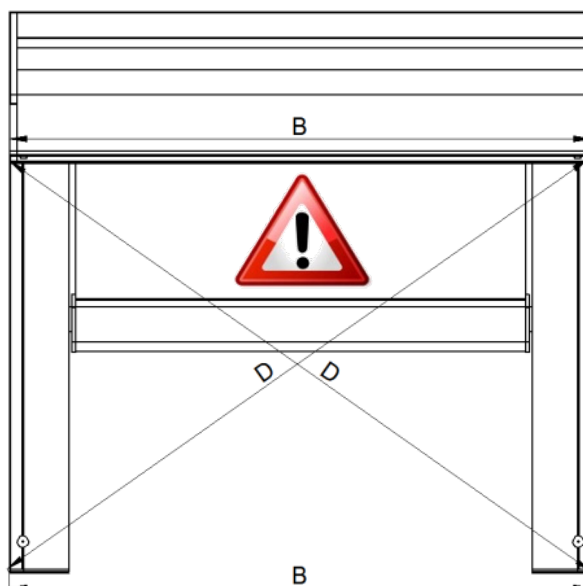
Démontage guide étroit



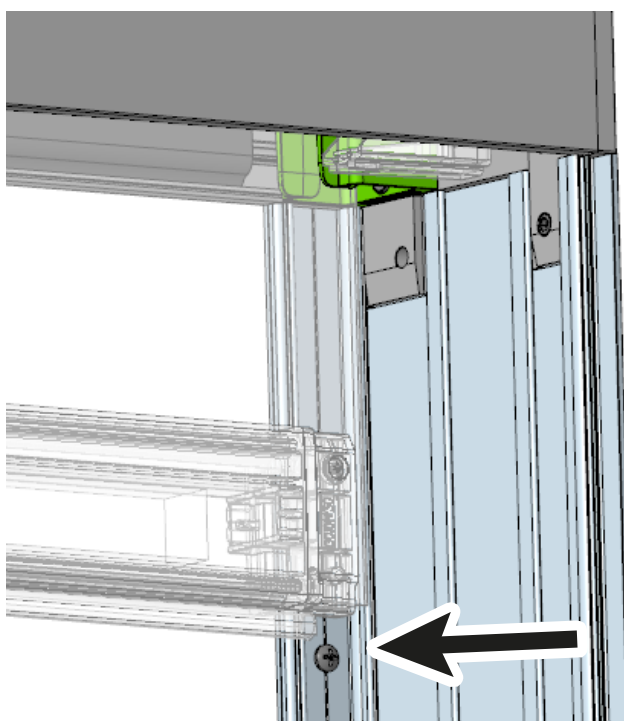
Fixation à l'armoire : faites glisser les profilés sur les tenons et vissez la vis de réglage de l'intérieur à l'aide d'une clé Allen.



Avant de fixer définitivement les guides, il faut d'abord mesurer leur équerage et leur parallélisme afin de garantir le bon déroulement de la toile. Contrôlez que les largeurs (mesure B) soient égales et que les diagonales (mesure D) le soient également.

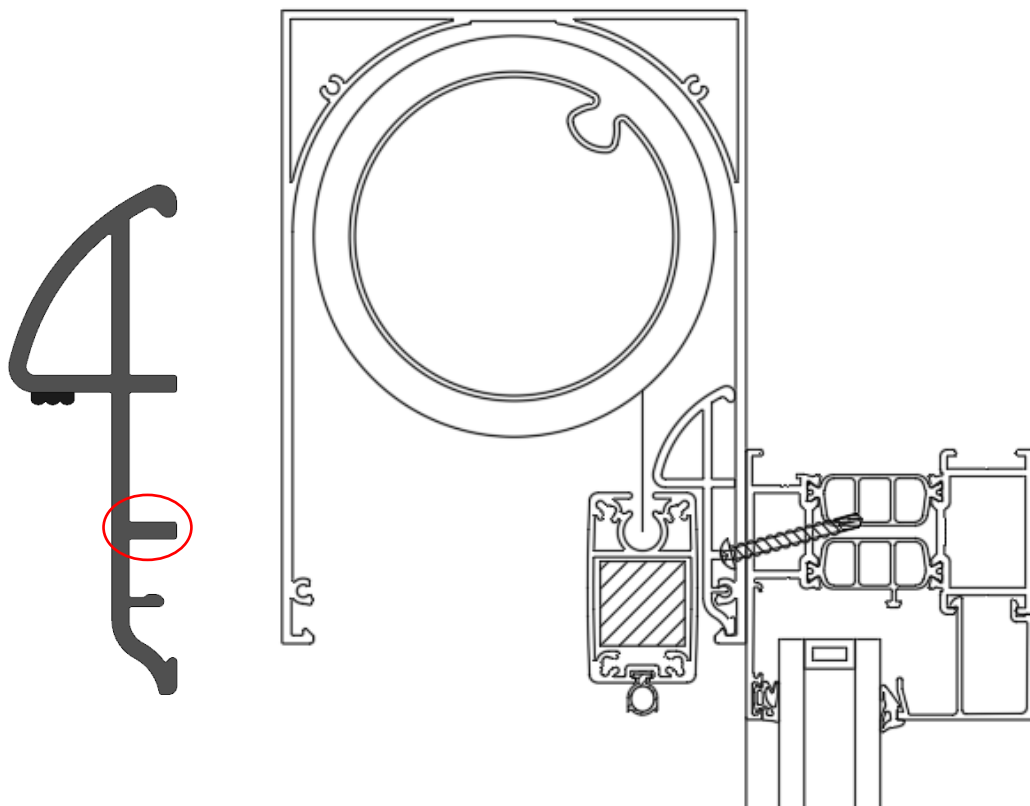


Fixer les guides sur le châssis, tous les 500 mm

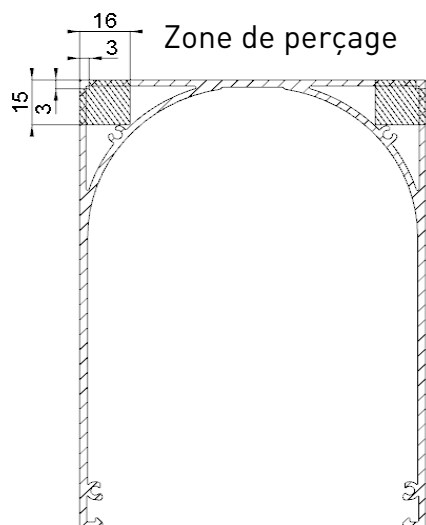


Le cas échéant, le boîtier peut également être fixé au châssis tous les 500mm. Il est préférable de pré-percer les trous dans la boîte.

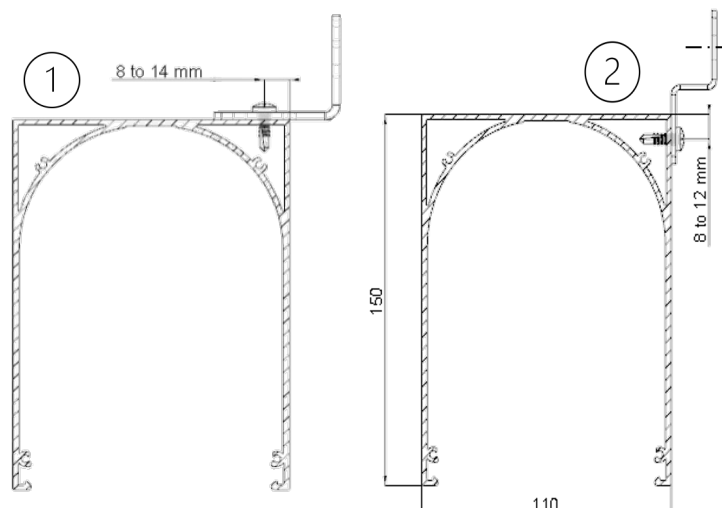
ATTENTION : il peut être nécessaire de couper un morceau du profilé de butée dans l'une des lattes de support au niveau de la vis.



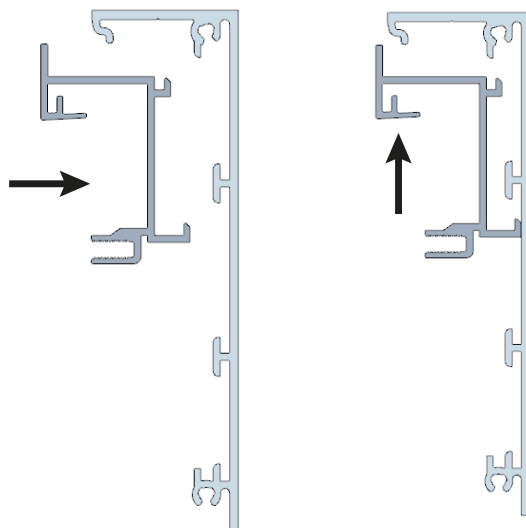
Une équerre peut être vissée dans les angles du boîtier, mais uniquement dans la zone de perçage, voir dessin :



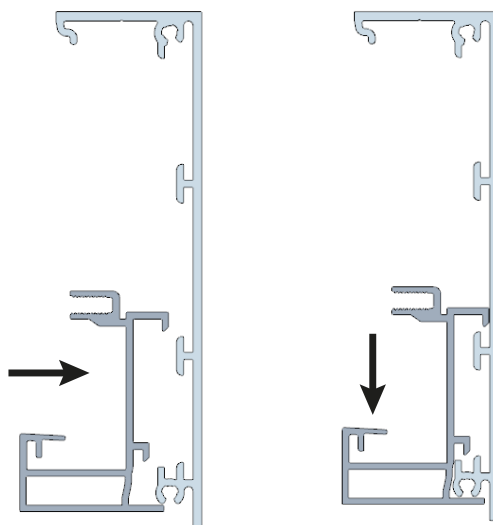
Exemples



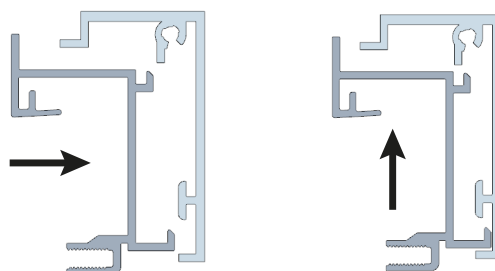
- Montage guide intérieur position de déroulement A

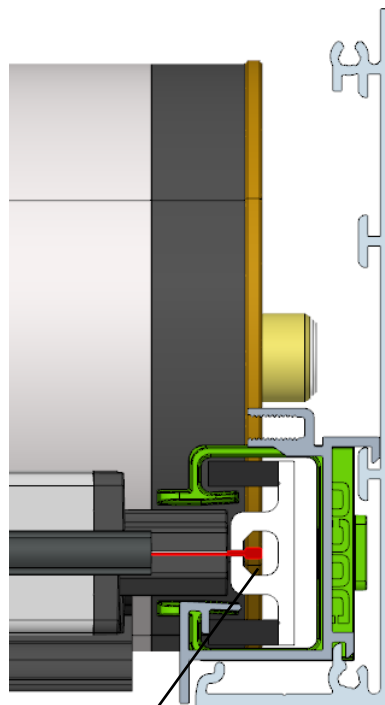
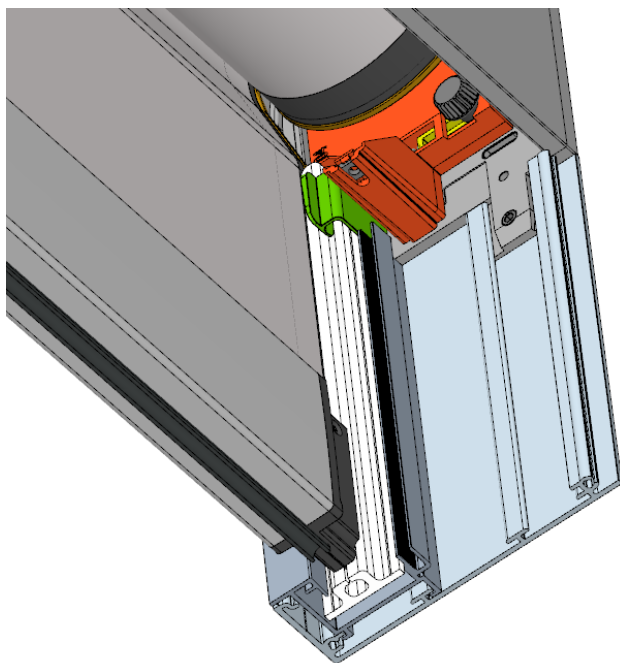


- Montage guide intérieur position de déroulement B

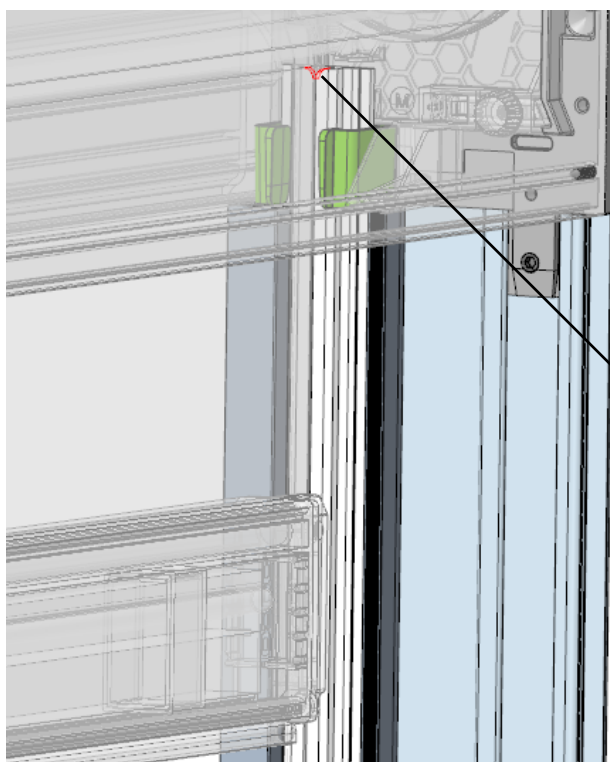


- Montage guide intérieur guides étroits



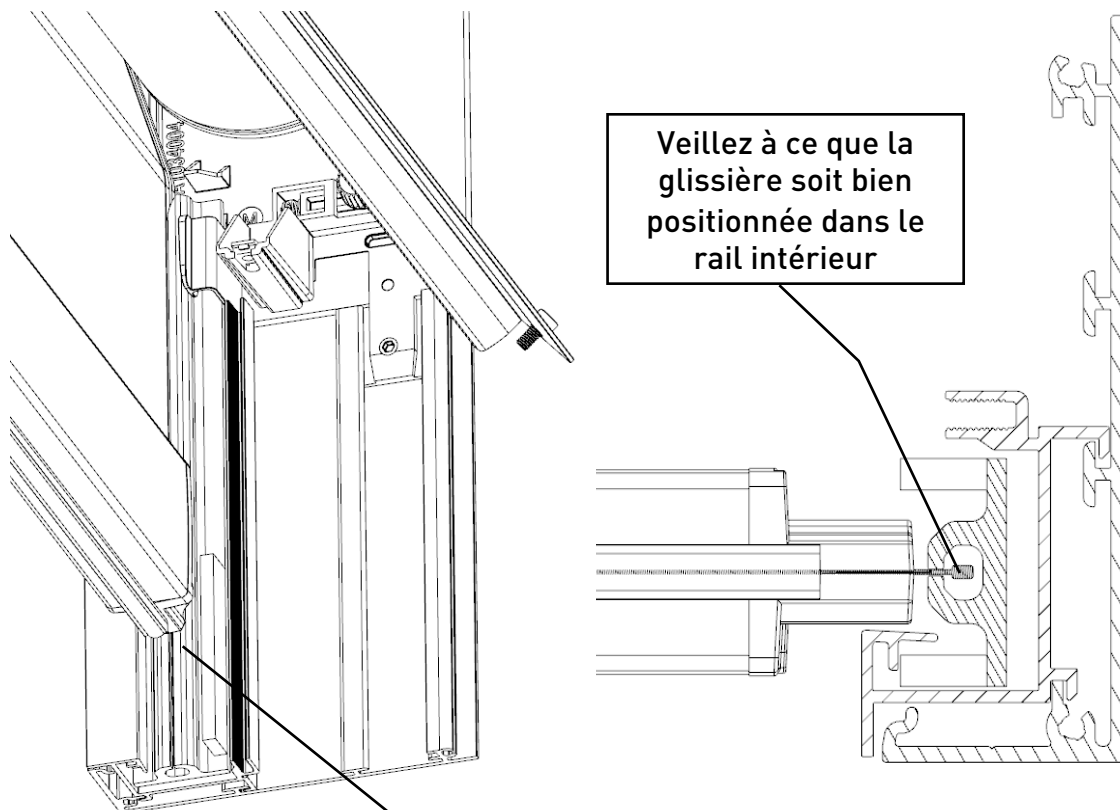
Montage des guides intérieurs

Veillez à ce que la glissière soit bien positionnée dans le rail intérieur

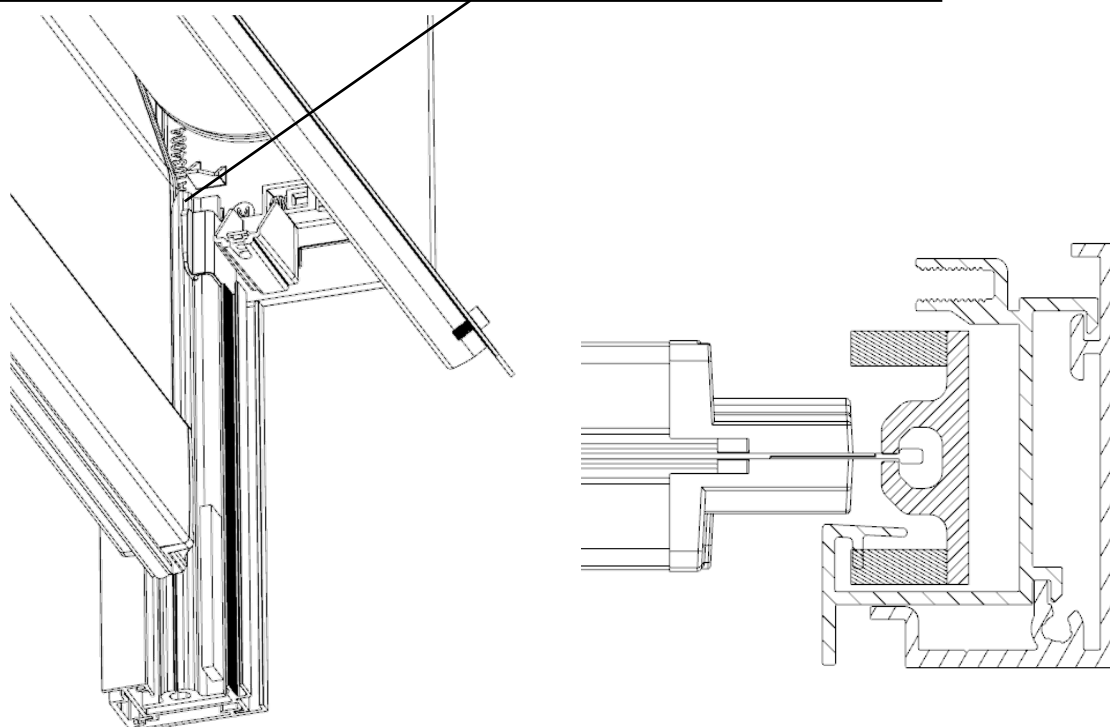


L'encoche du rail intérieur doit être positionnée vers le haut !

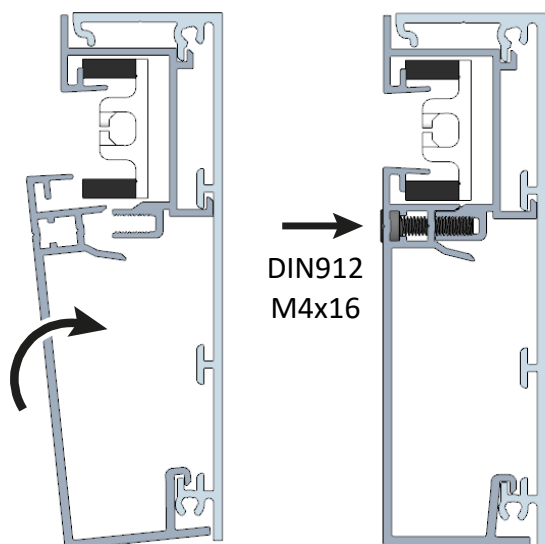
Montage rail intérieur



Faites glisser le rail intérieur sur la fermeture éclair.
L'encoche du rail intérieur doit être positionnée vers le haut !



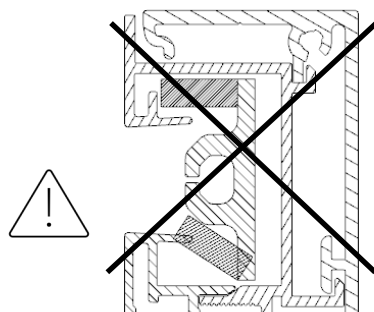
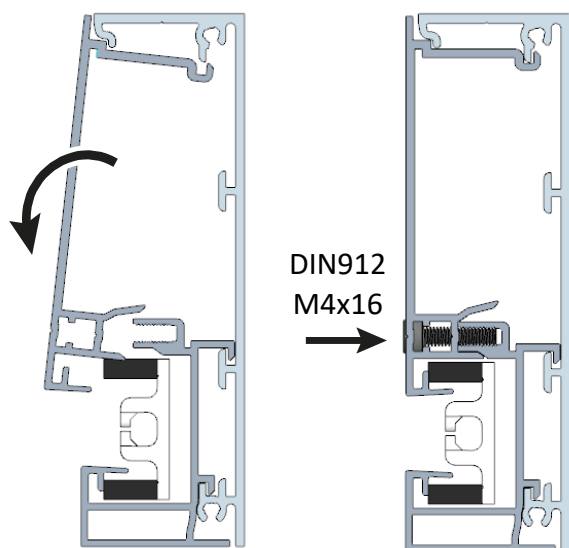
- Montage position de déroulement A



La vis en acier inoxydable peut être naturelle ou noire.

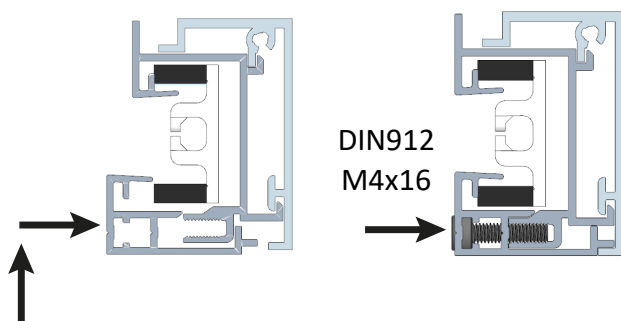
- Largeur de caisson total < 4 000 mm
Visser tous les 500 mm
- Largeur de caisson total > 4 000 mm
Visser tous les 250 mm

- Montage position de déroulement B



- Largeur de caisson < 4 000 mm
Visser tous les 500 mm
- Largeur de caisson > 4 000 mm
Visser tous les 250 mm

- Montage guides étroits

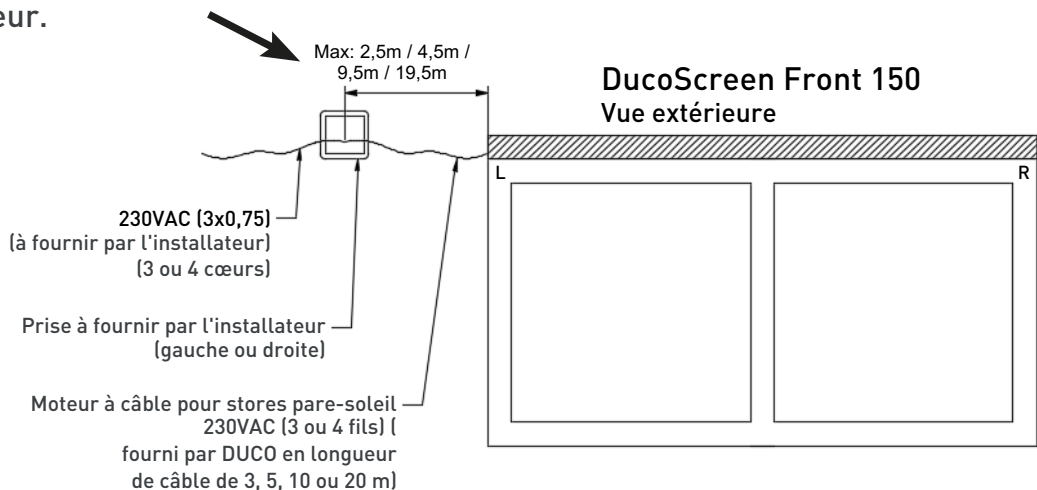
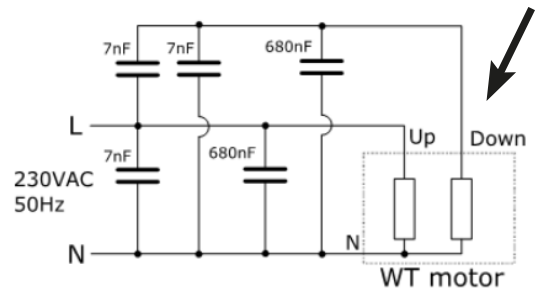


- Largeur de caisson < 4 000 mm
Visser tous les 500 mm
- Largeur de caisson > 4 000 mm
Visser tous les 250 mm

Connectez le câblage au secteur comme indiqué dans la figure suivante. Testez maintenant les extrémités de l'écran et ajustez si nécessaire. Ne jetez pas le condensateur ! Chaque commande avec un moteur WT est livrée avec un condensateur.

Consultez la « documentation technique » sur le site Duco pour les explications, les possibilités d'application et les points d'intérêt.
https://www.duco.eu/be_fr/produits/protection-solaire-exterieure/protection-solaire-toile

Placez toujours un condensateur dans une prise (à proximité du moteur) pour contrôler le blindage du moteur WT.
 A placer entre les différents conducteurs (N-UP et N-DOWN) entre l'élément de commutation et le moteur.

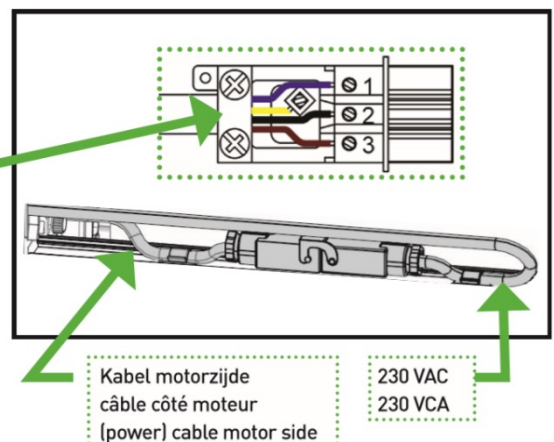


Les numéros de raccordement sont mentionnés sur la fiche Hirschmann.

DucoTwin / Screen Top 120 - DucoTwin 50 DucoScreen Front

			WT (bekabeld - câblé - wired)	IO / RTS (draadloos - sans fil - wireless)
1	Nuldraad - neutre - neutral(N)	Blauw - bleu - blue	X	X
2	Fasedraad - phase - phases 1 (T)	Zwart - noir - black	X	
3	Fasedraad - phase - phases 2 (T)	Bruin - brun - brown	X	X
4	Aarding - terre - protective earth	Geel/groen - jaune/vert - yellow/green	X	X

L2001330



NE PAS faire passer le câble à travers de l'autre Screen Front 150

