

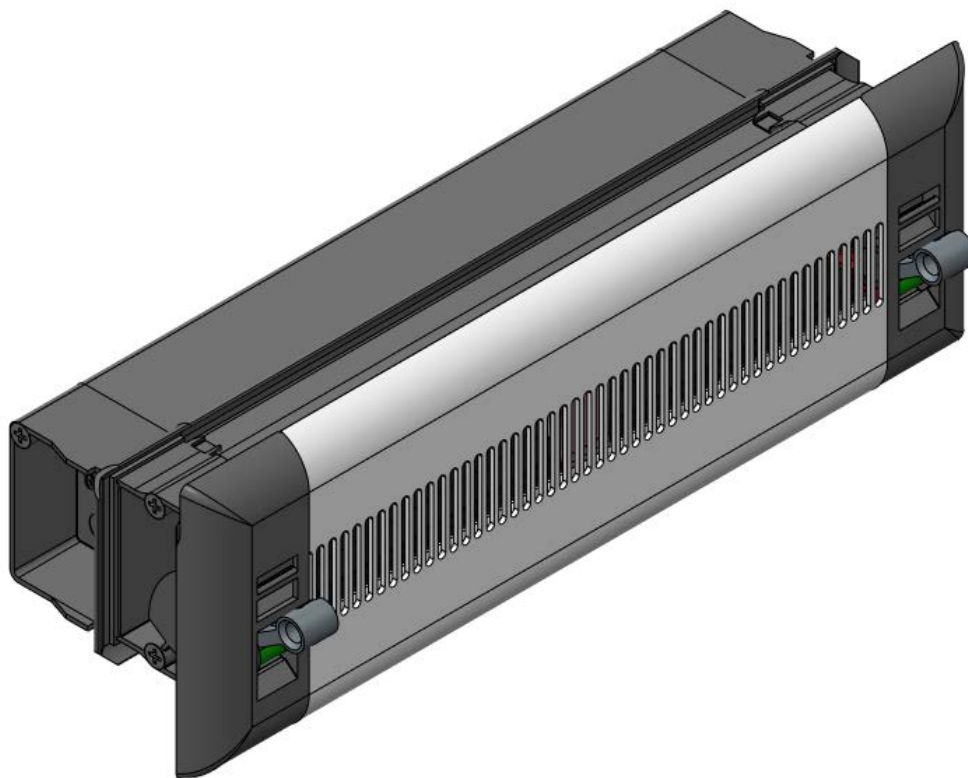
Plaatsing instructie

Easy Fit 50 'ZR'

L0004048

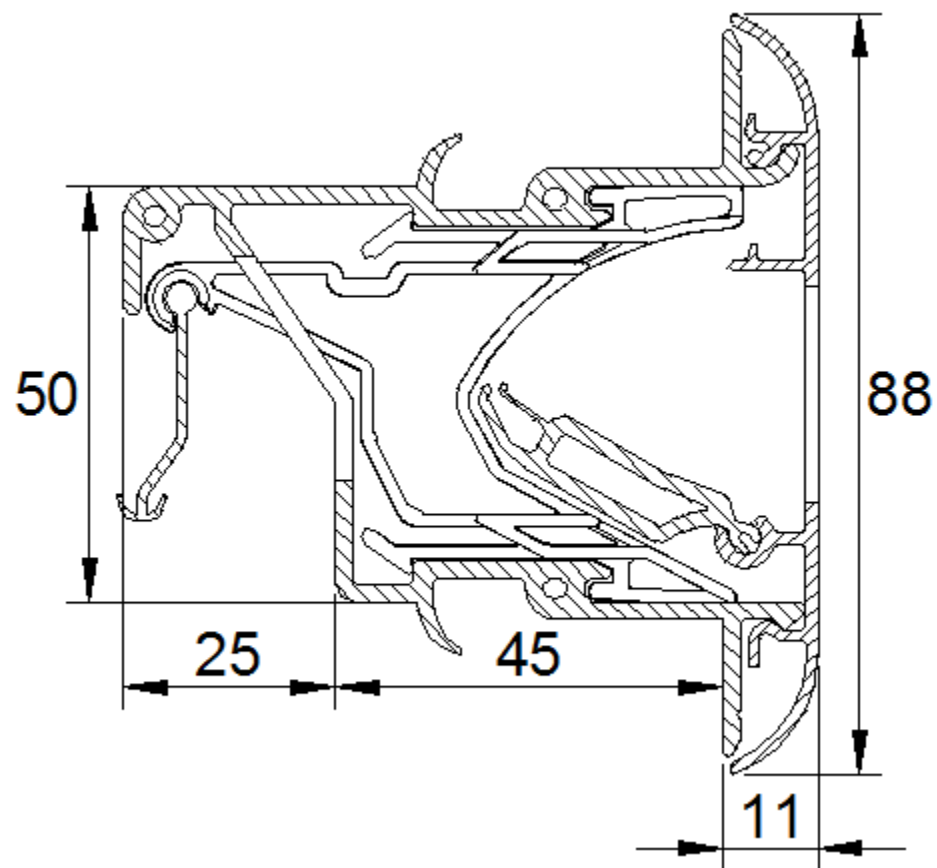
16/05/2018

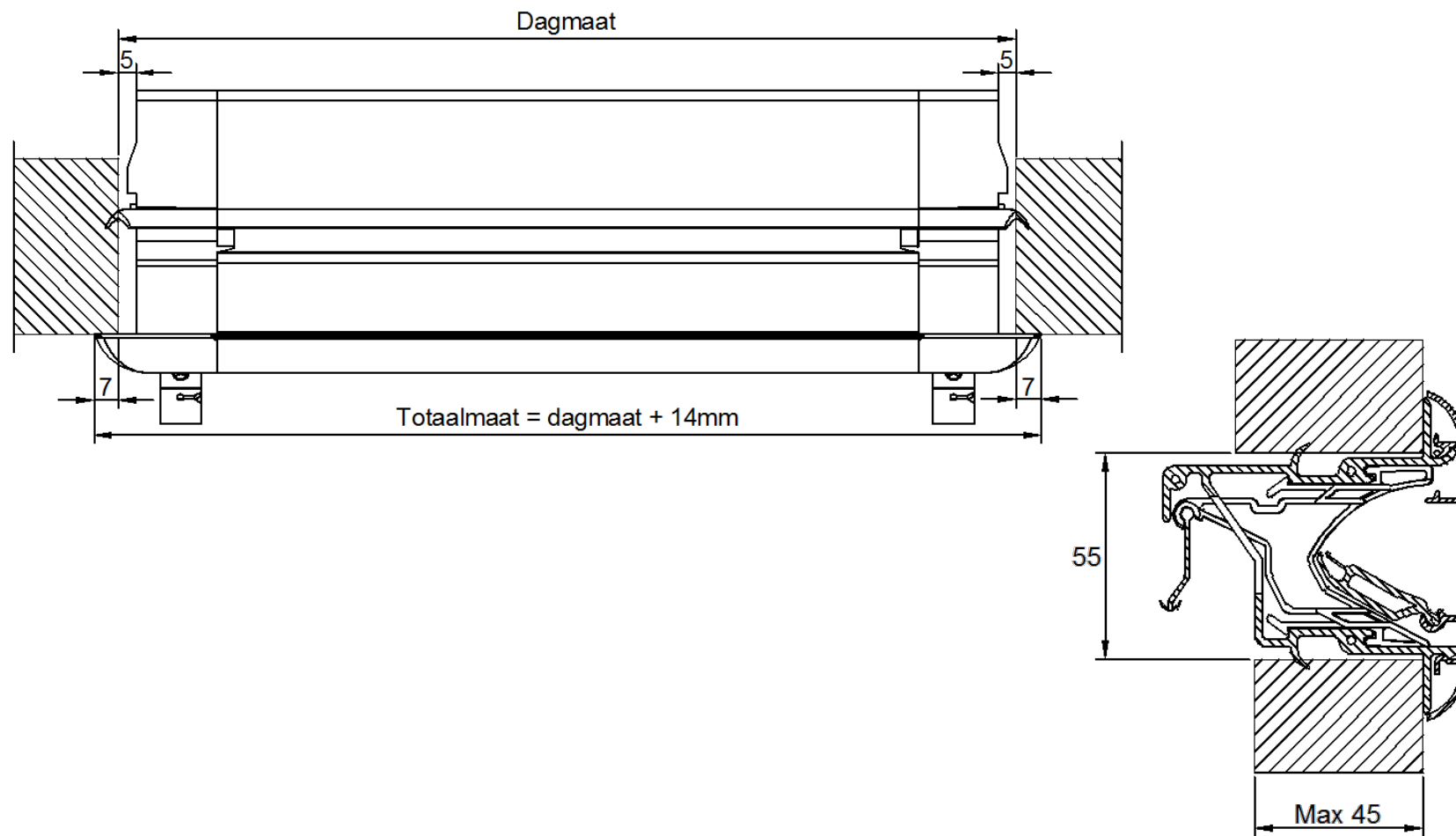
DUCO
Ventilation & Sun Control



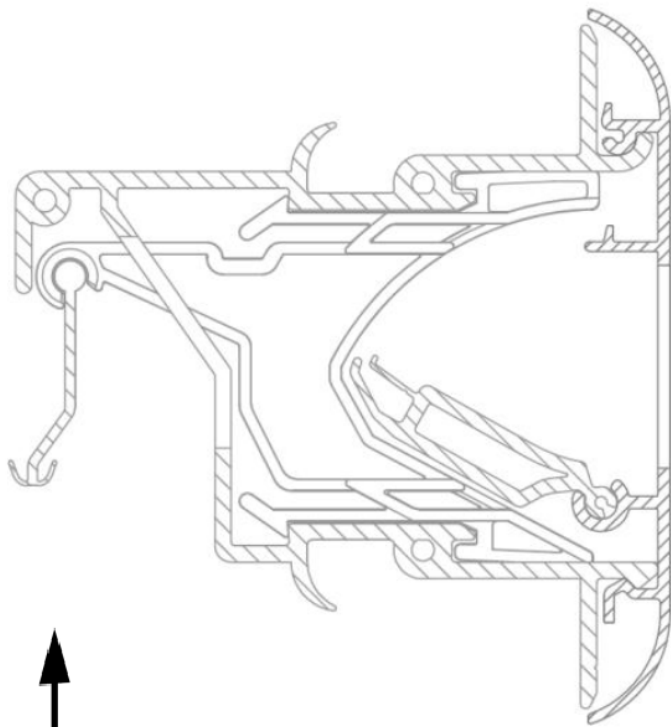
INHOUD

1. Exploded view
2. BOM
3. Onderdelenlijst
4. Product types
5. Zaagmaten
6. Montage voorraadlengtes
7. Montage maatwerk
8. Verpakking
9. Bediening
10. Stapelpatroon



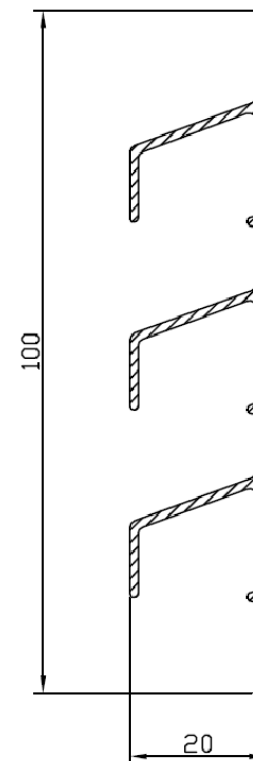


Z(elf) R(egelende) klep



↑
ZR-Klep

Aluminium buitenprofiel

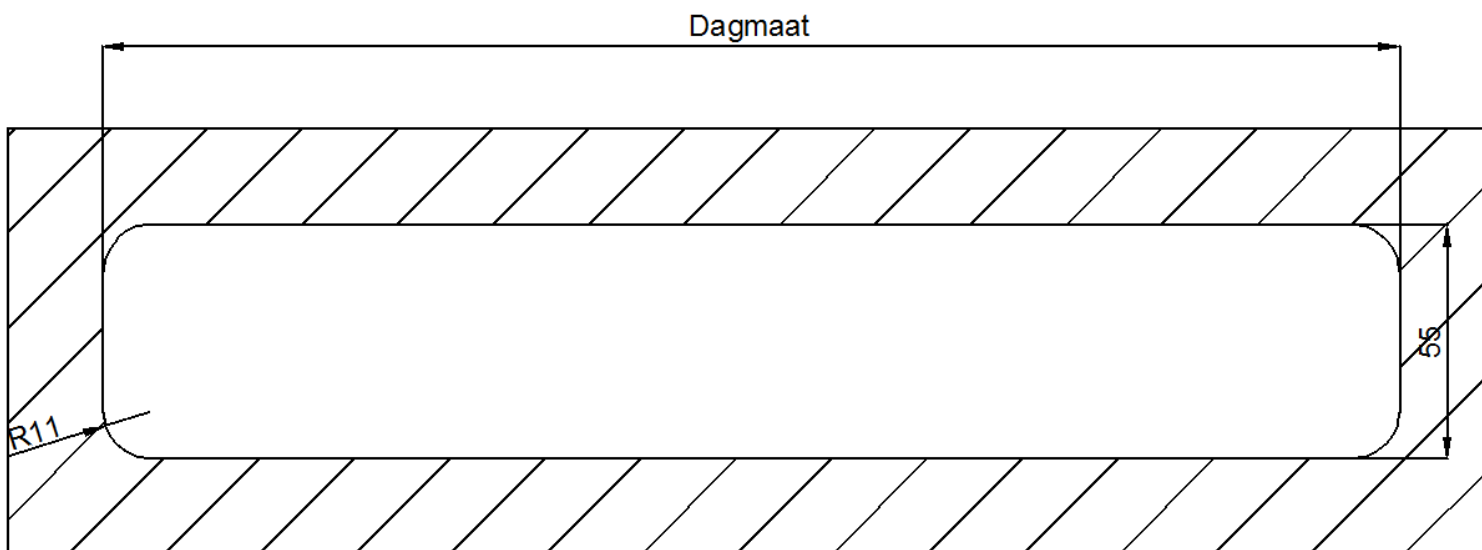


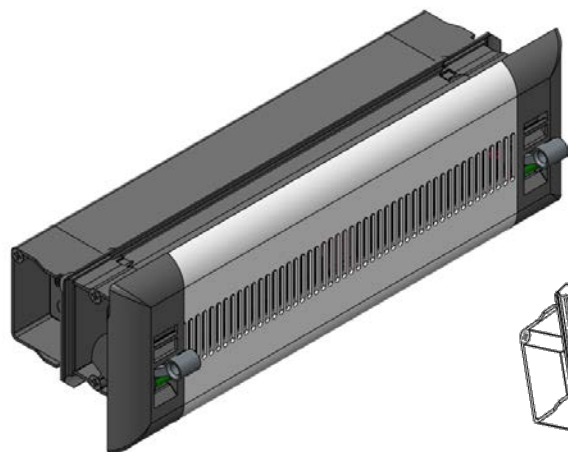
Het kozijn kan uitgefreesd worden.

Hou er rekening mee dat dit met een frees Diameter 22 moet gebeuren!

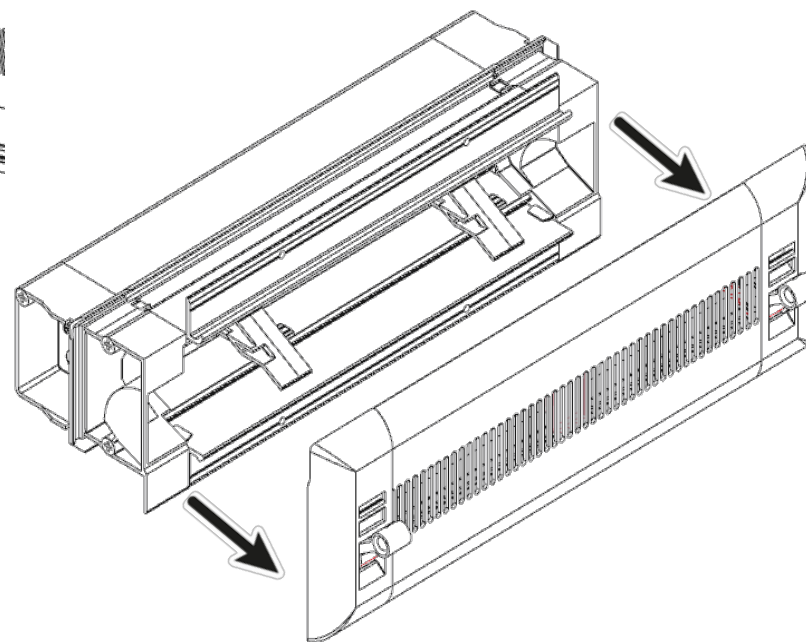
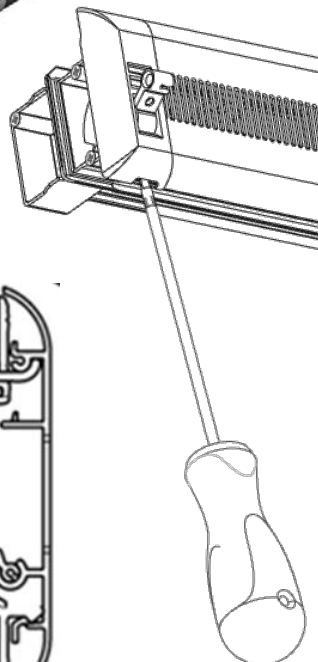
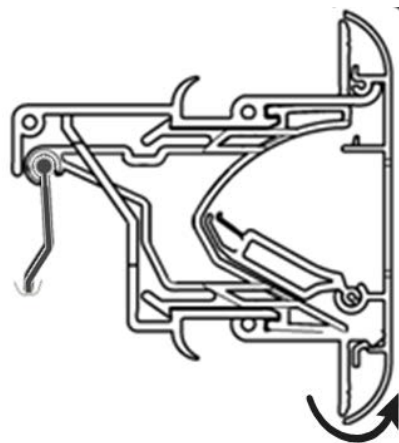
De hoogte van de opening moet 55mm zijn,

de lengte van de opening volgens de dagmaat van het rooster.

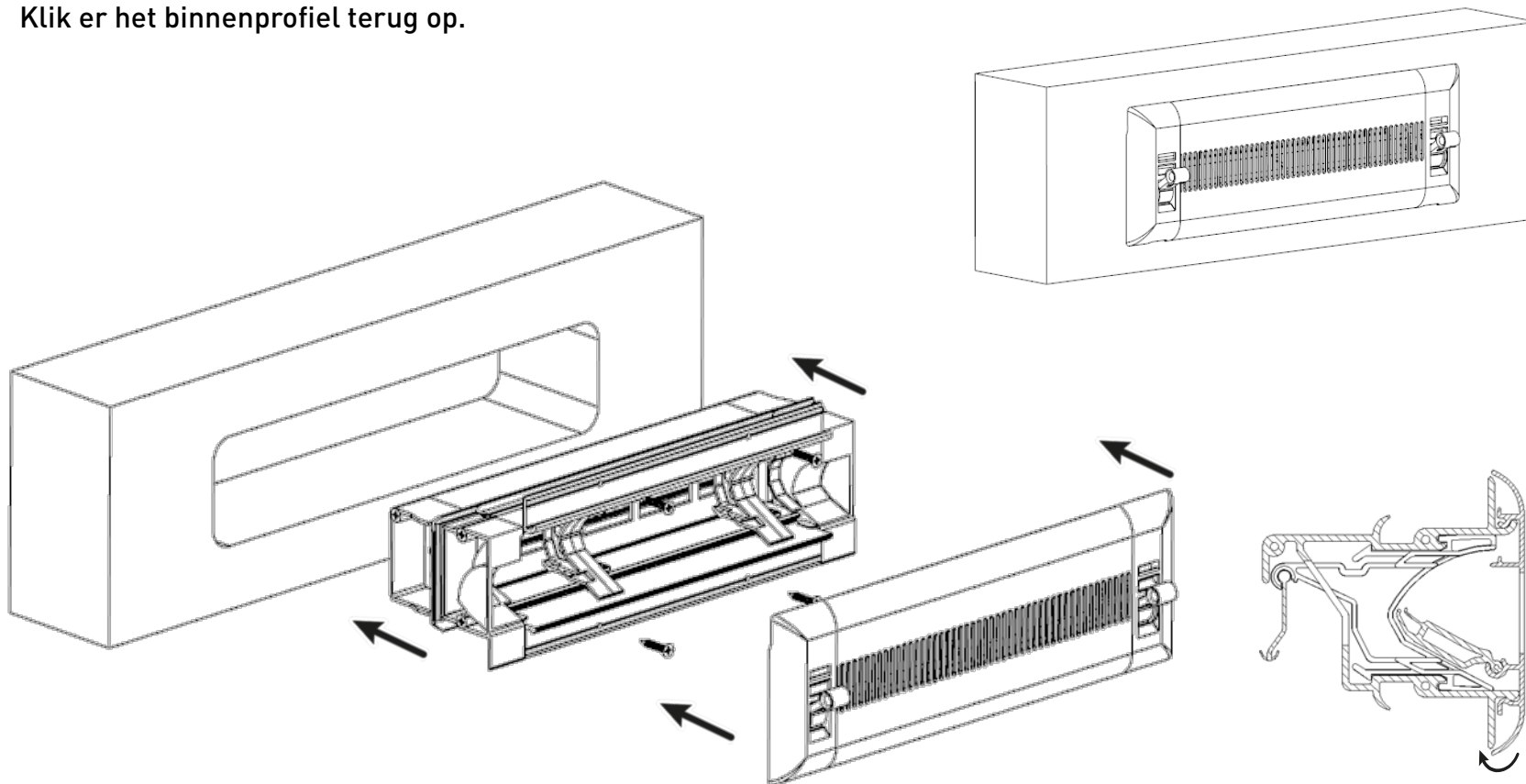




Open de verpakking van het rooster en klik er de binnenkap van.
Aan de onderkant van het kopschot is er een opening voorzien om met
een schroevendraaier makkelijk de binnenkap te verwijderen.



Plaats het rooster in de voorziene opening.
Schroef deze vast. Gebruik hiervoor een vijls met verzonken kop 3.5 x 20mm.
Klik er het binnenprofiel terug op.



Plaats het rooster in de voorziene opening.
Het rooster kan ook vastgeniet worden.
Er moet telkens geniet worden ter hoogte van de koppelstukken.
Klik er het binnenprofiel terug op.

