

HOME
OF
OXYGEN

Plaatsingsinstructies 'FireMax EW30 ZR'

Inbouwafmetingen

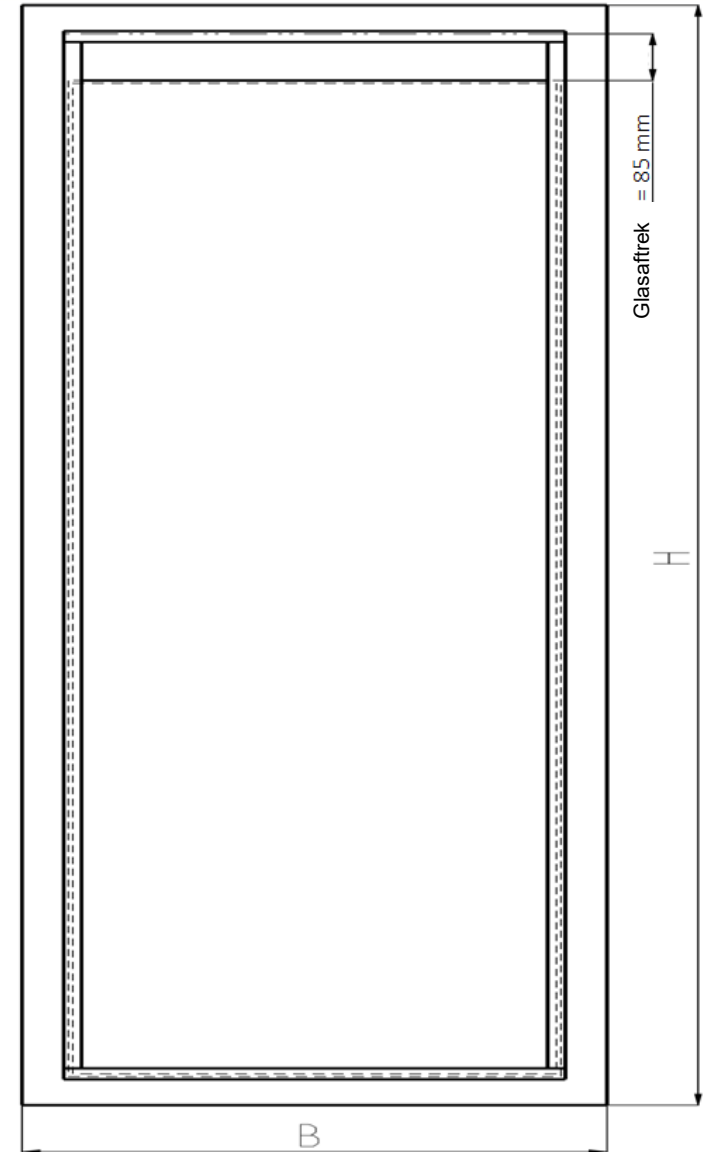
Maximale afmetingen : zie info op pagina 3.

De minimale totaalmaat van het rooster is 300mm.

De glasaf trek is 85 mm.

Het moet in een houten kozijn geplaatst worden, met een minimale hardheid van 500 kg/m³ en die minimaal 30 min. brandwerend is.

Voor de plaatsing van het glas moet de instructie van de glasfabrikant gevolgd worden.



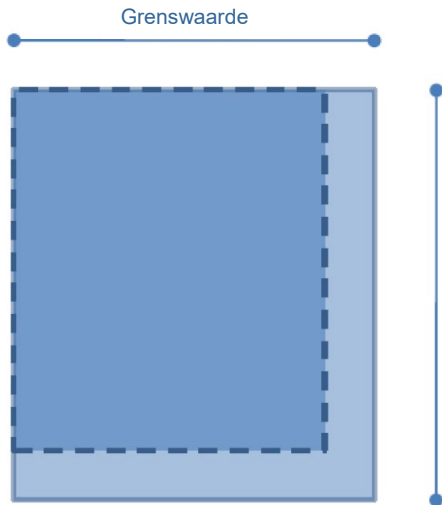
Maximale afmetingen

Vetrotech Contraflam Lite 30 ISO

- Glashoogte getest: 3000 millimeter
- Glasbreedte getest: 1500 millimeter
- Glasoppervlakte: 4,5 m²

- Maximale glashoogte: 3600 millimeter
- Maximale glasbreedte: 1500 millimeter
- Glasoppervlakte: 5,4 m²
- Maximale glashoogte: 3000 millimeter
- Maximale glasbreedte: 1800 millimeter
- Glasoppervlakte: 5,4 m²

- Maximale glashoogte: 3600 millimeter
- Maximale glasbreedte: 1800 millimeter
- Glasoppervlakte: 6,4 m²



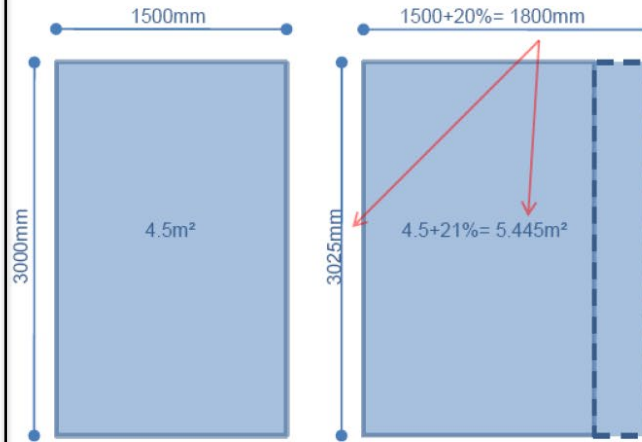
AGC Pyrobelite 9 EG

Opstelling 1

- Glashoogte getest: 3000 mm
- Glasbreedte getest: 1000 mm
- Glasoppervlakte: 3,0 m²

- Maximale glashoogte: 3600 millimeter
- Maximale glasbreedte: 1000 millimeter
- Glasoppervlakte: 3,6 m²
- Maximale glashoogte: 3000 millimeter
- Maximale glasbreedte: 1200 millimeter
- Glasoppervlakte: 3,6 m²

- Maximale glashoogte: 3600 millimeter
- Maximale glasbreedte: 1200 millimeter
- Glasoppervlakte: 4,3 m²

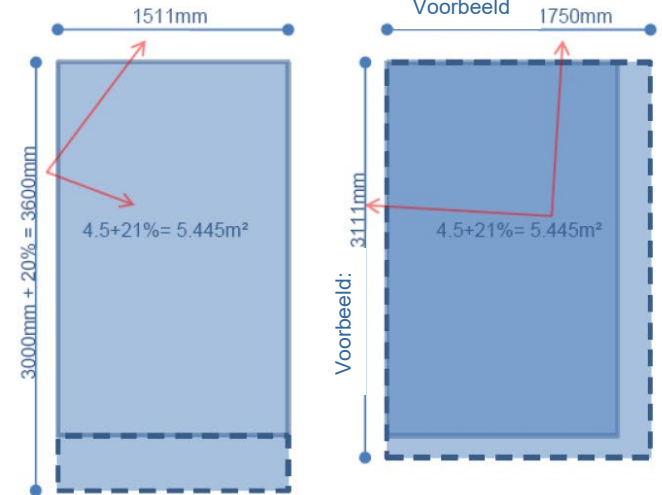


Opstelling 2

- Glashoogte getest: 1530 millimeter
- Glasbreedte getest: 1847 millimeter
- Glasoppervlakte: 2,8 m²

- Maximale glashoogte: 1836 mm
- Maximale glasbreedte: 1847 mm
- Glasoppervlakte: 3,3 m²
- Maximale glashoogte: 1530 mm
- Maximale glasbreedte: 2216 mm
- Glasoppervlakte: 3,3 m²

- Maximale glashoogte: 1836 millimeter
- Maximale glasbreedte: 2216 millimeter
- Glasoppervlakte: 4,1 m²



Maximale afmetingen

Pyroguard-2 EW30/11-2VI

Maximale glasbreedte : 1000 mm

Maximale glashoogte : 3240 mm

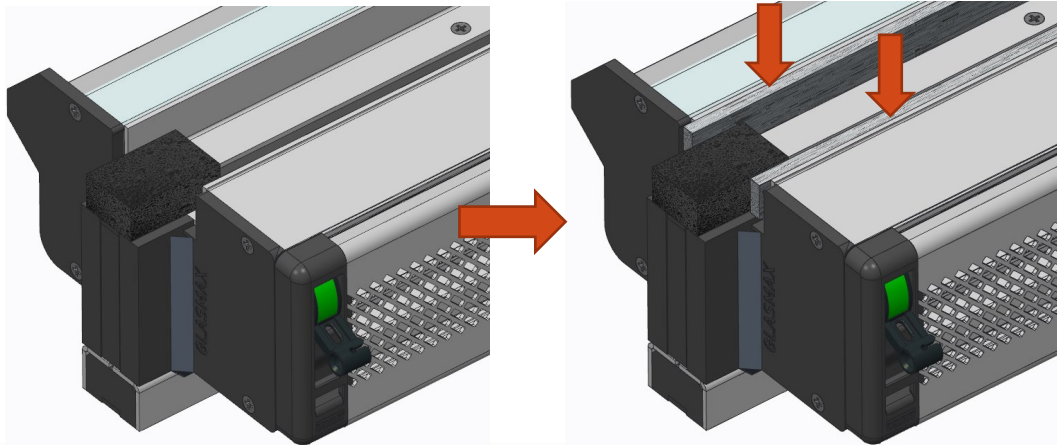
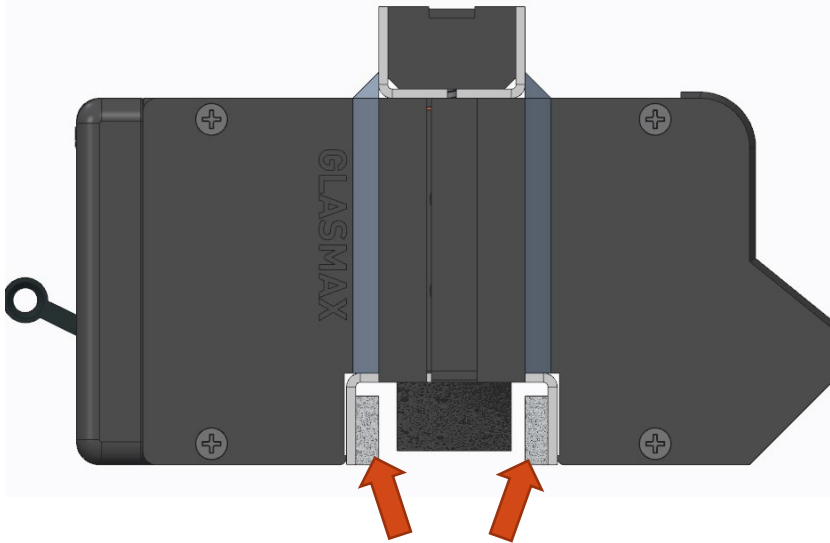
Pyroguard T-EW30/13-1 VI

Maximale glasbreedte : 1500 mm

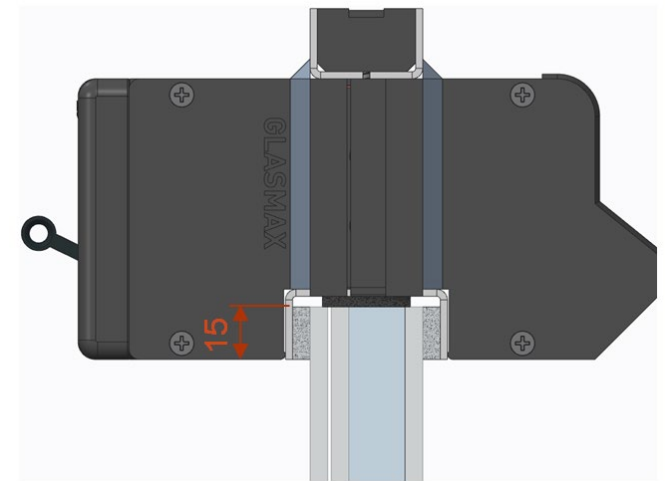
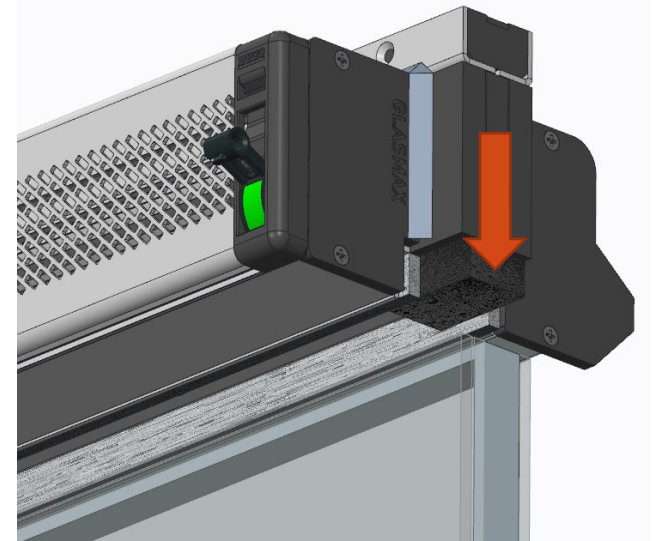
Maximale glashoogte : 3000 mm

Vorbereitung

- Plak in de 'glasopening' van de FireMax, aan beide zijden en over de volledige lengte van de L-profielen, een keramische band Kerafix 5 mm x 15 mm.



- Plaats het rooster op het glas en zorg ervoor dat de keramische band mooi op zijn plaats blijft.
Zorg ervoor dat het glas 15mm in de FireMax zit.
(Je kan dit eventueel vooraf L en R aftekenen op het glas.)



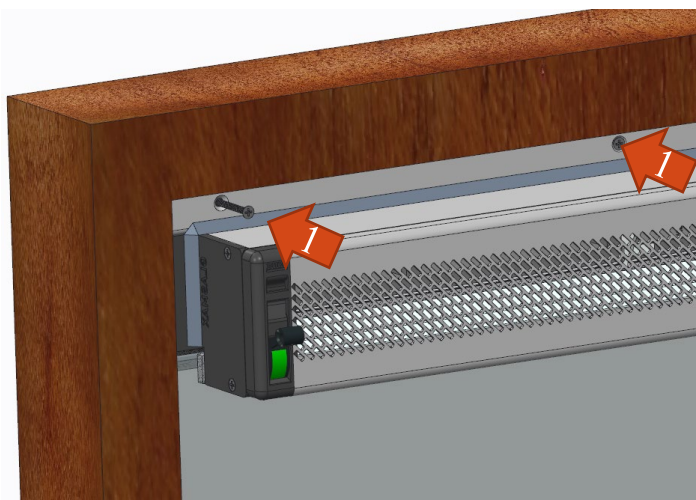
Montage

- Bereid het kozijn en de glaslaten voor, en monteer de FireMax met het glas volgens de instructies van de glasfabrikant.

Voor het gedeelte van de FireMax zijn er 2 bijkomende handelingen t.o.v. de standaardplaatsing.



1. Na dat het geheel in het kozijn is gezet schroef je bovenaan het rooster vast in de sponning met verzonken plaatschroef 3,5 mm x 50 mm.



2. De bovenste glaslat kan nu niet geschroefd worden, deze moet met een polymeerlijm bevestigd worden (Bijv. Tec 7, Soudal Fix all, Bison Polymax)

