

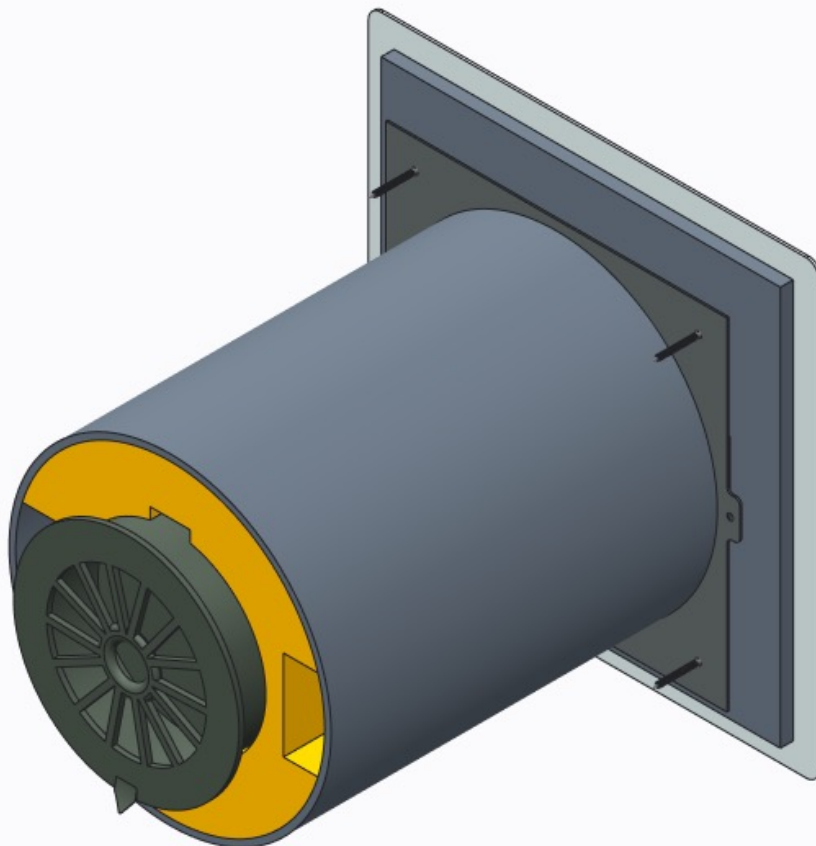
Instructions de montage

Silenzio Retro ZR

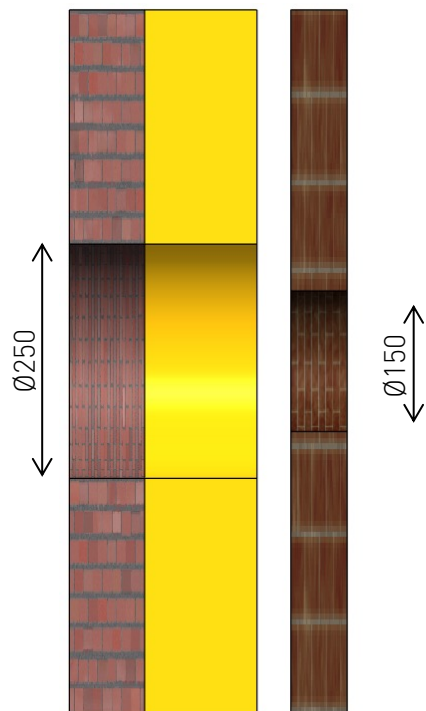
L0004117 23/06/2021

TABLE DES MATIÈRES

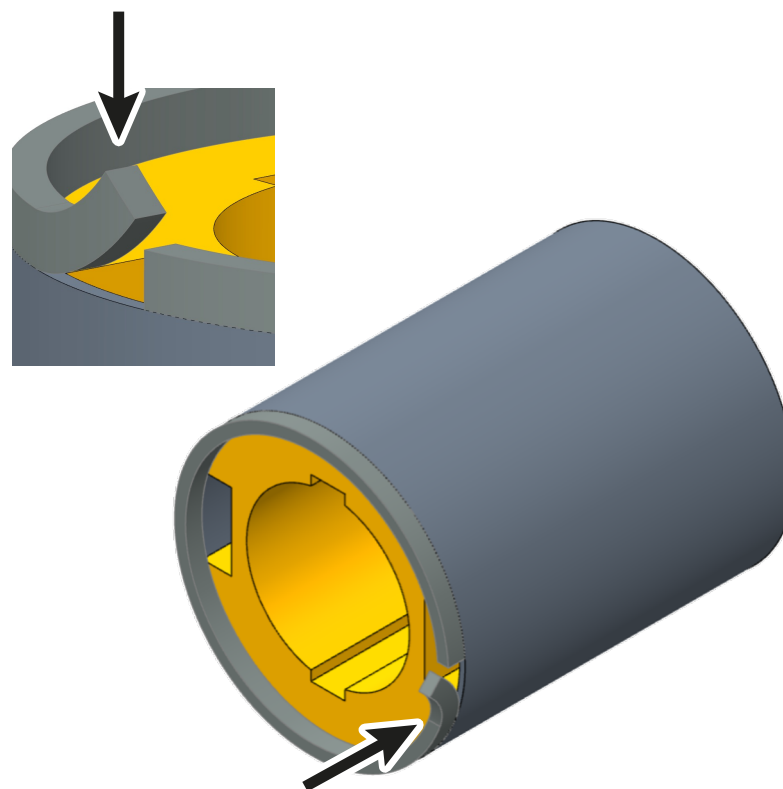
1. Placement manchon en PVC et partie extérieure
2. Placement clapet et partie intérieure
3. Commande



1. Pour cette configuration, le mur doit avoir du côté intérieur une ouverture de $\varnothing 250$ mm jusqu'au mur extérieur. Le mur extérieur doit avoir une ouverture de $\varnothing 150$ mm.

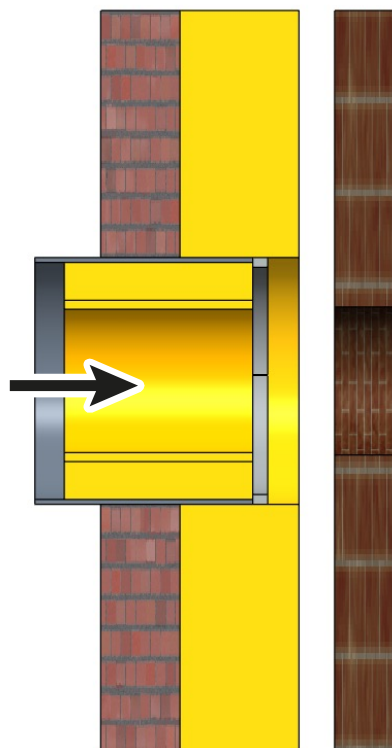
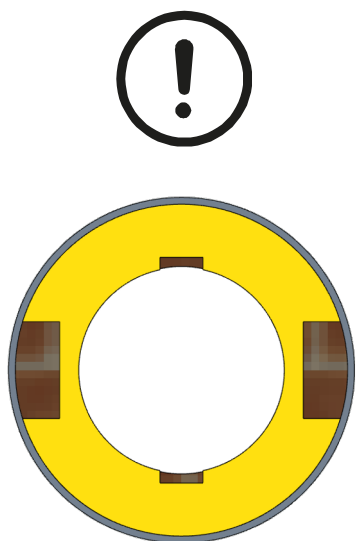


2. Collez le joint comprimable fournis sur le manchon en PVC du côté où la mousse affleure le manchon.

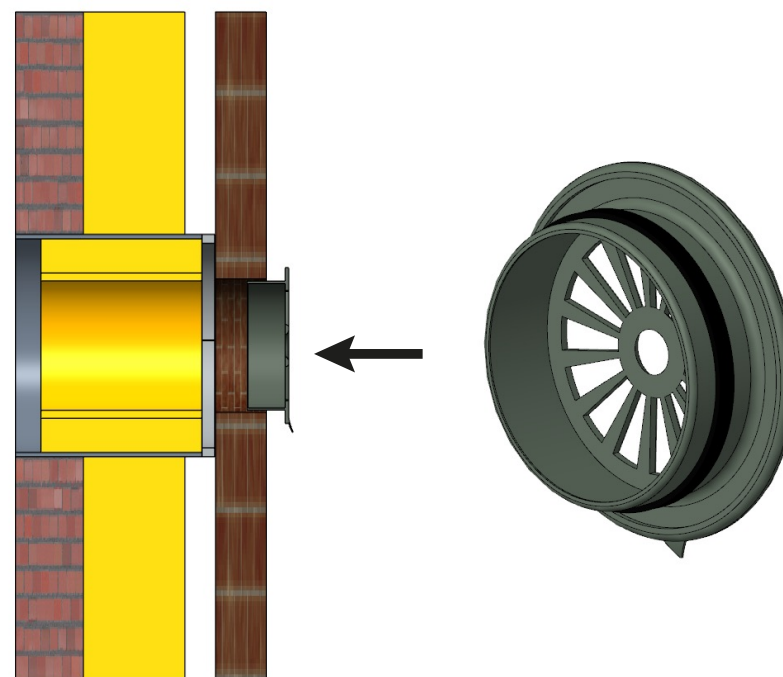


3. Glissez le manchon en PVC dans le mur avec le joint comprimé jusqu'au mur extérieur. Assurez-vous que la mousse soit placée avec les grandes ouvertures sur le côté comme indiqué sur la figure.

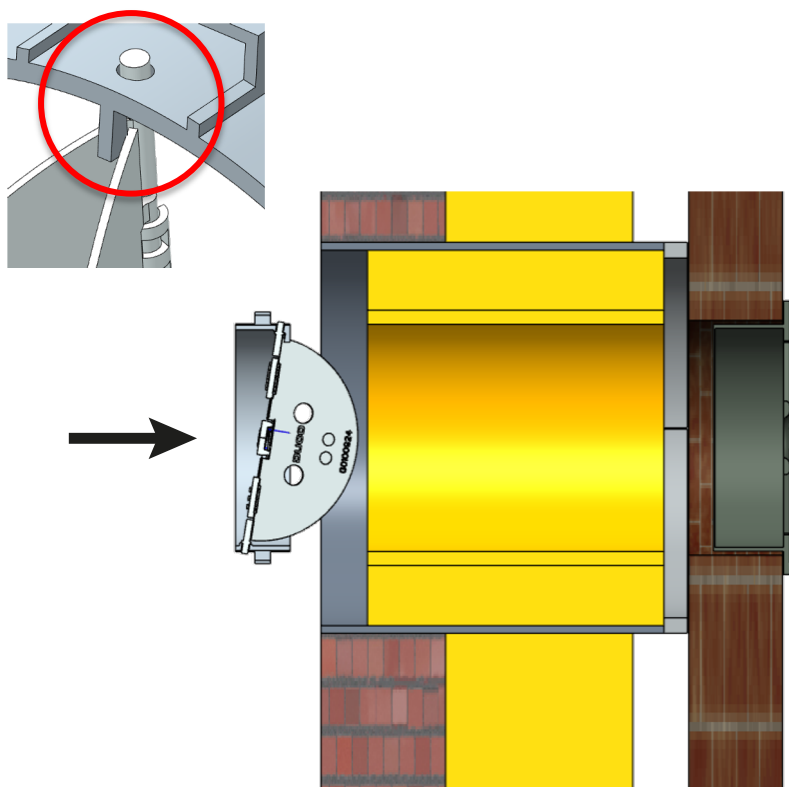
Il est important que le manchon soit au même niveau que l'intérieur du mur intérieur.



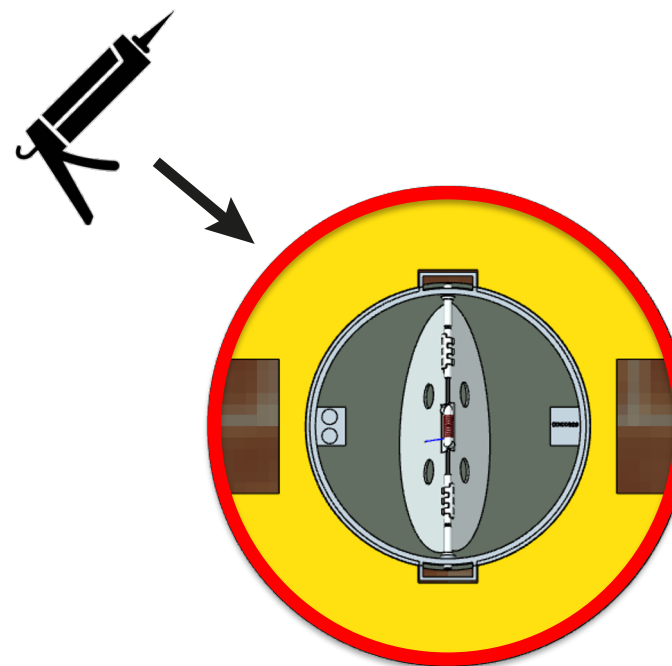
4. Glissez l'aérateur décoratif dans l'ouverture de $\varnothing 150$ mm. Cette étape peut aussi être réalisée en dernier lieu. Si l'aérateur n'est pas suffisamment étanche, une bande d'étanchéité ou un mastic peut être placé autour de l'aérateur.



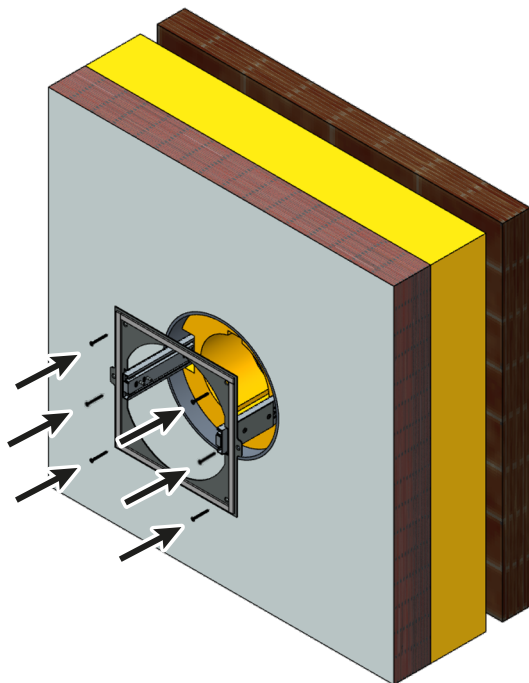
1. Glissez le clapet dans le mousse. Veillez à ce que la lèvre de la bague soit orientée vers le haut et vers le mur extérieur.



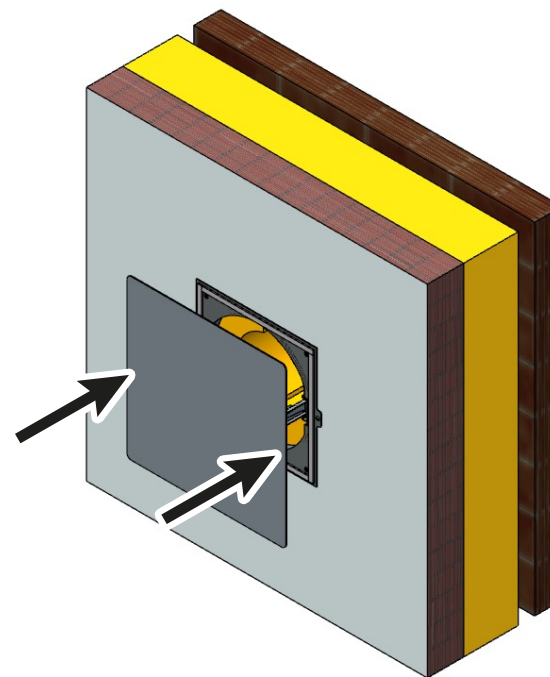
2. Injectez de la silicone dans le joint entre le manchon en PVC et le mur pour obtenir une bonne étanchéité.



3. Marquez les 6 trous à l'aide de la plaque d'aluminium pliée. Veillez à ce qu'elle soit bien de niveau. Percez les trous à l'aide d'un foret \varnothing 6 mm. Insérez les chevilles fournies dans les trous et vissez la plaque de base du Silenzio à l'aide des 6 vis fournies.



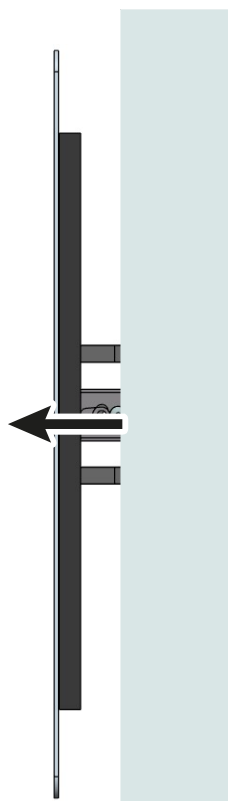
4. Glissez la plaque de finition avec les accessoires en plastique et profilés déjà montés sur les paliers lisses.



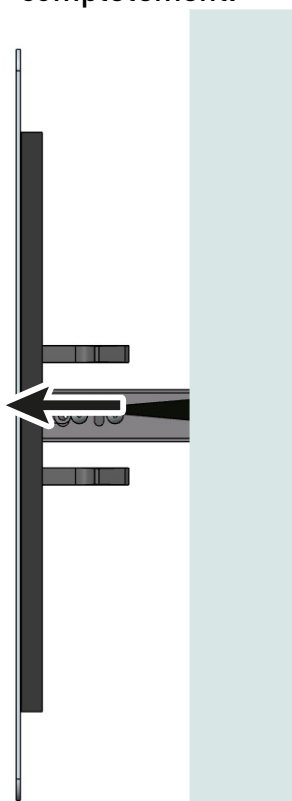
Fermé



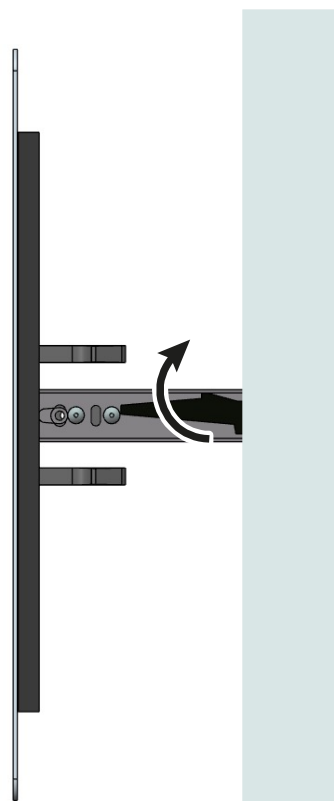
Ouvert ± 35 mm



Tirer plus énergiquement pour ouvrir complètement.



Pousser le levier noir vers le bas ou vers le haut (selon D ou G) pour libérer



N'utiliser que la main à l'endroit indiqué par les flèches.

