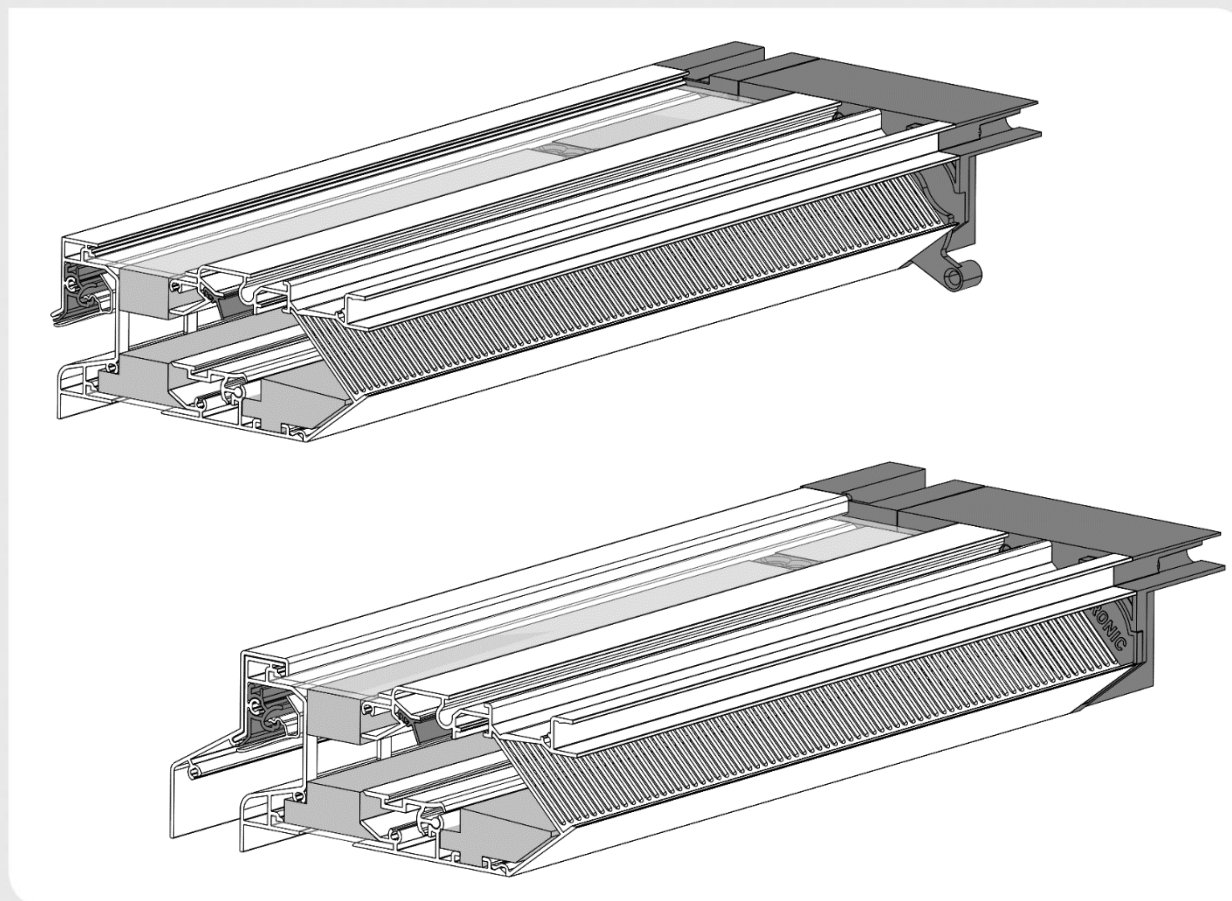


Service instructie

# TopVent BE & TronicVent BE

L0004238

26/08/2024



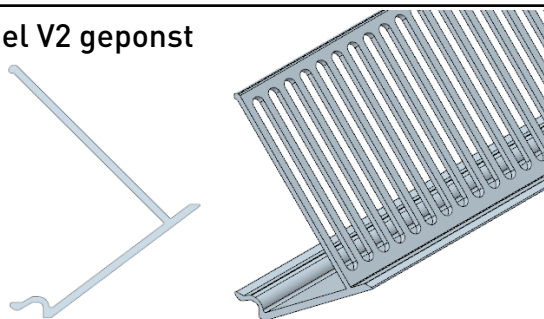
## INHOUD

1. Onderdelen TopVent BE Corto
2. Onderdelen TopVent BE Medio, Alto & Largo
3. Onderdelen TronicVent BE
4. Demontage binnenkap en mousse
5. Demontage koppelstukken
6. Demontage klepmiddenstuk
7. Demontage klepblokkeerstuk
8. Demontage rubber
9. Demontage hendel
10. Demontage ventilatieklep
11. Montage ventilatieklep

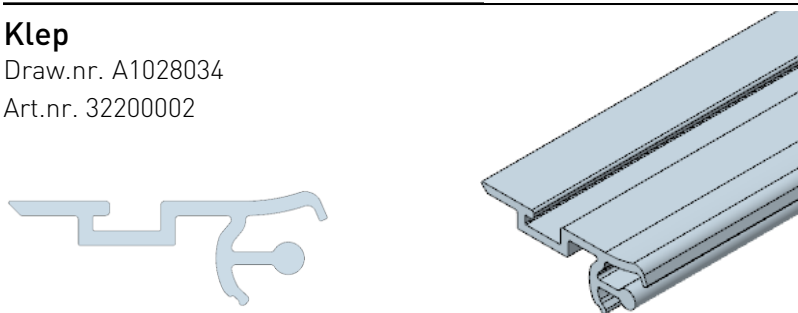
Van toepassing op alle TopVent & TronicVent varianten, inclusief Sky en Flens uitvoering

**Afneembaar profiel V2 geponst**

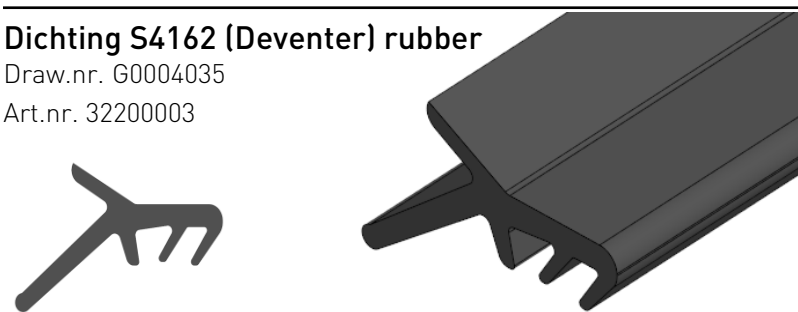
Draw.nr. T1101062  
 Art.nr. 32200001


**Klep**

Draw.nr. A1028034  
 Art.nr. 32200002

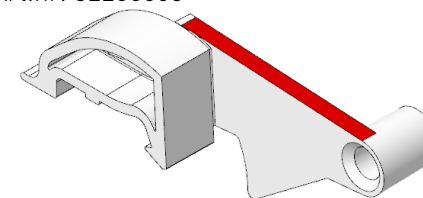

**Dichting S4162 (Deventer) rubber**

Draw.nr. G0004035  
 Art.nr. 32200003

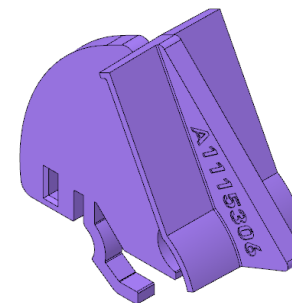

**Hendel Corto**

Rechts: Draw.nr. A1100077 Art.Nr. 32200004  
 Links: Draw.nr. A1100079 Art.nr. 32200005

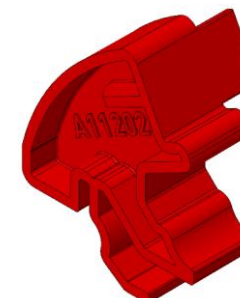
Kleur: zwart/wit


**Klepmiddenstuk Corto**

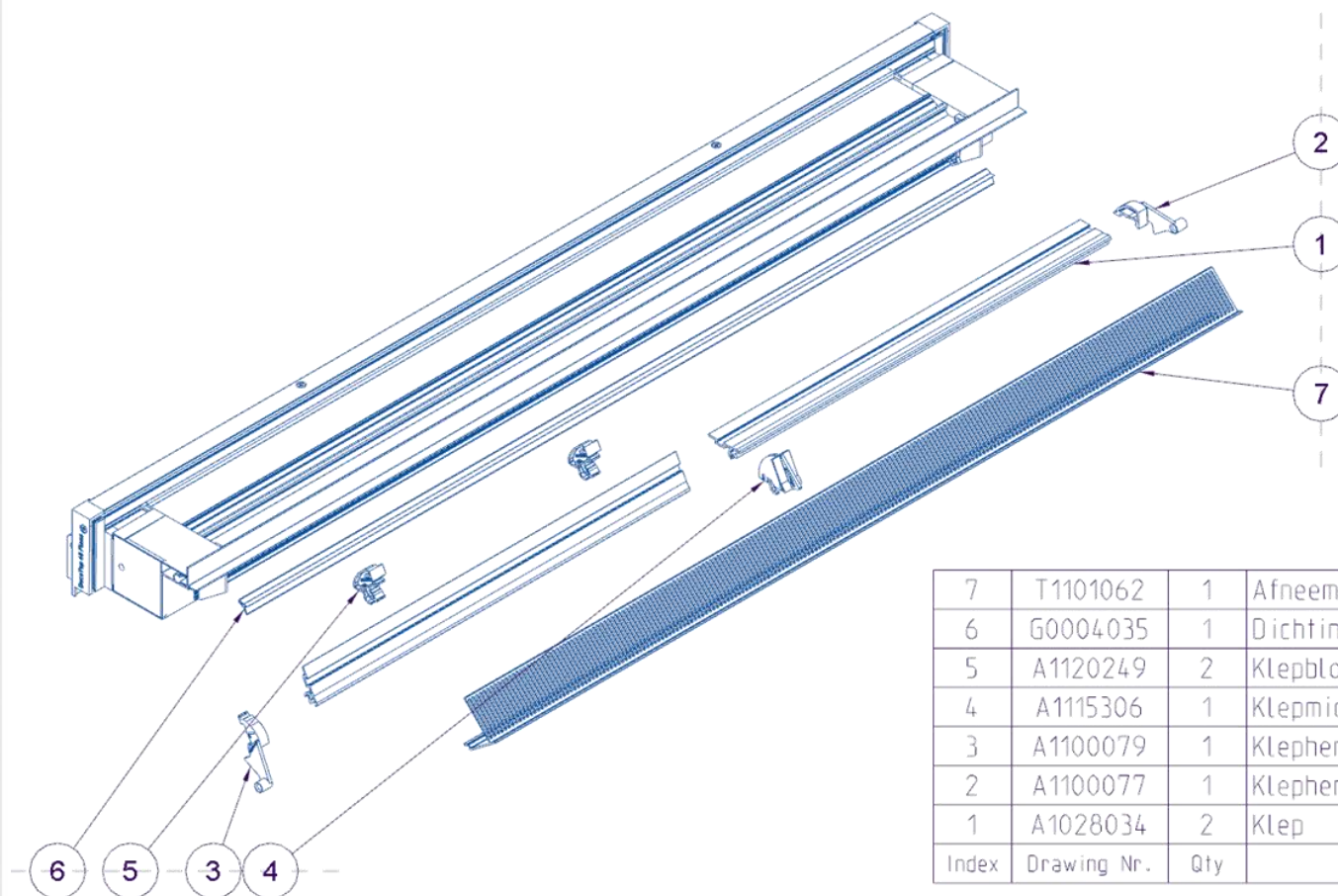
Draw.nr. A1115306  
 Art. nr. 32200008


**Klepblokkeerstuk Corto**

Draw.nr. A1120249  
 Art.nr. 32200009



# 1 Onderdelen TopVent BE Corto

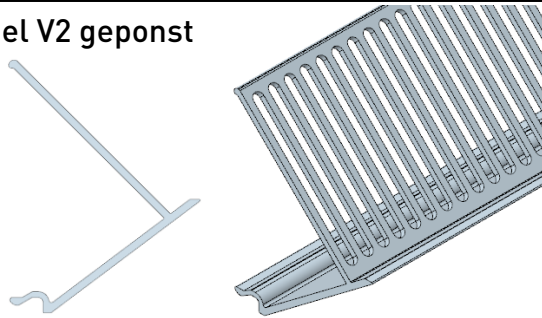


7	T1101062	1	Afneembaar profiel V2 geponst
6	G0004035	1	Dichtingsrubber ATC4
5	A1120249	2	Klepblokkeerstuk Corto
4	A1115306	1	Klepmiddenstuk Corto
3	A1100079	1	Klephendel Corto Links
2	A1100077	1	Klephendel Corto Rechts
1	A1028034	2	Klep
Index	Drawing Nr.	Qty	Description

**Afneembaar profiel V2 geponst**

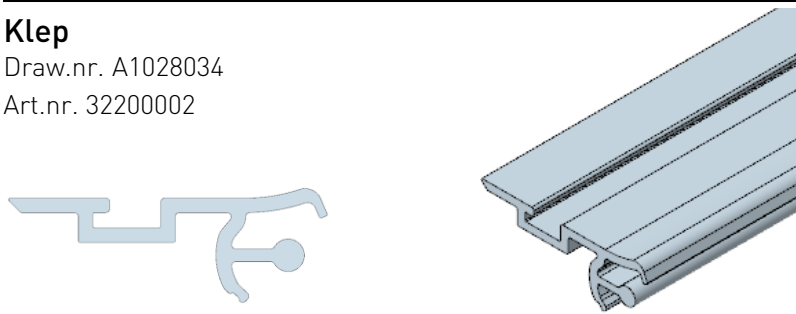
Draw.nr. T1101062

Art.nr. 32200001


**Klep**

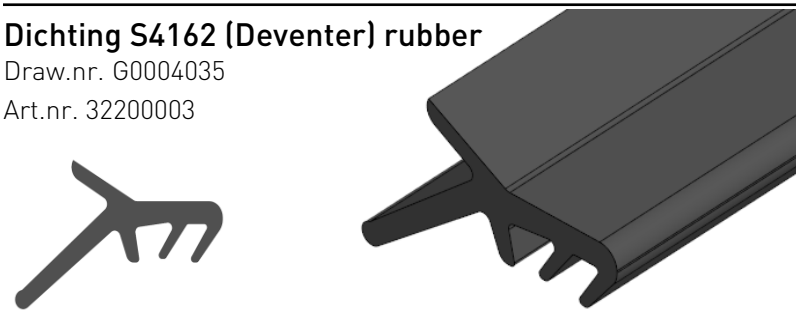
Draw.nr. A1028034

Art.nr. 32200002


**Dichting S4162 (Deventer) rubber**

Draw.nr. G0004035

Art.nr. 32200003


**Koppelstuk binnenzijde**

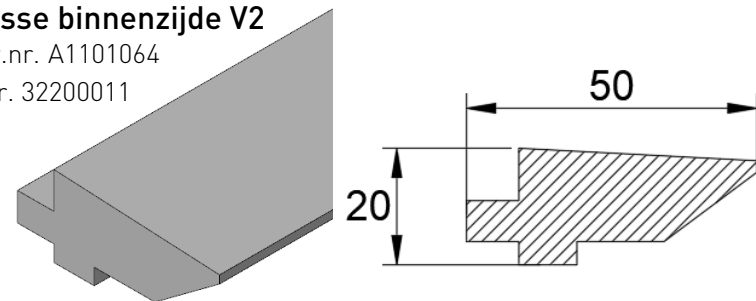
Draw.nr. A1028469

Art.nr. 32200010


**Mousse binnenzijde V2**

Draw.nr. A1101064

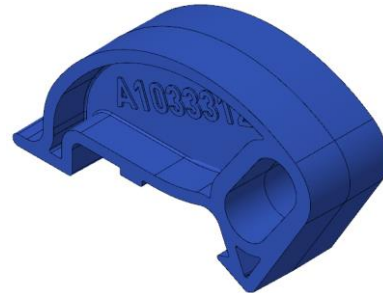
Art.nr. 32200011



**Klepbedieningsstuk**

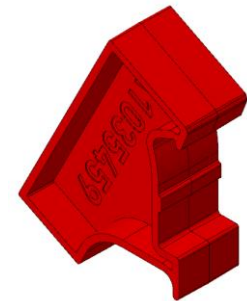
Draw.nr. A1033312

Art.nr. 32200015

**Klepblokkeerstuk**

Draw.nr. A1035459

Art.nr. 32200021

**Hendel Medio – Alto - Largo**

Rechts: draw.nr. A1033313 art.nr. 32200016

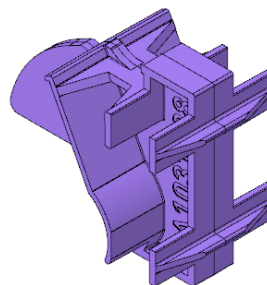
Links: draw.nr. A1033314 art.nr. 32200017

Kleur: zwart/wit

**Klepmiddenstuk**

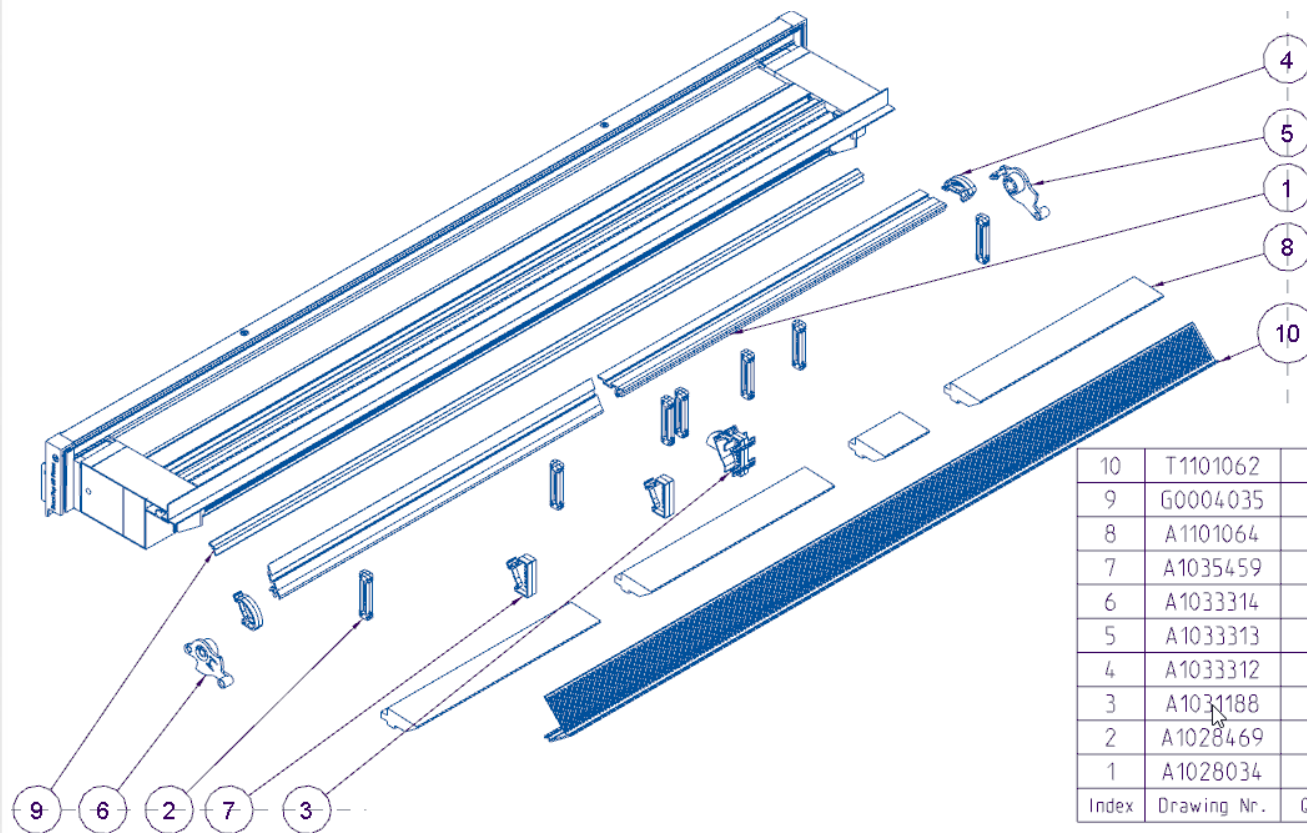
Draw.nr. A1031188

Art.nr. 32200020



# 2

## Onderdelen TopVent BE Medio, Alto & Largo



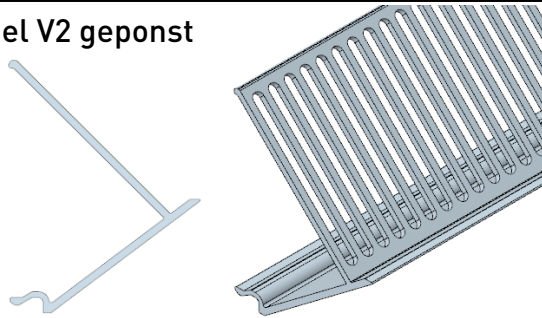
10	T1101062	1	Afneembaar profiel V2 geponst
9	G0004035	1	Dichtingsrubber ATC4
8	A1101064	4	Mousse binnen V2
7	A1035459	2	Klepblokkeerstuk
6	A1033314	1	Hendel Links
5	A1033313	1	Hendel Rechts
4	A1033312	2	klepbedieningsstuk
3	A1031188	1	Klepmiddenstuk
2	A1028469	7	Koppelstuk binnenzijde
1	A1028034	2	Klep
Index	Drawing Nr.	Qty	Description



**Afneembaar profiel V2 geponst**

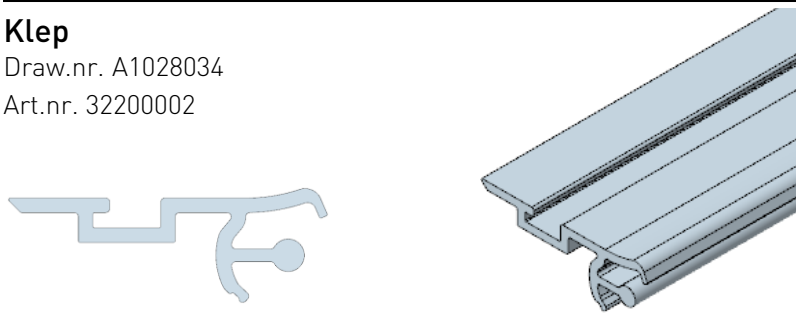
Draw.nr. T1101062

Art.nr. 32200001


**Klep**

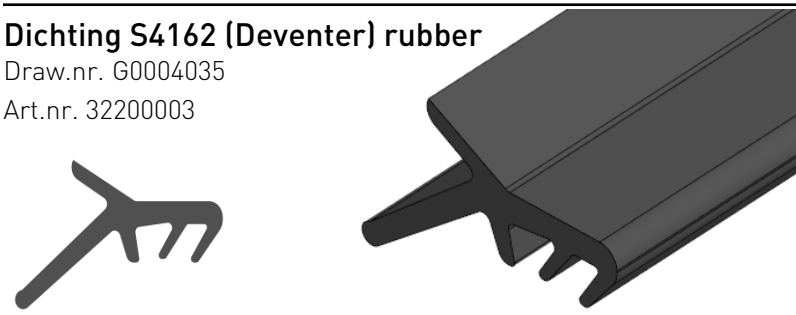
Draw.nr. A1028034

Art.nr. 32200002


**Dichting S4162 (Deventer) rubber**

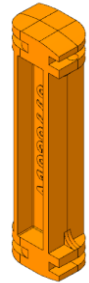
Draw.nr. G0004035

Art.nr. 32200003


**Koppelstuk binnenzijde**

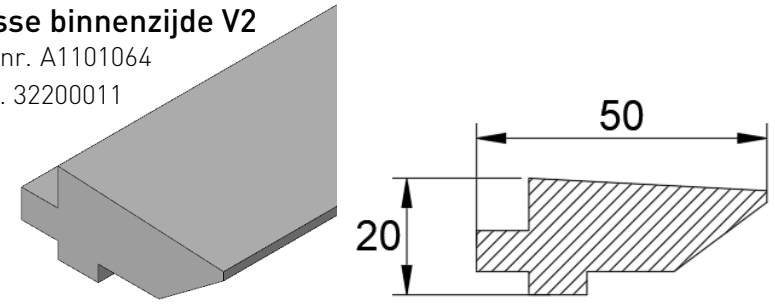
Draw.nr. A1028469

Art.nr. 32200010


**Mousse binnenzijde V2**

Draw.nr. A1101064

Art.nr. 32200011



**Tronic kopschot opvulplaatje**

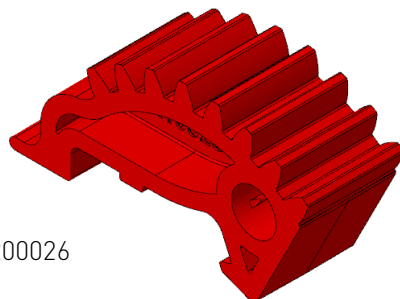
Draw.nr. A1115664

Art.nr. 3200025

Kleur: zwart/wit


**Tandwielstukje**

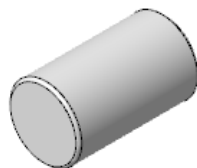
A1032310



A1032310 + A1029094 : Art.nr. 32200026

**Magneet Ø5 x 8,5 Ni-Cu-Ni**

A1029094

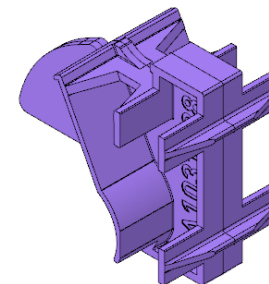


A1032310 + A1029094 : Art.nr. 32200026

**Klepmiddenstuk**

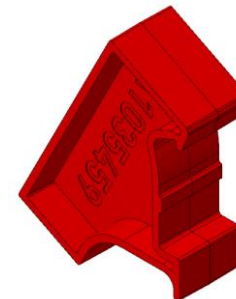
Draw.nr. A1031188

Art.nr. 32200021


**Klepblokkeerstuk**

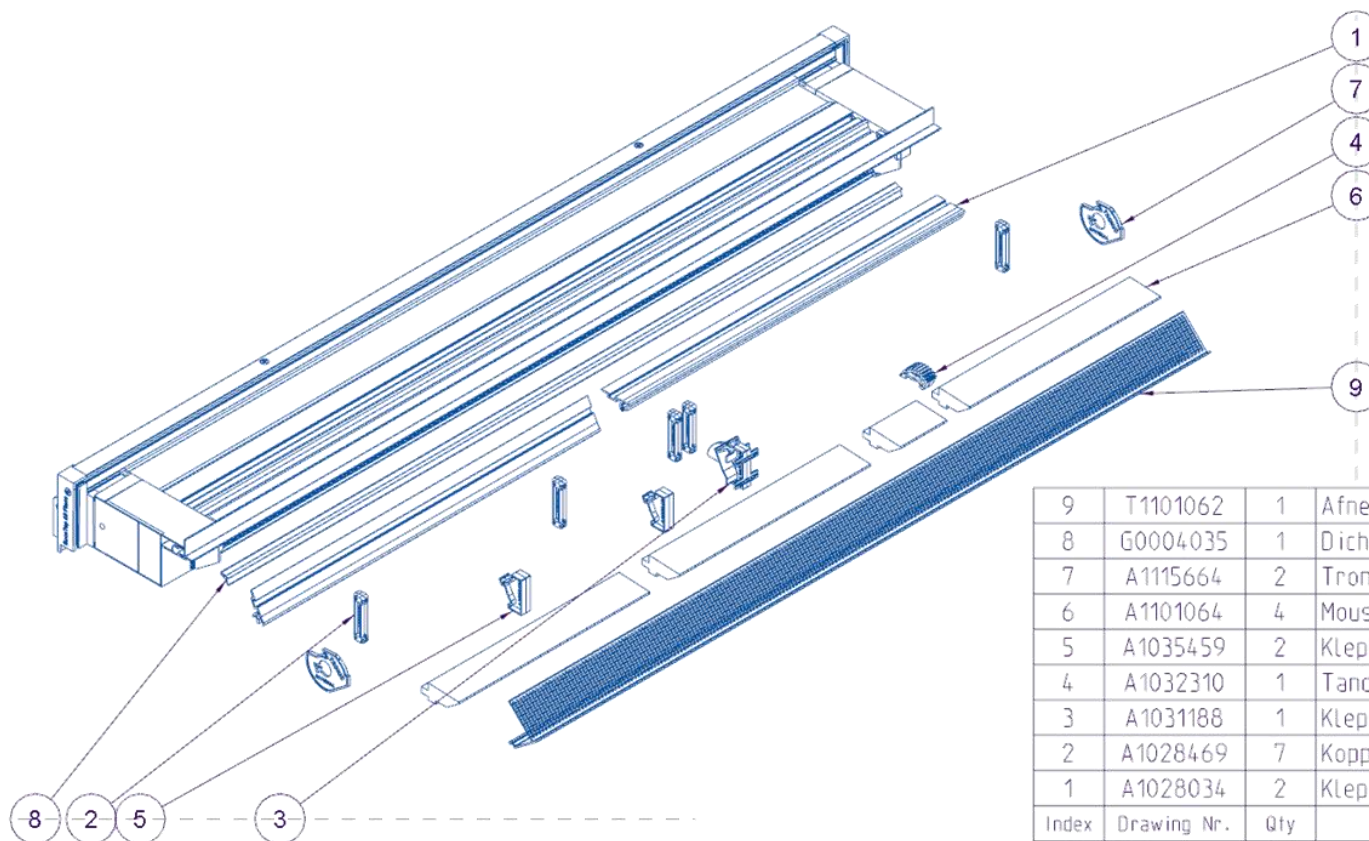
Draw.nr. A1035459

Art.nr. 32200021



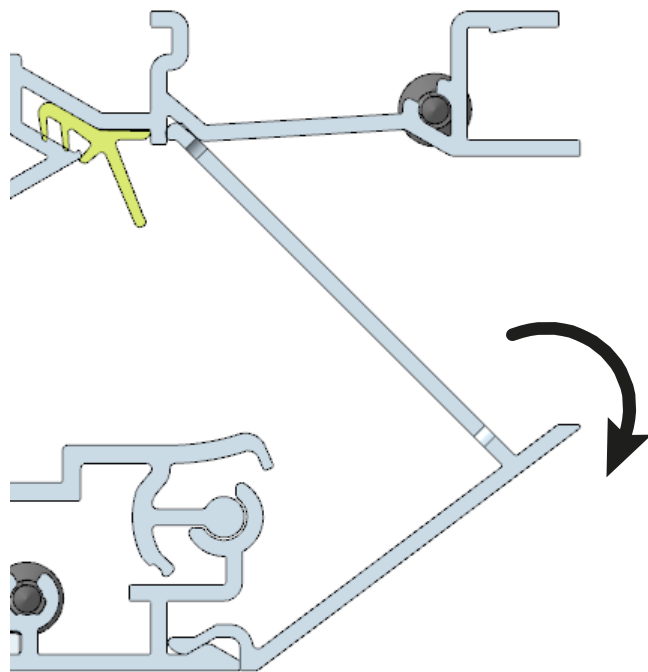


### 3 Onderdelen TronicVent BE

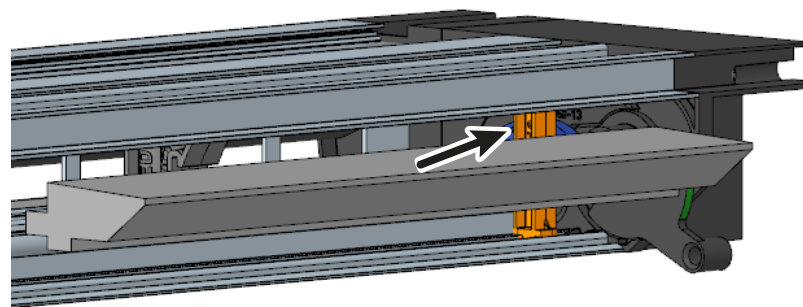


9	T1101062	1	Afneembaar profiel V2 geponst
8	G0004035	1	Dichtingsrubber ATC4
7	A1115664	2	Tronic kopschot opvulplaatje
6	A1101064	4	Mousse binnen V2
5	A1035459	2	Klepblokkeerstuk
4	A1032310	1	Tandwielstukje
3	A1031188	1	Klepmiddenstuk
2	A1028469	7	Koppelstuk binnenzijde
1	A1028034	2	Klep
Index	Drawing Nr.	Qty	Description

Verwijder de binnenkap.

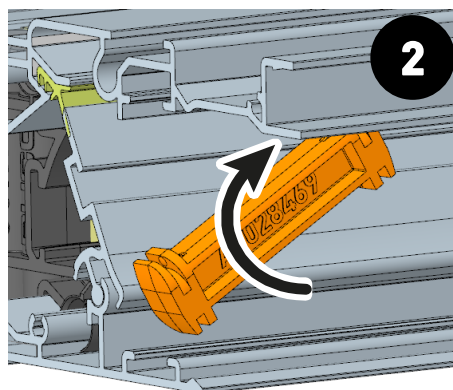
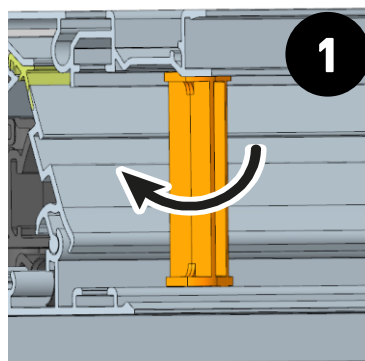


Indien nodig, verwijder de mousses.



## 5 Demontage koppelstukken

Indien nodig, verwijder de koppelstukken.

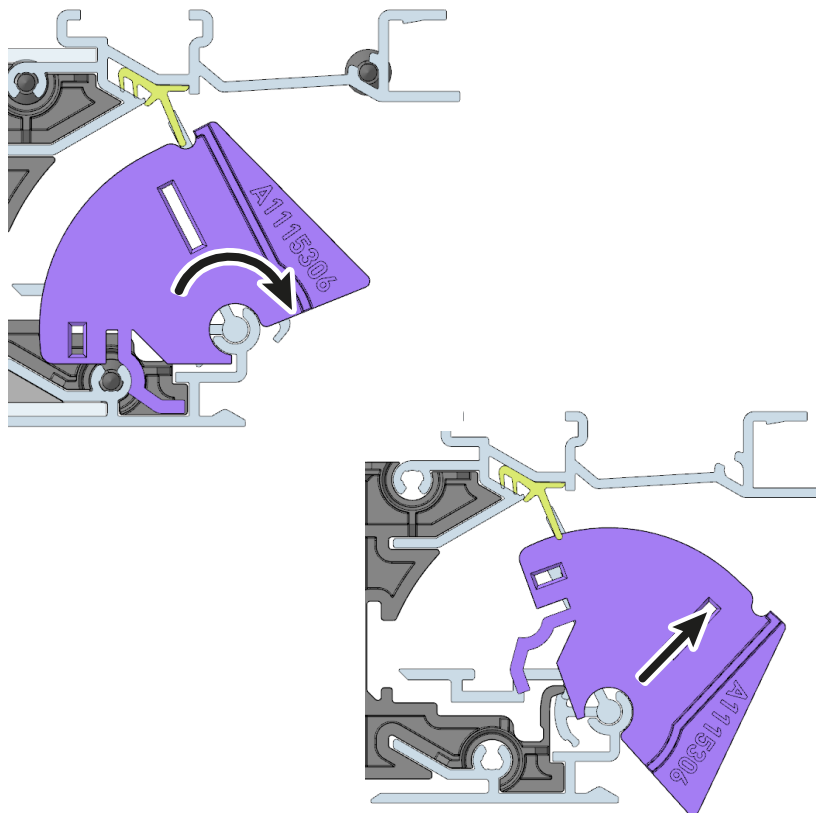


# 6

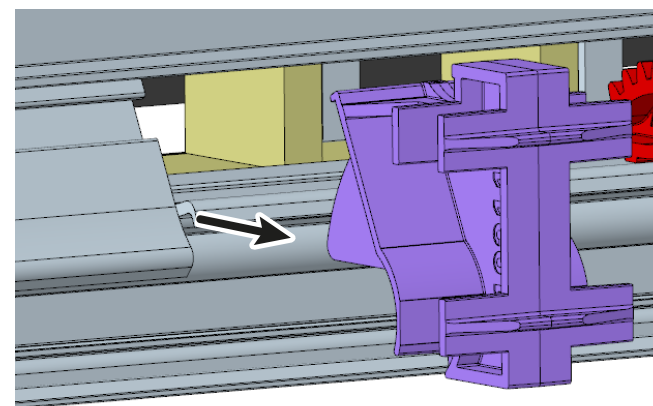
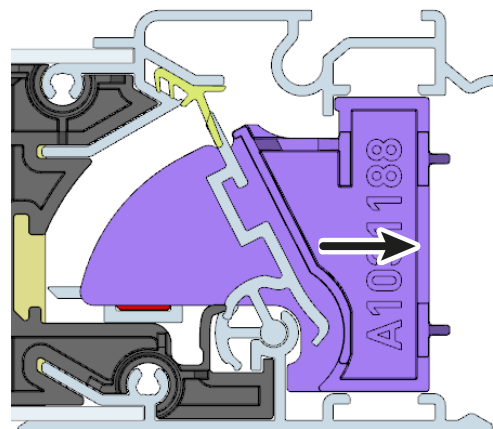
## Demontage klepmiddenstuk

Indien nodig, verwijder de klepmiddenstukken.

Corto



Medio, Alto & Largo



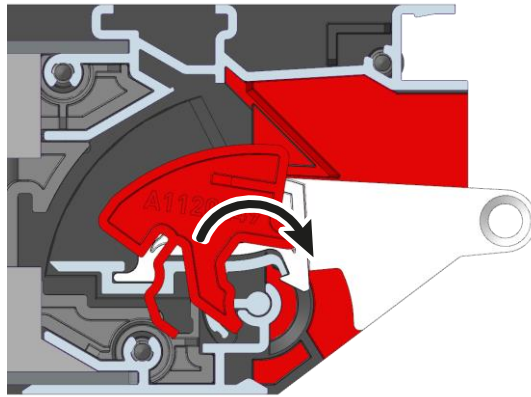
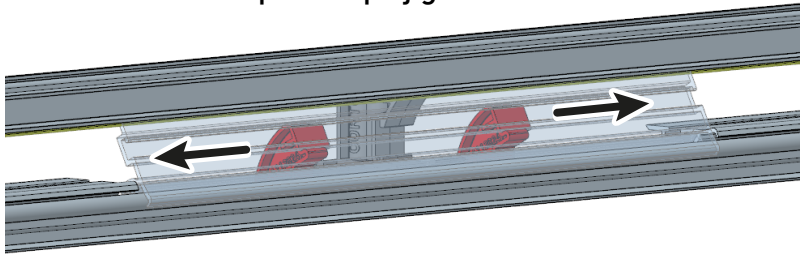
# 7

## Demontage klepblokkerstuk

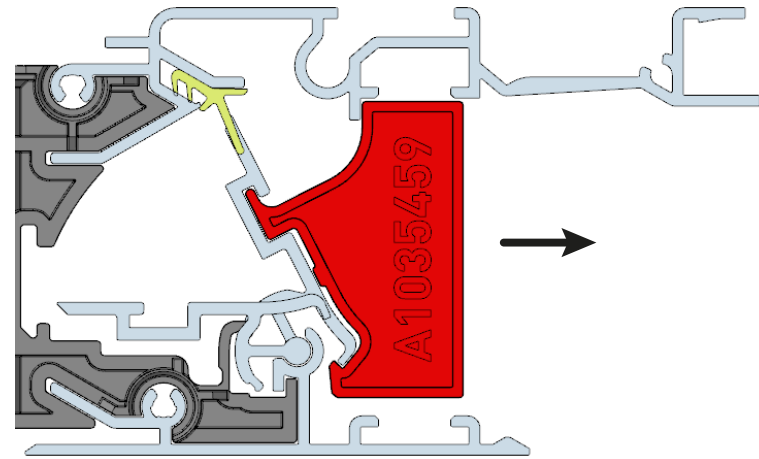
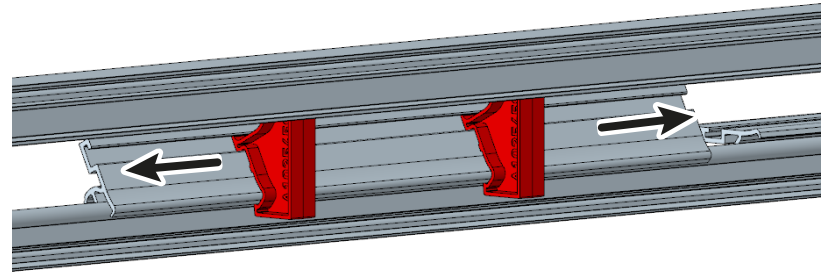
Indien nodig, verwijder de klepblokkerstukken.

### Corto

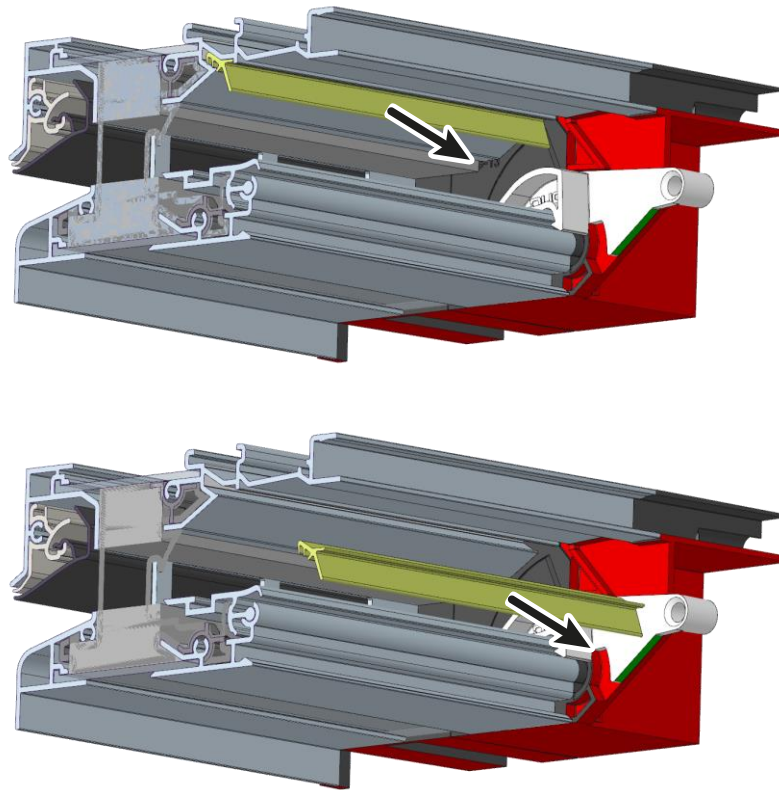
Bij de Corto kan deze stap pas gedaan worden nadat de klep van het bedienbare deel reeds uit het rooster is verwijderd. Als de klepblokkerstukken te ver achter de klep zitten kan het vaste klepdeel opzij geschoven worden.



### Medio, Alto & Largo

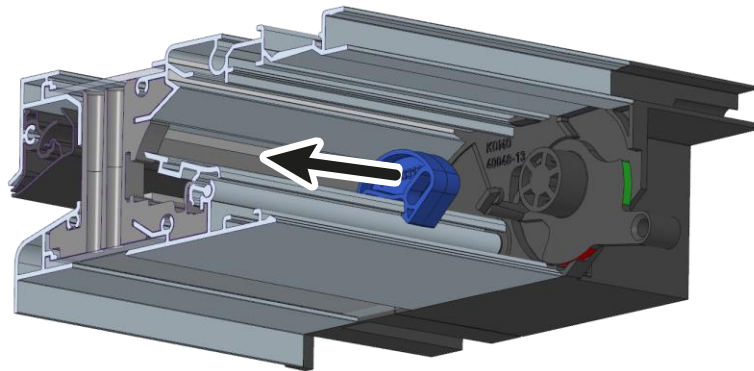
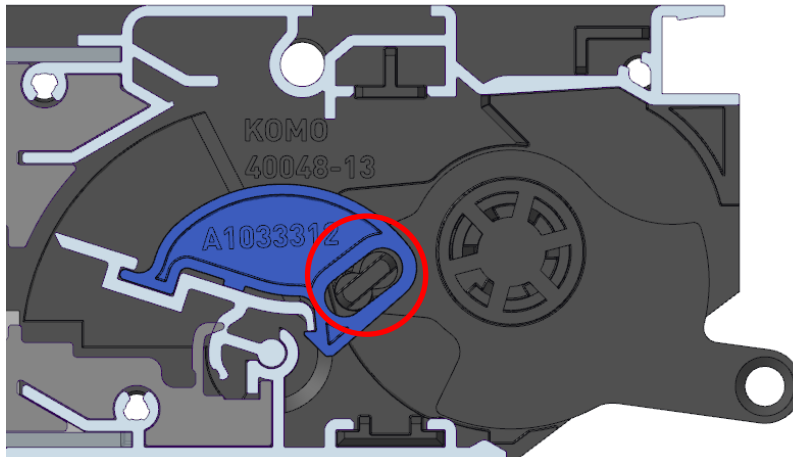


Verwijder de rubber aan de bovenzijde van het rooster.

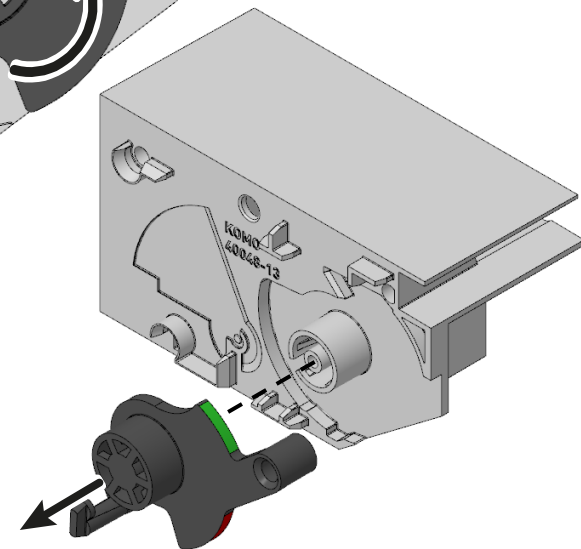
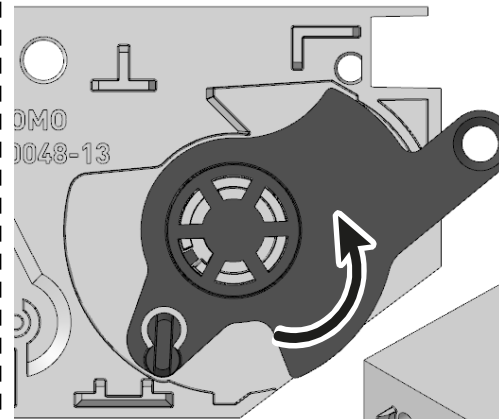




Bij TopVent Medio, Alto of Largo, aligneer de klep zodat het klepbedieningsstuk kan over de pen van de hendel schuiven.

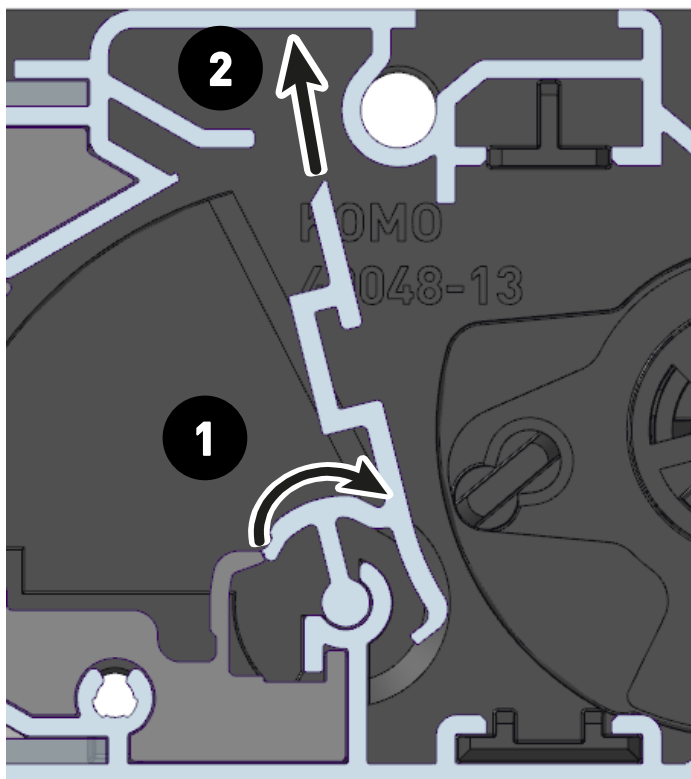


Bij TopVent Medio, Alto of Largo, draai de hendel helemaal omhoog zodat deze van het kopschot kan losgemaakt worden.

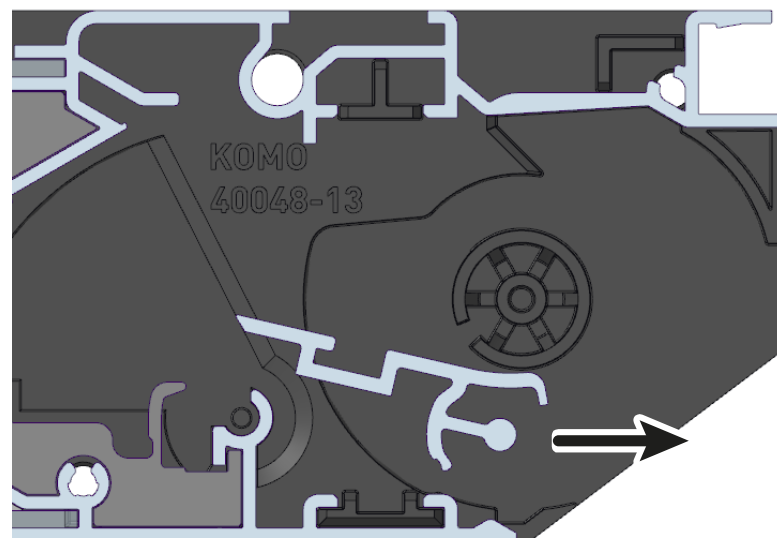


## 10 Demontage ventilatieklep

Draai de klep naar boven tot deze bijna verticaal staat. Duw de klep vervolgens omhoog.



De klep kan vervolgens aan de voorzijde uit het rooster worden gehaald.



## 11 Montage ventilatieklep

Om de klep terug te monteren zet je deze best horizontaal. Duw de klep tot tegen de lipjes van de koppelstukken en duw vervolgens schuin naar beneden zodat de klep op zijn plaats klikt.

