

Aufstellungsanleitungen

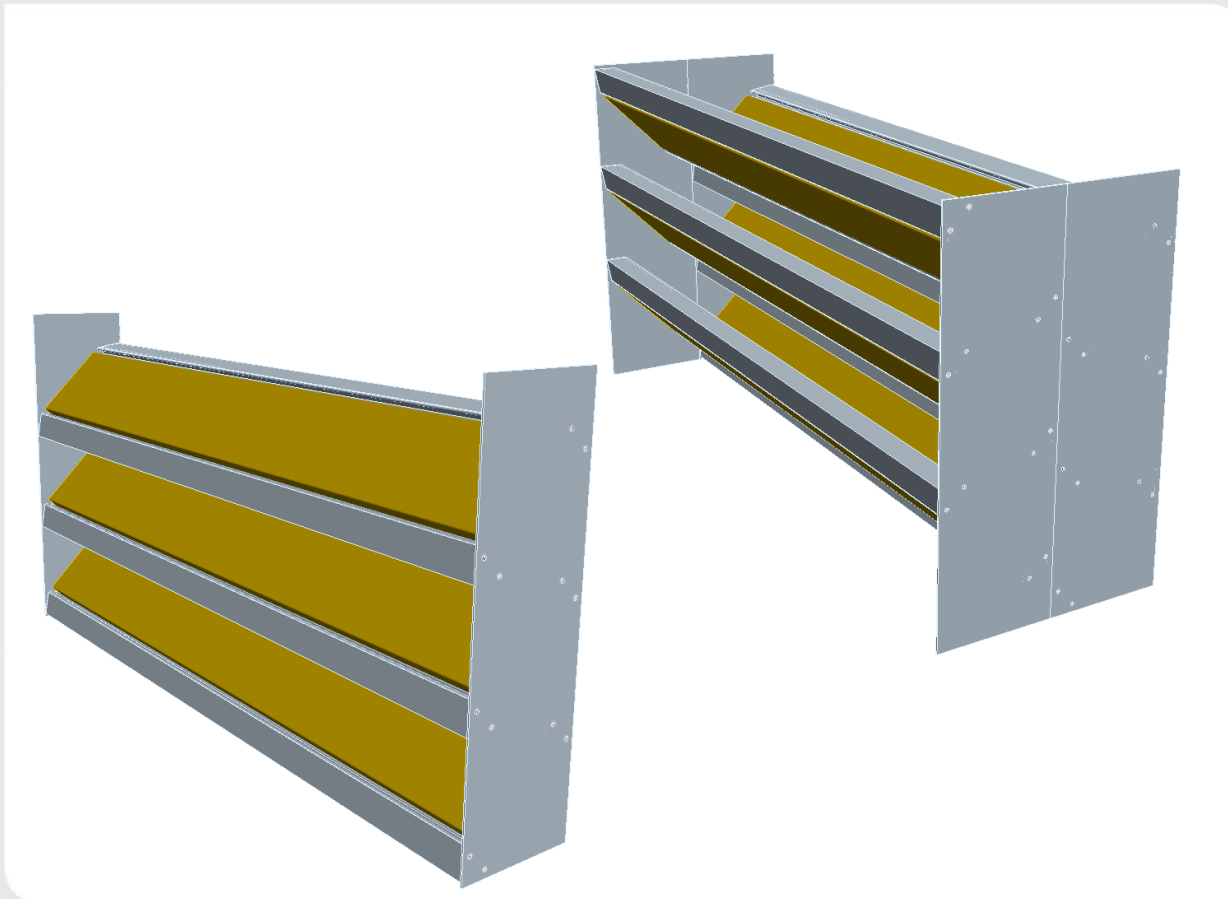
Duco Acoustic Module 150

22/09/2020

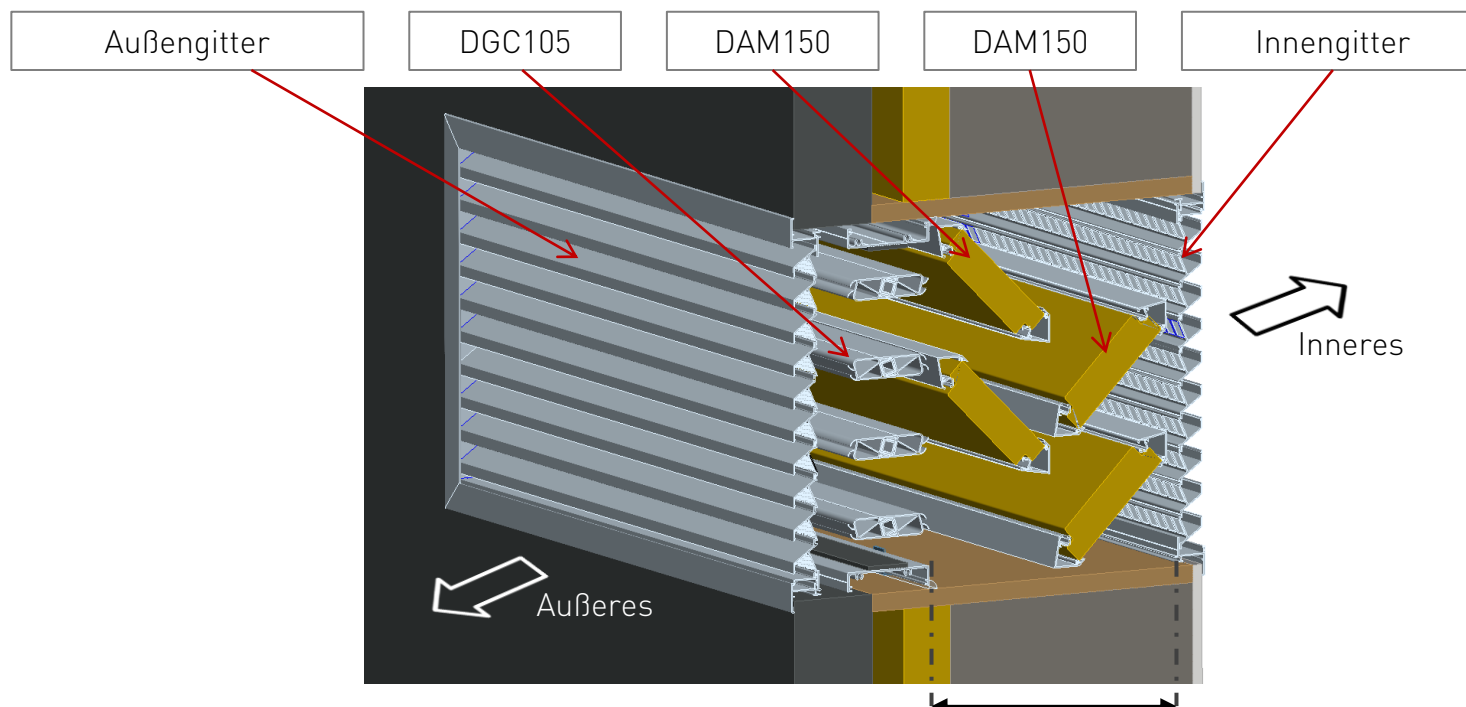
DUCO
Ventilation & Sun Control

INHALT

1. Einbau
2. Abmessungen
3. Aufstellung

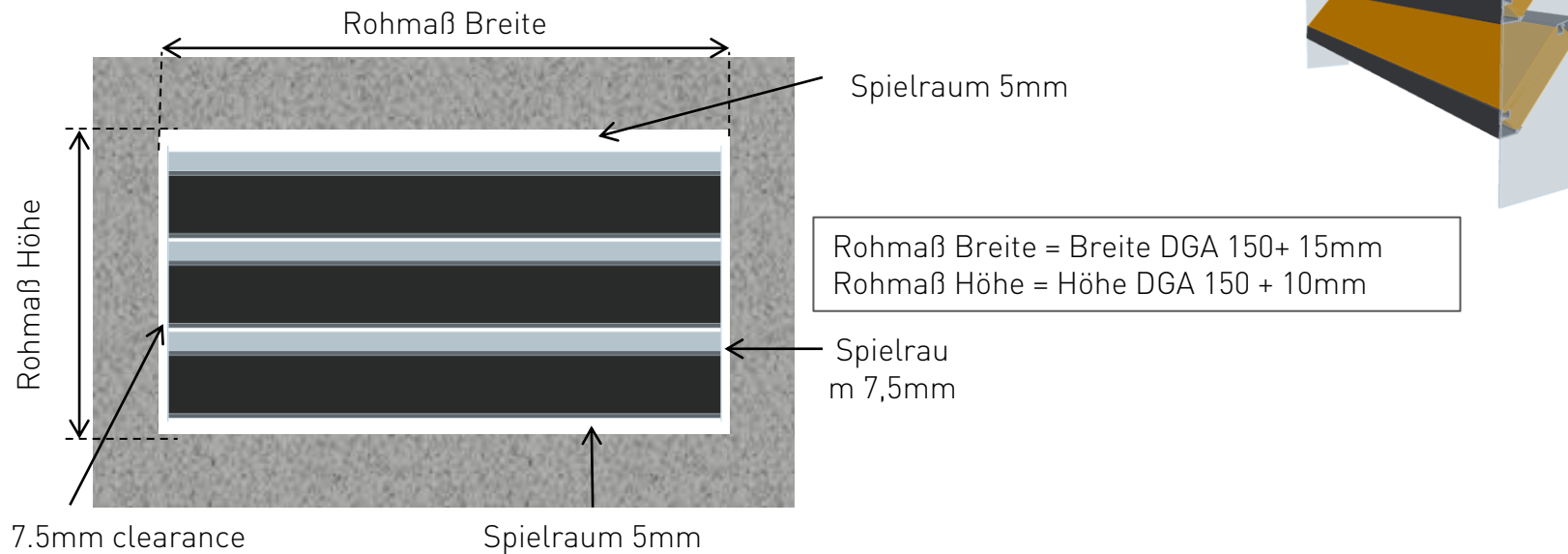


Das Duco Acoustic Module 150 wurde hauptsächlich für Einbau zusammen mit dem DucoGrille Close 105 entworfen.



Rechnen Sie ausreichenden Raum zwischen dem Innengitter und dem DucoGrille Close 105:

Min. 160mm voor 1 x Acoustic Module 150
 Min. 310mm voor 2 x Acoustic Module 150



Duco Acoustic Module 150 ist in verschiedenen Abmessungen verfügbar:

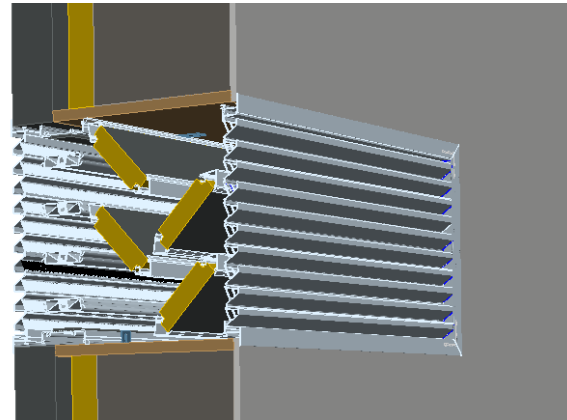
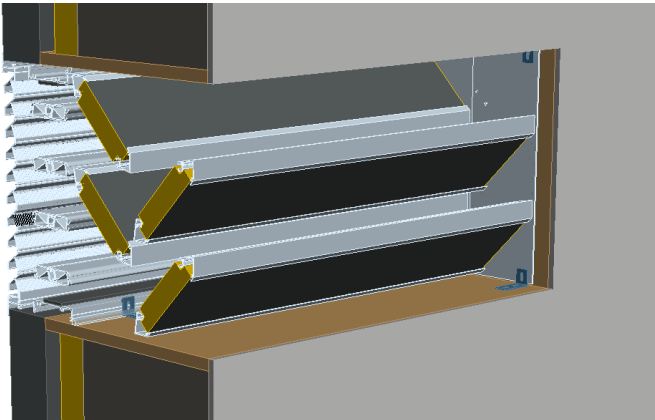
Breite: max. 1500mm, Schritt alle 1mm.

- Höhe: min. 150mm, Schritt alle 1mm.

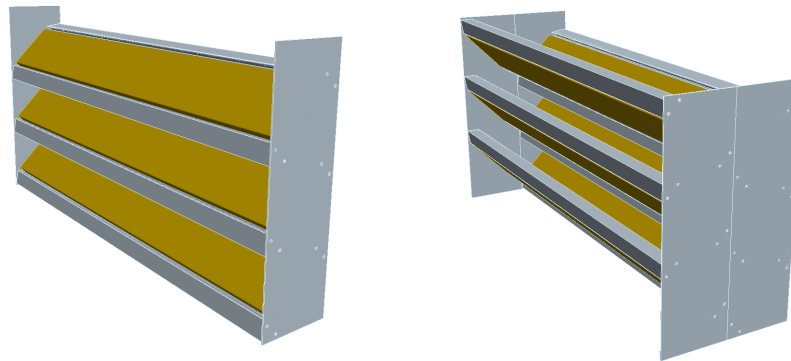
Kann genauso mit Lamellen horizontal wie auch vertikal montiert werden.



Befestigen Sie das Duco Acoustic Module 150 mit der schwarzen Seite der Mineralwolle nach dem Innengitter gerichtet.



Wenn die Einbautiefe es erlaubt, kann man eine noch bessere akustische Dämpfung bekommen. Hierzu soll man 2 identische DAM150's gegeneinander montieren. Stellen Sie 1 auf den Kopf so, dass sich der Spielraum einmal unten und einmal oben befindet.



Verschrauben Sie das DAM150 an der Wandöffnung. Hierzu können Sie einfache Eckprofile und Schrauben benutzen (projektspezifisch).

