

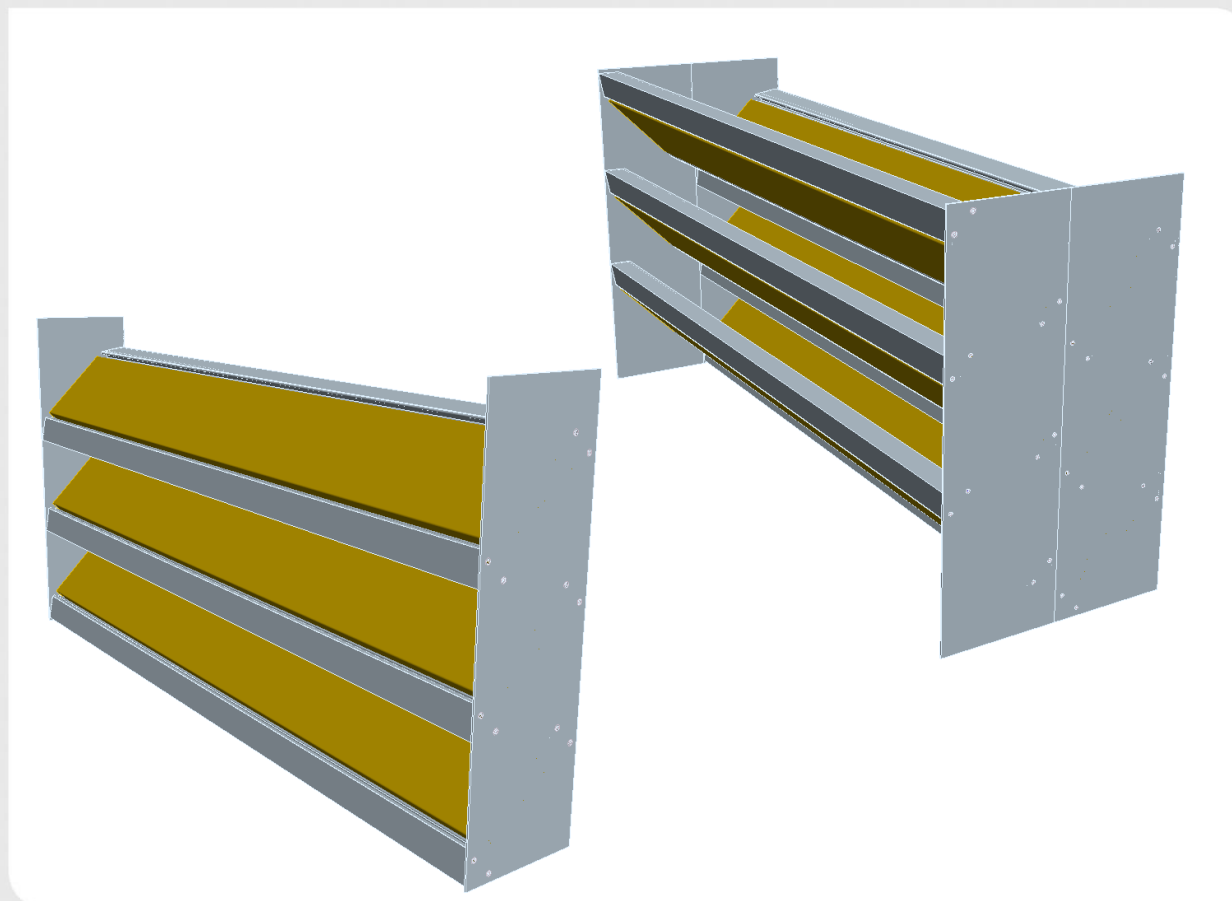
Instructions de pose

# Duco Acoustic Module 150

22/09/2020

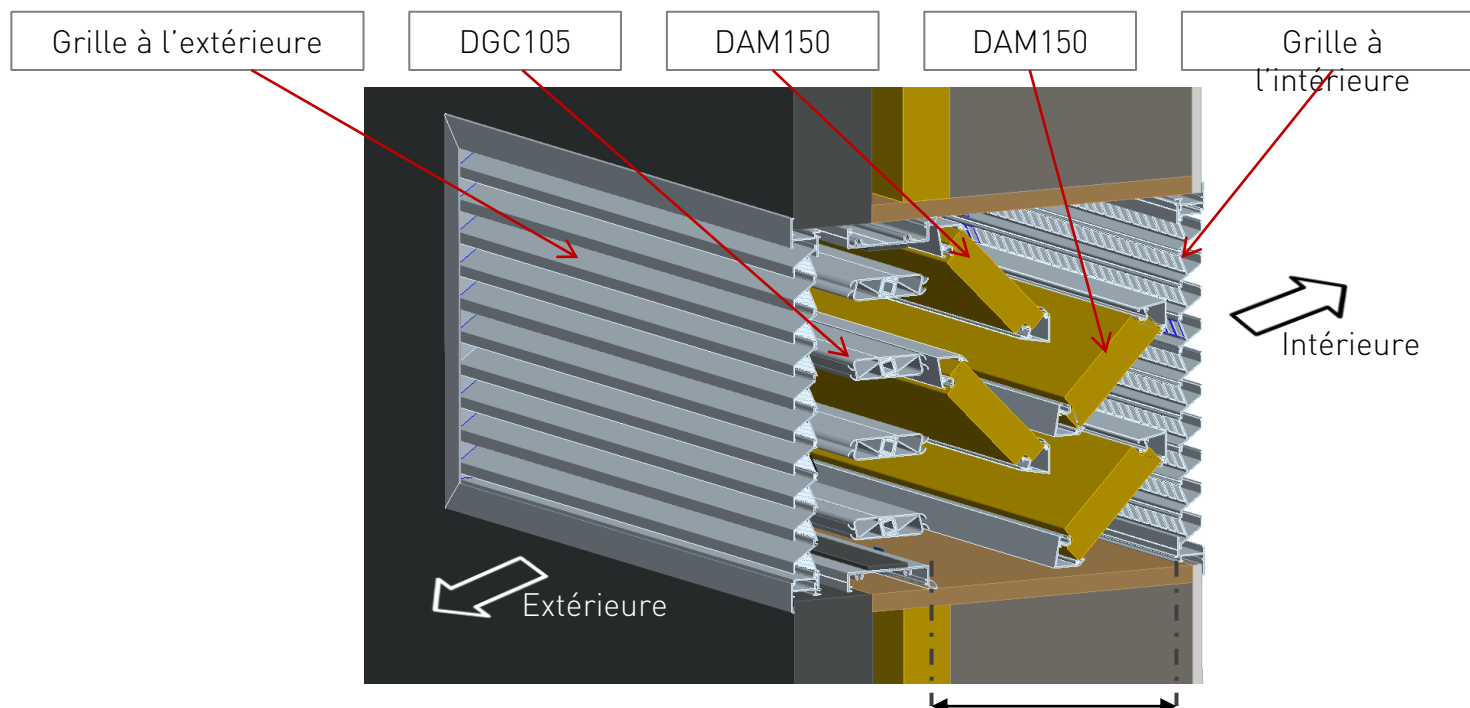
## CONTENU

1. Pose en encastré
2. Dimensions
3. Pose



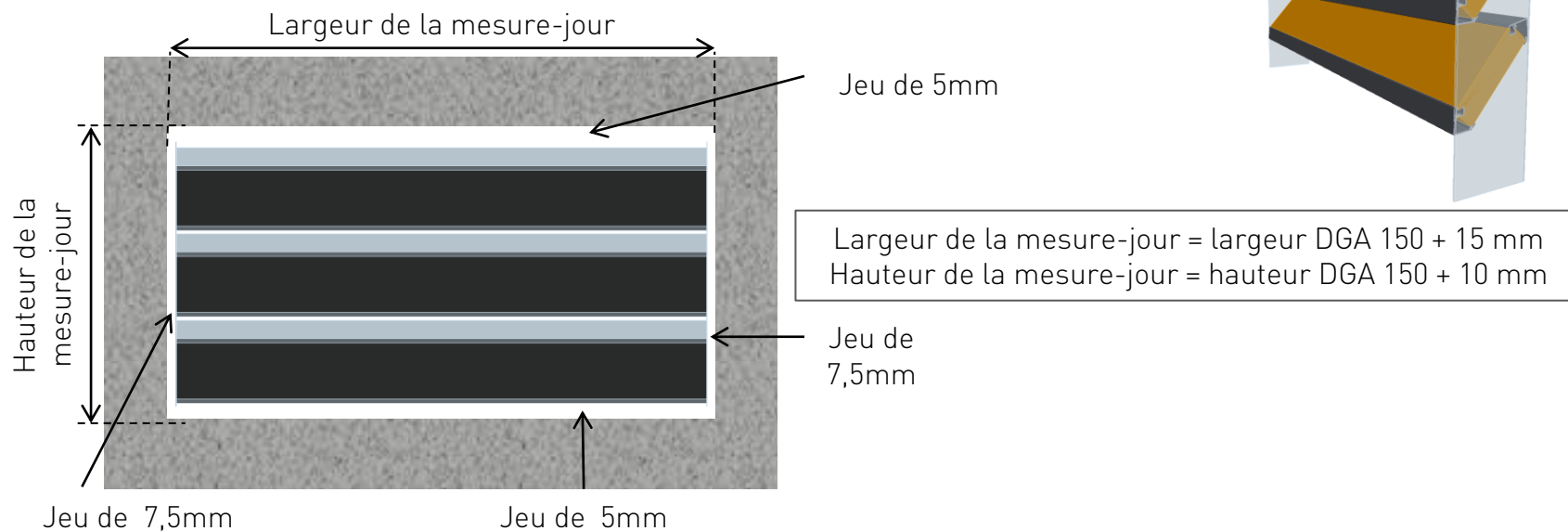
# 1 Pose en encastré

Les panneaux acoustiques DAM 150 sont spécialement conçus pour encastrer dans aérateurs de type DucoGrille Close 105.



Pensez à laisser de l'espace entre la grille intérieure et le système DucoGrille Close 105 :

au moins 160 mm dans le cas de pose d'un seul ensemble de panneaux acoustiques DAM 150  
au moins 310 mm dans le cas de pose de deux ensembles de panneaux acoustiques 150

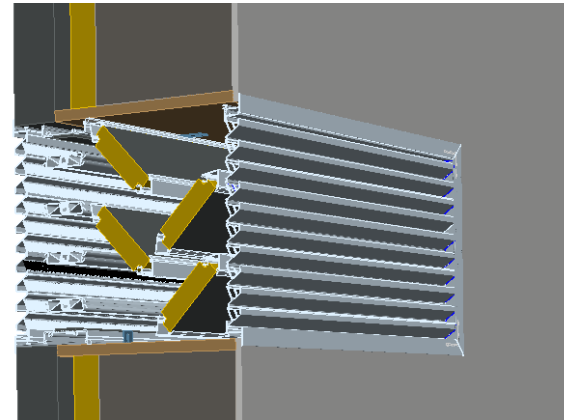
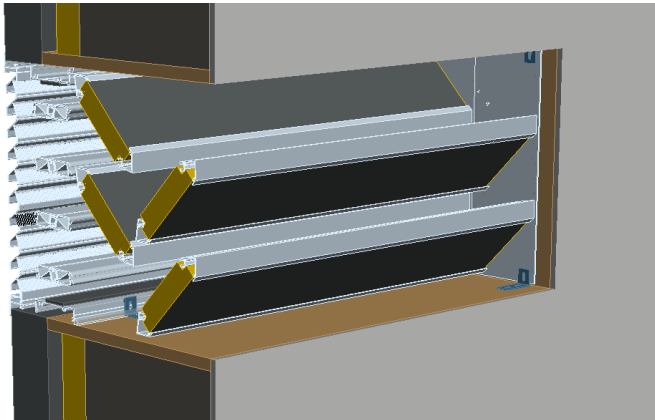


Les panneaux acoustiques DAM 150 sont disponibles en plusieurs dimensions :  
 1 500 mm maximum, par pas de 1 mm.  
 - hauteur: 150 mm minimum, par pas de 1 mm.

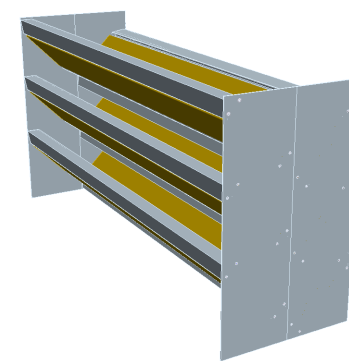
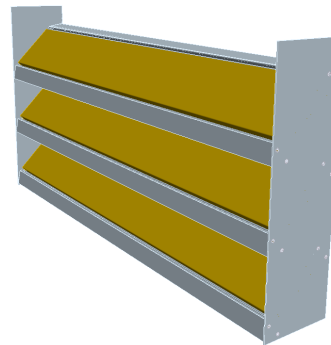
Les lames DAM 150 se posent horizontalement ou verticalement.



Poser les panneaux acoustiques DAM 150 avec le côté noir de la laine de roche dirigé vers la grille intérieure.



Pour une meilleure qualité du confort acoustique, nous préconisons de poser deux panneaux acoustiques DAM 150 identiques l'un contre l'autre, lorsque la profondeur d'encastrement le permet. Dans ce cas de figure, penser à poser l'un des deux panneaux sens dessus dessous, de façon à ce que le jeu se trouve une fois en bas et une fois en haut.



Solidariser les panneaux DAM150 à la réservation dans le mur. Pour ce faire, utiliser des profilés de renfort d'angle et des vis (selon le projet en question).

