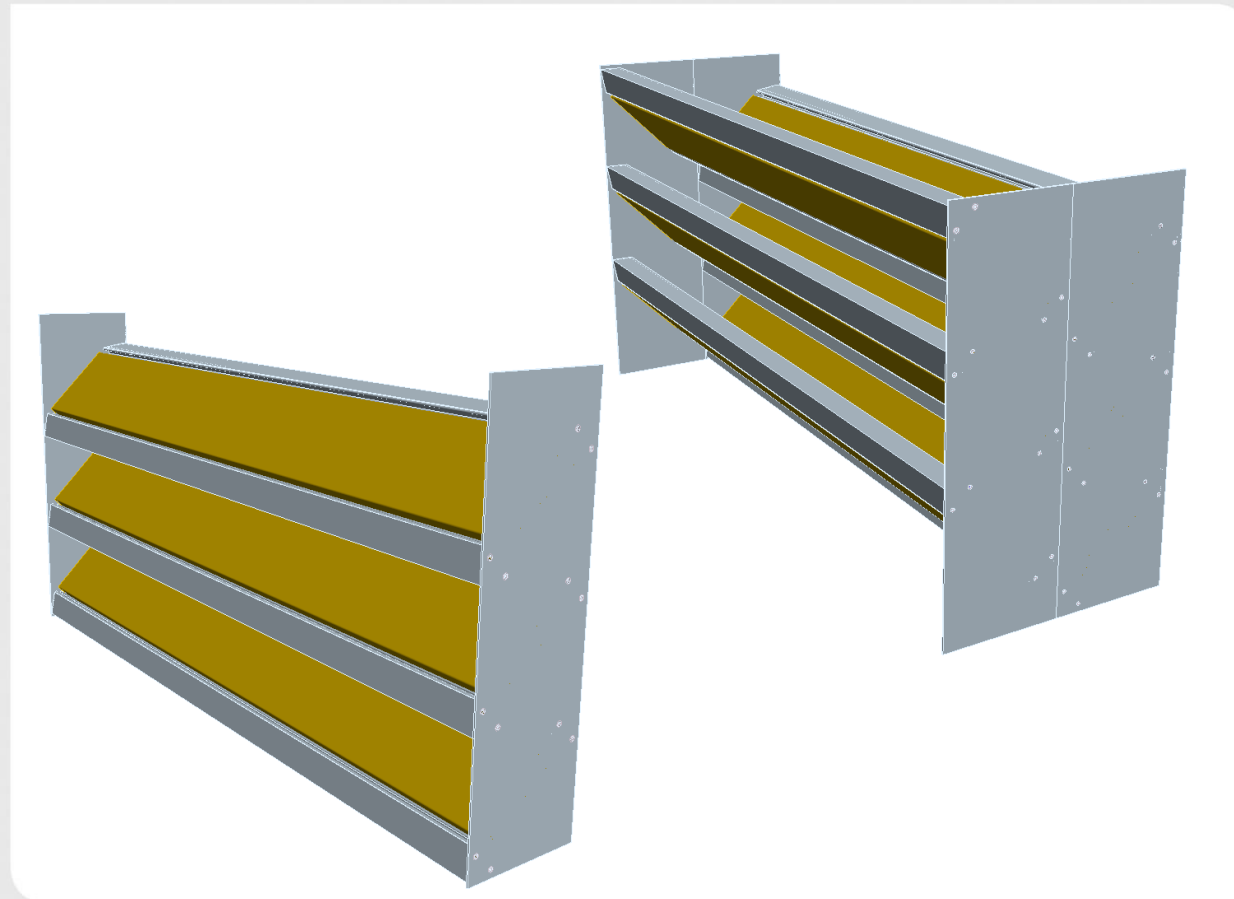


Plaatsingsinstructies

# Duco Acoustic Module 150

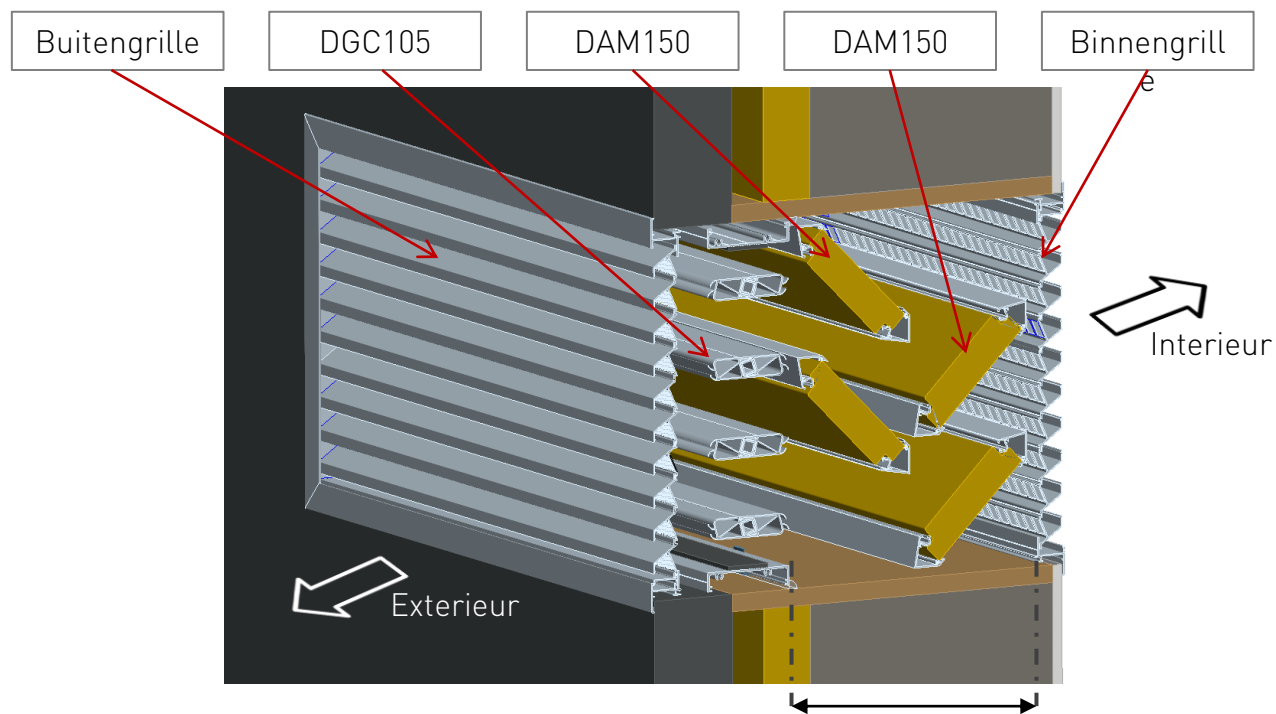
22/09/2020



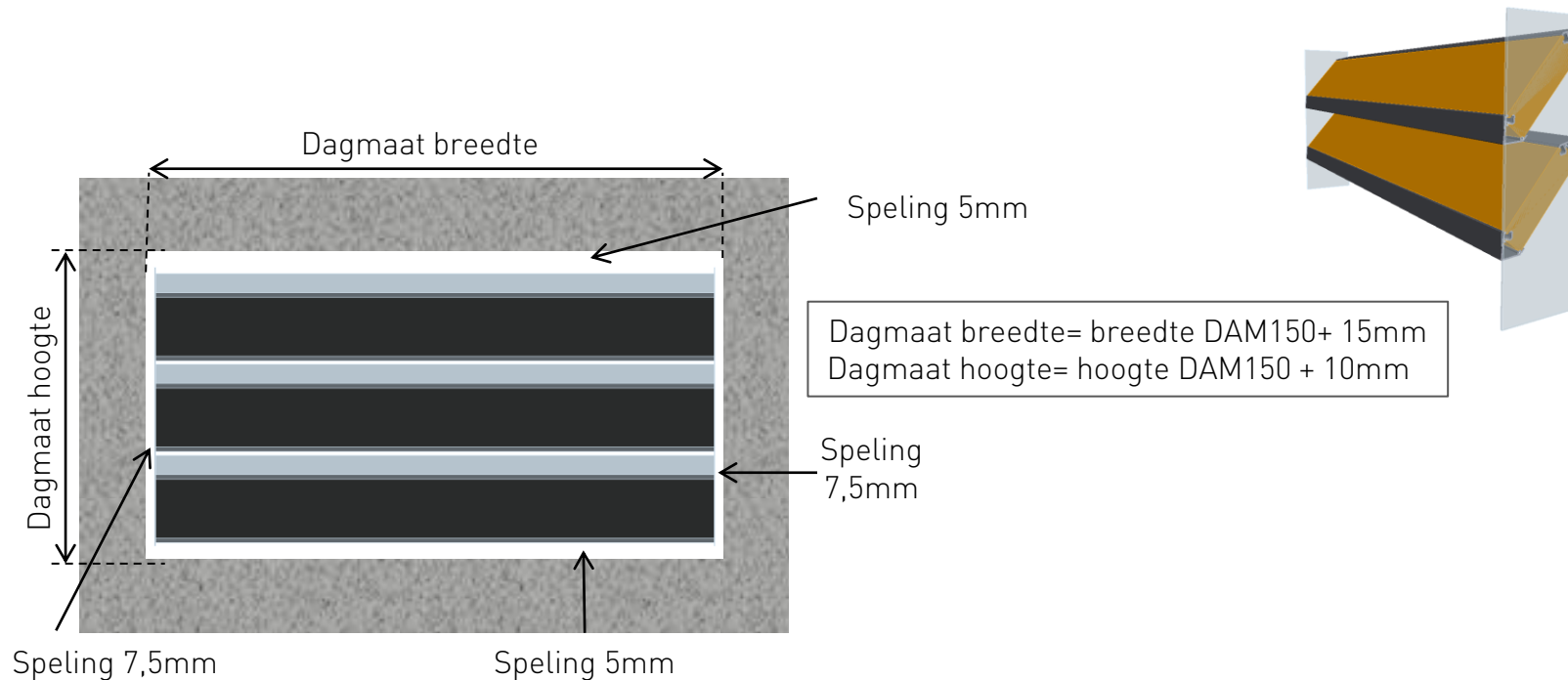
## INHOUD

1. Inbouw
2. Afmetingen
3. Plaatsing

Duco Acoustic Module 150 (DAM150) is voornamelijk ontworpen voor inbouw samen met DucoGrille Close 105.



Voorzie plaats tussen de binnengrille en de DucoGrille Close 105: Min 160mm voor 1 x Acoustic module 150  
Min 310mm voor 2 x Acoustic module 150



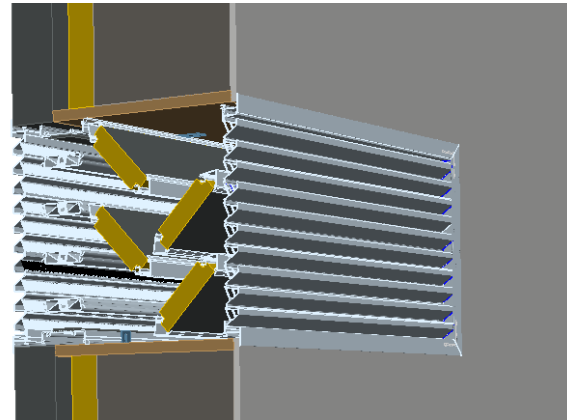
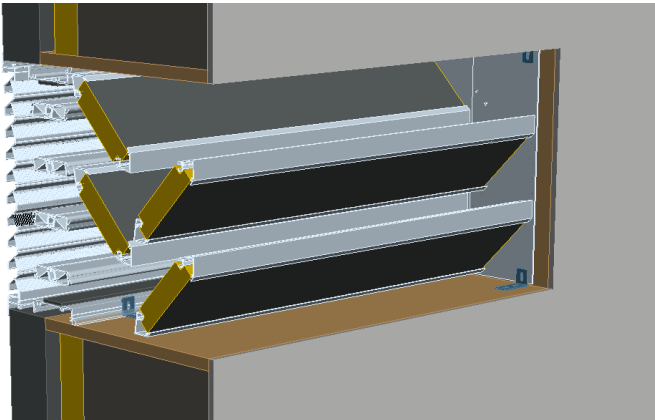
Duco Acoustic Module 150 is verkrijgbaar in verschillende afmetingen:

- breedte: max 1500mm, stap per 1mm.
- hoogte: minimum 150mm, stap per 1mm.

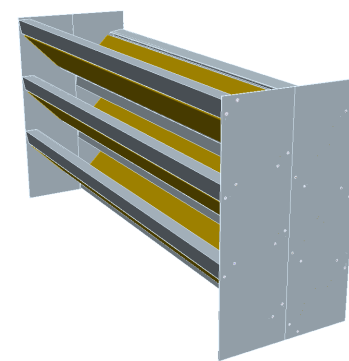
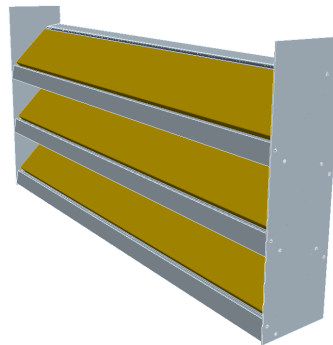
Kan zowel met lamellen horizontaal als vertikaal geplaatst worden.



Plaats de Duco Acoustic Module 150 met de zwarte kant van de rotswol naar de binnengrille gericht.



Indien de inbouwdiepte het toelaat, kan nog betere akoestische demping verkregen worden door 2 identieke DAM150's tegen elkaar te plaatsen. Draai 1 ervan ondersteboven, zodat de speling eenmaal onderaan en eenmaal boven aan zit.



Schroef de DAM150 vast aan de muuropening. Hiervoor kunnen eenvoudige hoekprofielen en schroeven gebruikt worden (projectspecifiek).

