

Instructions de pose

DucoGrille Close 35 motorisée

17/07/2023

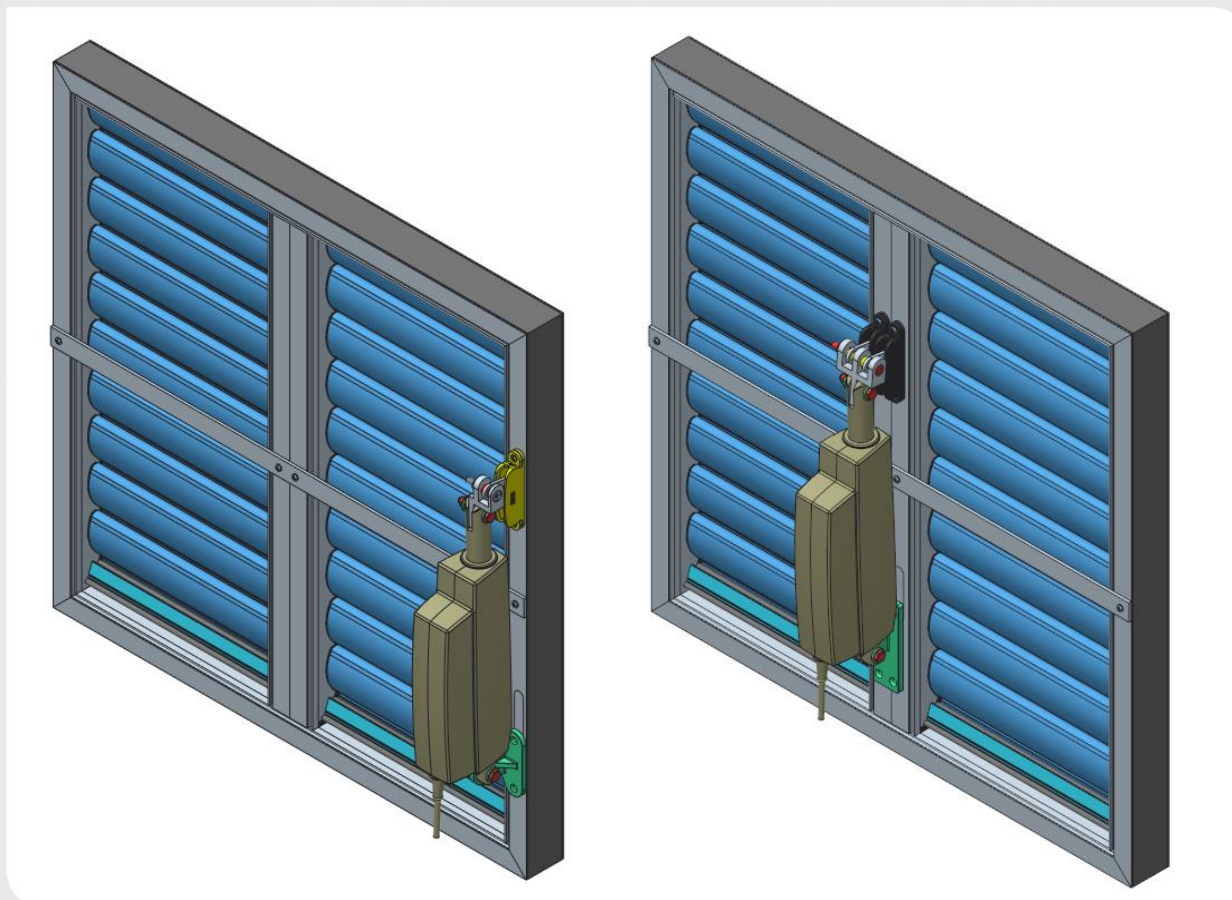


TABLE DES MATIÈRES

0. Consignes de sécurité
1. Liste des pièces détachées
2. Dimensions
3. Pose
4. Caractéristiques et schémas de raccordement

0 Instructions de sécurité



Instructions de sécurité - À lire avant de procéder à l'installation



AVERTISSEMENT : *Instructions de sécurité importantes. Suivez toujours toutes les instructions, car une mauvaise installation peut entraîner des blessures graves. Conservez ces instructions*



Les grilles à commande électrique présentent un risque pour les membres du corps qui peuvent s'y coincer.

Veillez à ce que l'utilisateur ne puisse accéder aux pièces mobiles de ce produit :

- Veillez à ce que la partie inférieure du produit soit située à une distance d'au moins 2,5 m par rapport au sol.
- protégez les parties mobiles : placez une grille à l'extérieur et optez pour un treillis antimoustique à l'intérieur.



Mettez l'appareil hors tension pour effectuer l'entretien ou des réparations.

1 Liste des pièces détachées

Patte de fixation DucoClose 35Z+

G0009681



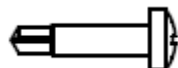
Rivet aveugle Ø3x6

G0000061



Vis autotaraudeuse 3,5x16 DIN 7504

G0000080



La DucoGrille Close 35 motorisée est disponible avec différents cadres et dans différentes tailles :

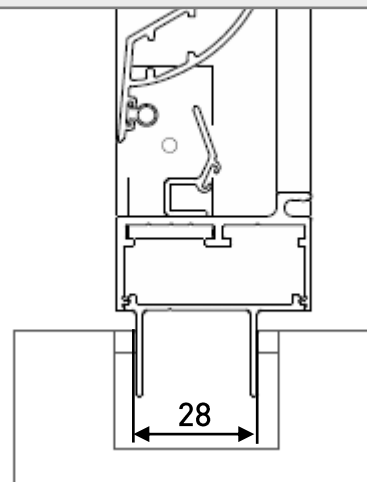
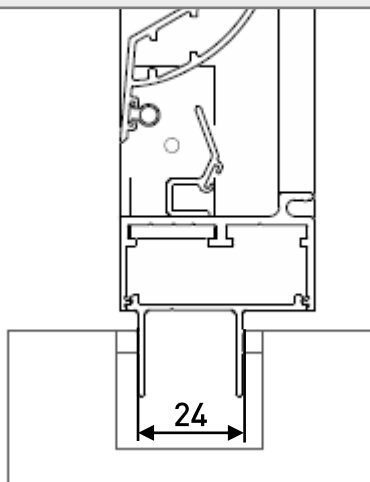
- Largeur
 - Minimum selon tableau
 - Par mm
- Hauteur
 - Minimum selon tableau
 - Par pas de 50 mm
- Dimensions maximum (largeur x hauteur)
 - 3000 x 773,5 mm
 - 800 x 2473,5 mm

Pour une grille G ou une grille N, prévoyez une ouverture dans le mur d'au moins 10 mm de plus en hauteur et en largeur que la grille.

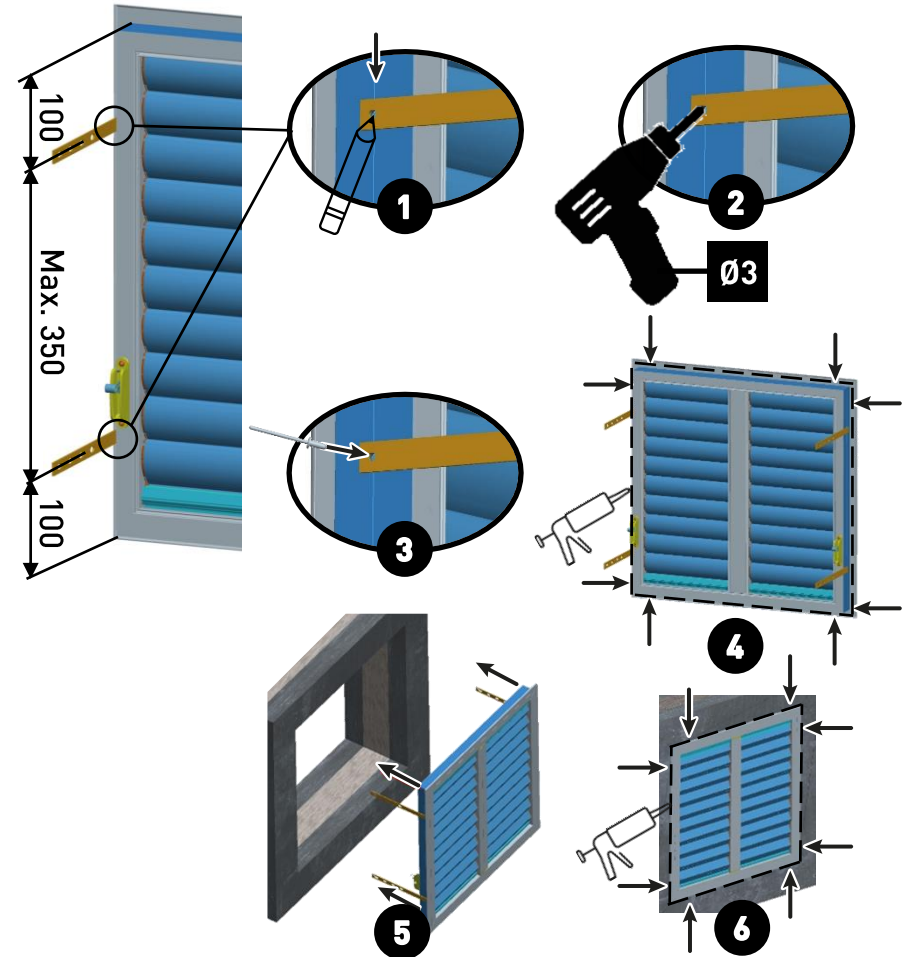
CADRE	TYPE	LARGEUR MINIMUM	HAUTEUR MINIMUM
F24	Taille du vitrage de la grille de fenêtre 24 mm	160 mm	563,5 mm
F28	Taille du vitrage de la grille de fenêtre 28 mm	160 mm	563,5 mm
G	Grille à encastrer avec aile de recouvrement	160 mm	523,5 mm
N	Grille à encastrer sans aile de recouvrement	160 mm	523,5 mm

La pose d'une DucoGrille Close 35 motorisée dépend du cadre :

CADRE	TYPE	POSE	PAGE
F24	Taille du vitrage de la grille de fenêtre 24 mm	Remplacement pour verre 24 mm	5
F28	Taille du vitrage de la grille de fenêtre 28 mm	Remplacement pour verre 28 mm	5
G	Grille à encastrer avec aile de recouvrement	Sur mur extérieur	6
N	Grille à encastrer sans aile de recouvrement	Sur grille extérieure au choix Sur mur intérieur (avec grille extérieure au choix)	7 8

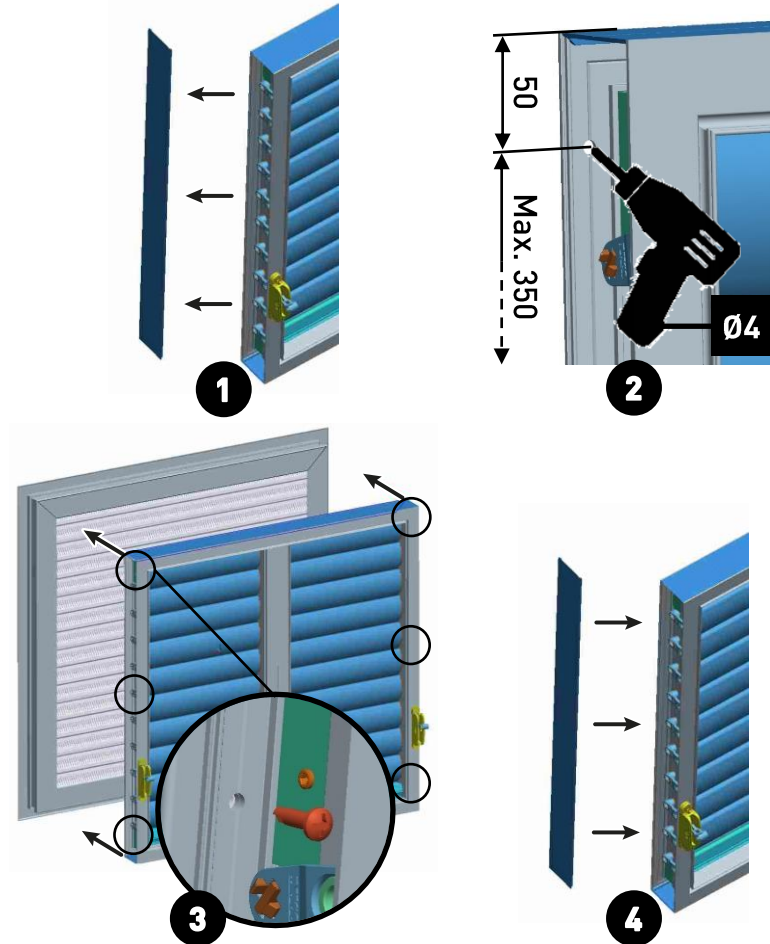


1. Marquez l'emplacement des pattes de fixation (G0009681) sur les côtés du cadre dans le canal de forage prévu :
 - 1 patte de fixation par côté à 100 mm du côté supérieur du cadre
 - 1 patte de fixation par côté à 100 mm du côté inférieur du cadre
 - prévoyez des pattes de fixation supplémentaires si la distance entre deux pattes de fixation est supérieure à 350 mm
2. **Attention !** Ne percez que le cadre extérieur. Percez des trous de $\varnothing 3$ mm, d'une profondeur de 2 mm, pour fixer les pattes de fixation.
3. Fixez les pattes de fixation à l'aide des rivets aveugles (G0000061).
4. Appliquez du silicone transparent à l'intérieur de l'aile de recouvrement.
5. Placez la grille dans l'ouverture prévue et fixez les pattes de fixation à l'aide d'une attache adaptée au support.
6. Appliquez du silicone transparent à l'extérieur de la grille.



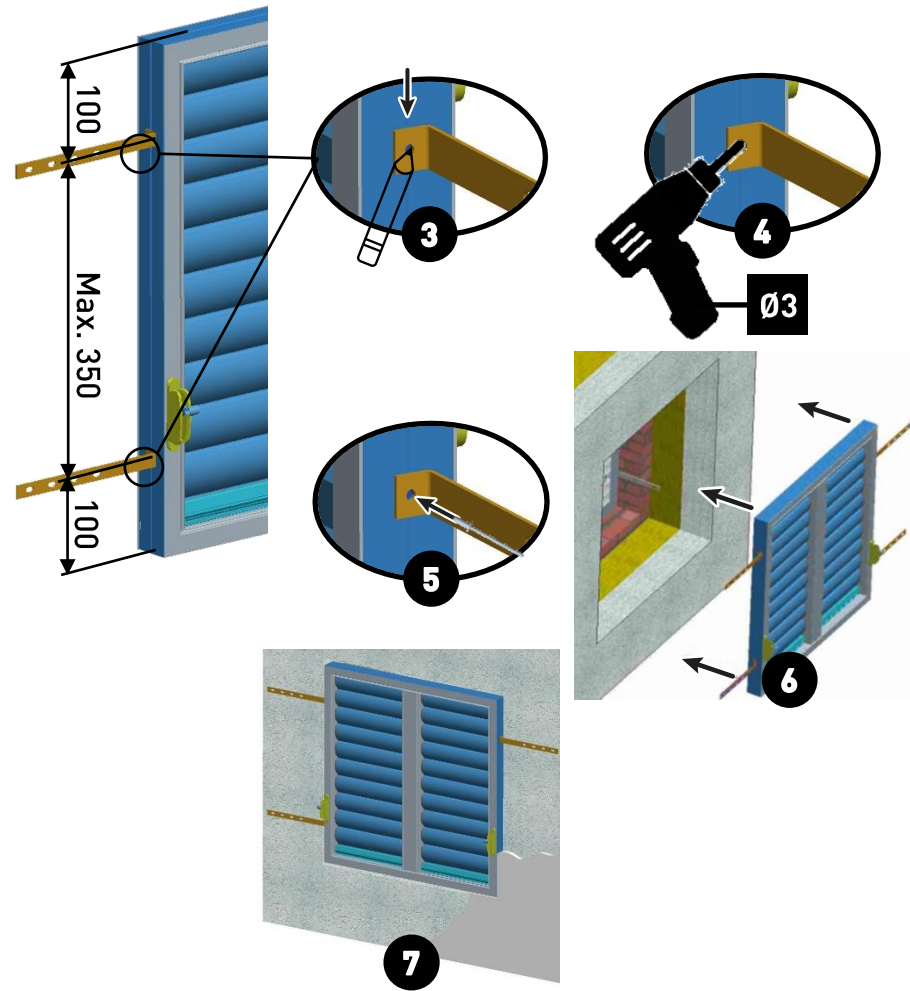
Pour pose sur grille extérieure au choix

1. **Attention !** Les profils de couverture sont remis en place après la fixation de la grille.
Retirez les profils de couverture sur les côtés du cadre.
2. **Attention !** Ne percez que le côté placé contre la grille extérieure.
Percez des trous de $\varnothing 4$ mm dans le canal de forage prévu :
 - 1 trou par côté à 50 mm du côté supérieur du cadre
 - 1 trou par côté à 50 mm du côté inférieur du cadre
 - prévoyez des trous supplémentaires si la distance entre deux trous est supérieure à 350 mm
3. Placez la DucoGrille Close 35 à l'arrière de la grille extérieure et fixez-la à l'aide des vis (G0000080).
4. Remplacez les profils de couverture sur les côtés du cadre.
5. Montez la grille extérieure conformément aux instructions qui l'accompagnent.



Pour pose sur mur intérieur

1. Montez la grille extérieure conformément aux instructions qui l'accompagnent.
2. Pliez les pattes de fixation à 90° de manière à obtenir la profondeur d'installation souhaitée.
3. Marquez l'emplacement des pattes de fixation (G0009681) sur les côtés du cadre dans le canal de forage prévu :
 - 1 patte de fixation par côté à 100 mm du côté supérieur du cadre
 - 1 patte de fixation par côté à 100 mm du côté inférieur du cadre
 - prévoyez des pattes de fixation supplémentaires si la distance entre deux pattes de fixation est supérieure à 350 mm
4. **Attention !** Ne percez que le cadre extérieur. Percez des trous de $\varnothing 3$ mm, d'une profondeur de 2 mm, pour fixer les pattes de fixation.
5. Fixez les pattes de fixation à l'aide des rivets aveugles (G0000061).
6. Placez la grille dans l'ouverture prévue et fixez les pattes de fixation à l'aide d'une attache adaptée au support.
7. Finissez le mur intérieur comme vous le souhaitez.



La DucoGrille Close 35 motorisée est fournie avec un actionneur linéaire (G0012445).

Des boîtiers de contrôle et des panneaux de commande sont disponibles en option pour cet actionneur.

Pour le raccordement de l'actionneur linéaire sans boîtier de contrôle et panneau de commande, voir Spécifications et schémas de raccordement G0012445 - Actionneur linéaire LA121000-20302411.

NUMÉRO DE PRODUCTION	DESCRIPTION	PAGE
G0012445	Actionneur linéaire LA121000-20302411	5
G0012470	Boîtier de contrôle CB8001 T20-0000	6
G0012471	Boîtier de contrôle CB8001 T20-0003	6
G0012472	Boîtier de contrôle CB8002 T22-0000	6
G0012473	Boîtier de contrôle CB8002 T22-0003	6
G0012474	Panneau de commande pour montage mural, un actionneur DP1000-000000	7
G0012475	Panneau de commande pour montage mural, deux actionneurs DP2000-000000	7

G0012445 – Actionneur linéaire LA121000-20302411

Spécifications :

- Force de réglage : 300 N
- Autoblocage : 300 mm
- Course : 30 mm
- Dimensions d'encastrement : 234 mm
- Vitesse à charge nulle / pleine charge : 27 / 16 mm/s
- Tension d'alimentation : 24 V CC
- Courant maximal : 1,5 A
- Durée de marche : 20 % à pleine charge
- Indice de protection : IP65
- Couleur : noir
- Câble : 0,75 mm / noir avec jack

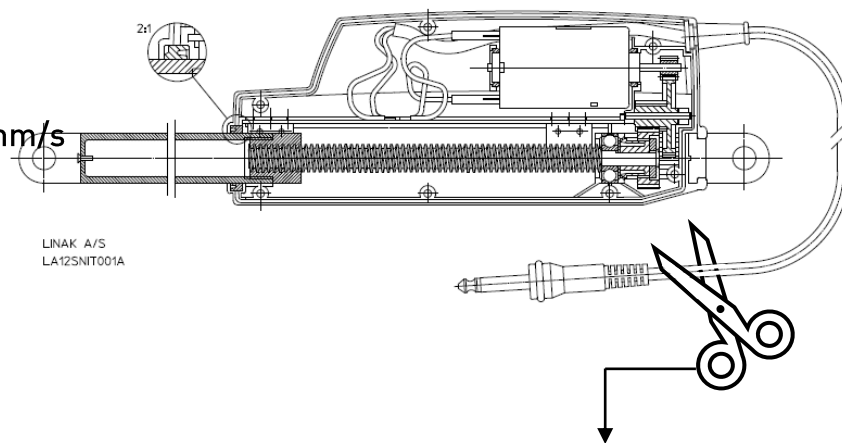
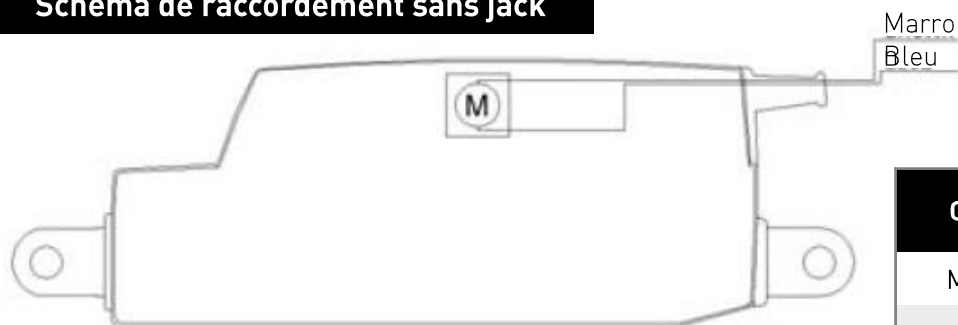
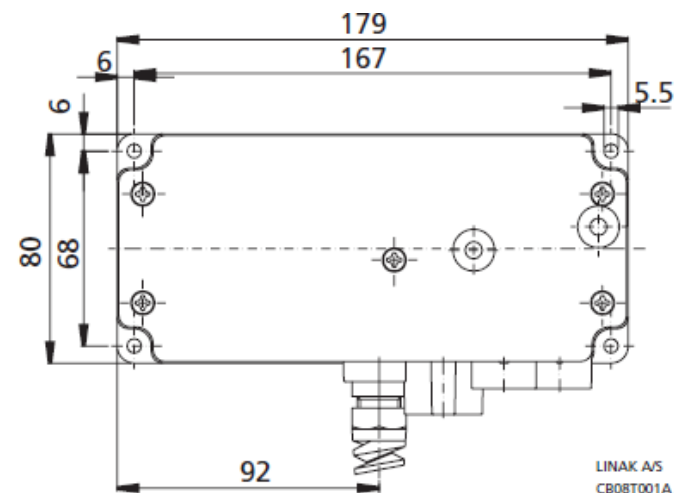
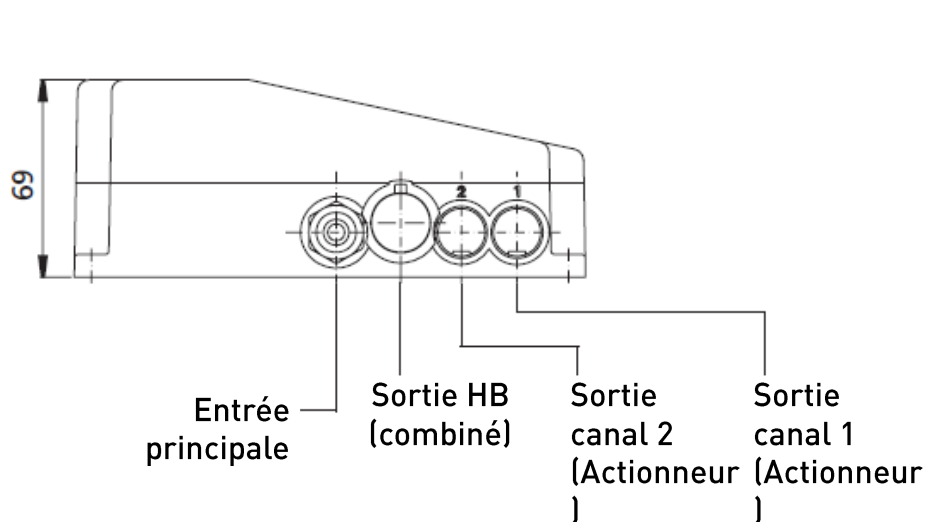


Schéma de raccordement sans jack



CÂBLE	EXTENSION DE L'ACTIONNEUR	RÉTRACTION DE L'ACTIONNEUR
Marron	Positive	Négative
Bleu	Négative	Positive

NUMÉRO DE PRODUCTION	DESCRIPTION	CANAL 1	CANAL 2	CÂBLE 2P
G0012470	CB8001 T20-0000	Pour LA28.1/2; LA22; LA12 (2,35 A +/- 0,35 A)	-	Câble droit
G0012471	CB8001 T20-0003	Pour LA28.1/2 ; LA22 ; LA12 (2,35 A +/- 0,35 A)	-	Câble standard (230 V) UK
G0012472	CB8002 T22-0000	Pour LA28.1/2 ; LA22 ; LA12 (2,35 A +/- 0,35 A)	Pour LA28.1/2 ; LA22 ; LA12 (2,35 A +/- 0,35 A)	Câble droit
G0012473	CB8002 T22-0003	Pour LA28.1/2 ; LA22 ; LA12 (2,35 A +/- 0,35 A)	Pour LA28.1/2 ; LA22 ; LA12 (2,35 A +/- 0,35 A)	Câble standard (230 V) UK



NUMÉRO DE PRODUCTION	DESCRIPTION	NOMBRE D'ACTIONNEURS
G0012474	DP1000-000000	1
G0012475	DP2000-000000	2

