

Instructions de pose

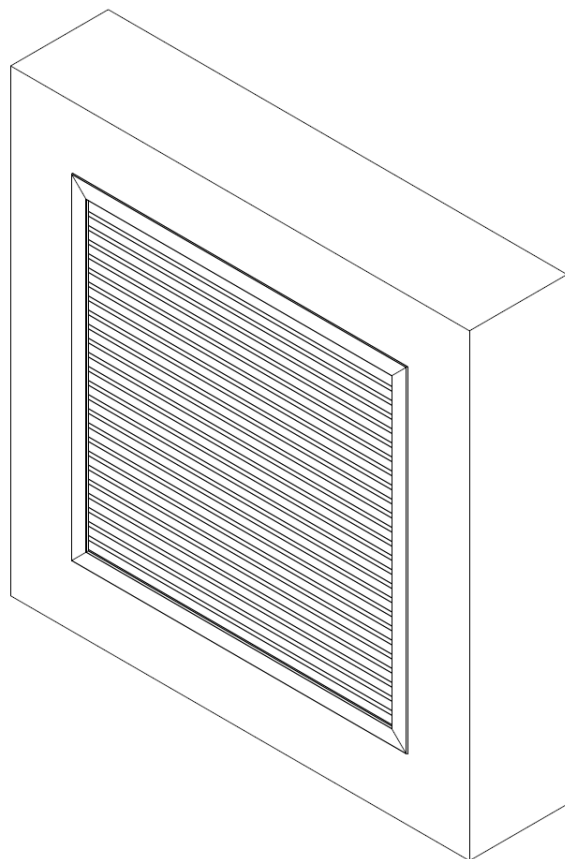
# DucoGrille Solid G30Z++

13/07/2023

**DUCO**  
Ventilation & Sun Control

## TABLE DES MATIÈRES

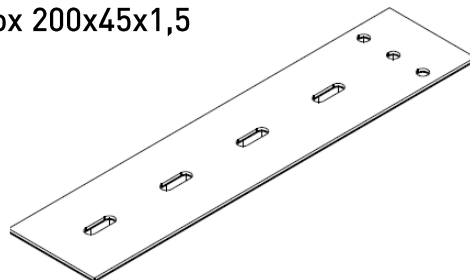
1. Liste des pièces détachées
2. Généralités
3. Préparation de la grille
4. Pose de la grille



# 1 Liste des pièces détachées

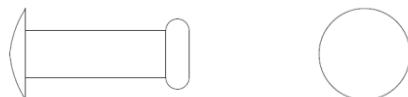
**Patte de fixation en inox 200x45x1,5**

G0009679



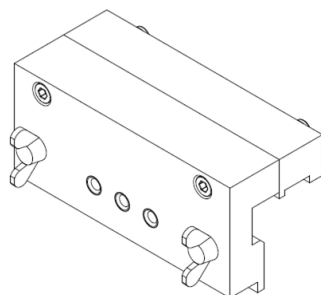
**Rivets pop en inox 4x20**

G0000077



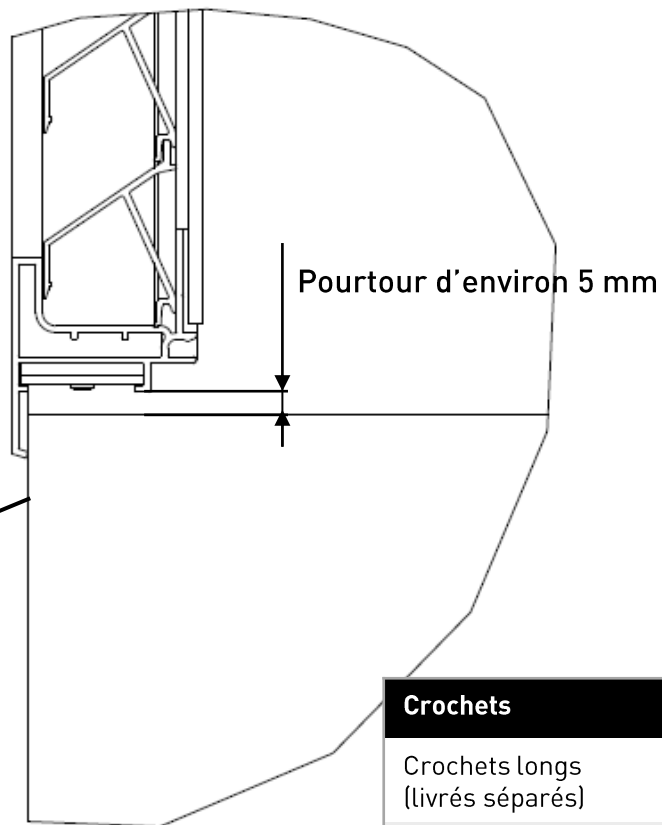
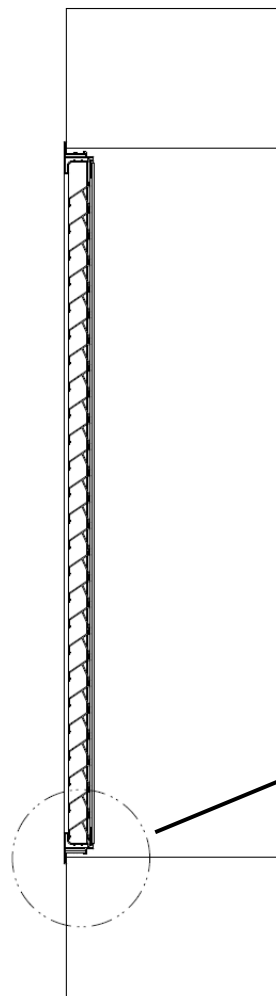
**Calibre de perçage G30Z++**

K0002115





Prévoyez une ouverture dans le mur avec une marge d'au moins 10 mm par rapport à la mesure de commande de l'aérateur. Tant en largeur qu'en hauteur.


**Crochets**
**Préparation grille**

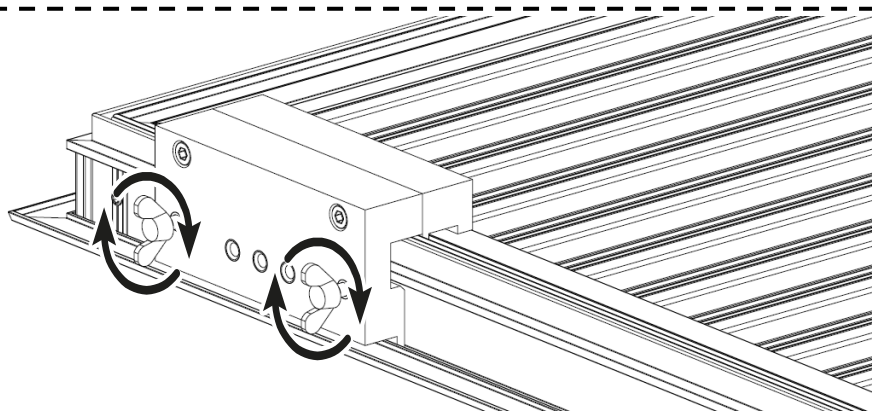
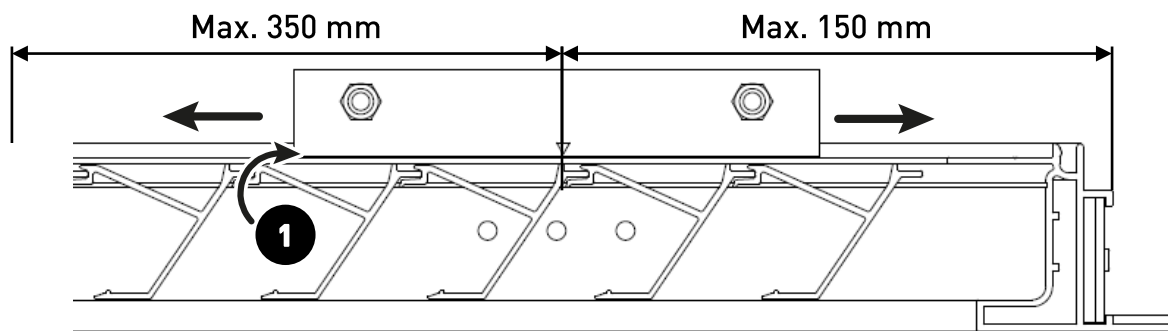
 Crochets longs  
 (livrés séparés)

p. 4 - 6

Crochets courts (montés)

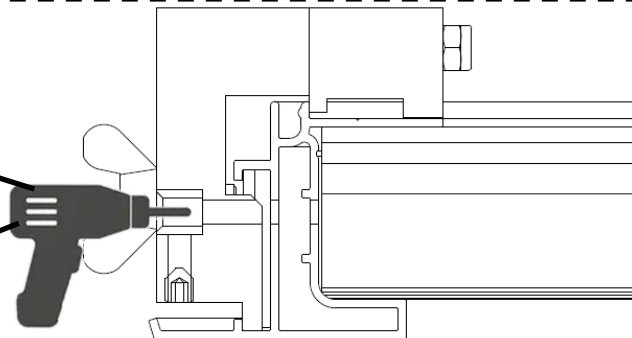
p. 6

### 3 Préparation de la grille



**Ø4 – Percez de manière à traverser le cadre extérieur**

**Percer 2 des 3 trous est suffisant. Si nécessaire, utilisez le 3<sup>ème</sup> trou pour éviter de percer la barre de renforcement**

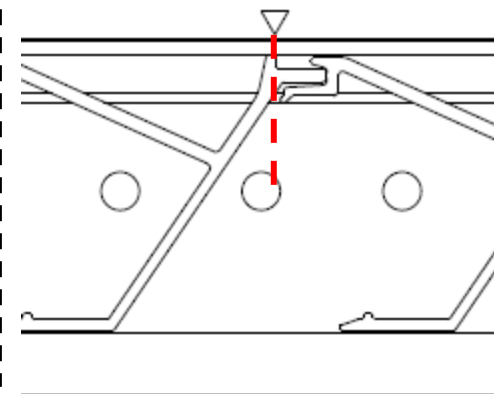


#### PIÈCES DÉTACHÉES

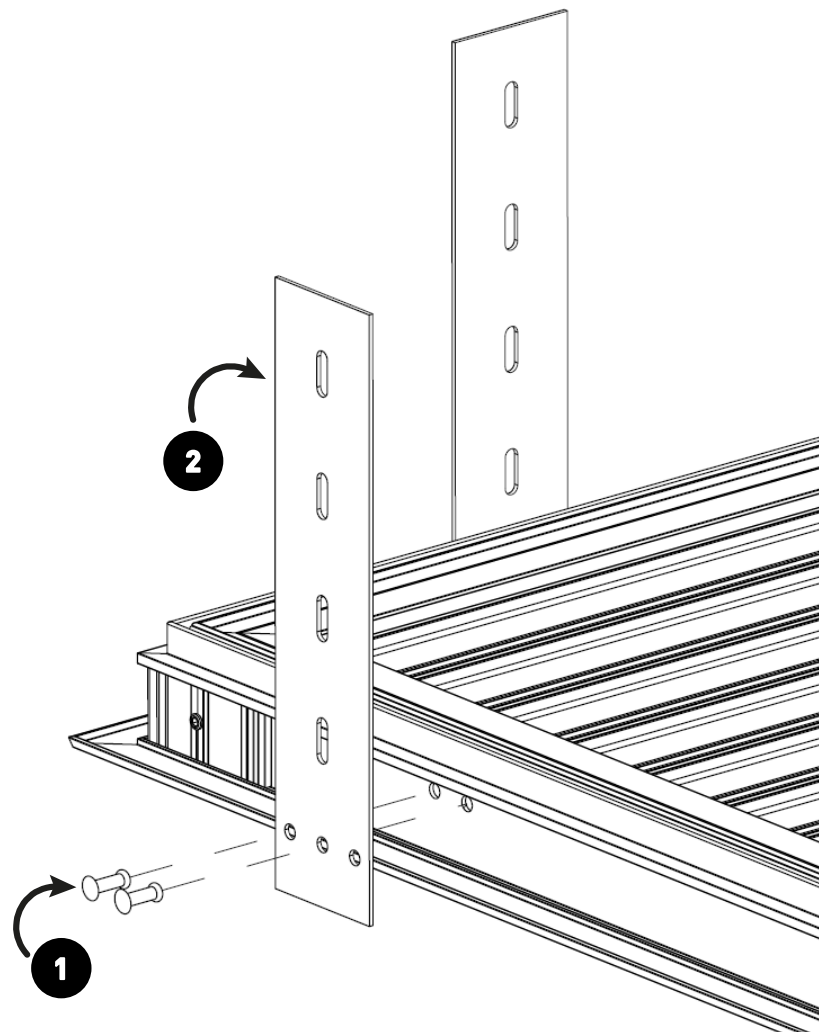
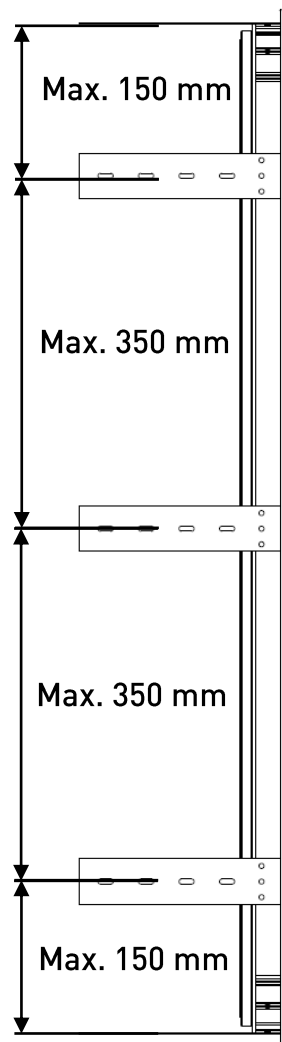
1	K0002115 – Calibre de perçage G30Z++	x1
---	--------------------------------------	----



Veillez à ce que le milieu du calibre soit toujours aligné avec la nervure « inférieure » du point de rencontre entre la lame et le cadre.



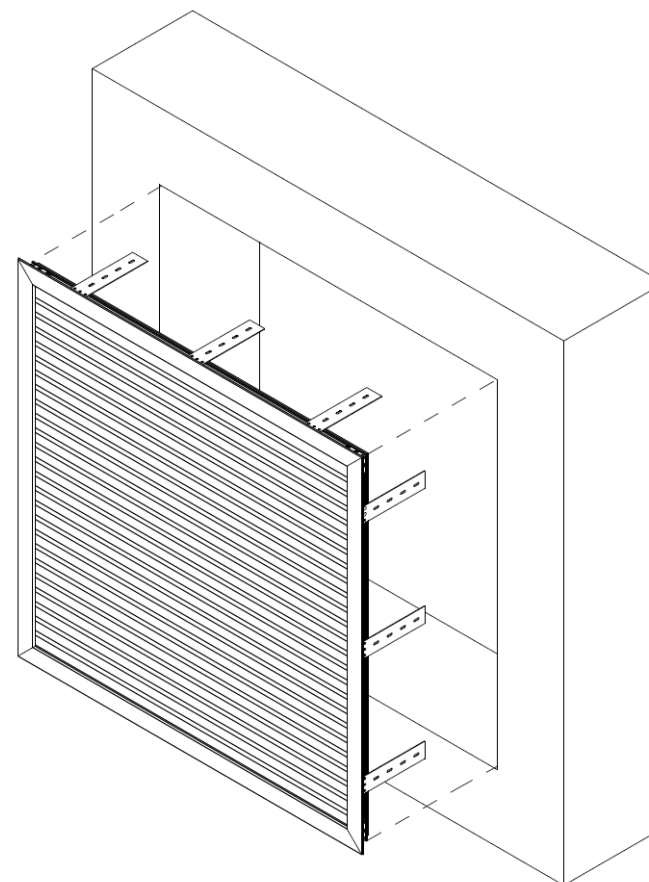
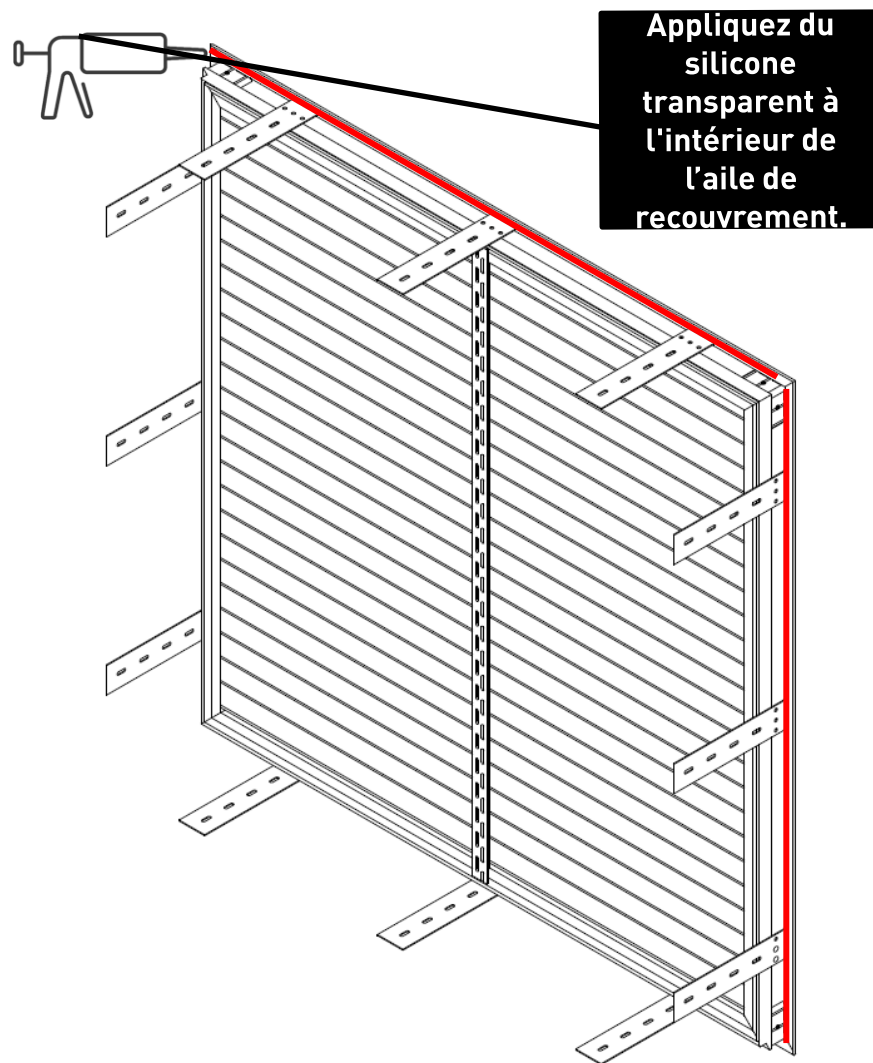
### 3 Préparation de la grille



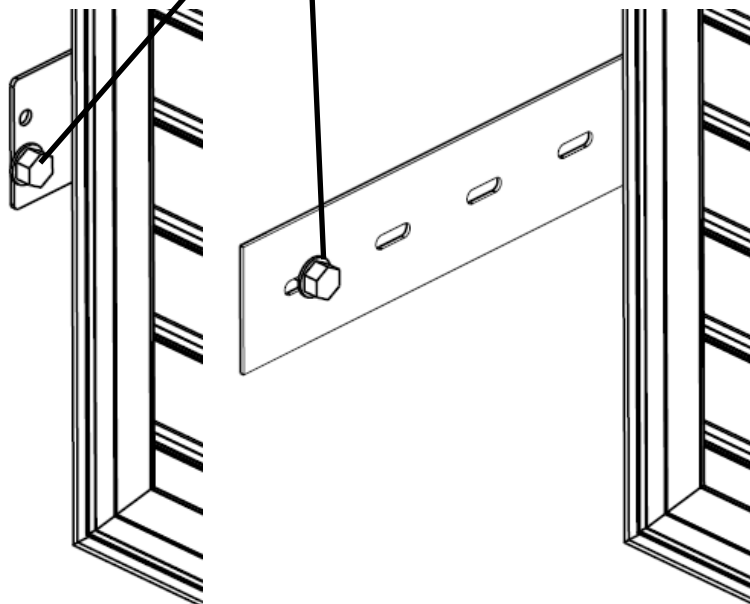
#### PIÈCES DÉTACHÉES

1	G0000077 - Rivets pop en inox 4x20	2/patte de fixation
2	G0009679 - Patte de fixation en inox 200x45x1,5	-

### 3 Préparation de la grille



Fixation par le monteur



Mastic-colle neutre, à  
élasticité permanente  
Durcissement rapide à  
l'intérieur et à l'extérieur

