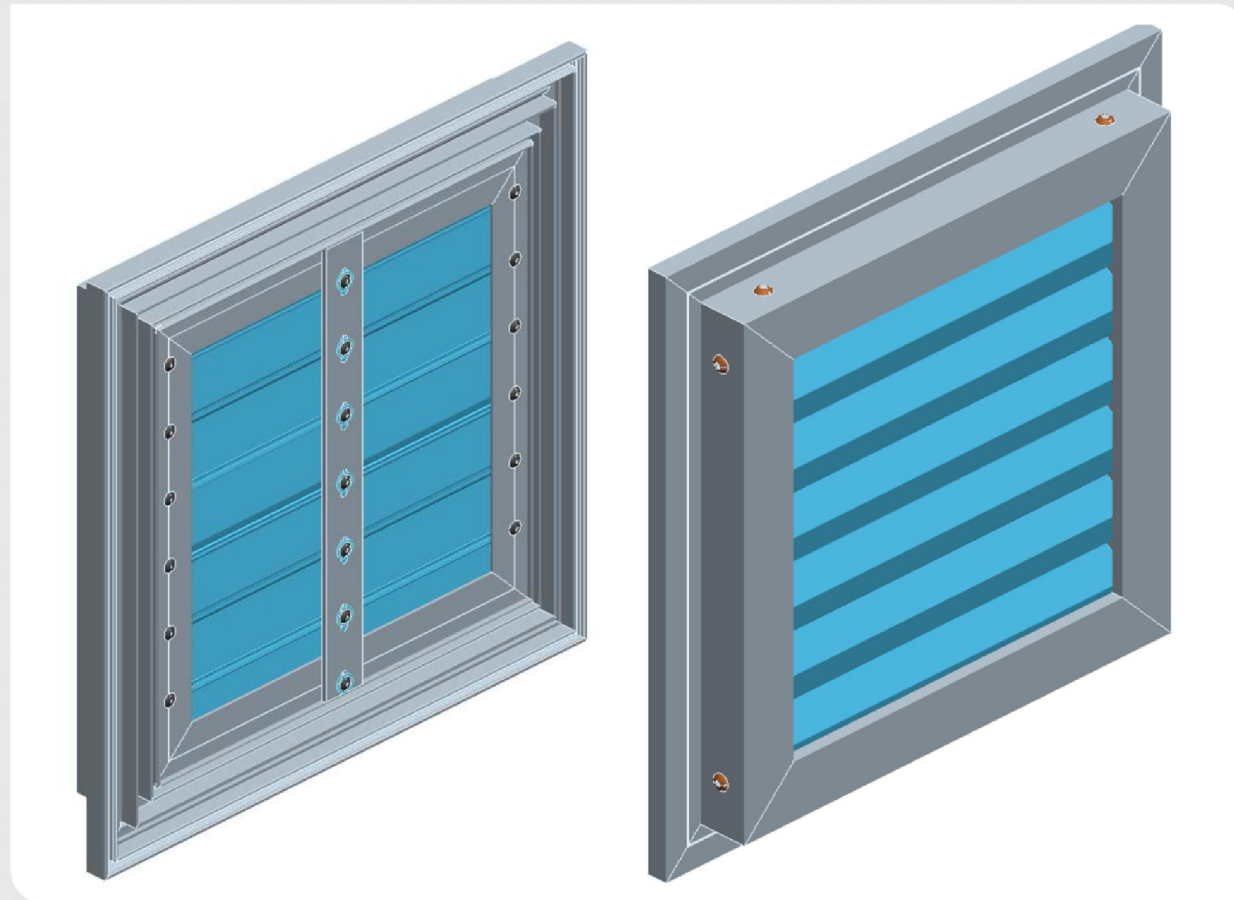


Aufstellungsanweisungen

DucoGrille Solid ++M30Z

7/07/2017

DUCO
Ventilation & Sun Control



INHALT

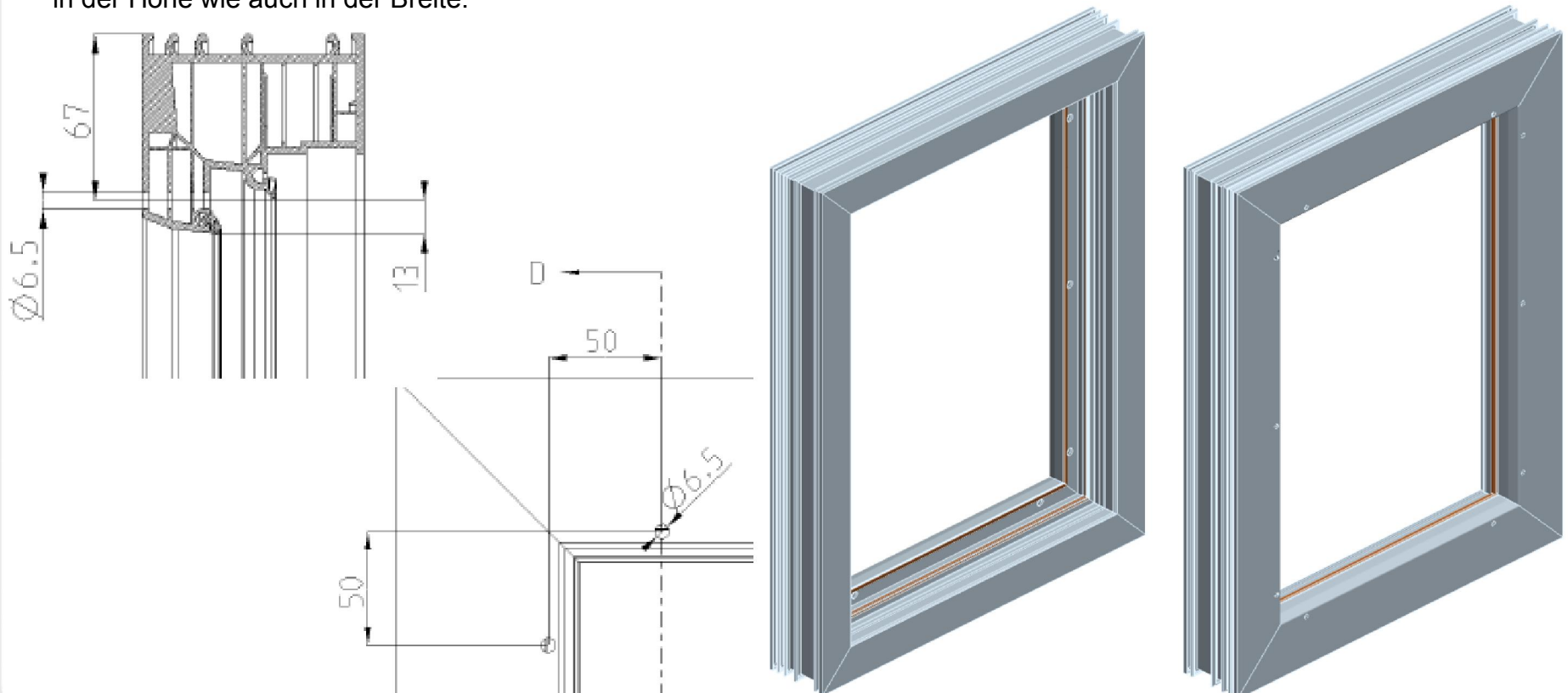
1. Das Fenster vorbereiten
2. Schnittmaße
3. Das Gitter vorbereiten und montieren

Schritt 1: $\varnothing 6,5\text{mm}$ Löcher bohren

Die Löcher für die $\varnothing 6,5\text{mm}$ Schrauben zeichnen und bohren.

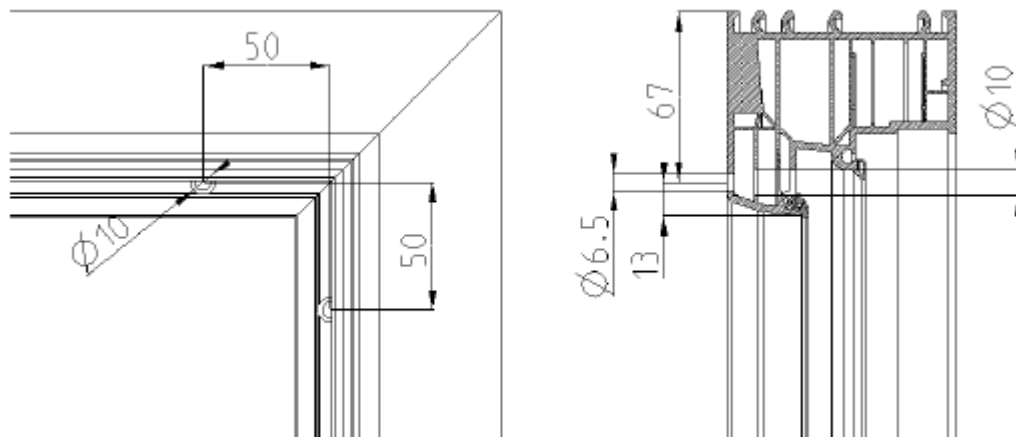
Das Fenster vorbereiten: Schritt 1 die $\varnothing 6,5\text{mm}$ Löcher bohren. Die Anzahl der Bohrungen ist der Fenstergröße abhängig.

Die erste Bohrung fängt 50mm von der Ecke entfernt an. Die nächsten Bohrungen kommen dann alle $\pm 250\text{mm}$, genauso in der Höhe wie auch in der Breite.



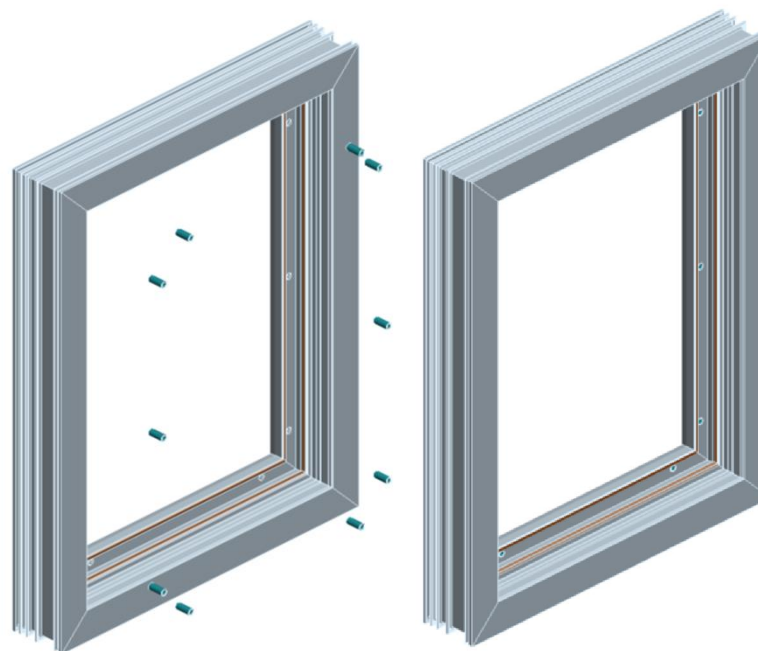
Schritt 2 Ø 10mm Löcher bohren

Die Ø 6,5mm Bohrung wird zu einer 10mm Bohrung vergrößert. Das gilt aber nur für die RÜCKSEITE, die Fenstervorderseite behaltet die Ø6,5mm Bohrung.

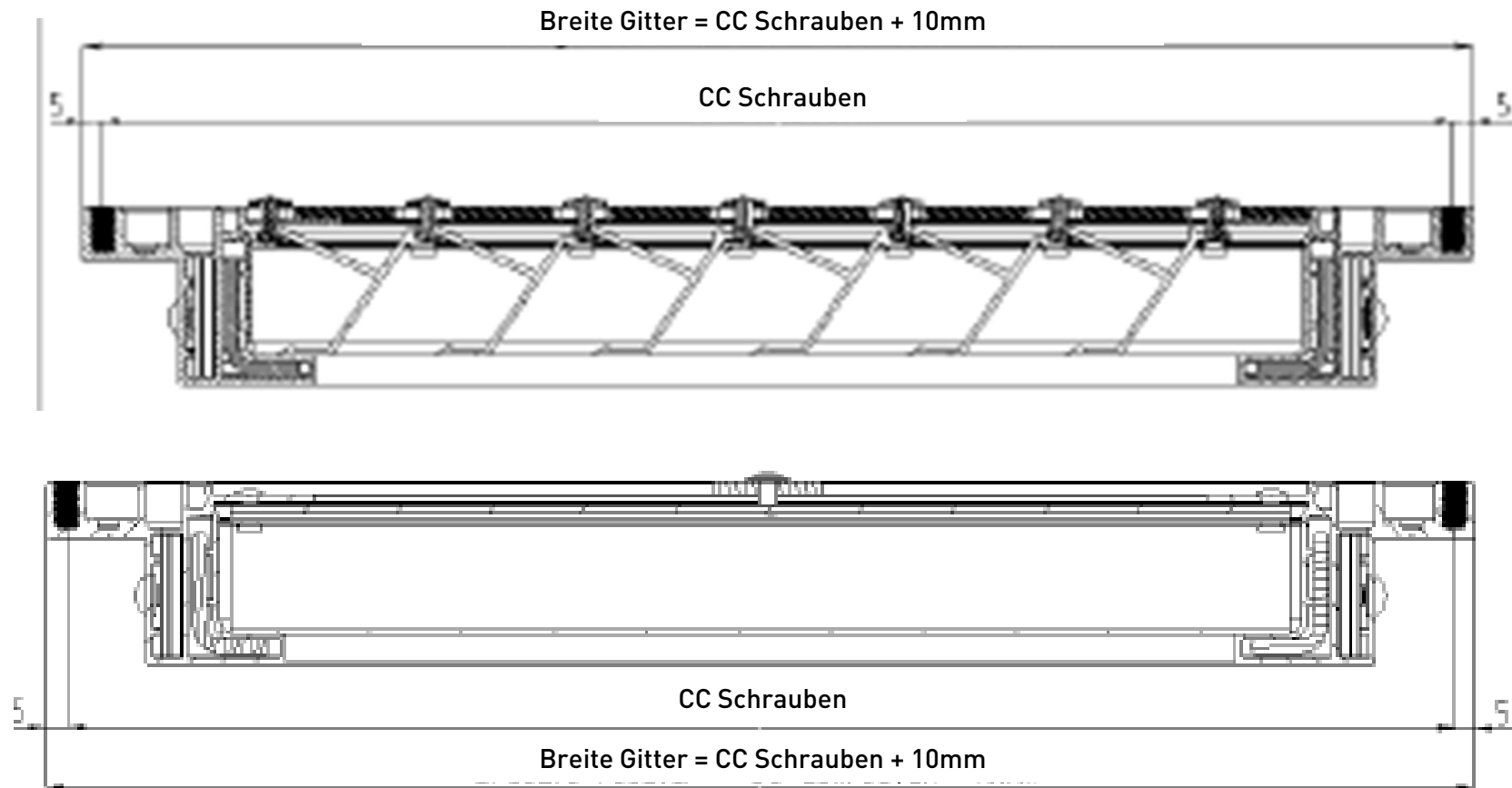


Schritt 3 die Abstandhalter montieren.

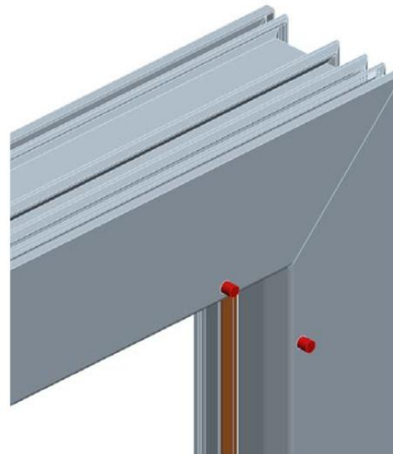
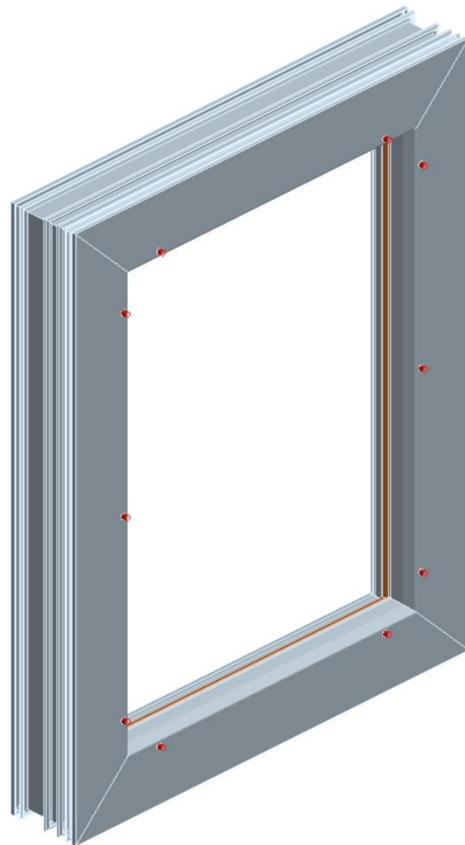
Der Abstandhalter ist Alu Ø10mm/1.5. Die Länge ist der Fensterdicke abhängig.



Schnittmaße der Rahmenprofile DGS++ M30Z



Schritt 4 Eine verleimende Silikone in die gezahnte Rille anbringen.



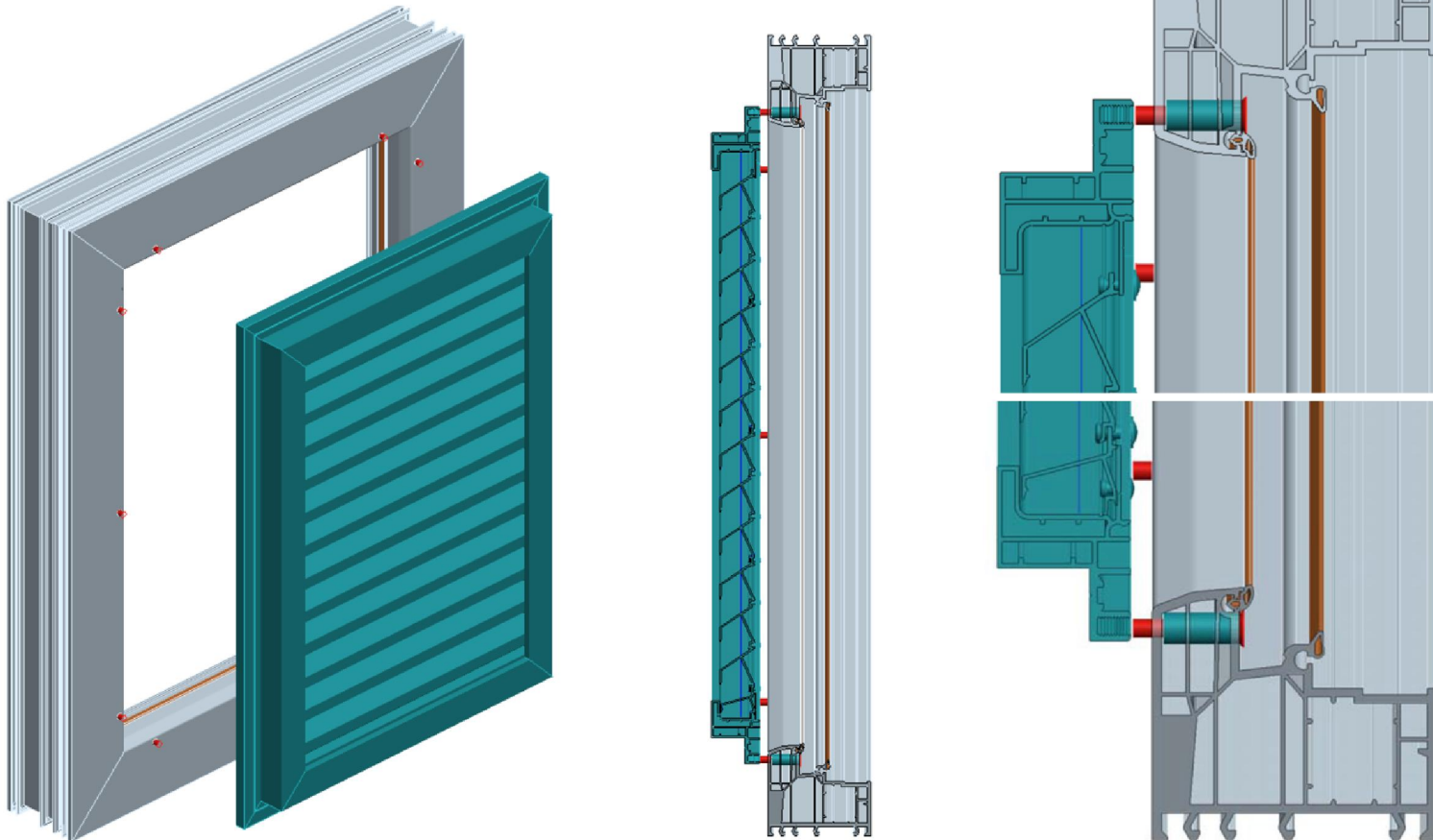
Das Gitter DGS++ M30Z auf das Fenster montieren:

Drehen Sie die Schrauben M6x Länge Xmm (Din 7991) in die Abstandhalter so, dass die Befestigungspunkte deutlich sichtbar sind. Die Schraube darf maximal 10mm aus dem Fenster herausragen. Die Länge der Schraube wird durch das Fensterrahmen bestimmt.

Bringen Sie auf der Außenende der Schraube einige Tropfen Loctite an. (Z.B. loxeal 83/54).

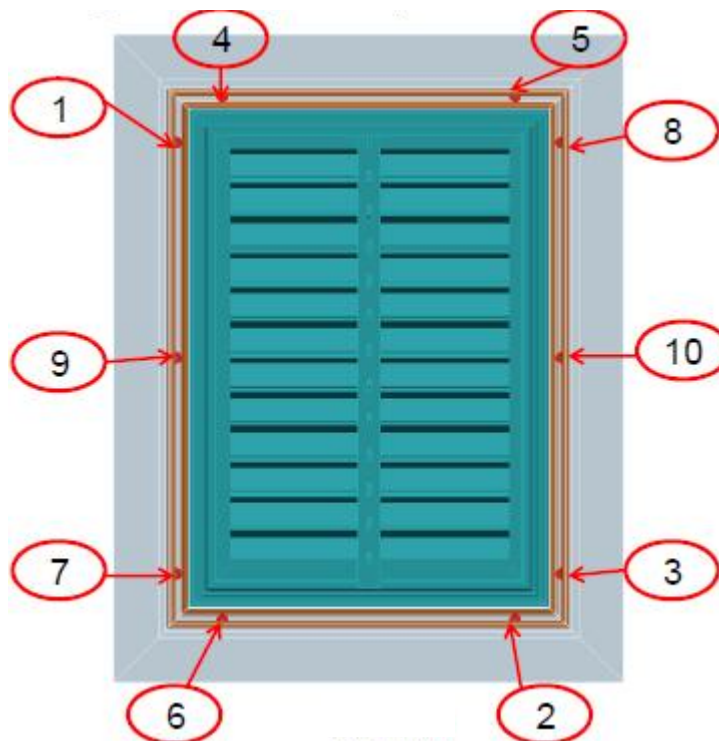
Das Gitter DGS++ M30Z auf das Fenster montieren:

Positionieren Sie das Gitter auf diese Weise vor dem Fenster so, dass alle Außenenden der Bolzen auf der Höhe der gezahnten Rille positioniert sind.



Das Gitter DGS++M30Z auf das Fenster montieren:

Verschrauben Sie jetzt das DGS Gitter auf die Innenseite gemäß der angegebenen Reihenfolge. ACHTUNG: ziehen Sie zuerst die Schrauben ein wenig an (+/-3 Umdrehungen), verschrauben Sie die Schrauben erst dann, wenn alle Schrauben angezogen worden sind.



Das Gitter DGS++M30Z auf das Fenster montieren:

BEMERKUNG: bei der Aufstellung sind mindestens 2 Personen anwesend, für größere Abmessungen mindestens 3 Personen. Nachdem die Bolzen angezogen worden sind, werden die Fugen mit einer immer geschmeidigen Silikone vollendet.

