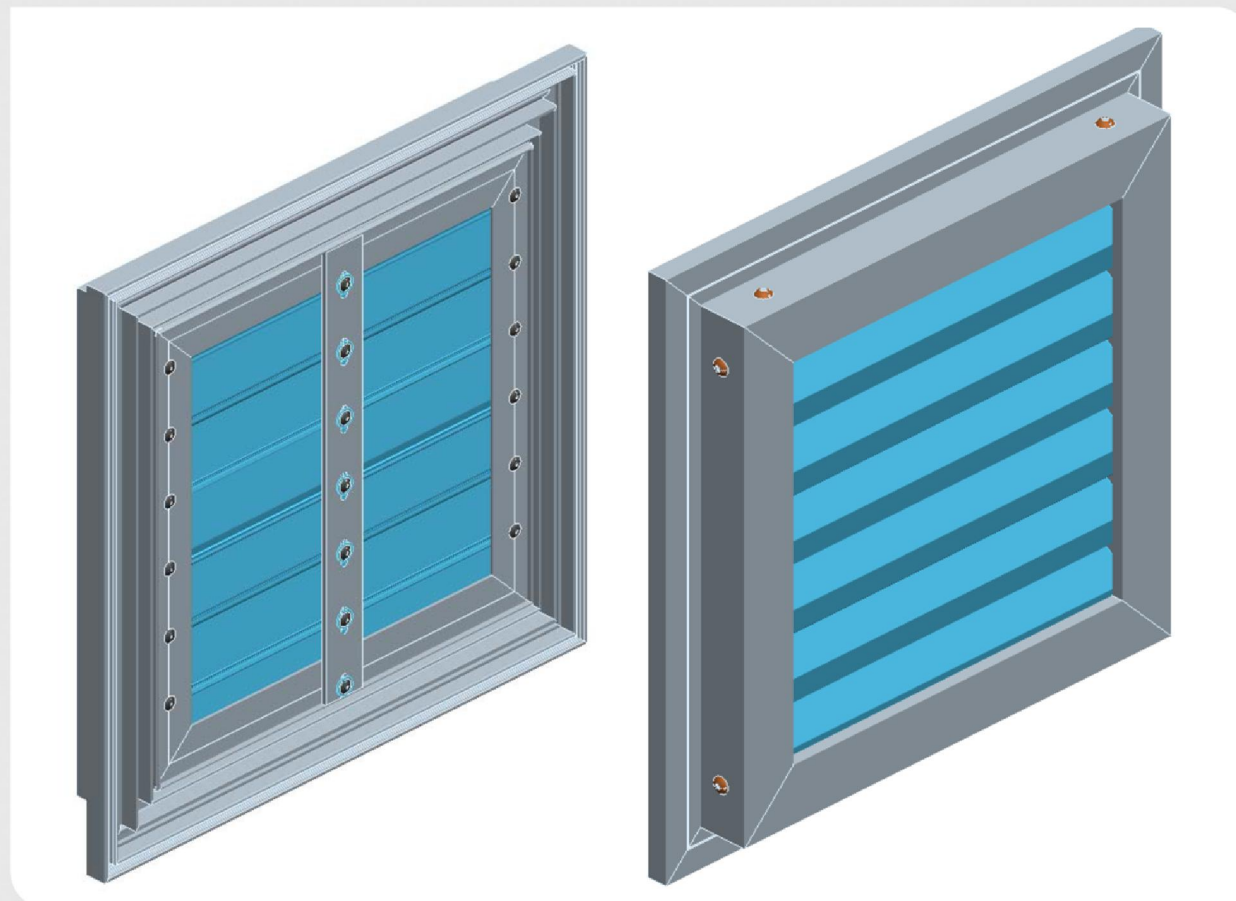


Instructions de pose

DucoGrille Solid ++M30Z

7/07/2017



CONTENU

1. Préparation du cadre
2. Mesures de découpe
3. Préparation et pose de la grille

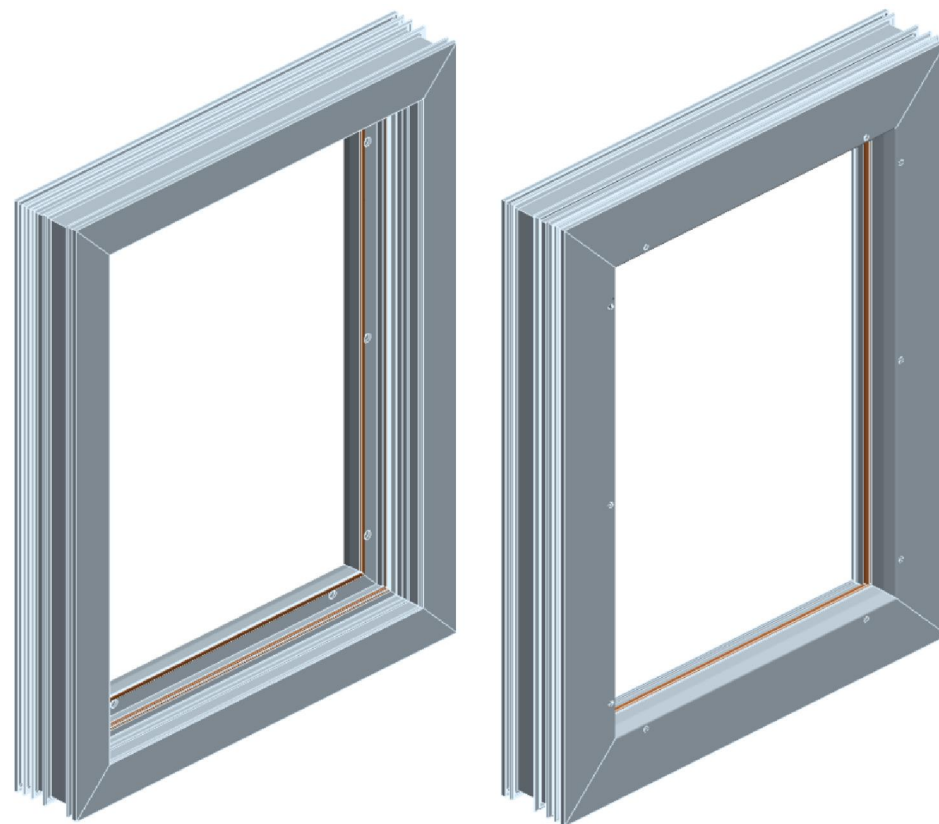
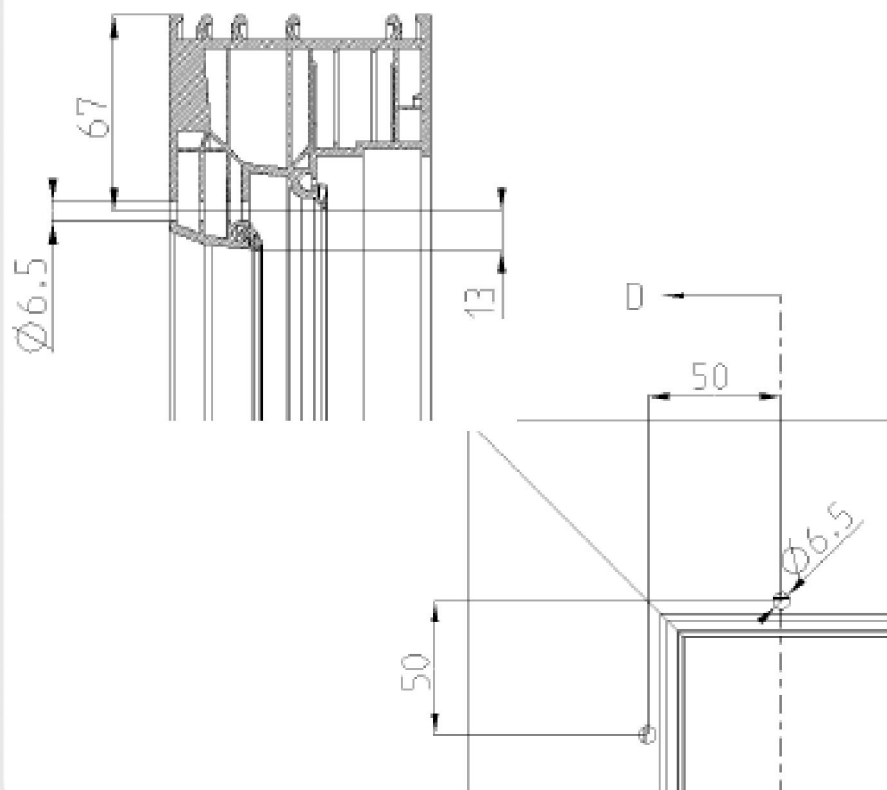
1 Préparation du cadre

Étape 1 : perçage de trous de $\varnothing 6,5\text{mm}$

Traçage et perçage des trous de fixation, au foret de 6,5mm.

Le nombre de perçages dépend des dimensions du cadre. Le premier perçage est réalisé à 50mm de chaque angle.

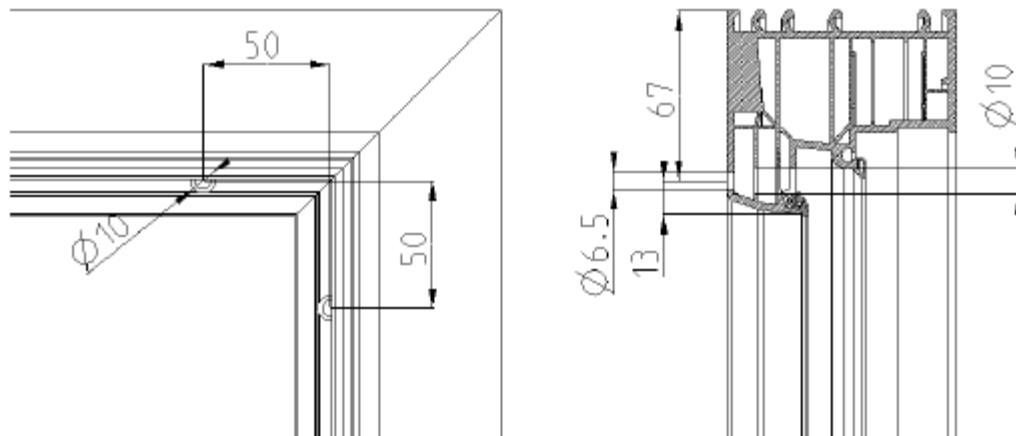
Les perçages suivants seront espacés de quelque 250mm. En hauteur aussi bien qu'en largeur.



1 Préparation du cadre

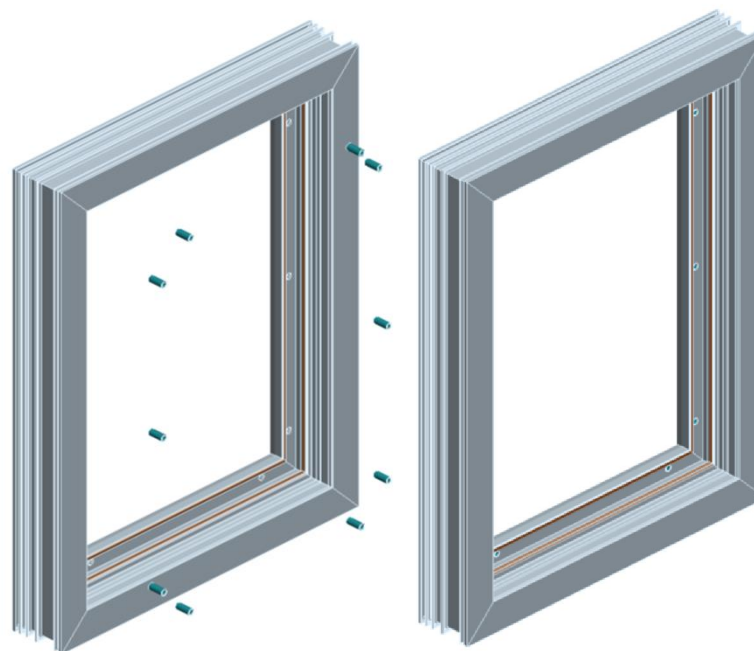
Étape 2 : perçage de trous de $\varnothing 10\text{mm}$

Percer des trous de $\varnothing 10\text{mm}$ uniquement À L'ARRIÈRE du cadre aux endroits où les trous de $\varnothing 6,5\text{mm}$ ont été préparés à l'avant du cadre.

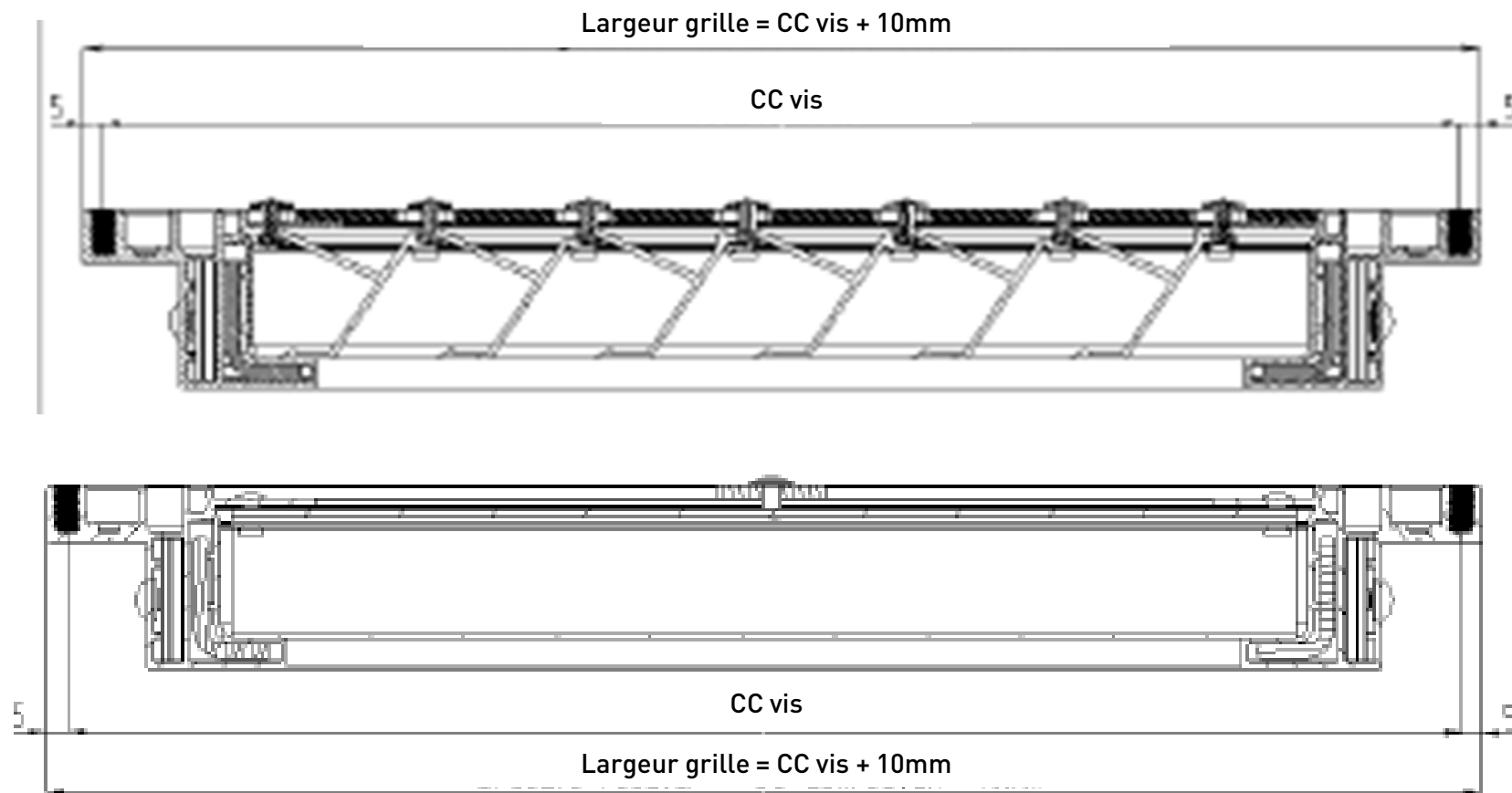


Étape 3 : pose des entretoises

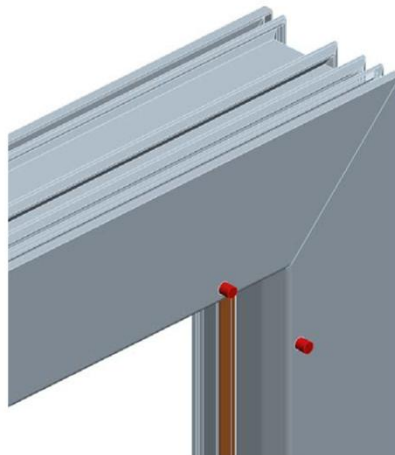
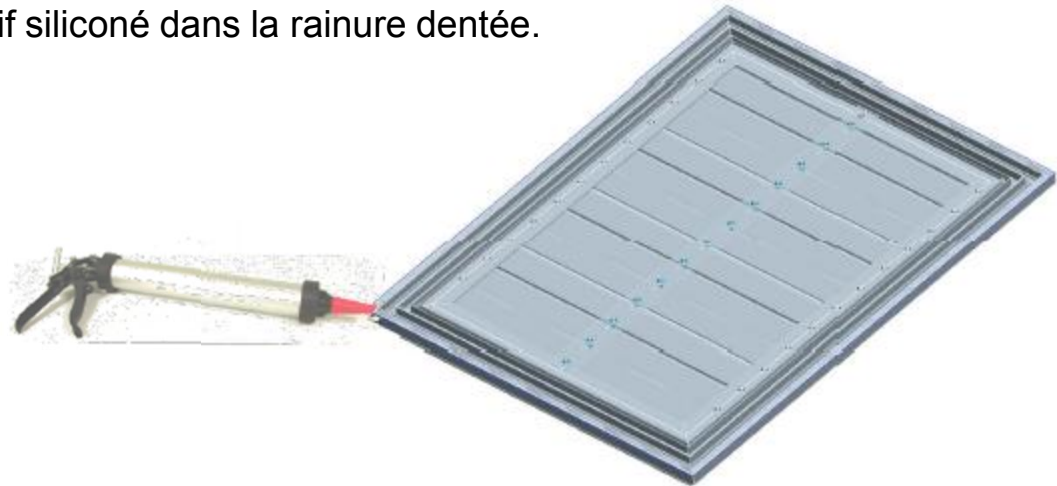
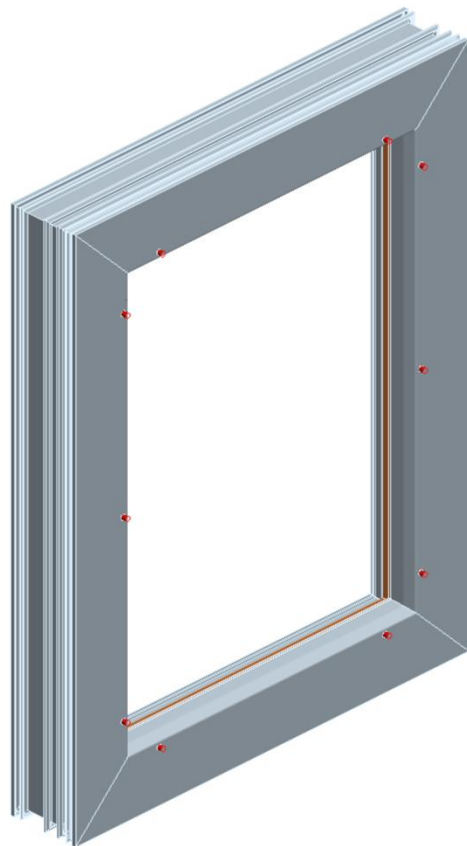
Les entretoises sont en alu, de diamètre 10mm et de 1,5mm d'épaisseur, la longueur étant fonction de l'épaisseur du cadre.



Mesures de découpe des profils du cadre en profilés DGS++ M30Z



Étape 4 : application d'un filet d'adhésif siliconé dans la rainure dentée.



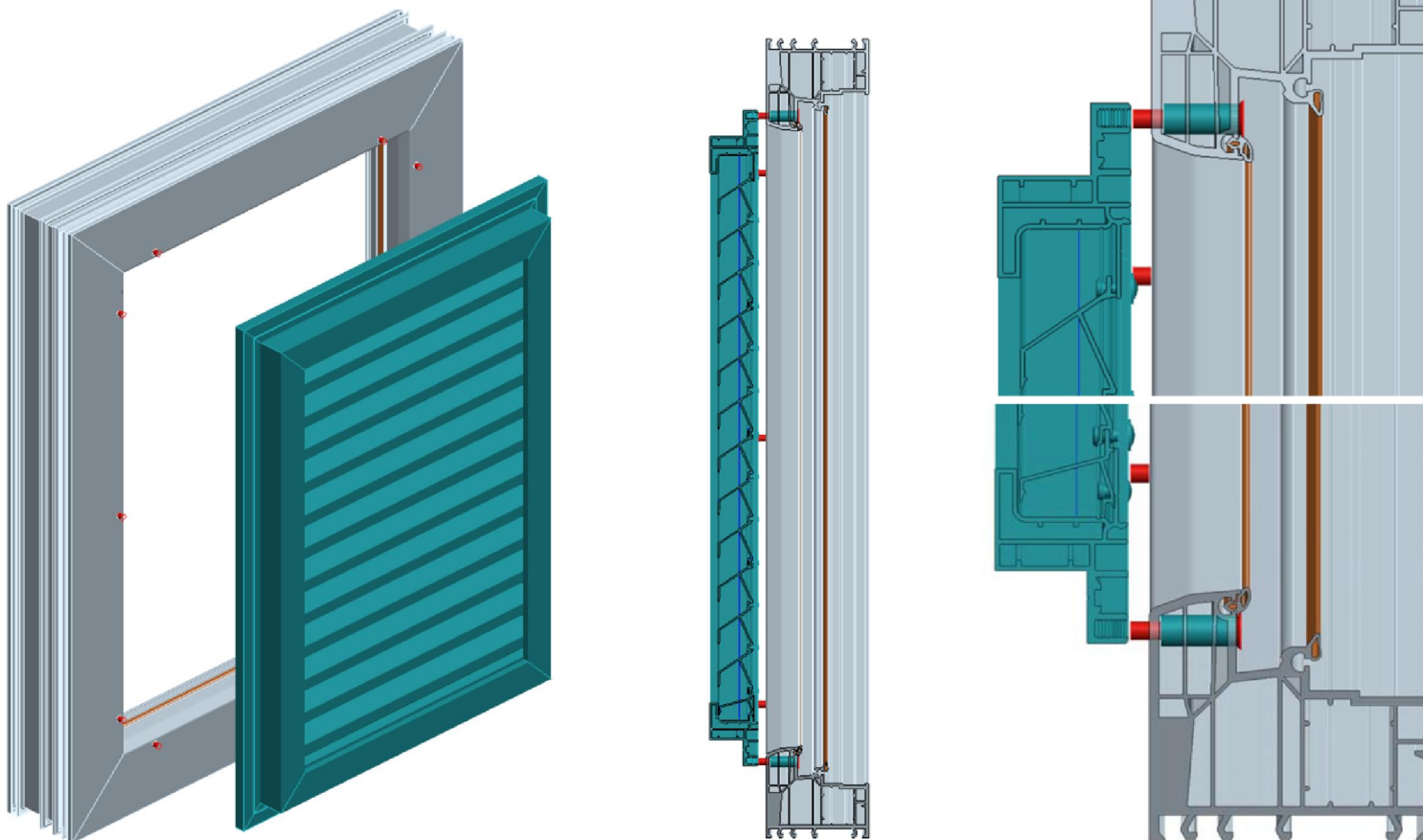
Pose de la grille DGS++ M30Z sur le cadre

Insérer les vis M6 de longueur xmm (DIN 7991) dans les entretoises, de sorte que les points de fixation soient bien visibles. Les vis peuvent dépasser de 10mm au maximum du cadre. La longueur des vis est conditionnée par le cadre.

Appliquer quelques gouttes de Loctite à l'extrémité des vis (tel que Loxeal 83/54).

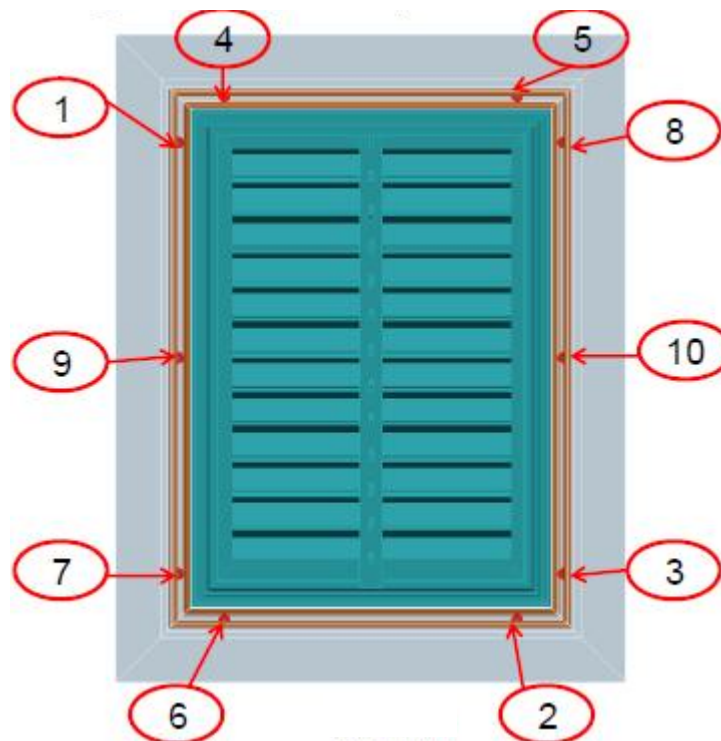
Pose de la grille DGS++ M30Z sur le cadre

Centrer la grille par rapport au cadre de façon que les extrémités de vis se trouvent bien au niveau de la rainure dentée.



Pose de la grille DGS++ M30Z sur le cadre

Visser la grille DGS à l'intérieur dans l'ordre indiqué. MISE EN GARDE : serrer juste de quelque 3 tours les vis au début dans l'ordre indiqué, et puis les visser jusqu'à serrage complet lorsque chaque vis a été serrée de quelques tours.



3 Préparation et pose de la grille

Pose de la grille DGS++ M30Z sur le cadre

REMARQUE : La présence de deux personnes au moins est nécessaire pour la pose ; voire de trois personnes pour les grilles de dimensions plus importantes. Après le serrage définitif des vis, poser un cordon de mastic silicone à élasticité permanente dans les joints.

