

Instructions de montage

FireMax EI 30 ZR

13/10/2023 L2004270

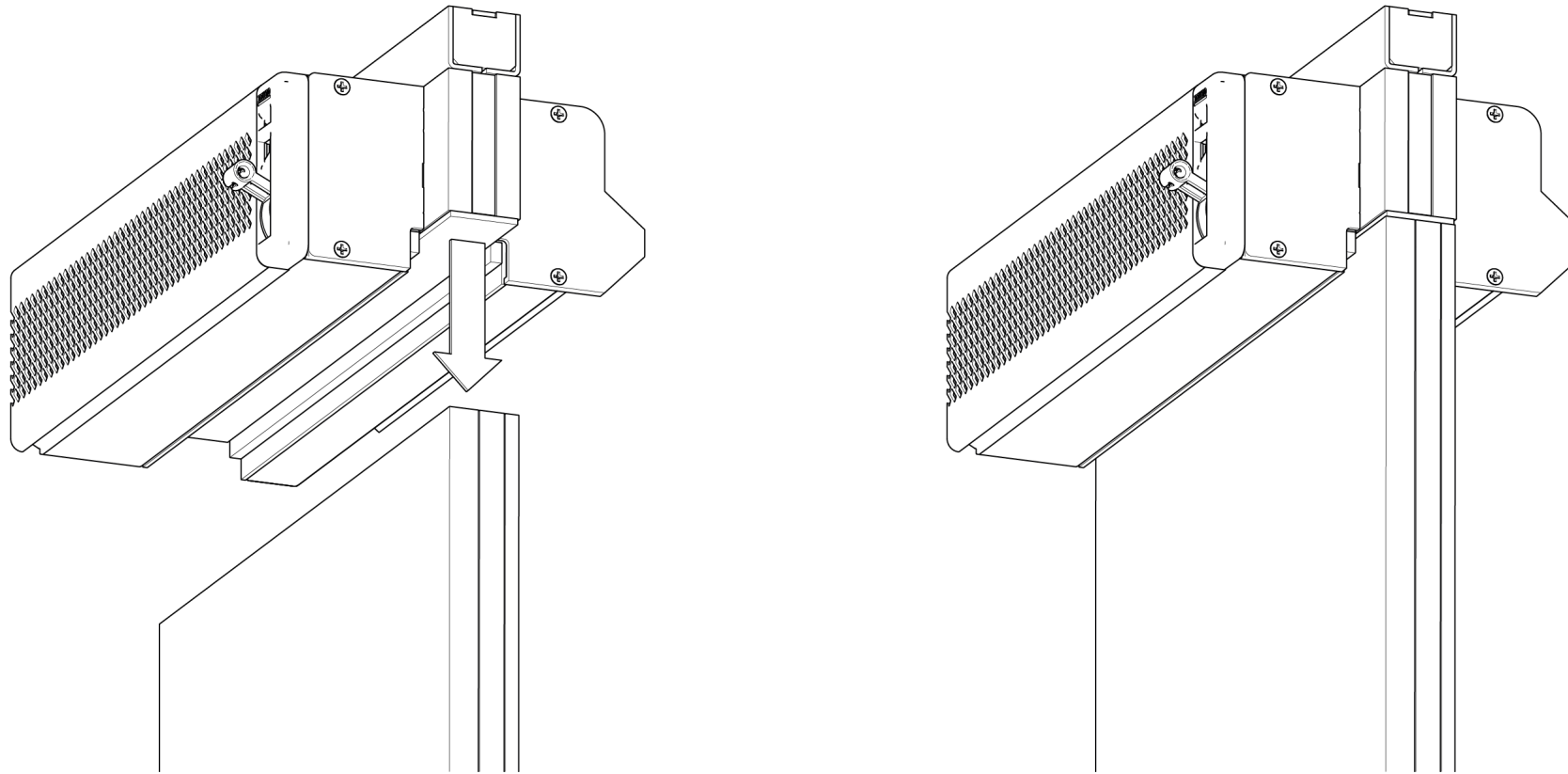
Dimensions

Le FireMax EI 30 ZR peut être installé avec les dimensions maximales suivantes

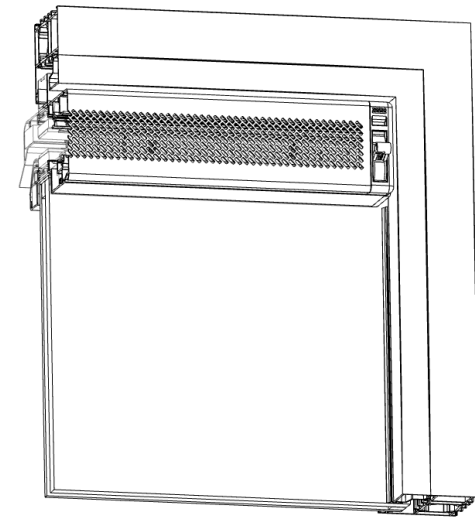
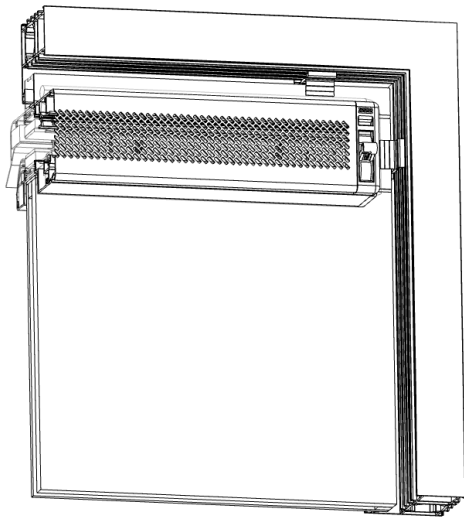
	Largeur maxi du vitrage	Hauteur maxi du vitrage
Porte	885,5 mm	2.137,5 mm
Fenêtre 1	1.114,5 mm	2.292 mm
Fenêtre 2	737 mm	2.266 mm
Fenêtre 3	866,5 mm	1.149,5 mm

- La dimension hors tout minimale de l'aérateur est de 300 mm
- La déduction hauteur de vitrage est de 92 mm
- Il doit être placé en combinaison avec
 - Fenêtre ou porte MasterLine 8
 - Contraflam 30 Lite EI Vetrotech

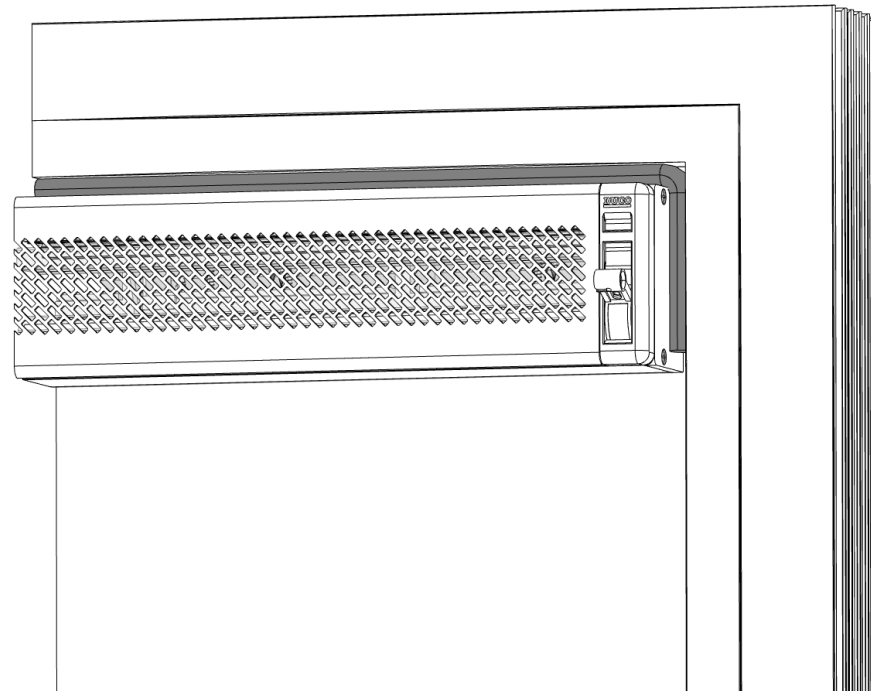
Pose de FireMax EI 30 ZR sur vitrage



Pose de FireMax EI 30 ZR + vitrage (parcloses) dans une fenêtre en aluminium



Scellement du FireMax EI 30 ZR avec un cordon résistant au feu



Sceller l'intérieur et l'extérieur du FireMax EI 30 ZR avec Firestop 700

