

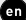
iAV Behuizing

Caisson iAV

Casing iAV

NEDERLANDS 

FRANÇAIS 

ENGLISH 

Quick Start

nl

In een iAV Behuizing kan een iAV Regelklep naar keuze geplaatst worden. Raadpleeg de handleiding bij de iAV Regelklep voor meer info omtrent bekabeling, installatie- en inregelprocedure.

Plaatsing: voorzie 78 mm ruimte tussen twee kanalen en schuif de kanalen over de iAV Behuizing. De behuizing is symmetrisch en kan in eender welke richting gemonteerd worden. Voorzie aan weerszijden van de iAV Regelklep een beugel. Kleef het kanaal vast aan de iAV Behuizing met aluminium tape.

.....

fr

Une enveloppe iAV peut recevoir un Clapet de réglage iAV au choix. Consultez le mode d'emploi du Clapet de réglage iAV pour plus d'informations sur le câblage, la procédure d'installation et de calibrage.

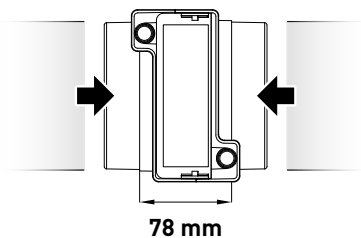
Pose : prévoyez un espace de 78 mm entre deux canaux et glissez les canaux sur l'enveloppe iAV. L'enveloppe est symétrique et peut être montée dans n'importe quel sens. Prévoyez une bride de chaque côté du Clapet de réglage iAV. Fixez le canal sur l'enveloppe iAV à l'aide de ruban d'aluminium.

.....

en

An iAV Control valve of your choice can fitted in an iAV Envelope. Please refer to the manual with the iAV Control valve for more information regarding cabling, installation and the configuration procedure.

Installation: allow 78 mm spacing between two ducts and slide the ducts over the iAV Envelope. The envelope is symmetrical and can be fitted in any direction. Provide a bracket either side of the iAV Control valve. Attach the duct securely to the iAV envelope using aluminium tape.



78 mm

nl

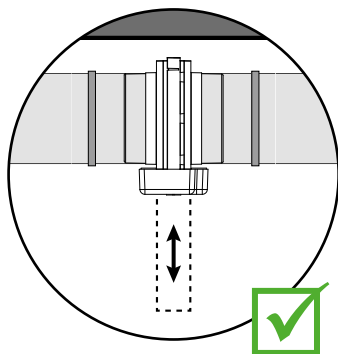
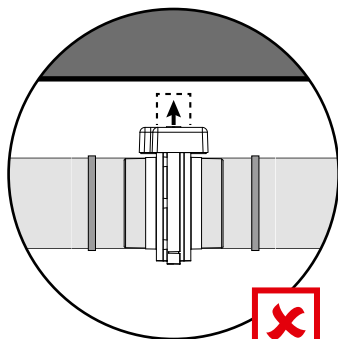
Plaats de behuizing zodanig dat de iAV Regelklep gemakkelijk ingeschoven en bediend kan worden. De iAV Regelklep mag in eender welke richting geplaatst worden.

fr

Placez l'enveloppe de manière que le Clapet de réglage iAV puisse être facilement inséré et commandé. Le Clapet de réglage iAV peut être placé dans n'importe quel sens.

en

Install the housing in such a way that the iAV Control valve can be inserted and operated easily. The iAV Control valve can be installed in any direction.



nl

Voor informatie wat betreft garantie en technische gegevens, zie www.duco.eu. Installatie, aansluiting, onderhoud en herstellingen dienen door een erkend installateur te gebeuren. De elektronische onderdelen van dit product kunnen onder spanning staan. Vermijd contact met water.

fr

Informations sur la garantie et la fiche technique sur www.duco.eu. L'installation, le raccordement, l'entretien et les réparations doivent être effectués par un installateur agréé. Les éléments électroniques de ce produit peuvent être sous tension. Éviter tout contact avec l'eau.

en

See www.duco.eu for information regarding warranty and technical data. Installation, connection, maintenance and repairs are to be carried out by an accredited installer. The electronic components of this product may be live. Avoid contact with water.



Handelsstraat 19
8630 Veurne - Belgium
www.duco.eu

DUCO
Ventilation & Sun Control