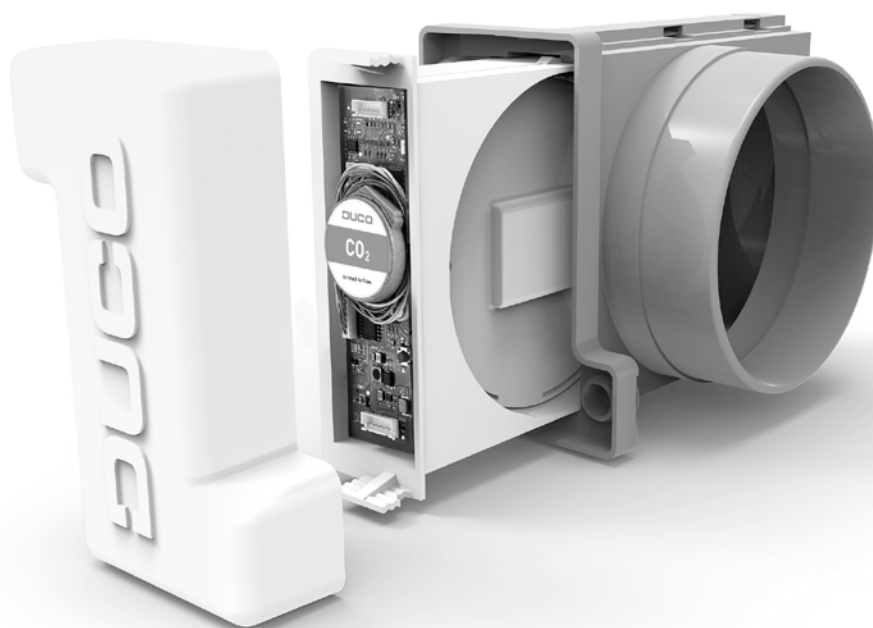


Quick Start



Inhoudstafel

01 Toepassing	3
01.A Controller / Component	3
01.B IQ-unit.....	3
01.C Mogelijke configuraties.....	3
02 Voorschriften en veiligheidsinstructies	5
03 Aansluitingen en knoppen	6
04 Bekabeling	7
05 Plaatsing	8
05.A iAV Regelklep plaatsen.....	8
05.B iAV Regelklep uithalen.....	8
06 Installatie	9
06.A Componenten installeren.....	9
06.B Andere acties.....	10
07 Inregeling	11
07.A Inregeling bij iAV als component (EXTERNE AANSTURING).....	11
07.B Inregeling bij iAV als controller (STANDALONE).....	11
08 Instellingen	14
09 Onderhoud	15
10 Garantie	15
11 Wetgeving	15

Orginele instructies

Voor informatie wat betreft garantie, onderhoud, technische gegevens, enzovoort, zie www.duco.eu.

Installatie, aansluiting, onderhoud en herstellingen dienen door een erkend installateur te gebeuren. De elektronische onderdelen van dit product kunnen onder spanning staan. Vermijd contact met water.



01 Toepassing

De iAV Regelklep is een intelligente regelklep die zowel centraal als zonaal geregelde vraagsturing mogelijk maakt in combinatie met een, al dan niet drukgestuurde, (dak)ventilator. Deze klep is hierdoor uitermate geschikt voor ventilatieprojecten met collectieve afvoer, zoals appartementen, studentenwoningen, studio's... alsook in de utiliteitsbouw (scholen / kantoren / woon- en zorgcentra).

De iAV Regelklep is beschikbaar met ingebouwde sensor (CO₂ of vocht) of zonder sensor.

01.A Controller / Component

Per zone kunnen één of meerdere iAV Regelkleppen voorzien worden. Deze kunnen als controller functioneren (standalone) of als component (met externe aansturing). Een iAV Regelklep kan aangemeld worden op een IQ-unit of op een andere controller iAV Regelklep.

Om meerdere iAV Regelkleppen tegelijk aan te sturen met één of meer bedieningen (= zone met meerdere kleppen) kunnen iAV Regelkleppen als component draadloos (RF) toegevoegd worden onder een controller iAV Regelklep. Als een iAV als component toegevoegd is, kan deze niet meer als bekabelde (Wired) component aangemeld worden aan een IQ-unit.

01.B IQ-unit

Bij gebruik van een drukgestuurde ventilator kan de iAV Regelklep zelfstandig functioneren. Bij een niet-drukgestuurde ventilator is een IQ-unit nodig die de ventilator aanstuurt met een PWM-sigitaal¹. Bij systemen die gekoppeld moeten worden aan een gebouwbeheersysteem (via Modbus) moet een IQ-unit voorzien worden, onafhankelijk van het ventilatortype. Raadpleeg de handleiding van de IQ-unit voor meer info.

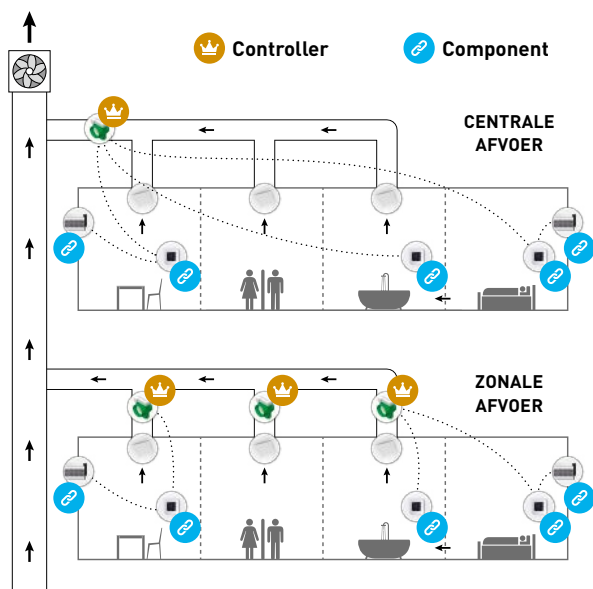
¹ PWM = Pulsbreedtemodulatie = in een vaste frequentie worden pulsen uitgezonden om onder andere actuatoren aan te sturen

01.C Mogelijke configuraties

Afhankelijk van uw situatie zijn er enkele mogelijke configuraties:

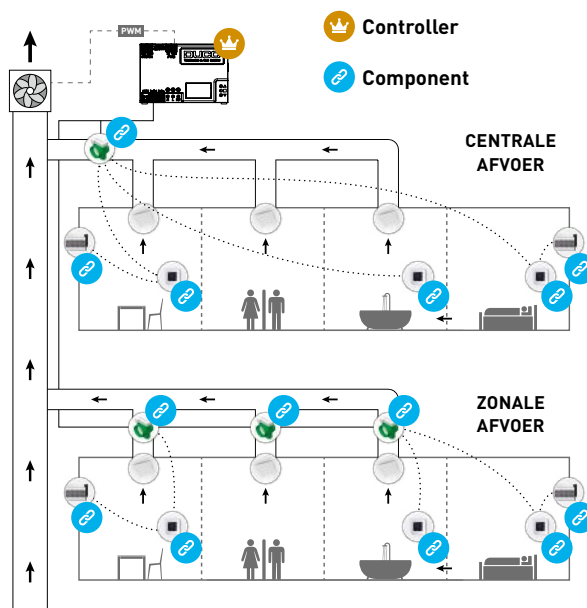
Configuratie A: één iAV Regelklep per zone zonder IQ-unit

Deze configuratie is vooral geschikt voor residentiële toepassingen en ruimtes met kleine debieten, in combinatie met een drukgestuurde ventilator. Alle kleppen werken automatisch op basis van metingen in de iAV zelf of van een externe component zoals een Ruimtesensor. De kleppen werken onafhankelijk van elkaar.



Configuratie B: één iAV Regelklep per zone met IQ-unit

Deze configuratie is vooral geschikt voor residentiële toepassingen en ruimtes met kleine debieten. Deze setup is zowel mogelijk met een drukgestuurde als een niet-drukgestuurde ventilator. Alle kleppen werken automatisch op basis van metingen in de iAV zelf of van een externe component zoals een Ruimtesensor. De kleppen werken onafhankelijk van elkaar.



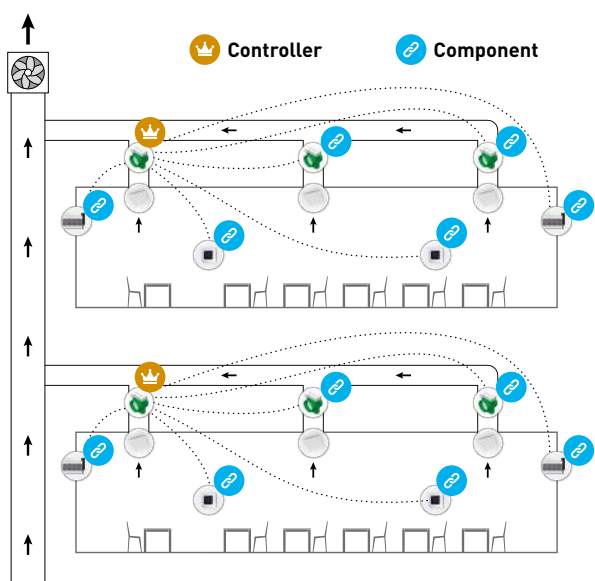
Configuratie C: meerdere iAV Regelkleppen per zone zonder IQ-unit

Deze configuratie is vooral geschikt voor utiliteitsprojecten met een drukgestuurde ventilator, waarbij hoge debieten per zone vereist zijn (bijvoorbeeld klaslokaal, landschapsbureau ...). Alle iAV Regelkleppen worden samen open of dicht gestuurd op basis van metingen in de iAV zelf of van een externe component zoals een Ruimtesensor.



OPGELET:

bij deze configuratie moeten alle iAV Regelkleppen in de zone van hetzelfde type zijn (CO₂, vocht of sensorless). In het geval van sensorless kleppen kunnen één of meerdere ruimtesensoren voorzien worden.



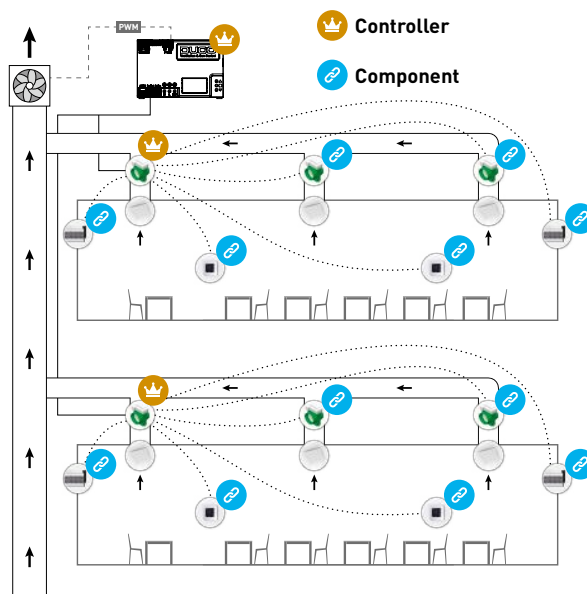
Configuratie D: meerdere iAV Regelkleppen per zone met IQ-unit

Deze configuratie is vooral geschikt voor utiliteitsprojecten waarbij hoge debieten per zone vereist zijn (bijvoorbeeld klaslokaal, landschapsbureau ...), in combinatie met een al dan niet drukgestuurde ventilator of koppeling met een gebouwbeheersysteem. Alle iAV Regelkleppen worden samen open of dicht gestuurd op basis van metingen in de iAV zelf of van een externe component zoals een Ruimtesensor.



OPGELET:

bij deze configuratie moeten alle iAV Regelkleppen in de zone van hetzelfde type zijn (CO₂, vocht of sensorless). In het geval van sensorless kleppen kunnen één of meerdere ruimtesensoren voorzien worden.



02 Voorschriften en veiligheidsinstructies



De installateur is aansprakelijk voor de installatie en de ingebruikname van de unit.

Alleen een erkende installateur mag de iAV Regelklep installeren, aansluiten en in bedrijf stellen, zoals in deze handleiding staat omschreven.

De installatie van de iAV Regelklep moet uitgevoerd worden in overeenstemming met de algemene en plaatselijk geldende bouw-, veiligheids- en installatievoorschriften van gemeente en andere instanties.

Volg bij de installatie van het toestel altijd de veiligheidsvoorschriften in de handleiding. Bij niet opvolging van deze veiligheidsvoorschriften, waarschuwingen, opmerkingen en instructies, kan dit leiden tot schade aan de iAV Regelklep of tot persoonlijk letsel en hiervoor kan DUCO NV niet verantwoordelijk gesteld worden.



Installeer dit product niet in ruimtes waar de volgende zaken aanwezig zijn of zich kunnen voordoen:

- **Overdadig vette atmosfeer.**
- **Corrosieve of ontvlambare gassen, vloeistoffen of dampen.**
- **Kamerluchttemperatuur boven de +40 °C of lager dan -5 °C.**
- **Relatieve vochtigheid hoger dan 90 % of buiten.**
- **Obstakels die de toegang of het verwijderen van het toestel verhinderen.**

Gebruik het toestel niet in aanwezigheid van brandbare of vluchtige substanties zoals alcohol, insecticiden, benzine ...

Het toestel mag niet gebruikt worden op plaatsen waar het onderworpen kan zijn aan waterstralen.

Stel het toestel niet bloot aan weersomstandigheden.

Het toestel kan alleen gebruikt worden met de gepaste DUCO-accessoires en bedieningen.

Gebruik het toestel alleen voor de toepassingen waarvoor het toestel ontworpen is, zoals vermeld in deze handleiding.

Modificatie van het toestel of de in dit document vermelde specificaties is niet toegestaan.

De iAV Regelklep voldoet aan de wettelijke eisen die gesteld worden aan elektrische toestellen.

Ga voorzichtig met elektrische toestellen om:

- Raak het toestel nooit aan met natte handen.
- Raak het toestel nooit aan wanneer je blootvoets bent.

Neem bij het omgaan met elektronica altijd ESD-remmende maatregelen, zoals het dragen van een geaarde polsband. Verzekert u ervan dat het elektrisch systeem waar het toestel op aangesloten wordt, voldoet aan de gestelde voorwaarden.

Zorg dat de elektrische voeding overeenstemt met 24 VDC.

Gebruik passend en geschikt gereedschap voor het uitvoeren van de werkzaamheden.

Gebruik kabels met de correcte kabeldikte.

Zorg ervoor dat het elektrisch circuit niet beschadigd wordt.

Controleer of het toestel volledig en onbeschadigd is wanneer je het uit de verpakking haalt. Als je daaraan twijfelt, neem dan contact op met DUCO of het DUCO-verdeelpunt.

Bewaar de handleiding in de buurt van je toestel.

Dit toestel is niet bedoeld voor gebruik door personen (inclusief kinderen) met verminderde lichamelijke, zintuiglijke of geestelijke vermogens, of met gebrek aan ervaring of kennis, tenzij ze onder toezicht staan of instructies met betrekking tot het gebruik van het toestel kregen door een persoon die verantwoordelijk is voor hun veiligheid.

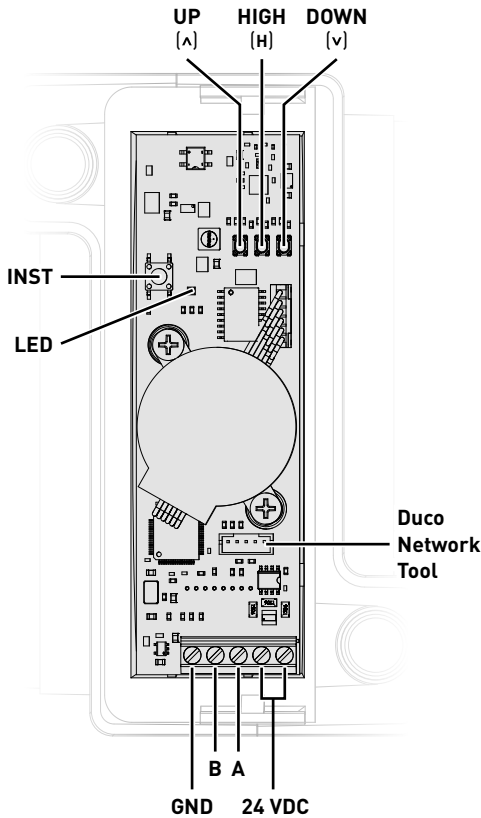
Kinderen moeten onder toezicht staan om ervoor te zorgen dat ze niet met het toestel spelen.

Instructies voor onderhoud moeten nauwgezet opgevolgd worden om schade en slijtage te vermijden.

Contacteer bij een defect een professionele installateur en laat herstellingen alleen uitvoeren door deskundig personeel.

De gebruiker is verantwoordelijk voor een veilige verwijdering van de iAV Regelklep aan het eind van de levensduur volgens de plaatselijk geldende wetten en verordeningen. Je kan het toestel ook bij een inzamelpunt voor gebruikte elektrische toestellen inleveren.

03 Aansluitingen en knoppen



Led-indicatie

	ROOD (traag knipperen) Niet in netwerk	ROOD (snel knipperen) Bezig met aanmelden
	GROEN (traag knipperen) In netwerk	GROEN (snel knipperen) In netwerk, wachtend op geassocieerde componenten
	GEEL (traag knipperen) Overgangsfase (a.u.b. wachten)	GEEL (aan) Initialisatie (zoeken naar beginstand van de actuator, dit kan enkele minuten duren)
	WIT of UIT Normaal	
	BLAUW Visualisatie van de Actuatorprint wanneer er wijzigingen doorgevoerd worden via de Controller of Duco Network Tool	

04 Bekabeling

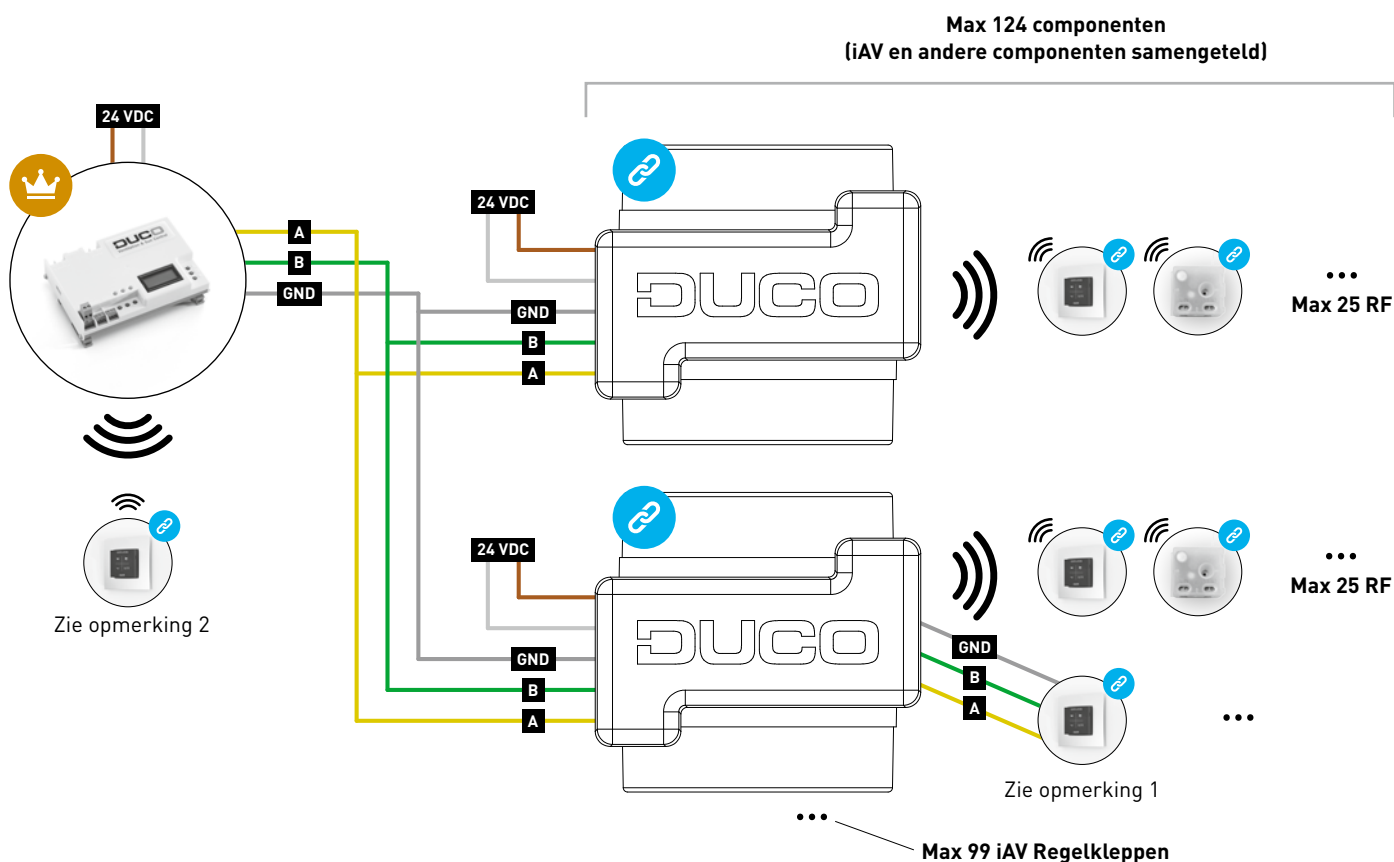
De iAV Regelklep communiceert enkel via een bekabelde Wired-verbinding met een bovenliggende controller (indien van toepassing).

Onder een iAV Regelklep kunnen Wired¹ en RF-componenten (zoals een bediening) geïnstalleerd worden. Als Wired-componenten onder een iAV geïnstalleerd zijn, is de RF-functie van de IQ-unit gedeactiveerd en kunnen geen componenten rechtstreeks hieronder geïnstalleerd worden.

Meerdere iAV Regelkleppen kunnen doorgelust worden (= aangeraden). Hierdoor is een aparte kabel per component niet vereist. Het is mogelijk om met één centrale voeding te werken.

De voorgeschreven kabel is een datakabel van 0,75 mm² (maximum 1,5 mm²). Om te vermijden dat de datacommunicatie verstoord wordt, raadt DUCO ten stelligste aan een afgeschermde kabel te gebruiken.

Bekabeling met Externe aansturing (iAV als component)²



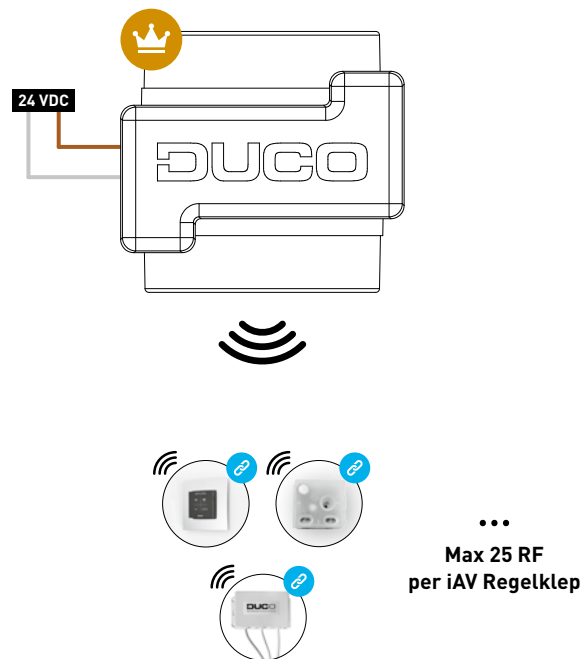
1. RF-componenten kunnen enkel aangemeld worden op een IQ-unit als er geen Wired-componenten onder een component iAV aangemeld zijn.
2. Wired-componenten kunnen enkel aangemeld worden op iAV Regelkleppen vanaf productversie 180327.

1 Wired-componenten enkel mogelijk vanaf iAV productversie 180327
 2 Beperking maximaal 300 meter Wired-bekabeling

Bekabeling bij standalone-werking (iAV als controller)

RF-componenten hebben een maximaal bereik van 350 meter in vrij veld. In een gebouw zal deze afstand door obstakels veel kleiner zijn. Hou daarom rekening met objecten zoals muren, beton en metaal. Alle componenten (uitgezonderd de batterijgevoede) doen ook dienst als repeater. Signalen van componenten die geen (sterke) verbinding met de controller kunnen maken, worden automatisch via maximaal één andere component (= hop) doorgestuurd. Raadpleeg het informatieblad RF communicatie (L8000001) op www.duco.eu voor meer info.

DUCO RF	
Voeding	230 VAC
Frequentie	868 Mhz
Maximale afstand	350 m in vrij veld (kleiner door obstakels)
Maximaal aantal componenten	Tot 25 draadloze componenten in één systeem



05 Plaatsing

05.A iAV Regelklep plaatsen

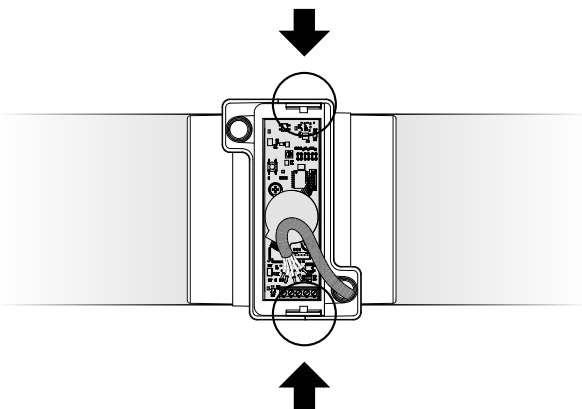
Schuif de iAV Regelklep in de iAV Behuizing tot deze vastklikt. Raadpleeg de handleiding bij de behuizing voor plaatsingsinstructies van de behuizing. Bij plaatsing van de behuizing moet rekening gehouden worden met ruimte om de klep in- en uit te schuiven en gemakkelijk te bedienen tijdens de installatie. De klep is symmetrisch en mag in eender welke richting in de behuizing geschoven worden. Bekabeling kan via de voorziene gaten in de iAV Behuizing op de printplaat aangesloten worden.

05.B iAV Regelklep uithalen



KOPPEL DE KABELS NOG NIET LOS!

1. Om de iAV Regelklep uit de behuizing te kunnen halen moet de klep in gesloten positie staan. Druk 1 x kort op de 'INST'-knop om de klep te sluiten. De kleur van de led geeft de positie van de klep aan waarbij fel wit 'open' betekent en uit 'gesloten'. Bij het sluiten zal de witte led dimmen tot de led uit is.
2. Koppel nu pas de kabels los.
3. Duw de twee geribbelde lipjes naar binnen om de iAV Regelklep terug uit de behuizing te kunnen schuiven.



06 Installatie

De installatieprocedure is afhankelijk van de configuratie van het systeem (zie hoofdstuk 'Toepassing' op pagina 3). De led op elke component duidt de actieve modus van de component aan (zie tabel op pagina 6).



- Meld nooit componenten tegelijkertijd aan op meerdere iAV Regelkleppen. Werk zone per zone volledig af om te voorkomen dat componenten aan een verkeerde iAV Regelklep (= ander netwerk) worden aangemeld.
- Na 15 minuten inactiviteit keert de iAV Regelklep automatisch terug naar 'User mode'.

06.A Componenten installeren

Aanmeldingsprocedure voor één klep per zone (configuratie A en B)

1. Enkel bij systemen met IQ-unit:

- Activeer 'Installer mode' door op 'INST' op de IQ-unit te tikken. De led zal snel groen knipperen.
- Tik 1 x op de iAV Regelklep om deze aan te melden op de IQ-unit zodat de led traag groen knippert. Tik nogmaals zodat de led snel begint te knipperen. Onderliggende componenten kunnen nu in deze zone toegevoegd worden.

Ga verder naar stap 3.

2. Enkel bij systemen zonder IQ-unit:

Activeer 'Installer mode' door lang op 'INST' op de iAV Regelklep te drukken tot de led snel groen begint te knipperen.

Ga verder naar stap 3.

3. Voor alle systemen:

Voeg een sturingscomponent (enkel RF indien zonder IQ-unit gewerkt wordt) toe door 1 x te tikken op de aan te melden component. De led zal snel groen beginnen knipperen.

4. Herhaal stap 3 voor de resterende sturingscomponenten.

5. Druk op 'INST' van de iAV Regelklep wanneer alle componenten in de zone aangemeld zijn.

6. Enkel bij systemen met IQ-unit:

Herhaal stappen 1b tot en met 5 voor eventuele resterende zones.

7. Verlaat 'Installer mode' door op 'INST' van de IQ-unit te tikken. De led van elke component in het systeem zal stoppen met knipperen.

Raadpleeg de handleiding bij de sturingscomponenten voor meer gedetailleerde info per component.

Aanmeldingsprocedure voor meerdere kleppen per zone (configuratie C en D)

1. Enkel bij systemen met IQ-unit:

- Activeer 'Installer mode' door op 'INST' op de IQ-unit te tikken. De led zal snel groen knipperen.
- Tik 1 x op de iAV Regelklep om deze aan te melden op de IQ-unit zodat de led traag groen knippert. Tik nogmaals zodat de led snel begint te knipperen. Onderliggende componenten kunnen nu in deze zone toegevoegd worden.

Ga verder naar stap 3.

2. Enkel bij systemen zonder IQ-unit:

Activeer 'Installer mode' op de controller iAV Regelklep door lang op 'INST' op deze iAV Regelklep te drukken tot de led snel groen begint te knipperen.

Ga verder naar stap 3.

3. Voor alle systemen:

- Voeg een sturingscomponent (Bedieningsschakelaar of Ruimtesensor, enkel RF) toe door 1 x te tikken op de aan te melden component. De led zal snel groen beginnen knipperen.
- Zet een andere aan te melden iAV Regelklep in componentmodus door lang tegelijkertijd op 'UP' (▲) en 'DOWN' (▼) te drukken tot de iAV Regelklep traag rood begint te knipperen.
- Tik 1 x op 'INST' van deze component iAV Regelklep om deze aan te melden op het netwerk.
- Herhaal stappen 3b en 3c voor de resterende component iAV Regelkleppen in deze zone.

Voer stap 3e en 3f enkel uit als er extra sturingscomponenten in dezelfde zone aangemeld moeten worden.

- e. Druk 1 x op de 'INST'-knop van een willekeurige component iAV Regelklep in deze zone. Voor de werking maakt het niet uit op welke, dus kan de dichtstbijzijnde gekozen worden.
- f. Voeg resterende sturingscomponenten toe [Bedieningsschakelaar of Ruimtesensor, enkel RF] door 1 x te tikken op een willekeurige knop van elke aan te melden sturingscomponent. De led zal snel groen beginnen knipperen wanneer het aanmelden geslaagd is.
- g. Deactiveer 'Installer mode' voor de huidige zone door 1 x op 'INST' van de controller iAV Regelklep te tikken.

4. Enkel bij systemen met IQ-unit:

- a. Herhaal stappen 1b tot en met 3h voor eventuele resterende zones.
- b. Verlaat 'Installer mode' door op 'INST' van de IQ-unit te tikken. De led van elke component in het systeem zal stoppen met knipperen.

Raadpleeg de handleiding bij de sturingscomponenten voor meer gedetailleerde info per component.

06.B Andere acties

Activeer 'Installer mode' om een component te verwijderen of te vervangen. Dit kan eventueel via de component zelf, raadpleeg hiervoor de handleiding van de betrokken component.

Component verwijderen

Druk 1 x lang op een knop van de component om deze uit het netwerk te verwijderen.

Component vervangen

Druk 2 x kort op de knop van de te verwijderen component. Druk daarna 1 x kort op de knop van de nieuwe component. Deze zal alle instellingen/koppelingen binnen het netwerk overnemen.



TIPS:

- Om alle componenten uit het netwerk te verwijderen (bijvoorbeeld bij problemen):
 - Druk lang op 'INST' om 'Installer mode' te activeren.
 - Druk nogmaals lang op 'INST' om alle componenten onder de iAV Regelklep te verwijderen. De led zal stoppen met knipperen.
- Gebruik de Duco Network Tool om info van de componenten uit te lezen (zie pagina 14 voor meer info).
- Meld nooit componenten op meerdere iAV Regelkleppen tegelijkertijd aan.
- Om 'Installer mode' voor het volledige systeem te deactiveren kan de handpalmmethode op een willekeurige bediening gebruikt worden. Raak hiervoor de 4 knoppen tegelijkertijd aan met de handpalm. De led van elke component in het netwerk zal stoppen met knipperen.

07 Inregeling

Voor een correcte werking van het systeem moet dit ingeregeld worden. Dit zorgt mee voor een zo stil mogelijke en energiezuinige werking. Voor info over het bepalen van de ventilatiedebieten, kijk onder de rubriek Tools op www.duco.eu.

De inregelprocedure is afhankelijk van de keuze of er gewerkt wordt met iAV als controller (standalone) of iAV als component (externe aansturing).

07.A Inregeling bij iAV als component (EXTERNE AANSTURING)




Volg de inregelprocedure die beschreven staat in de handleiding van de controller.

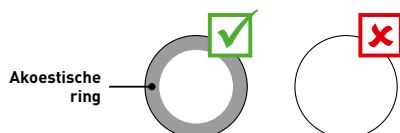
07.B Inregeling bij iAV als controller (STANDALONE)

Volg de stappen beschreven in dit hoofdstuk om componenten te installeren. De inregeling gebeurt in twee fases: afvoerventielen instellen en effectieve inregeling.

Afvoerventielen instellen

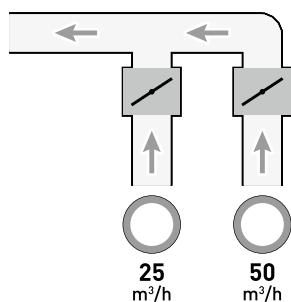
De afvoerventielen worden in een afvoer kanaal geplaatst voor de afzuiging van vochtige of vervuilde lucht. Om de luchtafvoer correct in te regelen, moeten deze ventielen afhankelijk van de situatie ingesteld worden volgens onderstaande tabel. De mogelijke situaties vindt u op de hierna volgende pagina. Laat bij gebruik van DucoVent Design ventielen altijd de buitenste ring zitten voor een akoestische werking.

DEBIET	DUCOVENT DESIGN	DUCOVENT BASIC EN ANDERE VENTIELEN
75 m ³ /h		100 % open
50 m ³ /h		50 % open
25 m ³ /h		25 % open



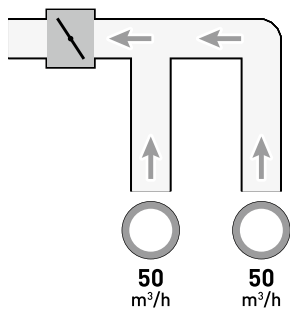
Situatie 1: één ventiel per iAV Regelklep

Zet alle ventielen volledig open, ongeacht het gewenste debiet. Laat bij gebruik van DucoVent Design ventielen de buitenste ring zitten voor een akoestische werking.

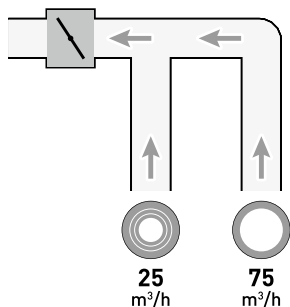


Situatie 2: meerdere ventielen per iAV Regelklep met gelijke debieten

Zet alle ventielen volledig open, ongeacht het gewenste debiet.

**Situatie 3: meerdere ventielen per iAV Regelklep met verschillende debieten**

Stel de afvoerventielen zo in zodat ze overeenkomen met het gewenste debiet volgens de tabel op pagina 11.

**Inregelen**

De inregelprocedure omvat het gebruik van meerdere (standalone) iAV Regelkleppen.

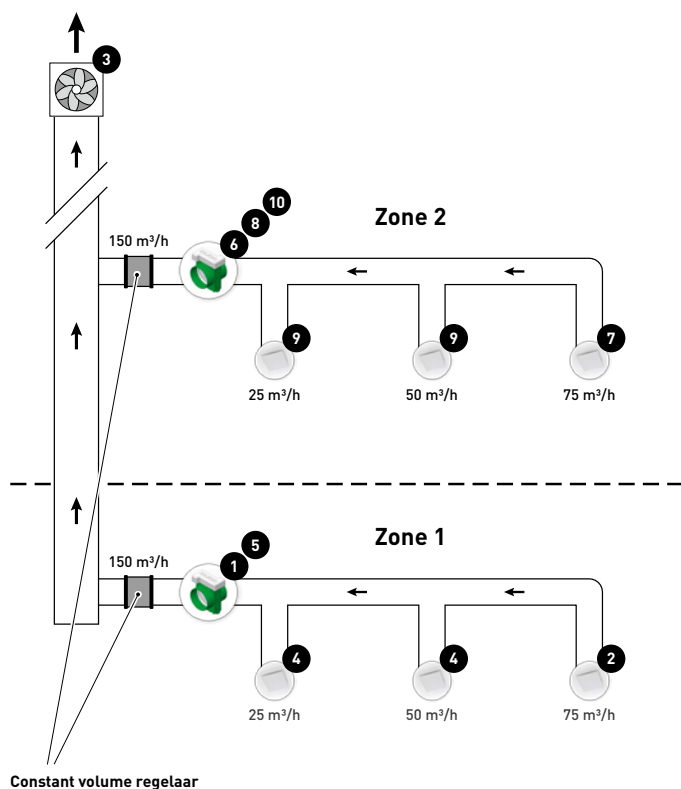
**BELANGRIJK VOORALEER IN TE REGELEN:**

sluit **alle** ramen en deuren en vermijdt lucht lekkages in de ventilatiekanalen. Zet alle toevoerroosters 100 % open. Eventuele Tronic-roosters zullen zich automatisch openen.

Voor een snelle en makkelijke inregeling is het aangeraden om in elke zone een CAV (constant-volumeregelaar) te voorzien (debiet = som van de onderliggende debieten).



OPMERKING: de inregelprocedure moet op een windstille dag gebeuren (maximum 2 Beaufort: bladeren ritselen, wind voelbaar in gezicht).



Onderstaande stappen corresponderen met de aangeduide nummers op de voorgaande figuur.

- 1 Kies de iAV Regelklep met de grootste drukval (meestal de zone die het verst afgelegen is van de ventilator). Druk op 'HIGH' op deze iAV Regelklep.
- 2 Meet het ventiel met de grootste drukval (meestal het ventiel met het hoogste debiet).
- 3 Pas het toerental van de ventilator aan tot het gewenste debiet op het ventiel uit stap 2 bereikt is. Als de zone voorzien is van een CAV (constant-volumeregelaar), moet het punt gezocht worden waarbij de ventilator zo laag mogelijk draait terwijl het gewenste debiet behaald wordt. Als het toerental van de ventilator niet bijgeregeld kan worden, kan het gewenste debiet behaald worden via de pijltjestoetsen op de iAV Regelklep uit stap 1. Merk op dat dit meer lawaai en een hoger energieverbruik kan opleveren!
- 4 Meet de eventuele overige ventielen binnen de huidige zone en regel deze bij via het afvoerventiel. Werk van het hoogste naar het laagste debiet.
- 5 Verlaat de inregelmodus van de huidige zone door op 'HIGH' te drukken op de iAV Regelklep.

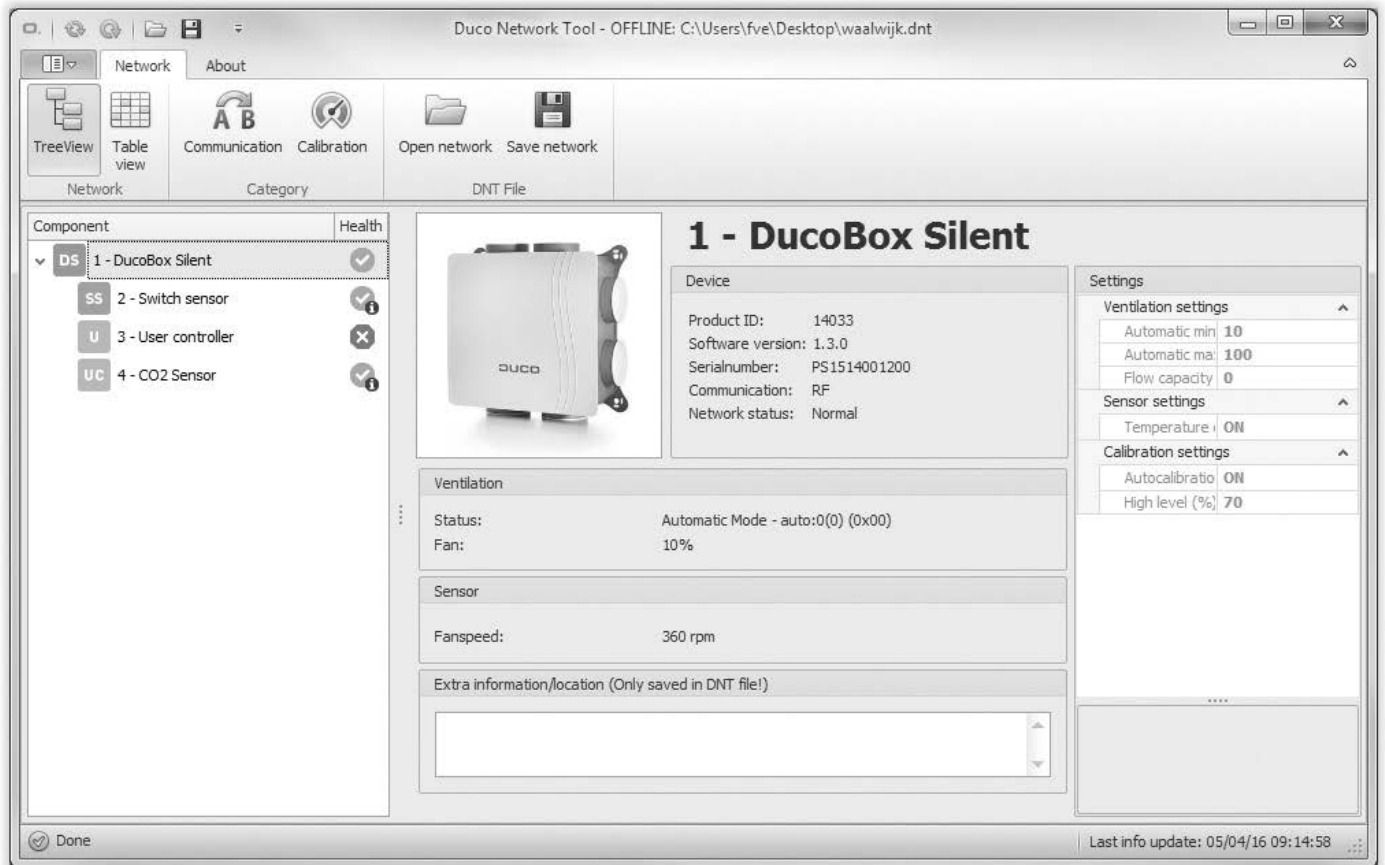
Werk nu de overige zones af. Herhaal hiervoor de vorige stappen en werk hierbij naar de ventilator toe.

- 6 Activeer de inregelmodus van de nieuwe zone door op 'HIGH' te drukken op de iAV Regelklep.
- 7 Kies het ventiel met het hoogste debiet.
- 8 Pas het debiet van het ventiel uit stap 7 aan via de pijltjestoetsen op de iAV Regelklep.
- 9 Meet de eventuele overige ventielen binnen de huidige zone en regel deze bij via het afvoerventiel. Werk van het hoogste naar het laagste debiet.
- 10 Verlaat de inregelmodus van de huidige zone door op 'HIGH' te drukken op de iAV Regelklep.

08 Instellingen

De meeste fabrieksinstellingen van het netwerk en de componenten zullen voldoen, maar afhankelijk van de situatie kan het gewenst zijn om enkele parameters te wijzigen, bijvoorbeeld het CO₂-setpoint van een iAV Regelklep. Dit kan via de Duco Network Tool.

Deze gebruiksvriendelijke software is de ideale manier om instellingen te wijzigen en problemen in het systeem op te sporen. De Duco Network Tool wordt aan elke installateur bezorgd na het volgen van een gratis opleiding in de Duco Academy. Raadpleeg onze website of uw DUCO-verdeler voor meer info.



Modbus

Via een Modbus-verbinding is het mogelijk om vanaf gekoppelde apparatuur (bijvoorbeeld gebouwbeheersysteem) parameters van het ventilatiesysteem uit te lezen en te wijzigen. Hiervoor is een IQ-unit nodig. Raadpleeg het informatieblad Modbus (L2003590) op www.duco.eu voor uitgebreide informatie over Modbus.

09 Onderhoud

Raadpleeg het informatieblad Onderhoudsinstructies Duco Ventilatiesystemen (L8000011) op www.duco.eu voor alle informatie in verband met onderhoud.

10 Garantie

Alle garantievoorwaarden omtrent de DucoBox en de DUCO ventilatiesystemen kunt u terugvinden op de DUCO-website. Klachten dienen schriftelijk door de installateur of het DUCO-verdeelpunt aan DUCO gemeld te worden met duidelijke vermelding van de klacht en het order/factuurnummer waarmee de producten zijn geleverd. Gelieve hiervoor het klachtenregistratieformulier, te vinden op de DUCO-website, en het serienummer in te vullen en te versturen richting service@duco.eu.

11 Wetgeving

Productkaart en energy labels zijn te raadplegen en te downloaden via www.duco.eu.

Vereenvoudigde EU-conformiteitsverklaring



Hierbij verklaart DUCO Ventilation & Sun Control dat het type radioapparatuur iAV Regelklep conform is met Richtlijn 2014/53/EU.

De volledige tekst van de EU-conformiteitsverklaring kan worden geraadpleegd op het volgende internetadres: nl.duco.eu/intelli-air-valve

Frequentieband	868,3 MHz
Maximaal radiofrequent vermogen	0,4 dBm

Geïnstalleerd door:

DUCO