

TECHNISCHE FICHE



| Type | DucoGrille NightVent - Motorisch | | | | | | | | | | | |
|----------------------------|---|--|-----------|-----------|----|-------|------------------|-------|----|-------|-------------------|-------|
| BESCHRIJVING | Glasvervangend ventilatieluik. | | | | | | | | | | | |
| VORM LAMEL | DGS 30Z met ponsing (P1) hoogte 21mm x breedte 2,5mm | | | | | | | | | | | |
| LAMELSTAP | 37,5 mm | | | | | | | | | | | |
| KADERBREEDTE | 63 mm | | | | | | | | | | | |
| GLAS DIKTE | 24/28/32/36/40/44/48 mm | | | | | | | | | | | |
| DIEPTE KADER | 88 mm (thermisch onderbroken) / 115 mm | | | | | | | | | | | |
| MIN. AFMETING | Breedte 300 mm, Hoogte 300 mm. Afhankelijk van combinatie, zie afmetingen tabel. | | | | | | | | | | | |
| ORIËNTATIE | Opvallend Opendraaiend rechts of links indien breedte < 600mm | | | | | | | | | | | |
| SLAG | 300 mm 200mm indien breedte en/of hoogte <700mm | | | | | | | | | | | |
| GEWICHT | Maximum: 80 Kg Maximum: 95Kg indien optie inbraakwerend | | | | | | | | | | | |
| OPTIE | Inbraakwerend WK2 | | | | | | | | | | | |
| WERING | - optioneel met insectengaas 2,3 x 2,3 mm Aluminiumextrusies zijn geperforeerd en doen dienst als insectenwering | | | | | | | | | | | |
| MATERIAAL | Binnen- en buitenkant: Aluminium : EN AW-6063 T66 (EN 573-3) Thermische onderbreking: PVC Isolatie PIR | | | | | | | | | | | |
| OPPERVLAKTE BEHANDELING | Binnen- en buitenpaneel: - gemoffeld polyester poedercoating (60-80µm) volgens Qualicoat Seaside type A - specifieke RAL codes en/of structuurlak op aanvraag | | | | | | | | | | | |
| VISUELE VRIJE DOORLAAT | 60% per meter ponsing | | | | | | | | | | | |
| FYSISCHE VRIJE DOORLAAT | 34% (gebruik voor berekening de K factor!) | | | | | | | | | | | |
| DOORLAAT | 369 L/s*m ² @ 2Pa | | | | | | | | | | | |
| LUCHTDICHTHEID | KLASSE 3 - tem 600Pa EN 12207 Qn 50 overdruk = 4,5 m ³ /h/m ² Qn 50 onderdruk = 2,5 m ³ /h/m ² Qn 100 overdruk = 5,0 m ³ /h/m ² Qn 100 onderdruk = 3,5 m ³ /h/m ² | | | | | | | | | | | |
| WEERSTAND vs WINDBELASTING | Class 2a EN 12210, EN 12211 | | | | | | | | | | | |
| WATERDICHTHEID | Class 9a EN12208, EN 1027 | | | | | | | | | | | |
| U-WAARDE | 1,5 W/m ² K | | | | | | | | | | | |
| STANDEN | Tussenstanden mogelijk via sturing | | | | | | | | | | | |
| BEDIENING | Motorisch, 24V DC / 0,7A / max 17W | | | | | | | | | | | |
| SNELHEID | 8-12 mm/s bij 2/3 kracht | | | | | | | | | | | |
| GEBRUIKCONDITIES | -25° to +60°C | | | | | | | | | | | |
| DOORLAAT GEGEVENS | <table border="1"> <thead> <tr> <th>(EN13030)</th> <th>standaard</th> </tr> </thead> <tbody> <tr> <td>Ce</td> <td>0,202</td> </tr> <tr> <td>K-factor aanzuig</td> <td>24,51</td> </tr> <tr> <td>Cd</td> <td>0,202</td> </tr> <tr> <td>K-factor uitblaas</td> <td>24,51</td> </tr> </tbody> </table> | | (EN13030) | standaard | Ce | 0,202 | K-factor aanzuig | 24,51 | Cd | 0,202 | K-factor uitblaas | 24,51 |
| (EN13030) | standaard | | | | | | | | | | | |
| Ce | 0,202 | | | | | | | | | | | |
| K-factor aanzuig | 24,51 | | | | | | | | | | | |
| Cd | 0,202 | | | | | | | | | | | |
| K-factor uitblaas | 24,51 | | | | | | | | | | | |

WATERWERENDHEID

DAMPINGSWAARDE

KOELINGSCAPACITEIT (1x1m)

| (EN13030) | standaard |
|-------------|-----------|
| v = 0 m/s | A |
| v = 0,5 m/s | B |
| v = 1 m/s | C |
| v = 1.5 m/s | D |
| v = 2 m/s | D |
| v = 2.5 m/s | D |
| v = 3 m/s | D |
| v = 3,5 m/s | D |

| GESLOTEN | | | | | |
|---------------------------------------|---------|---------|---------|---------|---------|
| Rw(C;C _{tr}) = 33(-1;-4) dB | | | | | |
| 125 Hz | 250 Hz | 500 Hz | 1000 Hz | 2000 Hz | 4000 Hz |
| 21,5 dB | 21,3 dB | 28,2 dB | 37,1 dB | 45,2 dB | 53,7 dB |

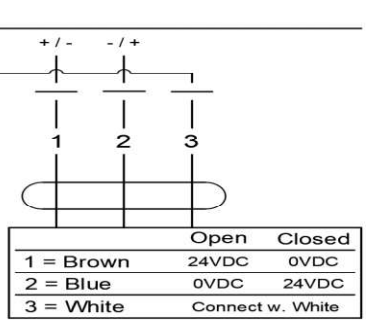
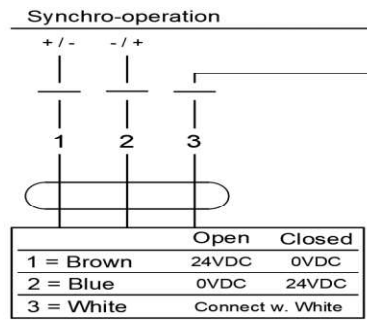
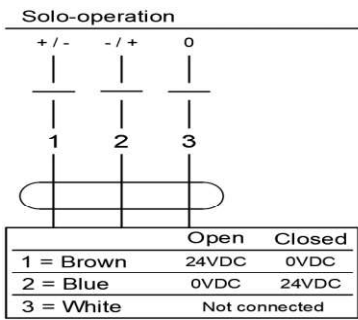
| OPEN | | | | | |
|--------------------------------------|--------|--------|---------|---------|---------|
| Rw(C;C _{tr}) = 10(0;-1) dB | | | | | |
| 125 Hz | 250 Hz | 500 Hz | 1000 Hz | 2000 Hz | 4000 Hz |
| 7,3 dB | 6,5 dB | 9,2 dB | 8,9 dB | 11,5 dB | 12,4 dB |

| type | luchtdoorlaat (l/s) | KOELINGSCAPACITEIT |
|---|---------------------|--------------------|
| Natuurlijke enkelzijdige ventilatie (ΔT=6K) | 30,3 | 0,22 |
| Natuurlijke dwarsventilatie (v=3m/s) | 185,5 | 1,34 |
| Natuurlijke ventilatie door thermische trek (stack) (Δh=6m) | 222,5 | 1,61 |

| | | WIDTH | | | | | | | | | | | | | | | | | | | | | | | |
|--------|-----|-------|-----|-----|-----|-----|-----|-----|----|-----|-----|-----|-----|-----|-----|-----|-----|-----|----|-----|-----|-----|-----|-----|----|
| | | 0,3 | 0,4 | 0,5 | 0,6 | 0,7 | 0,8 | 0,9 | 1 | 1,1 | 1,2 | 1,3 | 1,4 | 1,5 | 1,6 | 1,7 | 1,8 | 1,9 | 2 | 2,1 | 2,2 | 2,3 | 2,4 | 2,5 | |
| HEIGHT | 0,3 | | | | | | 83 | 83 | 83 | 83 | 83 | 83 | 83 | 83 | 83 | 83 | 83 | 83 | 83 | 83 | 83 | 83 | 83 | 83 | |
| | 0,4 | | | | 46 | 46 | 46 | 46 | 46 | 46 | 46 | 46 | 46 | 46 | 46 | 46 | 46 | 46 | 46 | 46 | 46 | 46 | 46 | 46 | 46 |
| | 0,5 | | | | 31 | 31 | 31 | 31 | 31 | 31 | 31 | 31 | 31 | 31 | 31 | 31 | 31 | 31 | 31 | 31 | 31 | 31 | 31 | 31 | 31 |
| | 0,6 | | 46 | 31 | 24 | 24 | 24 | 24 | 24 | 24 | 24 | 24 | 24 | 24 | 24 | 24 | 24 | 24 | 24 | 24 | 24 | 24 | 24 | 24 | 24 |
| | 0,7 | | 46 | 31 | 19 | 30 | 30 | 30 | 30 | 30 | 30 | 30 | 30 | 30 | 30 | 30 | 30 | 30 | 30 | 30 | 30 | 30 | 30 | 30 | 30 |
| | 0,8 | 83 | 46 | 31 | 16 | 25 | 25 | 25 | 25 | 25 | 25 | 25 | 25 | 25 | 25 | 25 | 25 | 25 | 25 | 25 | 25 | 25 | 25 | 25 | 25 |
| | 0,9 | 83 | 46 | 31 | 14 | 22 | 22 | 22 | 22 | 22 | 22 | 22 | 22 | 22 | 22 | 22 | 22 | 22 | 22 | 22 | 22 | 22 | 22 | 22 | 22 |
| | 1 | 83 | 46 | 31 | 12 | 19 | 19 | 19 | 19 | 19 | 19 | 19 | 19 | 19 | 19 | 19 | 19 | 19 | 19 | | | | | | |
| | 1,1 | 83 | 46 | 31 | 11 | 17 | 17 | 17 | 17 | 17 | 17 | 17 | 17 | 17 | 17 | 17 | 17 | 17 | | | | | | | |
| | 1,2 | 83 | 46 | 31 | 10 | 15 | 15 | 15 | 15 | 15 | 15 | 15 | 15 | 15 | 15 | 15 | 15 | | | | | | | | |
| | 1,3 | 83 | 46 | 31 | 9 | 14 | 14 | 14 | 14 | 14 | 14 | 14 | 14 | 14 | 14 | 14 | | | | | | | | | |
| | 1,4 | 83 | 46 | 31 | 8 | 13 | 13 | 13 | 13 | 13 | 13 | 13 | 13 | 13 | 13 | | | | | | | | | | |
| | 1,5 | 83 | 46 | 31 | 7 | 12 | 12 | 12 | 12 | 12 | 12 | 12 | 12 | 12 | 12 | | | | | | | | | | |
| | 1,6 | 83 | 46 | 31 | 7 | 11 | 11 | 11 | 11 | 11 | 11 | 11 | 11 | 11 | | | | | | | | | | | |
| | 1,7 | 83 | 46 | 31 | 6 | 10 | 10 | 10 | 10 | 10 | 10 | 10 | 10 | 10 | | | | | | | | | | | |
| | 1,8 | 83 | 46 | 31 | 6 | 9 | 9 | 9 | 9 | 9 | 9 | 9 | 9 | | | | | | | | | | | | |
| | 1,9 | 83 | 46 | 31 | 5 | 9 | 9 | 9 | 9 | 9 | | | | | | | | | | | | | | | |
| | 2 | 83 | 46 | 31 | 5 | 8 | 8 | 8 | | | | | | | | | | | | | | | | | |
| | 2,1 | 83 | 46 | 31 | 5 | 8 | 8 | 8 | | | | | | | | | | | | | | | | | |
| | 2,2 | 83 | 46 | 31 | 5 | 7 | 7 | 7 | | | | | | | | | | | | | | | | | |
| | 2,3 | 83 | 46 | 31 | 4 | 7 | 7 | 7 | | | | | | | | | | | | | | | | | |
| | 2,4 | 83 | 46 | 31 | 4 | 7 | 7 | 7 | | | | | | | | | | | | | | | | | |
| | 2,5 | 83 | 46 | 31 | 4 | 6 | 6 | 6 | | | | | | | | | | | | | | | | | |

Stroke 200 Stroke 300

 scharnierzijde links/rechts
 niet mogelijk
'x' cijfer in cel stelt de openingshoek voor



3

2

1

D

D

C

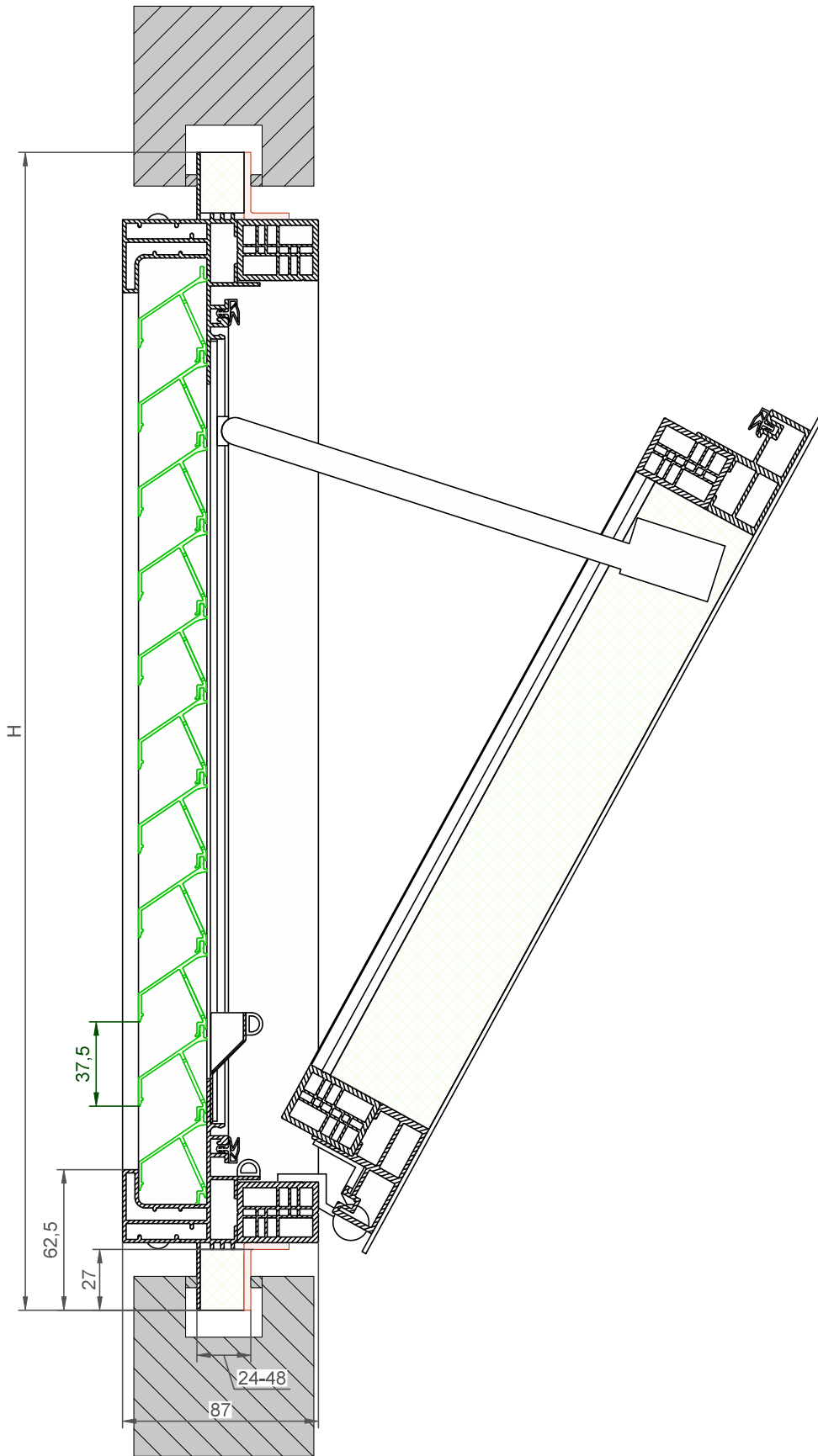
C

B

B

A

A



DucoGrille NightVent **Motorisch**

Datum : 05/09/2023

Schaal : 1:2

DUCO
Ventilation & Sun Control

Bedrijvenlaan 2 - 8630 VEURNE
 tel. 0032-58/330066 - fax.0032-58/330067
 email: info@duco.eu www.duco.eu
 Deze tekening is eigendom van Duco Projects en mag niet gekopieerd
 noch getoond worden aan derden zonder schriftelijke toestemming

Tol. : ISO 2768-mK

Getekend : SVE/JHX

Mat. :

Ref nr. :

Formaat : A3



omtrek

gewicht

lakoppervl.

Tekening nr. :

mm

kg/m

dm²/m

DGNightVent motorisch

3

2

1